



РУКОВОДСТВО ПОЛЬЗОВАТЕЛЯ

**Беговая дорожка
GetActive Run MINI AIR
YP-C2 без ручки**



Пожалуйста, внимательно прочитайте руководство по эксплуатации перед тем, как пользоваться тренажером. Сохраните руководство для дальнейшего использования.

СОДЕРЖАНИЕ

Ваша безопасность.....	2
Перечень деталей.....	5
Сборка	4
Распаковка беговой дорожки.....	7
Перемещение беговой дорожки	7
Начало работы после установки	7
Инструкция по эксплуатации в обычном ручном режиме.....	9
Функция дистанционного управления	10
Инструкции по выполнению упражнений.....	11
Смазывание беговой дорожки	13
Регулировка ленты беговой дорожки.....	14
Технические характеристики	15

ВАША БЕЗОПАСНОСТЬ

- Безопасность тренажера можно поддерживать, только если он регулярно проверяется на предмет повреждений и износа. Особое внимание должно быть уделено крышкам/колесикам основания, педалям, ручкам и движущимся элементам.
- Если вы передаете тренажер для пользования другому лицу, убедитесь, что пользователь знает содержание данного руководства.
- Одновременно тренажером может пользоваться только один человек.
- Перед началом пользования, а затем через равные промежутки времени, проверяйте, что все винты, болты и другие соединения надежно закреплены.
- Перед началом тренировки обеспечьте, чтобы поблизости от тренажера не было острых предметов.
- Тренируйтесь на тренажере только в том случае, если он работает правильно.
- Дефектные части должны быть немедленно заменены. Тренажером можно пользоваться только в том случае, если проводится его регулярное техническое обслуживание.
- Родители должны осознавать, что из-за естественной любознательности ребенка и его (ее) способности экспериментировать дети могут столкнуться с ситуациями, для которых тренажер не предназначен.
- Если у вас есть дети, которые обучены пользоваться данным тренажером, вы должны учитывать их уровень развития и, прежде всего, их темперамент. При необходимости вы должны присматривать за детьми и показывать, как правильно пользоваться тренажером. Тренажер не может использоваться в качестве игрушки.
- При установке тренажера убедитесь, что со всех сторон от него достаточно свободного пространства.
- Дети не должны находиться рядом с тренажером без присмотра, так как они могут использовать его для игр, для которых он не предназначен, а это может стать причиной несчастных случаев.
- Пожалуйста, примите во внимание, что неправильная и чрезмерная тренировка может повредить вашему здоровью.
- Пожалуйста, обратите внимание, что рычаги и другие регулировочные механизмы могут ограничивать диапазон движения во время тренировки.
- При настройке тренажера убедитесь, что он надежно стоит на ровной поверхности.
- Для тренировки всегда надевайте подходящие одежду и обувь. Одежда должна быть такой, чтобы она не могла нигде застрять или зацепиться во время тренировки. Обувь должна подходить для тренировки, надежно держать ногу и иметь нескользящую подошву.
- Как правило, вам следует проконсультироваться с врачом перед началом тренировок. Он может предоставить вам конкретную информацию об интенсивности нагрузки, которая подходит для вас, и дать вам советы по тренировкам и питанию.

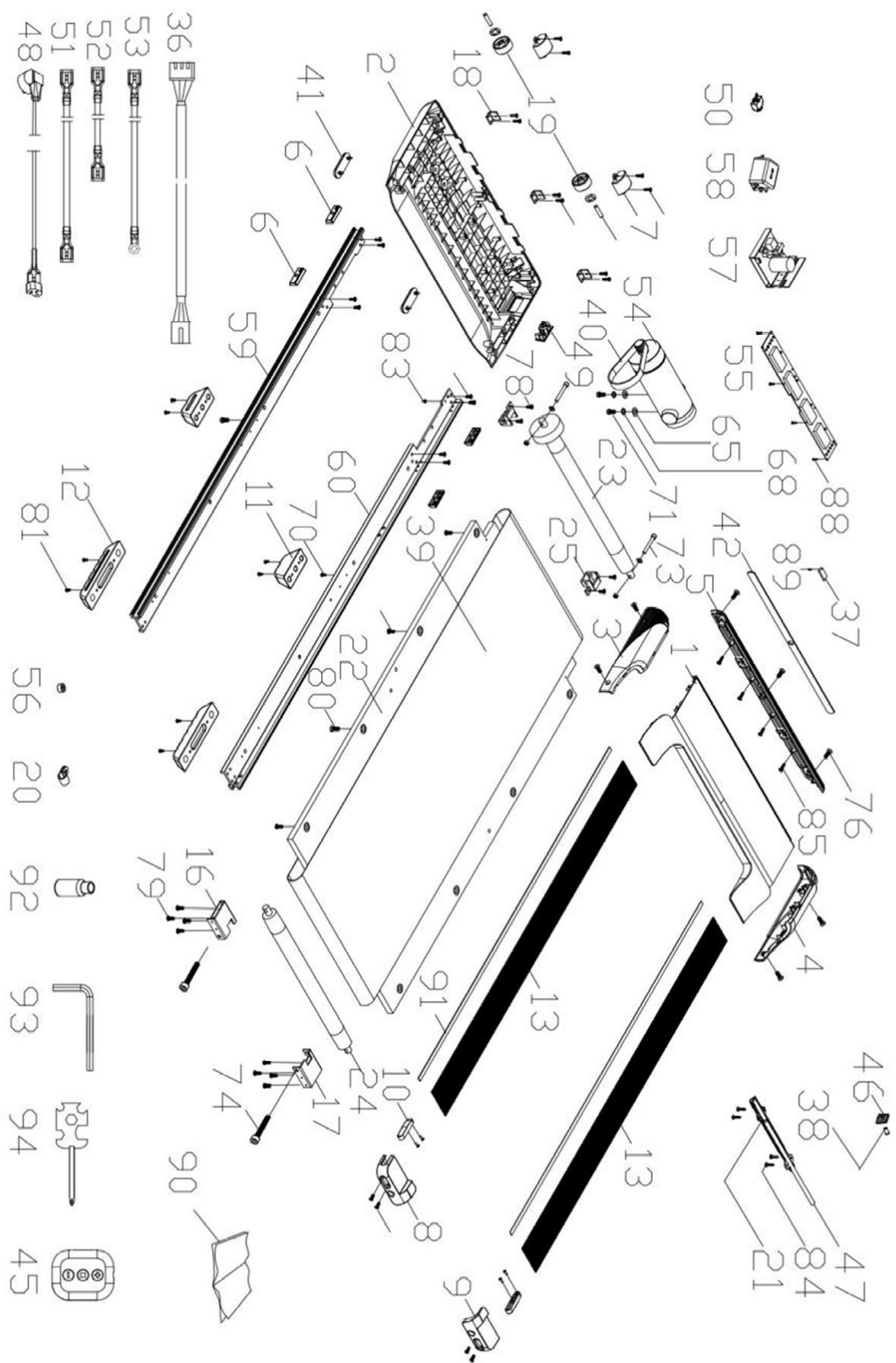
Пожалуйста, перед началом сборки внимательно прочитайте инструкцию!

При затягивании резьбовых соединений следите за тем, чтобы не затянуть их чрезмерно.

Подвижные части (подшипники скольжения и т. д.) время от времени следует смазывать стандартной смазкой.

- Устанавливайте тренажер в соответствии с инструкциями и используйте только те детали, которые поставлены с тренажером. Перед сборкой проверьте комплектность поставки, используя список деталей в инструкции по сборке и эксплуатации.
- Разместите тренажер на сухой, ровной поверхности и защитите его от влаги. Если вы хотите защитить поверхность, особенно от точек давления, грязи и т. п., рекомендуем поместить под тренажер подходящий нескользкий коврик.
- Спортивный инвентарь – это не игрушка, поэтому он может использоваться только в соответствии с правилами и только надлежащим образом проинформированными или проинструктированными лицами.
- Если вы испытываете головокружение, тошноту, боль в груди или другие ненормальные симптомы, прекратите тренировку и немедленно обратитесь к врачу.
- Такие лица, как дети и инвалиды, должны пользоваться тренажером только в присутствии другого человека, который может оказать помощь.
- Следите за тем, чтобы вы или другие люди никогда не находились около движущихся частей тренажера и не трогали их.
- При настройке регулируемых деталей соблюдайте их правильное положение или отмеченное максимальное положение регулировки.
- Никогда не тренируйтесь сразу после еды!
- Перед каждым использованием проверяйте тренажер: все ли детали надежно закреплены.
- Размещайте тренажер только на неподвижных поверхностях.
- Не пользуйтесь тренажером, если вы весите более 100 кг.

В РАЗОБРАННОМ ВИДЕ



ПЕРЕЧЕНЬ ДЕТАЛЕЙ

№	Описание	К-во	№	Описание	К-во
1	Верхняя крышка двигателя	1	31	Левый ограничитель	1
2	Нижняя крышка двигателя	1	32	Правый ограничитель	1
3	Левая боковая крышка двигателя	1	33	Алюминиевая деталь нижняя	2
4	Правая боковая крышка двигателя	1	34	Передний алюминиевый фиксатор	2
5	Передняя крышка двигателя	1	35	Натяжная пружина рукоятки	1
6	Крышка основания двигателя	4	36	Линия связи	1
7	Крышка подвижного колеса	2	37	Модуль bluetooth	1
8	Задняя крышка левая	1	38	Втулка трубки	1
9	Задняя крышка правая	1	39	Лента беговой дорожки	1
10	Модифицированная крышка	2	40	Зубчатый ремень	1
11	Средняя опора	2	41	Передняя опора	2
12	Задняя опора	2	42	Накладка передней опоры	1
13	Панель боковая	2	43	Силиконовое кольцо рукоятки	1
14	Ползунок нейлоновый	2	44	Магнитная резиновая втулка	1
15	Покрытие рукоятки резиновое	2	45	Пульт дистанционного управления	1
16	Левый фиксатор заднего ролика	1	46	Емкость силиконового масла	1
17	Правый фиксатор заднего ролика	1	47	Трубка для силиконового масла	1
18	Крепежная деталь крышки двигателя	3	48	Шнур питания	1
19	Подвижное колесо	2	49	Выключатель	1
20	R-образный зажим	4	50	Защита от перегрузки	1
21	Емкость масла	1	51	Провод подкл. перемен. тока 350	1
22	Беговая платформа	1	52	Провод подкл. перемен. тока 150	1
23	Передний ролик	1	53	Заземление	1
24	Задний ролик	1	54	Двигатель постоянного тока	1
25	Алюминиевая крепежная деталь ролика	2	55	Плата панели управления	1
26	Алюминиевый опорный стержень	2	56	Магнитное кольцо	1
27	Алюминиевое сочленение рукоятки (Л)	1	57	Контроллер	1
28	Алюминиевое сочленение рукоятки (П)	1	58	Фильтр	1
29	Опора ползунка (Л)	1	59	Стержень алюминиевый (Л)	1
30	Опора ползунка (П)	1	60	Стержень алюминиевый (П)	1

№	Описание	К- во
61	Стойка	2
62	Рукоятка	1
63	Соединительная деталь	1
64	Соединительная деталь	1
65	Плоская прокладка	4
66	Гофрированная прокладка m8	6
67	Гофрированная прокладка m10	2
68	Пружинная прокладка m8	2
69	Контргайка m8	5
70	Винт m6*10	2
71	Винт m8*12	2
72	Винт m8*16	4
73	Винт m8*45	2
74	Винт m8*70	2
75	Винт m10*25	2
76	Винт крестообразный m6*20	7
77	Винт m8*18	6
78	Винт m10*25	4
79	Винт крестообразный m6*15	20
80	Винт m8*15	10
81	Винт крестообразный m4*20	8
82	Винт крестообразный m4*10	8
83	Винт крестообразный комбинированный m4*10	1
84	Саморез крестообразный st4.0*12	8
85	Саморез крестообразный st4.0*16	20

№	Описание	К- во
86	Саморез крестообразный ST4.0*10	6
87	Винт крестообразный M4*10	16
88	Саморез крестообразный ST3.0*8	12
89	Саморез крестообразный ST2.2*6	1
90	Руководство пользователя	1
91	Наклейка EVA	2
92	Силиконовое масло	2
93	Торцевой гаечный ключ m6	1
94	Открытый ключ	1
95	Акриловая наклейка	2
96	Акриловая наклейка	2

СБОРКА

Беговая дорожка, которую вы приобрели, собрана на заводе. Она не требует установки и готова к использованию при подключении питания. Ниже приведены инструкции по раскладыванию и перемещению тренажёра.

Распаковка беговой дорожки

Для распаковки беговой дорожки потребуется 2 человека. Тренажёр необходимо вытащить из коробки и поместить на ровную поверхность (передняя и задняя части беговой дорожки должны иметь пространство 50 см для складывания и включения питания.).

Перемещение беговой дорожки

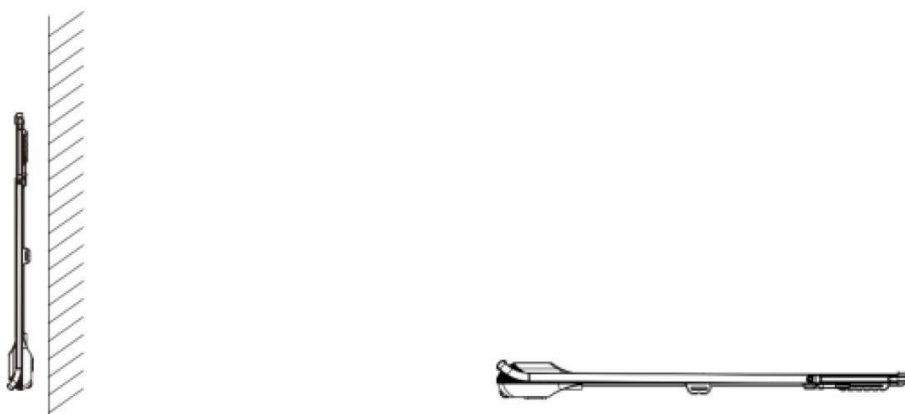
Как показано на рисунке, заднюю часть беговой дорожки можно поднимать и опускать обеими руками. Это может понадобиться для перемещения на небольшие расстояния в помещении.

Поднимание беговой дорожки



Поднимание беговой дорожки в вертикальное положение: сначала сложите стойки на беговую платформу, затем возьмитесь обеими руками за заднюю часть беговой платформы и поднимите ее (примечание: при складывании отсоединяйте шнур питания).

Опускание беговой дорожки



Опускание беговой дорожки в горизонтальное положение: обеими руками возьмитесь за заднюю часть беговой дорожки, аккуратно положите ее на поверхность и разверните, как указано выше.

Начало работы после установки

Установите тренажер. Включите питание, включите выключатель и можете выполнять упражнения.

ИНСТРУКЦИИ ПО УПРАВЛЕНИЮ

Инструкция по эксплуатации в обычном ручном режиме



Для вашей безопасности при пользовании беговой дорожкой вы должны использовать розетку с заземляющими проводами.

1. Сначала положите беговую дорожку горизонтально на ровную поверхность.
2. Включите питание, включите выключатель питания, загорится индикатор выключателя питания, и раздастся звуковой сигнал.
3. Проверьте экран, чтобы увидеть, есть ли какие-либо отклонения в данных. Перед началом движения встаньте на нескользящие боковые панели, чтобы предотвратить случайное падение.
4. Нажмите кнопку «Пуск» на пульте дистанционного управления, в окне дисплея отобразится: 3-2-1, звучит зуммер, и запускается двигатель.
5. Стартовая скорость: 0,8 км/ч. Вы можете нажимать кнопки скорости +/-, чтобы отрегулировать скорость и выбрать необходимую скорость движения.
6. Данная модель поддерживает режим ходьбы с диапазоном скоростей 0,8-6,0 км/ч.

ИНСТРУКЦИИ ПО УПРАВЛЕНИЮ

Функция дистанционного управления:

1. Кнопка „□” start / stop (старт / стоп): во время тренировки эту кнопку можно использовать, чтобы остановить беговую дорожку из рабочего состояния и сбросить значения до нуля. Также нажмите эту кнопку для запуска, когда питание включено и замок безопасности находится на своем месте.
2. «+» – кнопка увеличения скорости: регулируйте скорость после запуска беговой дорожки, диапазон 0.1 км / раз. Скорость продолжает увеличиваться, если кнопка удерживается более 1 секунды.
3. «-» – кнопка уменьшения скорости: регулируйте скорость после запуска беговой дорожки, диапазон 0,1 км / раз. Скорость продолжает уменьшаться, если удерживать кнопку более 1 секунды.

Диапазон настройки / окон дисплея:

Параметр настройки	Старт	По умолч.	Диапазон настройки	Диапазон дисплея
Время (мин:сек)	0:00	-	-	0:00—99:59
Наклон (%)	-	-	-	-
Скорость (км/ч)	0.8	1.0	0.8 – 6.0	0.8 – 6.0
Дистанция (км)	0.00	-	-	0.00—99.90
Пульс (/мин)	-	нет	нет	-
Калории (ккал)	0.0	-	-	0.0—999.0

Инструкции по выключению беговой дорожки:

Беговую дорожку можно отключить в любой момент, выключив выключатель питания. Это не повредит беговой дорожке.

Неисправности:

E01	Ошибка связи
E02	Защита от превышения напряжения
E08	Нет сигнала о скорости
E04	Размыкание цепи двигателя
R05	Защита от превышения силы тока
E07	Нет замка безопасности

ИНСТРУКЦИИ ПО ВЫПОЛНЕНИЮ УПРАЖНЕНИЙ

Фазы разминки и остывания

1. Фаза разминки

Этот этап помогает заставить кровь течь по всему телу, а мышцы – работать, как следует. Это также уменьшает риск судорог и мышечных травм. Желательно сделать несколько упражнений на растяжку, как показано ниже. Каждая растяжка должна быть проведена в течение приблизительно 30 секунд, не принуждайте и не дергайте мышцы при растяжке - если это больно, СТОП.

2. Фаза упражнений

Это этап, когда вы прикладываете усилия. После регулярных упражнений мышцы ваших ног станут более гибкими. Работайте над своими ягодицами, очень важно поддерживать постоянный темп во всем.

3. Фаза остывания

Этот этап должен позволить вашей сердечно-сосудистой системе и мышцам расслабиться. Это повторение разминки, например, уменьшите темп, продолжайте примерно 5 минут. Проведите упражнения на растяжку. Когда вы придете в форму, то, возможно, понадобится тренироваться дольше и интенсивнее. Рекомендуется тренироваться, по крайней мере, три раза в неделю, и, если возможно, равномерно распределять тренировки в течение недели.

Приведение мышц в тонус

Чтобы тонизировать мышцы на тренажере, вам нужно установить достаточно высокое сопротивление. Это увеличит нагрузку на мышцы ног и может означать, что вы не сможете тренироваться столько, сколько захотите. Если вы также пытаетесь улучшить свою физическую форму, вам нужно изменить программу тренировок. Вы должны тренироваться как обычно на этапах разминки и охлаждения, но ближе к концу фазы упражнений вы должны увеличить сопротивление, заставляя ваши ноги работать сильнее. Вам нужно будет снизить скорость, чтобы поддерживать пульс в целевом диапазоне.

Снижение веса

Важным фактором здесь является количество усилий, которые вы вкладываете. Чем больше и дольше вы работаете, тем больше калорий вы будете сжигать. По сути, это то же самое, как если бы вы тренировались, чтобы улучшить свою физическую форму, отличается только цель.

Наклоны вперед:

Медленно наклоняйтесь вперед, не сгибая колени, позволяя плечам и спине расслабиться, пытайтесь дотронуться до пальцев ног. Наклонитесь как можно дальше и удерживайте положение в течение 15 секунд.

**Поднимание плеч:**

Поднимите правое плечо вверх к уху и удерживайте положение некоторое время. Затем повторите упражнение левым плечом.

**Растяжка шеи сгибанием в сторону:**

В одну сторону, затем в другую.

Растяжка подколенного сухожилия:

Сначала слегка согните колено, затем вытяните ногу, насколько позволяет натяжение, наклонитесь грудью к ноге.

**Растяжка приводящей мышцы:**

Очень осторожно надавите локтями на колени, держите спину прямо.

**Боковая растяжка:**

Протяните руки вверх. Теперь попытайтесь вытянуть правую руку как можно дальше, чувствуя, как растягивается правая сторона. Задержитесь в этом положении ненадолго. Затем повторите упражнение левой рукой.

**Растяжка икроножной мышцы:**

Держите колено прямо, пятку вниз, другую ногу вперед.



ОБСЛУЖИВАНИЕ И УХОД

ПРЕДУПРЕЖДЕНИЕ:

Во избежание поражения электрическим током перед обслуживанием и уходом убедитесь, что беговая дорожка отключена от электрической розетки.



Выньте вилку из розетки во избежание травм или повреждения тренажера.

Смазывание дорожки:

Для продления срока службы беговую дорожку при обслуживании необходимо смазывать. Обслуживание позволяет предотвратить повреждение ленты:

Пользование:

0.8 ~ 6 км/ч

Смазывание:

каждые 6 месяцев

Этот график рекомендуется для одного пользователя, который тренируется до 20-30 минут в день и 3-4 раза в неделю.

Очистка

После каждой тренировки протрите капли пота с консоли и поверхности ленты. Пожалуйста, протирайте детали только слегка влажной тканью. Также хорошая силиконовая смазка улучшит работу вашей беговой дорожки.

Условия хранения:

Храните только в чистом и сухом месте.

Выключите беговую дорожку и выньте вилку из розетки.

Перемещение:

На беговой дорожке есть транспортировочные колеса, которые вы можете использовать для перемещения беговой дорожки. Пожалуйста, отсоедините кабель питания от розетки перед транспортировкой беговой дорожки.

Смазывание беговой дорожки:

Если за время тренировок в течение около 3 месяцев пройденная дистанция суммарно составляет 50 км, беговой дорожке требуется техническое обслуживание. Нанесите силиконовое масло (примерно одну треть каждый раз) из флакона в клапан для масла, и это обеспечит правильную работу ленты дорожки.

Правильное техническое обслуживание – единственный способ поддерживать хорошее состояние беговой дорожки. Неправильное техническое обслуживание может повредить или сократить срок службы беговой дорожки.

Регулировка ленты беговой дорожки

Регулировка ленты имеет две функции:

Регулировка натяжения и регулировка центрального положения ленты.

Лента беговой дорожки отрегулирована на заводе. Однако в процессе использования лента растягивается, а отклонение от центра может привести к повреждению ленты и задней крышки в результате трения.

Растягивание ленты во время использования – нормальное явление. Когда во время использования лента скользкая или недостаточно гладкая, вы можете отрегулировать натяжение ленты.



Как отрегулировать ленту?

- 1) Отрегулируйте винт на левой стороне ленты с помощью шестигранного ключа, повернув его на 1/4 оборота по часовой стрелке, чтобы отрегулировать задний ролик натяжения ленты.
- 2) Повторите шаг 1, чтобы отрегулировать правый винт. Обеспечьте, чтобы левый и правый винт были отрегулированы одинаково, чтобы положение заднего ролика было параллельно раме беговой дорожки.
- 3) Повторяйте шаги 1 и 2, пока лента не будет натянута правильно.

Примечание. Нельзя натягивать ленту слишком туго, так как это приведет к ее поломке и увеличению нагрузки на передний и задний ролики, что может в свою очередь привести к повреждению подшипника и характерному шуму. Если вы хотите уменьшить натяжение ленты, поверните ключ против часовой стрелки. Обратите внимание, что левая и правая стороны должны быть натянуты одинаково.



Не используйте наждачную бумагу или растворители для чистки беговой дорожки. Контроллер беговой дорожки не должен подвергаться воздействию прямых солнечных лучей или влаги во избежание повреждения. Пожалуйста, проверяйте и часто подтягивайте все детали беговой дорожки. Поврежденные детали должны быть немедленно заменены.

Технические характеристики	
Цвет	серебристый
Вес	25 кг
Размер беговой дорожки	420x1200 мм
Габариты	1430x620x125 мм
Пиковая нагрузка	1.5 л.с.
Скорость	0.8 – 6.0 км/ч
Амортизация удара	Да
Максимальный вес пользователя	100 кг

 **GetActive**