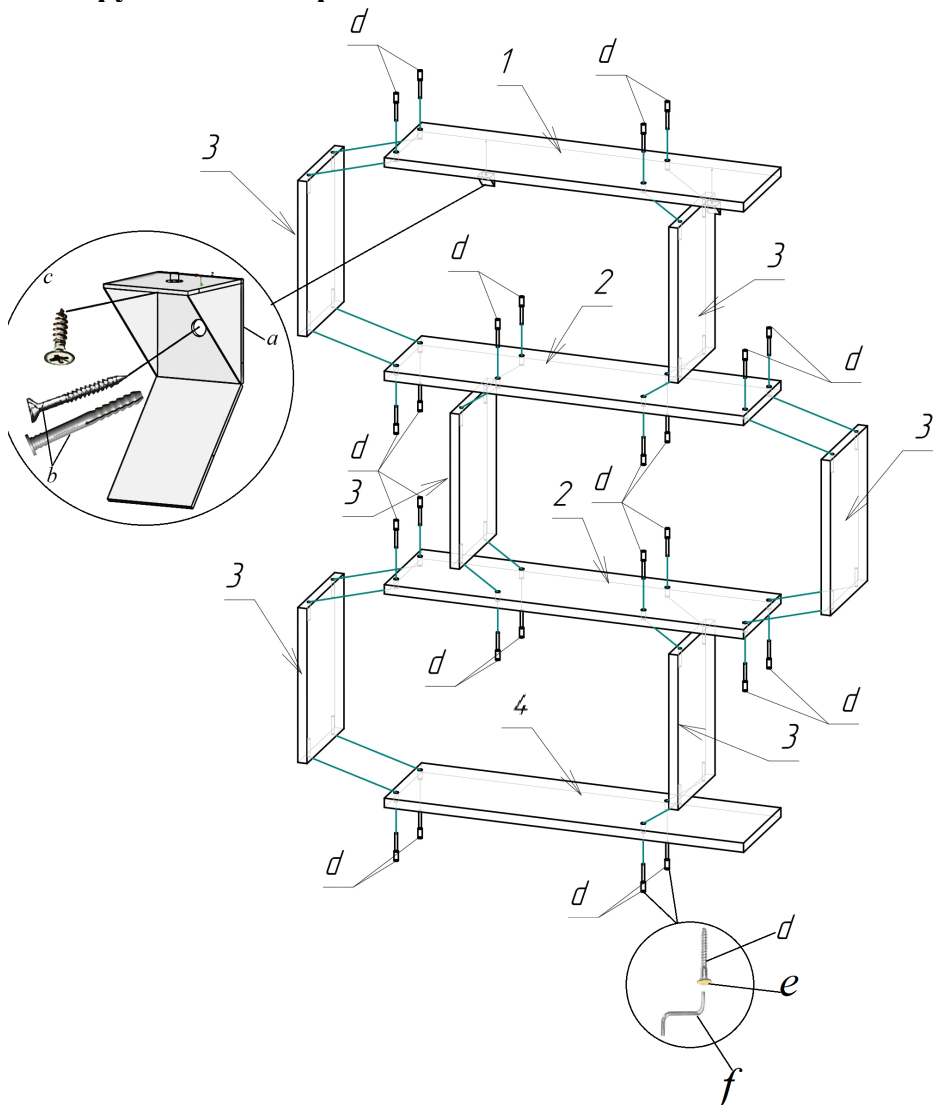


## Инструкция по сборке полки «Ромео»



№	Наименование	Размер, мм	Кол-во	Пак. №
1	Горизонтальная 1	700x200	1	
2	Горизонтальная 2	700x200	2	
3	Вертикальная 1	300x198	6	
4	Горизонтальная 3	700x200	1	

Поз.	Наименование	Кол., шт.	Эскиз
a	Уголок 25x25	2	
b	Дюбель-гвоздь 6x60мм	2	
c	Шуруп 3,5x16мм	2	
d	Винт конфирмат 7x50мм	24	
e	Заглушка под конфирмат	24	
f	Ключ шестигранный	1	