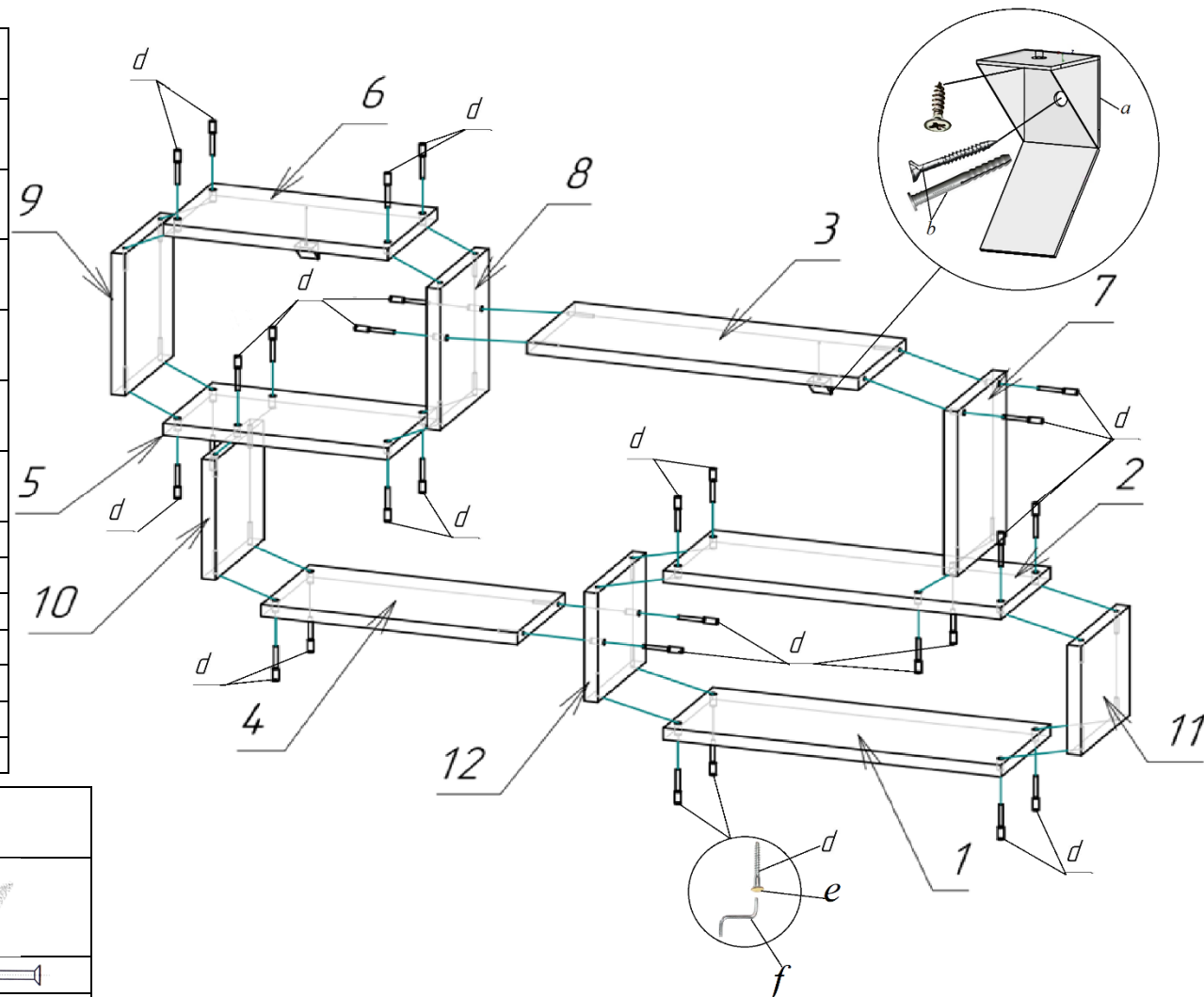


Инструкция по сборке полки ПМ-6

№	Наименование	Размер, мм	Кол-во, шт.	Пак. №
1	Горизонтальный бок	450x180	1	
2	Горизонтальный бок	450x180	1	
3	Горизонтальный бок	442x176	1	
4	Горизонтальный бок	341x176	1	
5	Горизонтальный бок	300x180	1	
6	Горизонтальный бок	300x180	1	
7	Вертикальный бок	250x178	1	
8	Вертикальный бок	214x178	1	
9	Вертикальный бок	214x178	1	
10	Вертикальный бок	182x178	1	
11	Вертикальный бок	164x178	1	
12	Вертикальный бок	164x178	1	



Поз.	Наименование	Кол., шт.	Эскиз
a	Уголок 25x25	2	
b	Дюбель-гвоздь 6x60мм	2	
c	Шуруп 3,5x16мм	2	
d	Винт конфирмат 7x50мм	28	
e	Заглушка под конфирмат	28	
f	Ключ шестигранный	1	