

Гайковерт пневматический

Инструкция по эксплуатации

Инструмент разработан специально для закручивания или откручивания болтов или гаек. Любое применение или использование этого инструмента не по назначению строго запрещено.

Устройство изделия



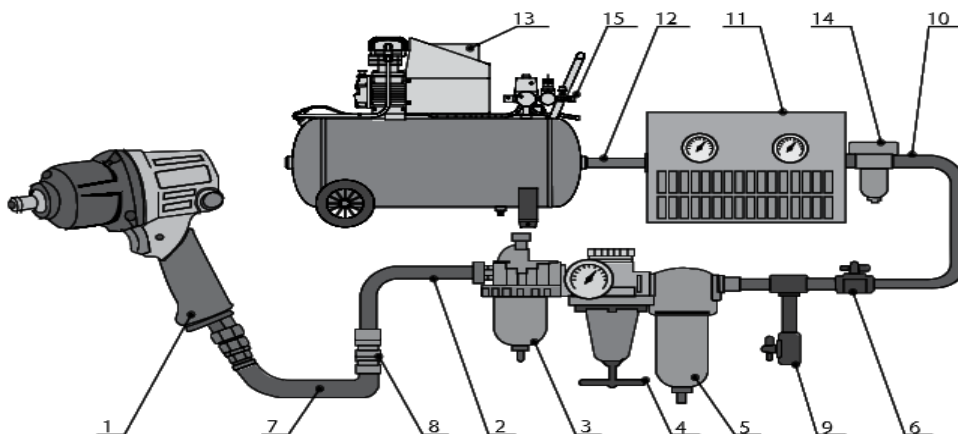
Рисунок 1 – Общее устройство изделия

- | | | |
|-------------------|---------------------------------------|--|
| 1. Корпус | 5. Рукоятка | |
| 2. Шпиндель | 6. Переключатель направления вращения | |
| 3. Выключатель | | |
| 4. Штуцер входной | | |

А. ПРЕДОСТЕРЕЖЕНИЯ ПЕРЕД ИСПОЛЬЗОВАНИЕМ

- A-1 ВОЗДУШНОЕ ДАВЛЕНИЕ: воздушное давление инструмента во время работы должно быть ограничено или быть меньше, чем максимально допустимое давление. **Максимальное давление = 90psi (6.2атм).**
- A-2 ВОЗДУШНАЯ ЛИНИЯ: Используйте соответствующий диаметр воздушного шланга, рекомендуется использовать несколько степеней очистки воздуха. **Обязательно используйте осушители воздуха (лучше силикогелевые) и маслосодобавитель, фильтр-влажгодделитель**, т.к. в воздушном шланге концентрируется водяные испарения, которые могут ухудшить работу и мощностные характеристики инструмента, что впоследствии может испортить его.
- A-3 ВОЗДУШНЫЙ ШЛАНГ: Периодически продувайте шланг мощным напором воздуха (перед соединением шланга и пневмоинструмента). Эта процедура важна для того, чтобы в инструмент не попала влага. Влага губительна для инструмента, она порождает ржавчину и нарушает внутреннюю аэродинамику механизма инструмента.
- A-4 ИНСТРУМЕНТ: Используйте только подходящие насадки. Посадочный квадрат должен строго соответствовать (1/2" или 3/4" или 1").
- A-5 ИСПОЛЬЗУЙТЕ СРЕДСТВА ИНДИВИДУАЛЬНОЙ ЗАЩИТЫ. Защитные очки, противошумные наушники, перчатки должны быть одеты при работе с инструментом.
- A-6 Рабочее место должно быть хорошо проветриваемо.
- A-7 Для удобства и предотвращения травм используйте быстросъемные переходники. В экстремальных ситуациях моментально отпустите курок и отключите инструмент от пневмолинии.

Рекомендуемый вариант подключения пневмоинструмента



- | | |
|-----------------------------------|------------------------------------|
| 1. Пневматический инструмент | 9. Спускной клапан |
| 2. Воздушный шланг | 10. Воздушный шланг |
| 3. Лубрикатор (маслосодобавитель) | 11. Осушитель воздуха |
| 4. Регулятор давления | 12. Воздушный шланг |
| 5. Фильтр | 13. Компрессор |
| 6. Запорный клапан | 14. Автоматический спускной клапан |
| 7. Воздушный шланг со штуцером | 15. Спускной клапан ресивера |
| 8. Соединитель | |

В. РАБОТА С ИНСТРУМЕНТОМ

- B-1 Курок (выключатель): Позволяет включать или выключать механизм. Находится под указательным пальцем. Следует учесть, что после того, как вы отпустите курок, вращение механизма будет осуществляться еще несколько секунд.

Ради безопасности кладите инструмент после того, как он полностью остановился.

В-2 РЕГУЛИРОВКА УСИЛИЯ: Вы можете регулировать усилие вращением кнопки, около которой имеется градация от 1 до 6. "1" это самое маленькое усилие, "6" - самое большое.

В-3 РЕВЕРС: Каждый раз перед закручиванием и раскручиванием удостоверьтесь, как выставлен переключатель реверса. "F" обозначает «закручивание», "R" обозначает «откручивание».

С. ОСНОВНЫЕ ПОЛОЖЕНИЯ

С-1 СМАЗЫВАНИЕ: При отсутствии маслосодобителя (как временная мера) перед соединением шланга достаточно 4-5 капель машинного масла на воздушное входное отверстие. Использование более вязкого масла может привести к ухудшению работы, также каждые 3-4 часа работы необходимо смазывать механизм.

С-2 ХРАНЕНИЕ: Храните инструмент в сухом, хорошо проветриваемом помещении. Если инструмент долго не будет использоваться, необходимо произвести его консервацию: смазать тонким слоем масла корпус, упаковать в прилагованную упаковку. Хранить вдали от влаги и высоких температур.

С-3 УТИЛИЗАЦИЯ: Если инструмент серьезно поврежден, у него истек срок эксплуатации, и он не может использоваться больше. Утилизируйте его по системе утилизации металлов. Никогда не сжигайте и не нагревайте инструмент. Это опасно для здоровья.

С-4 ЗАКАЗ ЗАПАСНЫХ ЧАСТЕЙ: Если понадобился ремонт или запасные части для инструмента, свяжитесь с местным представительством или агентом. Для замены частей и механизмов у них есть все необходимое.

ПРЕДУПРЕЖДЕНИЯ ДЕЙСТВИЯ ПЕРСОНАЛА В СЛУЧАЕ ОТКАЗА ГАЙКОВЕРТА



1. Инструмент не должен использоваться в потенциально взрывчатом помещении.
2. Отключите воздушный шланг перед заменой или наладкой любых инструментов.
3. Перед использованием инструмента проверьте все соединения и переходники, все ли они безопасны. Воздушные шланги, которые под давлением могут разорваться, представляют серьезную опасность.
4. Запрещается работать без средств индивидуальной защиты (также опасно работать людям с длинными волосами, поэтому позаботьтесь о головном уборе.)
5. Чрезмерно высокое воздушное давление, которое превышает максимальное давление, может причинить вред рабочему и вывести инструмент из строя.
6. Держите ваше тело в хорошо сбалансированном положении и всегда носите перчатки.
7. Длительная и сильная вибрация вредна для здоровья. Делайте перерывы в работе.
9. Не наступайте на воздушный шланг.
10. Носите защиту лица и глаз: она уменьшит опасность для человека от осколков, стружек в экстремальном случае.
11. Носите респираторы или защиту рта. Использование правильной защиты дыхания поможет предотвратить вдыхание металлической пыли, которая вредна для вашего здоровья.
12. Никогда не используйте инструмент не по назначению. Принадлежности, отлетевшие от инструмента, могут поранить окружающих людей.
13. Носите шумопоглощающие наушники. Громкий шум может со временем нарушить ваше здоровье.
14. Если вы почувствовали нарушения в работе, сразу отключите пневмоинструмент.

Устранение неисправностей

Критические отказы	Критерии предельных состояний	Методы устранения
Инструмент работает нормально, но под нагрузкой скорость вращения падает, инструмент перегревается	<ol style="list-style-type: none"> 1. Изношены детали мотора 2. Изношена или застревает кулачковая муфта вследствие недостатка смазки 	<p>Проверьте наличие масла в маслосодобителе. Уровень должен быть не выше половины емкости. Излишек смазки может привести к торможению быстро движущихся деталей.</p> <p>ПРИМЕЧАНИЕ: Перегрев обычно вызван недостатком смазки. При интенсивной эксплуатации обычного количества смазки может оказаться недостаточно.</p>
Инструмент работает медленно. Из выпускного отверстия выходит немного воздуха	<ol style="list-style-type: none"> 1. Детали мотора засорены частичками грязи 2. Регулятор в закрытом положении 3. Поток воздуха блокируется загрязнением 	<p>Проверьте входной фильтр на предмет засорения</p> <p>Залейте во входное отверстие инструмента смазочное масло в соответствии с инструкцией по эксплуатации</p> <p>Поработайте инструментом, переключая направление вращения если это возможно</p> <p>Повторяйте описанные выше процедуры по мере необходимости. При отсутствии результата обратитесь в сервисный центр</p>
Инструмент не работает. Из выпускного отверстия свободно выходит воздух	Вращающиеся части пневматического привода заблокированы накопившейся грязью	<p>Залейте во входное отверстие инструмента смазочное масло в соответствии с инструкцией по эксплуатации</p> <p>Поработайте инструментом, переключая</p>

		направление вращения если это возможно Осторожно постучите по корпусу резиновой киянкой Отсоедините подачу воздуха. Освободите вал и проверните его если это возможно
Инструмент не выключается	Сбились уплотнения клапана	Замените уплотнения клапана

Предоставляется годовая бесплатная гарантия на пневмоинструмент, реализованный уполномоченными дилерами.

Все изделия гарантированы при следующих условиях:

1) ГАРАНТИЙНЫЙ ПЕРИОД: 12 месяцев с даты покупки.

2) Бесплатная гарантия касается только дефектов в материале и качестве, исключая любое другое несоответствующее действие, измененное или восстановленное кем-либо другим. Если имеются любые дефектные изделия, доставка и транспортировка до уполномоченных дилеров осуществляется за счет покупателя. Срок гарантийного ремонта составляет 30 дней при наличии запасных частей.

Срок хранения - не ограничен. Срок службы изделия – 3года с даты ввода в эксплуатацию.

Дата изготовления указывается на изделии или его индивидуальной упаковке.

Модельный ряд: 82549, F-82549, RF-82549, PA-82549, KT-82549, P-82549, FK-82549

Модель	Присоединит. квadrat, дюйм	Макс. усилие, Нм	Скорость свободного вращения, об/мин	Вес, кг
82549, F-82549, RF-82549, PA-82549, KT-82549, P-82549, FK-82549	½	1450	7000	1,95

Уровень шума 83-93.3 дБ

Производитель: Zhejiang Rongpeng Air Tools Co., Ltd.

318057 Shuiquetou Village, Pengjie Town, Luqiao District, Taizhou City, Zhejiang Province, China, Китай

Торговые марки:

«Forsage», «Rockforce», «Forcekraft», «DETOOL», «PATRON»

Официальный представитель и гарантийная мастерская находятся по адресу:

Частное предприятие «ТД «Форсаж Инструмент Бел»

223043 Минская область, Минский р-н, Папернянский с/с, район деревни Дубовляны, д.43, кабинет 22

Тел./факс (017) 504-89-40, GSM (029) 692-94-21 Велком

Модель _____

Серийный номер _____

Дата изготовления _____

Дата продажи _____