



AquaFonte

Наше качество украсит ваш дом!

ООО «Аква Фонтe»
Республика Беларусь, 220100, г. Минск
ул. Кульман, д. 5«Б», этаж 2, кабинет 4
тел. +375 17 243-23-12
тел./факс+375 17 247-28-63
моб. +375 29 344-89-29
e-mail: aqfonte@mail.ru
www.aquafonte.by

РУКОВОДСТВО ПО МОНТАЖУ И ЭКСПЛУАТАЦИИ ВАННЫ AquaFonte

Уважаемые покупатели! Выражаем Вам признательность за выбор продукции торговой марки AquaFonte.

Предлагаем Вам внимательно ознакомиться с данной инструкцией для того, чтобы наша продукция служила Вам долгие годы.

1. Общие положения

Ванны относятся к группе сантехнических изделий для личной гигиены человека. Они предназначены для установки в ванных комнатах, в соответствии с указаниями производителя.

Данное изделие произведено ООО «Аква Фонтe», Республика Беларусь, в соответствии с СТБ 1227-2000.

Качество и безопасность изделия подтверждена Сертификатом Соответствия № ВУ/112 03.11.094 00136 24.05.2018 г.

2. Упаковка

Ванны упаковываются в полиэтиленовую пленку и картон. Стопки упакованных поштучно в картон ванн устанавливаются на поддон и крепятся к нему стяжками.



Рисунок 1
Ванна AquaFonte
на каркасе



Рисунок 2
Ванна угловая AquaFonte
на каркасе с экраном



Рисунок 3
Ванна AquaFonte
на ножках-опорах

3. Транспортировка

Изделие транспортируется в разобранном виде (со снятыми несущими элементами) в защитной упаковке. Во время транспортировки изделие должно быть надежно закреплено, чтобы исключить любые ее перемещения внутри транспортного средства.

ВНИМАНИЕ! Во избежание повреждений транспортировка изделий без упаковки запрещена.

4. Монтаж

Монтаж изделий осуществляется согласно инструкции, прилагаемой вместе с руководством по эксплуатации ванны.

Внимание! Необходимо выставить изделие строго горизонтально, чтобы избежать в процессе эксплуатации застаивания воды на дне изделия. Все гайки должны быть затянуты до упора, во избежание расшатывания каркаса. Категорически запрещено использовать ванну не по назначению, во время монтажа использовать ее как подмости, становиться внутрь в грязной обуви, ставить ведра с раствором, бросать внутрь ванны инструмент и материалы, выполнять любые действия, которые могут привести к порче изделия.

5. Эксплуатация и уход

Экологически чистые антибактериальные ванны торговой марки **AQUA FONTE** предназначены для эксплуатации в бытовых условиях и в лечебно-оздоровительных учреждениях с соблюдением общих требований безопасности при принятии ванны.

После принятия ванны поверхность достаточно ополоснуть душем и протереть влажной губкой с добавлением жидкого моющего средства или средства, специально предназначенного для ухода за акриловыми ваннами. Для очищения ванны должны использоваться традиционные небразивные (не оставляющие царапин) бытовые очищающие средства.

Так как структура акрилового листа более однородная и гладкая по сравнению с поверхностью эмали металлических ванн, то налет ржавчины и пятна от красящих веществ не задерживаются на поверхности и легко смываются проточной водой (либо оттираются лимонным соком или столовым уксусом). Небольшие сколы, царапины удаляются путем легкой полировки самой мелкой наждачной бумагой с водой с последующей полировкой любой полиролью.

ВНИМАНИЕ!

Запрещено использовать ванну не по прямому назначению.

Запрещено использовать для чистки изделия абразивные чистящие средства или вещества, содержащие кислоту, щелочь, аммиак, ацетон и любые растворители.

Во избежание термического шока материала необходимо включать сначала холодную, а потом горячую воду (особенно в домах с котлами накопительного типа или индивидуальными отопительными системами, где температура горячей воды может достигать 80-90°C).

При первых использованиях необходимо набрать полную ванну воды температурой 40-50°C и оставить на 5-6 часов, периодически подливая горячую воду для поддержания указанной температуры. Если ванна недавно произведена, возможно, появление неприятного запаха, который через некоторое время исчезнет.

Мытье животных в ванне без соблюдения мер предосторожности может привести к появлению царапин на поверхности ванны.

При установке использовать сифон с пластмассовыми чашками, если чашки металлические, то обязательно резиновая прокладка между металлической чашкой и ванной!

6. Технические характеристики

Ванны AquaFonte выпускаются со следующими техническими характеристиками, приведенными в таблице 1.

Таблица 1 - Технические характеристики

	Модель	Типоразмеры, мм	Исполнение
<input type="checkbox"/>	Ванна AquaFonte	1500x700	
<input type="checkbox"/>	Ванна AquaFonte	1700x700	
<input type="checkbox"/>	Ванна AquaFonte	1700x750	
<input type="checkbox"/>	Ванна AquaFonte	1400x1400	
<input type="checkbox"/>	Ванна AquaFonte	1700x1000	
<input type="checkbox"/>	Ванна AquaFonte	1600x700	

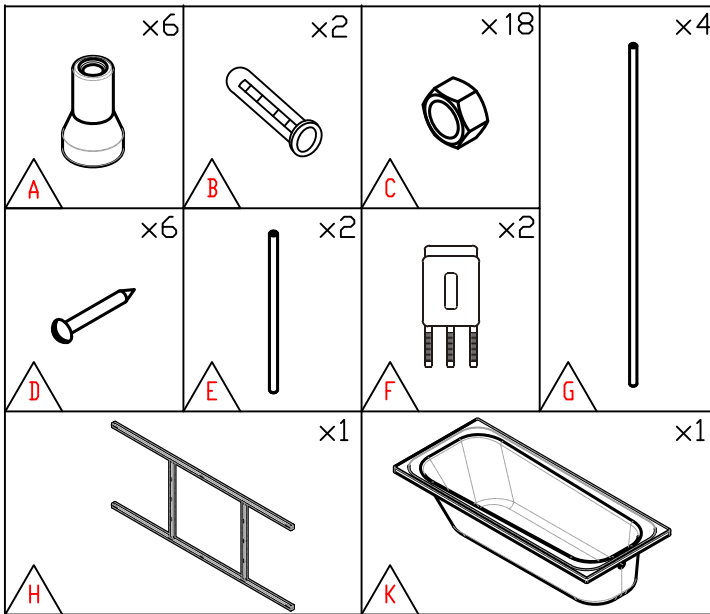
7. Комплект поставки ванны AquaFonte

Таблица 2 - Комплект поставки ванны AquaFonte

№	Комплект поставки	Количество, шт.
1	Ванна AquaFonte	1
2	<input type="checkbox"/> На каркасе* <input type="checkbox"/> На ножках-опорах*	1
3	Комплект монтажных частей	1
4	Экран*	1
5	Сифон*	1
6	Руководство по монтажу и эксплуатации ванны AquaFonte	1

*По согласованию с заказчиком

Ванна AquaFonte на каркасе



!!! Важно: после транспортировки в холодных условиях обязательно дайте изделию прогреться до комнатной температуры в течении 3 часов. Во избежание повреждения ванны убедитесь, что все саморезы соответствуют указанной длине (4,2x32 для крепления каркаса).

1. Акриловая ванна состоит из следующих узлов и деталей:

A - ножка ванной, B - дюбель 8/52, C - гайка M10, D - саморез 4,2x32, E - направляющая штанга L=200 мм, F - крепление к стене, G - направляющая штанга L=500 мм, H - каркас, K - ванна.

2. Перечень используемого инструмента для монтажа ванны:

Шуруповёрт, строительный уровень, ключ рожковый №14, крестовая насадка к шуруповёрту, маркер, рулетка.

Внимание! Заранее примите меры для ограничения глубины сверления! Сверление отверстия без ограничителя глубины приводит к порче ванны!

3. Установка ванны:

1. Переверните ванну вверх дном, уложив на ровную, мягкую поверхность. Уложите каркас на тыльную сторону дна ванну согласно схеме установки каркаса и выставьте его симметрично по осям ванны. Закрепите каркас к подложке ванны четырьмя саморезами D.

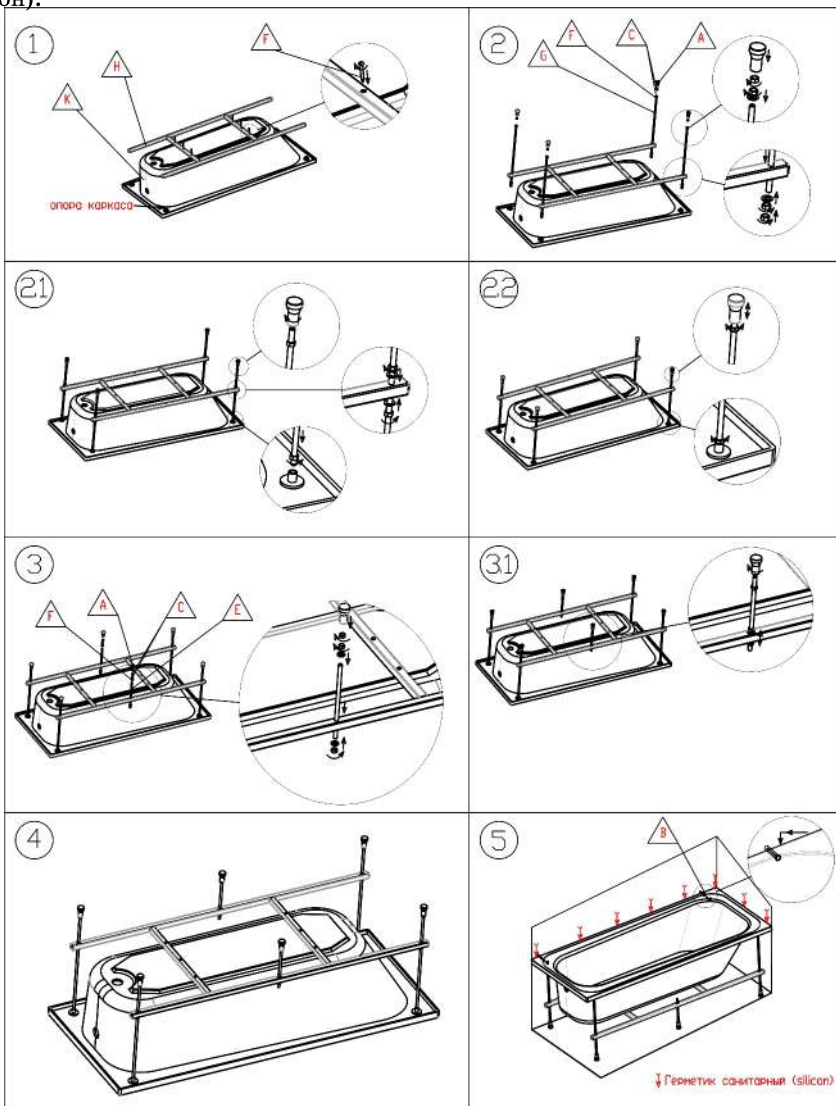
2. Вставьте направляющую штангу G в каркас со стороны ванной, наверните гайку C, после чего установите опору каркаса ванной. Направляющую штангу установите таким образом, чтобы опора соприкасалась с внутренней поверхностью ванны K. Наверните поочередно две гайки. Установите ножку A до упора.

3. Вставьте направляющую штангу Е в каркас Н, со стороны ванный К наверните гайку С. С наружной стороны каркаса Н наверните поочередно две гайки А. Установите ножку А до упора.

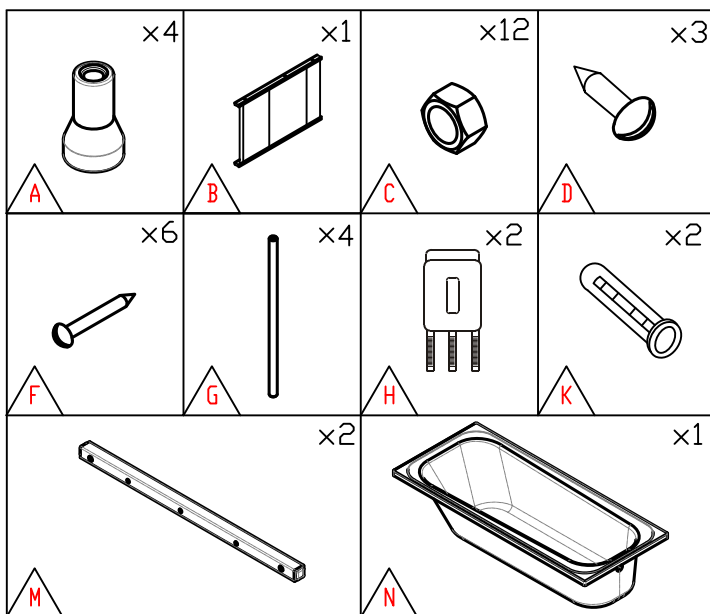
4. Выставьте ножки ванной А на одном уровне. Переверните собранную ванну и установите её на ровную горизонтальную поверхность.

5. Произведите регулировку ножек ванны путём вращения ножек А по резьбе М10. Все ножки ванны должны равномерно касаться пола. Проверьте горизонтальность бортов по уровню. При необходимости повторите регулировку ножек ванны. После этого затяните фиксирующую гайку С ножки А до упора. Закрепите по периметру на стене ванной крепление F, предварительно установив дюбеля В в стене ванной.

После установки ванны произведите обработку стыков санитарным герметиком (силикон).



Ванна AquaFonte на ножках-опорах



!!! Важно: после транспортировки в холодных условиях обязательно дайте изделию прогреться до комнатной температуры в течении 3 часов. Во избежание повреждения ванны убедитесь, что все саморезы соответствуют указанной длине (4,2x32 для крепления каркаса).

1. Акриловая ванна состоит из следующих узлов и деталей:

A - ножка ванной, B - экран (опционально), C - гайка M10, D - саморез 3x15, F - саморез 4,2x32, G - направляющая штанга L=200 мм, H - крепление к стене, K - дюбель 8/52, M - подставка, N - ванна.

2. Перечень используемого инструмента для монтажа ванны:

Шуруповёрт, строительный уровень, ключ рожковый №14, крестовая насадка к шуруповёрту, маркер, рулетка.

Внимание! Заранее примите меры для ограничения глубины сверления! Сверление отверстия без ограничителя глубины приводит к порче ванны!

3. Установка ванны:

1. Переверните ванну N вверх дном, уложив на ровную, мягкую поверхность. Уложите каркас M на тыльную сторону дна ванну согласно схеме установки каркаса и выставьте его по симметрично осям ванны N. Закрепите подставку к подложке ванны четырьмя саморезами F.

2. Вставьте направляющую штангу G в подставку M.

Со стороны ванной N наверните гайку C.

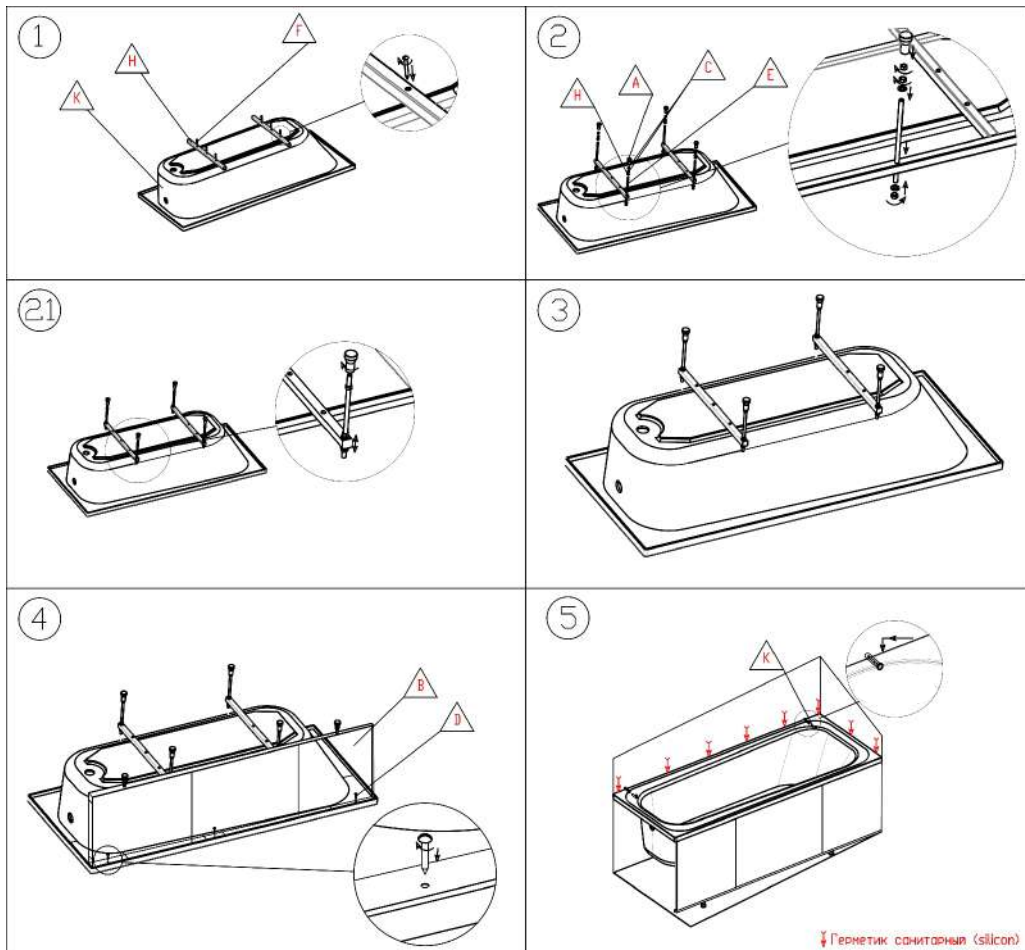
С наружной стороны каркаса M наверните поочередно две гайки C. Установите ножку A до упора.

3. Выставьте ножки ванной N на одном уровне.

3. Установите экран В ванной в верхний паз ванной N, и закрепите его саморезами D, через отверстия в направляющей планке экрана. Переверните собранную ванну и установите её на ровную горизонтальную поверхность.

4. Произведите регулировку ножек ванны путём вращения ножек ванной по резьбе M10. Все ножки ванны должны равномерно касаться пола. Проверьте горизонтальность бортов по уровню. При необходимости повторите регулировку ножек ванны. После этого затяните фиксирующую гайку С ножки А до упора. Закрепите по периметру на стене ванной крепление Н, предварительно установив дюбеля К в стене ванной.

Установите ванну и произведите регулировку ножек экрана В. После установки ванной на крепление произведите обработку стыков санитарным герметиком.



Ванна угловая AquaFonte на каркасе с экраном

Размер 1700x1000

!!! Важно: после транспортировки в холодных условиях обязательно дайте изделию прогреться до комнатной температуры в течении 3 часов.

Во избежание повреждения ванны убедитесь, что все саморезы соответствуют указанной длине (4,2x32 для крепления каркаса).

1. Акриловая ванна состоит из следующих узлов и деталей:

№	Наименование	Кол-во
1	Ванна Адель	1
2	Каркас	1
3	Экран	1
4	Шпилька М10	6
5	Гайка М10	24
6	Верхняя опора пластмассовая	6
7	Ножка пластмассовая	6
8	Скоба металлическая	4
9	Клипса пластиковая	6
10	Декоративный колпачок	4
11	Саморез для рамы и кронштейна(8+2) 4,2x32	10
12	Саморез для верхней опоры и клипсы 3,5x16 (24+12)	36
13	Саморез под экран 3,5x16	4
14	Кронштейн в комплекте с дюбелем (крепление к стене)	2
15	Заглушка рамы	6



2. Перечень используемого инструмента для монтажа ванны:

Шуруповёрт, строительный уровень, ключ рожковый №14, крестовая насадка к шуруповёрту, маркер, рулетка.

Внимание! Заранее примите меры для ограничения глубины сверления!

Сверление отверстия без ограничителя глубины приводит к порче ванны!

3. Установка ванны:

1. Переверните ванну поз.1 вверх дном, уложив на ровную, мягкую поверхность.

2. Для сборки каркаса понадобится навесить на раму следующие крепежные крепления: шпилька поз.4 - 6шт., гайка поз.5 - 24шт., верхняя опора поз.6 - 6шт., ножка поз.7 - 6шт., скоба поз.8 - 4шт.

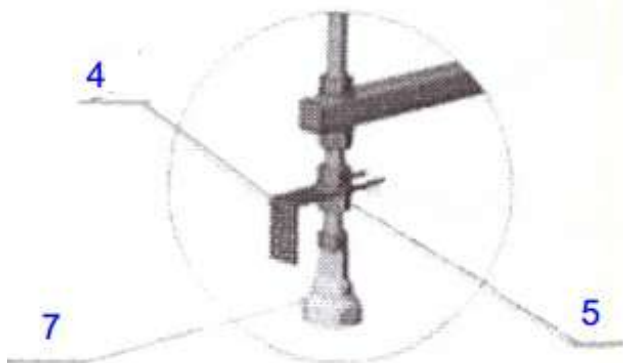
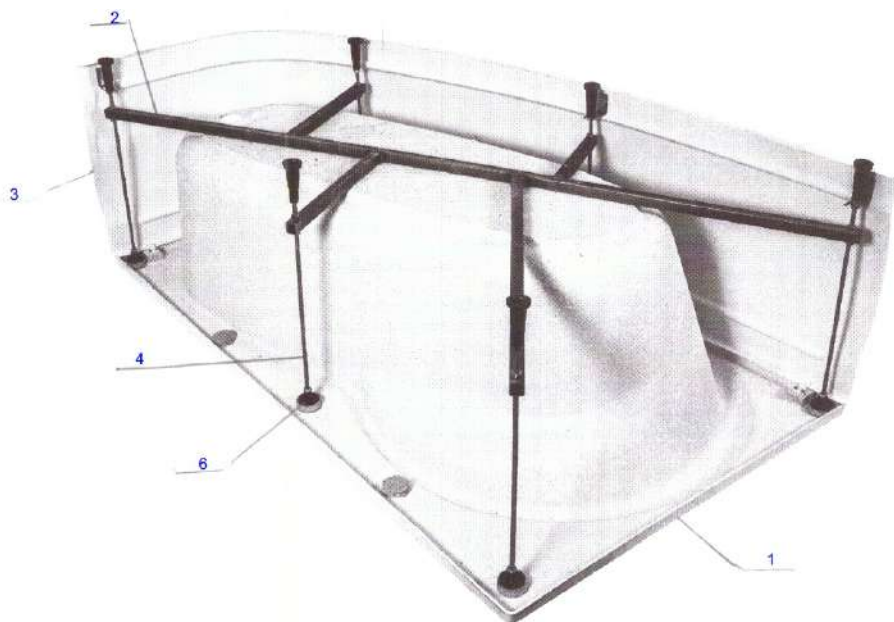
3. Уложите каркас поз.2 на тыльную сторону дна ванны, предварительно собрав его, и выставьте его симметрично по осям ванны. Закрепите каркас к подложке ванны 8 саморезами поз.11 и вставьте заглушки поз.15.

4. Прикрутить верхние опоры поз.6 саморезами поз.12 - 24шт.

5. Установите ванну в место установки и произведите регулировку ножек путем вращения ножек. Все ножки должны касаться равномерно пола. Проверьте горизонтальность бортов по уровню. При необходимости повторите регулировку, после этого затяните все гайки до упора.

6. Установите дюбеля в стену и прикрепите ванну на кронштейны поз.14 - 2шт. за борт.

7. Закрепите экран поз.3 к ванне поз.1 и скобами поз.8 - 4 шт. с помощью клипс поз.9 - 6шт., саморезов поз.12 - 12шт., саморезов под экран поз.13 - 4шт. и закройте отверстия декоративными колпачками поз.10 - 4шт.

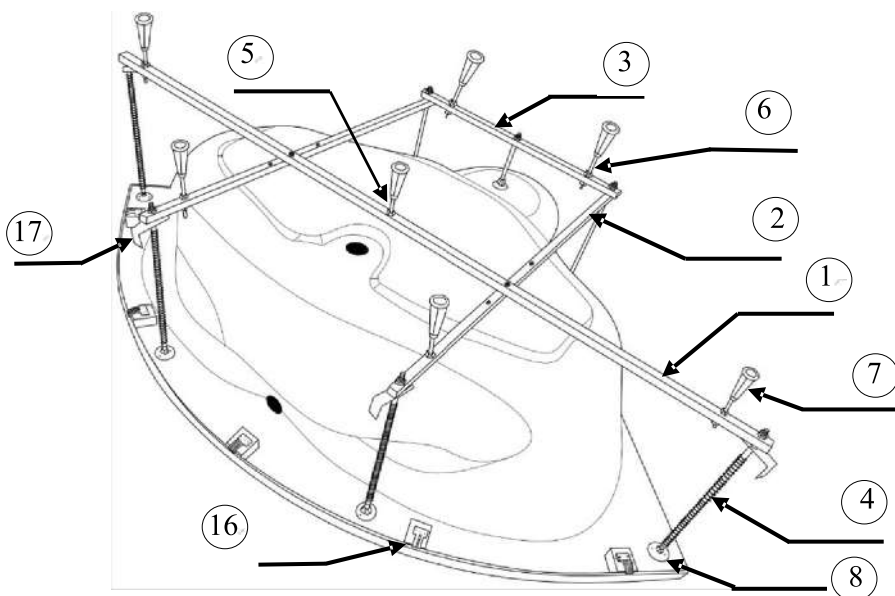


Ванна угловая AquaFonte на каркасе с экраном

Размер 1400x1400

Комплектация по сборке каркаса

№	Наименование	Количество
1	Труба профильная L – 1840	1 шт
2	Труба профильная L – 1040	2 шт
3	Труба профильная L – 680	1 шт
4	Шпилька M10 – L – 500	6 шт
5	Шпилька L – 160	1 шт
6	Шпилька L – 200	7 шт
7	Ножка опоры	7 шт
8	Пятак опорный	7 шт
9	Гайка M10	42 шт
10	Шуруп 3,5 x 16	28 шт
11	Шуруп 4,2 x 32	8 шт
12	Болт M8 x 30	2 шт
13	Заглушка для рамы	8 шт
14	Дюбель	4 шт
15	Крепление к стене	4 шт



Комплектация по установке экрана

№	Наименование	Количество
16	Скоба пластиковая (№9)	5 шт
17	Кронштейн угловой (№10)	4 шт
18	Саморез 3 x 19	14 шт
19	Заглушка декоративная белая	4 шт

Инструкция по сборке каркаса

Пункт 1. Переверните ванну вверх дном.

Пункт 2. Возьмите шпильку (№4), накрутите опорный пятак (№8) до упора. Затем с другой стороны шпильки накрутите гайку (№9). *На 4 шпильки передней части ванны (по дуге) по 2 гайки, на оставшиеся 2 шпильки по 1 (не более 50 мм вглубь)*.

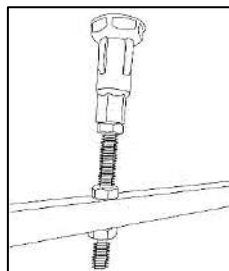
Пункт 3. Возьмите трубу профильную (№1) и соедините с 2 трубами профильными (№2) посредством болтов (№12).

Пункт 4. Положите собранный каркас на дно ванны и установите шпильку в крайние отверстия каркаса. *Так, чтобы опорный пятак упирался в закладные, вмонтированные в борт ванны (по дуге)*. Накрутите (до конца не дожимать) гайку на шпильку. Затем установите трубу (№3) посредством шпильки (№4) с обратной стороны каркаса и соедините гайкой. Установите по центру трубы (№3) шпильку усиления каркаса (№6), предварительно накрутив опорный пятак (№8).

Пункт 5. Расположите каркас равномерно на днище ванны так, чтобы шпилька приняла максимально вертикальное положение, а опорный пятак совпадал с закладными, вмонтированными в бортах ванны. Закрепите каркас к дну ванны посредством шурупов (№11) в отверстия трубы (№2). *Используйте 4 штуки*. Закрепите опорный пятак к закладным, используя шуруп (№10). *Используйте 4 штуки на каждый пятак*. Дождитесь гайки каркаса.

Установка ножек

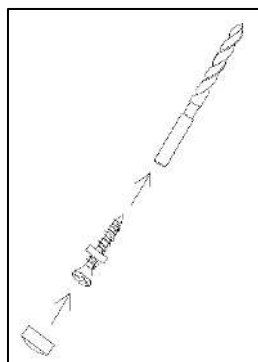
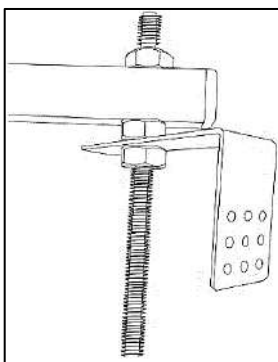
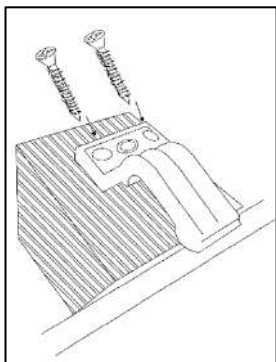
Пункт 6. Установите ножки в оставшиеся отверстия на каркасе посредством шпильки (№6) и ножки опоры (38), используя гайку (№9).



Инструкция по установке экрана

Пункт 1. Установите скобу (№16) на закладные на борту ванны посредством самореза (№3). *Используйте по 2 самореза на каждую скобу*. Кронштейн угловой (№17) установите на шпильках по дуге ванны (№4) и закрепите гайками.

Пункт 2. Вставьте борт экрана под зафиксированные скобы и посредством самореза (№18) и заглушки декоративной (№19) закрепите в кронштейн угловой (№17).



Правила эксплуатации и меры безопасности.

После окончания установки ванны проверьте прочность крепления.

При правильно выполненной установке изделия обеспечивается должное ополаскивание чаши ванны и слив воды.

Категорически запрещается:

- устанавливать сливную арматуру, не предназначенную для акриловых ванн (сифоны с примыкающей к акриловой поверхности металлической частью и с тонкой ПВХ прокладкой);
- использовать комплектации и установочные комплекты сторонних производителей, в том числе крепежи и опоры;
- напускать в ванну воду выше 60 градусов по Цельсию;
- выбрасывать в ванну любой мусор, бытовые отходы;
- высыпать/вылить в ванну цементные и клеевые смеси/растворы;
- ставить или ронять на ванну любые предметы;
- использовать морскую, минеральную воду или другие агрессивные среды.

Меры безопасности:

- поверхность ванны гладкая, при наличии воды скользкая, будьте предельно внимательно и аккуратны при входе и выходе из ванны;
- принятие ванны в алкогольном опьянении может привести к трагическим последствиям;
- не оставляйте детей без присмотра при принятии ванн
- не используйте электроприборы при принятии ванны;
- во избежание падения, не становитесь на борт ванны.

Не допускайте контакта любых животных с ванной.

Ежегодно проверяйте правильность и надежность установки ванны.

Информация по уходу за изделием

После каждого использования ванны необходимо протирать изделие сухой или влажной (в зависимости от загрязнения) мягкой тканью.

Во избежание появления желтых пятен и разводов, после каждого использования ванны рекомендуем насухо протирать изделие мягкой тканью.

Используя ванну, избегайте применения воды плохого качества (жесткой, с механическими примесями).

Для очищения поверхности ванны используйте теплую мыльную воду и моющие средства с пометками «для акриловых ванн, пластиковых или. пластмассовых изделий»; не используйте абразивные, кислотные, щелочесодержащие или иные агрессивные чистящие средства, органические и иные растворители, поскольку они могут повредить покрытие изделия. Запрещается использовать при чистке ванны жесткие и проволочные щетки (и иные средства очистки, способные повредить поверхность изделия).

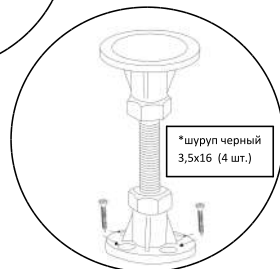
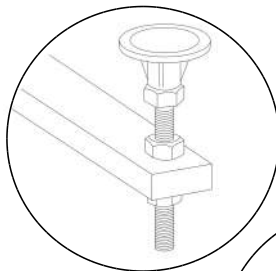
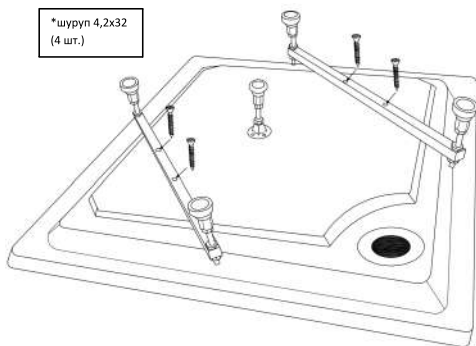
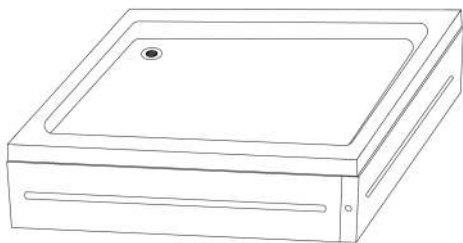
*Настоящая гарантия действует в течение 2 (двух) лет на ванну и экран ванны с момента (дня) приобретения изделия при условии соблюдения требований настоящей эксплуатационной документации. Заявление-рекламацию по дефектам изделия следует направлять по месту приобретения, в письменном виде, в установленный законом срок. Предприятие-изготовитель оставляет за собой право вносить изменения в конструкцию изделия, не оказывающие влияния на заявляемые при продаже технические характеристики изделия в целом. Изготовитель не оплачивает расходы по обеспечению свободного доступа к изделию для его гарантийного ремонта.

Поддон душевой акриловый прямоугольный AquaFonte 900x900/800x800

Инструкция по сборке душевых поддонов

Комплектация:

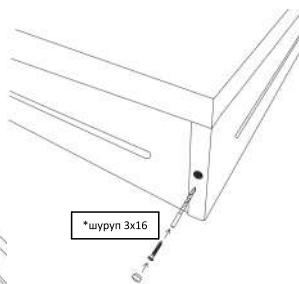
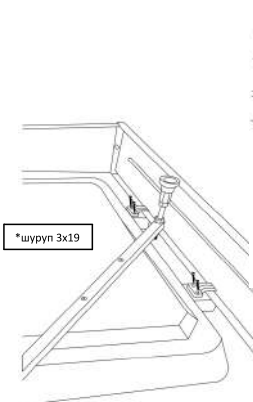
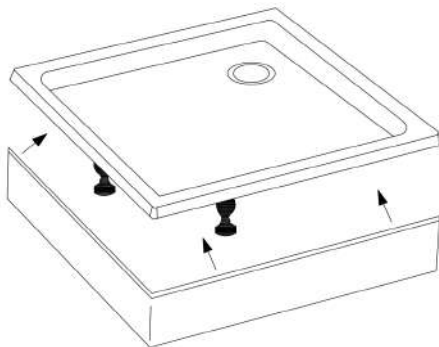
- | | |
|----------------------------|--------|
| 1. Металлпроф - | 2 шт. |
| 2. Пятак опоры - | 1 шт. |
| 3. Ножка опоры - | 5 шт. |
| 4. Шпилька М10 - L 100мм - | 4 шт. |
| L 75мм - | 1 шт. |
| 5. Гайка М10 - | 14 шт. |
| 6. Шуруп 4,2x32 - | 4 шт. |
| 7. Шуруп 3,5x16 (черный) - | 4 шт. |



Установка экранов

Комплектация:

- | | |
|----------------------------|-------|
| 1. Скоба пластмассовая - | 4 шт. |
| 2. Шуруп 3x19 - | 8 шт. |
| 3. Шуруп 3x16 - | 1 шт. |
| 4. Заглушка декоративная - | 1 шт. |



Гарантийный талон

Модель, наименование:	Ванна AquaFonte		
	<input type="checkbox"/> 1500x700	<input type="checkbox"/> 1700x700	<input type="checkbox"/> 1700x750
	<input type="checkbox"/> 1600x700	левая <input type="checkbox"/> 1700x1000	<input type="checkbox"/> правая
	<input type="checkbox"/> 1400x1400		
	Поддон акриловый	<input type="checkbox"/> 800x800	<input type="checkbox"/> 900x900
Предприятие-изготовитель:	ООО «Аква Фонте»		
Координаты предприятия-изготовителя, сервисного центра:	Республика Беларусь, 220100, г. Минск ул. Кульман, д. 5«Б», этаж 2, кабинет 4 тел. +375 17 243-23-12		
Подпись, штамп предприятия-изготовителя:			
Координаты торгового предприятия:			
Дата продажи:			
Подпись продавца, штамп торгового предприятия:			

Свидетельство о приемке

Данное изделие соответствует СТБ 1227-2000, (изменение №1, изменение №2), конструкторской документации и признано годным для эксплуатации.

Дата выпуска _____

Количество _____

Гарантия изготовителя

Срок службы ванны акриловой не менее десяти лет с момента изготовления.
Гарантийный срок эксплуатации _____ лет с момента продажи изделия.

Изготовитель гарантирует соответствие изделия техническим характеристикам при соблюдении потребителем правил эксплуатации, транспортирования, монтажа и хранения.

Внимание! Предприятие-изготовитель не несет ответственности в случаях нарушения потребителем правил хранения, транспортировки, монтажа и эксплуатации.

Наше качество украсит Ваш дом!