



Инструкция по эксплуатации
затирочных машин
IMPULSE

Содержание:

• 1. ВВЕДЕНИЕ	4
• 2. ТЕХНИКА БЕЗОПАСНОСТИ - ОБЩИЕ ИНСТРУКЦИИ.....	5
• 3. НАЗНАЧЕНИЕ.....	9
• 4. ТЕХНИЧЕСКИЕ ХАРАКТЕРИСТИКИ	10
• 5. ПРЕДУПРЕЖДАЮЩИЕ ТАБЛИЧКИ	11
• 6. ОПИСАНИЕ РАБОТЫ.....	12
• 7. ЭКСПЛУАТАЦИЯ	14
• 8. РАЗНОЕ	21
• 9. ТЕХНИЧЕСКОЕ ОБСЛУЖИВАНИЕ	22
• 10. ВОЗМОЖНЫЕ НЕИСПРАВНОСТИ И МЕТОДЫ ИХ УСТРАНЕНИЯ	25
• 11. ГАРАНТИЯ	27
• 12. РЕГИСТРАЦИОННЫЙ БЛАНК	30

1. ВВЕДЕНИЕ

Пожалуйста, внимательно прочтите до конца данное руководство. Проверьте комплектность затирочной машины (см. вложенный упаковочный лист), штамп торгующей организации, заводской номер изделия, подпись продавца, дата продажи.

Техника безопасности

Мы рекомендуем, чтобы оператор внимательно ознакомился с требованиями техники безопасности, приведенными в данной инструкции. Инструкции по технике безопасности должны соблюдаться неукоснительно. Данная инструкция должна храниться на рабочем месте оператора.

Перед началом любых работ по техническому обслуживанию, полностью прочтите данную инструкцию.

При работе двигателя в закрытом помещении необходимо обеспечить соответствующую вентиляцию (вытяжка воздуха вентилятором).

Общие сведения

В данной инструкции содержатся указания по эксплуатации и техническому обслуживанию машины.

Для надежной эксплуатации машины необходимо правильно выполнять ее техническое обслуживание.

Поддерживайте механизмы в чистоте, чтобы вовремя можно было обнаружить возможные утечки или ослабшие механические соединения.

Возьмите за правило проводить технический осмотр машины ежедневно перед началом работы, проверяя ее полностью на отсутствие следов утечек или других неисправностей.

Осматривайте поверхности под машиной. Утечки проще обнаружить под машиной, чем на ней самой.

НЕ ЗАБЫВАЙТЕ ОБ ОХРАНЕ ОКРУЖАЮЩЕЙ СРЕДЫ!

Не допускайте попадания топлива, масел и других вредных веществ в окружающую среду. В данной инструкции приведены процедуры регламентного технического обслуживания, которые обычно выполняются оператором.

Дополнительные инструкции, относящиеся к эксплуатации и обслуживанию двигателя, входят в комплект поставки двигателя.

2. ТЕХНИКА БЕЗОПАСНОСТИ - ОБЩИЕ ИНСТРУКЦИИ

Важные правила техники безопасности

Запрещается изменять конструкцию машины без письменного разрешения завода-изготовителя.

Используйте запчасти и дополнительные принадлежности, которые рекомендованы заводом-изготовителем. Внесение в конструкцию изменений, не одобренных заводом-изготовителем, может привести к серьезным травмам оператора и окружающего персонала.

- Данные рекомендации основываются на международных стандартах техники безопасности.
- Необходимо также соблюдать национальные нормы и правила техники безопасности. Перед пуском установки внимательно ознакомьтесь со всеми инструкциями. Храните инструкции на рабочем участке.
- Применение каждого механизма ограничивается только теми рабочими условиями, которые указаны в данной инструкции.
- Категорически запрещается вносить любые изменения в конструкцию установки.
- Поврежденные детали необходимо немедленно заменить. Вовремя меняйте все изнашиваемые компоненты механизма.

Будьте внимательны!

Всегда осознавайте какую процедуру вы выполняете. Запрещается управлять механизмом, если вы устали, или находитесь в состоянии алкогольного или наркотического опьянения, что может повлиять на ваше зрение, реакцию или способность оценивать ситуацию.

Средства индивидуальной защиты

Длительное воздействие сильного шума может привести к заболеваниям органов слуха. Используйте защитные наушники.

Длительное воздействие сильных вибраций может привести к травмам рук, кистей или пальцев. При появлении болей в руках, выключите установку и обратитесь за врачебной консультацией.

Всегда пользуйтесь сертифицированными защитными средствами. Оператор и другой обслуживающий персонал должны использовать:

- Защитную каску
- Защитные очки
- Средства защиты слуха
- Распиратор (при наличии пыли в воздухе)
- Спецодежду

- Защитные перчатки
- Защитную обувь

Не надевайте одежду, детали которой могут попасть в механизм. Длинные волосы необходимо убрать под головной убор или сетку для волос.

Это может произойти независимо от того, в каком положении рычаг управления движением (на нейтрале или на скорости).

Механизмы Impulse снабжены рукоятками, поглощающими большую часть вибрации. В зависимости от работы, вида и длительности воздействия, могут превосходить значения воздействия вибрации на руки оператора. Примите необходимые меры, например, надевайте защитные перчатки и выключайте вибратор на уже уплотненном материале. Следите за звуковыми сигналами других машин на рабочем участке. Запрещается эксплуатировать машину, на которой имеются протечки топлива.

Рабочее место

Запрещается эксплуатировать машину вблизи воспламеняющихся или взрывоопасных веществ. Искры, вылетающие из выхлопной трубы двигателя, могут привести к воспламенению таких материалов. При перерывах в работе не оставляйте установку вблизи воспламеняющихся материалов.

Сильно нагревающаяся в процессе работы выхлопная труба может привести к возгоранию таких материалов. Убедитесь, что на рабочем участке нет посторонних людей. Сохраняйте рабочее место в чистоте, свободным от посторонних предметов.

Храните машину в безопасном месте, недоступном для посторонних, предпочтительно в закрытом контейнере.

Заправка топливом

Бензин имеет очень низкую температуру воспламенения, и при некоторых условиях может стать взрывоопасным. Не курите. Обеспечьте хорошую вентиляцию рабочего места.

Выполняйте заправку вдали от нагретых предметов и возможных источников искр. Перед заправкой дождитесь, пока не остынут нагретые части механизма. Выполняйте заправку на расстоянии не менее 3 метров от рабочего участка. Не допускайте утечек бензина, дизельного топлива или масла на землю.

Избегайте попадания топлива или масла на рабочую одежду или руки. Для того чтобы сбавить избыточное давление паров топлива, открывайте крышку топливного бака осторожно. Не переполняйте топливный бак. Регулярно осматривайте машину на отсутствие утечек топлива и масел.

Подготовка к пуску

Перед запуском внимательно прочтите инструкцию по двигателю, полно-

стью поймите устройство машины и принцип ее работы и убедитесь в том, что:

- На рукоятках управления нет следов масла и грязи.
 - В механизме нет явных неисправностей.
 - Все предохранительные и защитные устройства надежно закреплены на своих местах.
 - Все рычаги управления находятся в нейтральном положении.
- Выполните пуск машины в соответствии с инструкцией.

Эксплуатация

Держите ноги на безопасном расстоянии от машины.

Запрещается работать в помещениях с недостаточной вентиляцией. Выхлопные газы содержат угарный газ, опасный для здоровья человека.

Машина должна использоваться только по ее прямому назначению. Убедитесь, что вы хорошо знаете, как остановить машину в опасной ситуации.

Соблюдайте особую осторожность при управлении машиной на наклонных участках. Все люди, находящиеся невдалеке, должны стоять выше машины по склону. На уклонах всегда двигаться строго вверх или вниз. Не работать на уклонах, угол которых превышает максимального угла преодолеваемого уклона, указанного в инструкции по эксплуатации. При работе в траншеях и на уклонах никогда не стоять на пути движения машины.

Не прикасайтесь к двигателю, к выхлопной трубе, или подвижным частям механизма. Нагретые во время работы части могут привести к ожогу. Не прикасайтесь к работающим деталям клиноременной передачи, или к вращающимся компонентам механизма.

Стоянка

Выберите для стоянки ровный участок с как можно более плотным грунтом. Перед тем, как оставить машину на стоянке, выключите двигатель и перекройте подачу топлива.

Погрузка/разгрузка

Категорически запрещается находиться под машиной или непосредственной близости от нее при подъеме ее краном или другим грузоподъемным устройством. Стропить машину только в точках, специально отмеченных на ней. Все подъемные устройства и средства должны иметь грузоподъемность, достаточную по массе машины.

Техническое обслуживание

Техническое обслуживание должно выполняться только квалифицированным персоналом. На рабочем участке не должно быть посторонних лиц. Запрещается выполнять техобслуживание до полной остановки механизмов, а

также при работающем двигателе.

Ремонтные работы

Запрещается эксплуатировать установку, имеющую повреждения. Ремонтные работы должны выполняться квалифицированным персоналом.

Средства пожаротушения

При возникновении пожара, по мере возможности пользуйтесь огнетушителями АВЕ-класса. Можно также использовать углекислотные огнетушители ВЕ-класса.

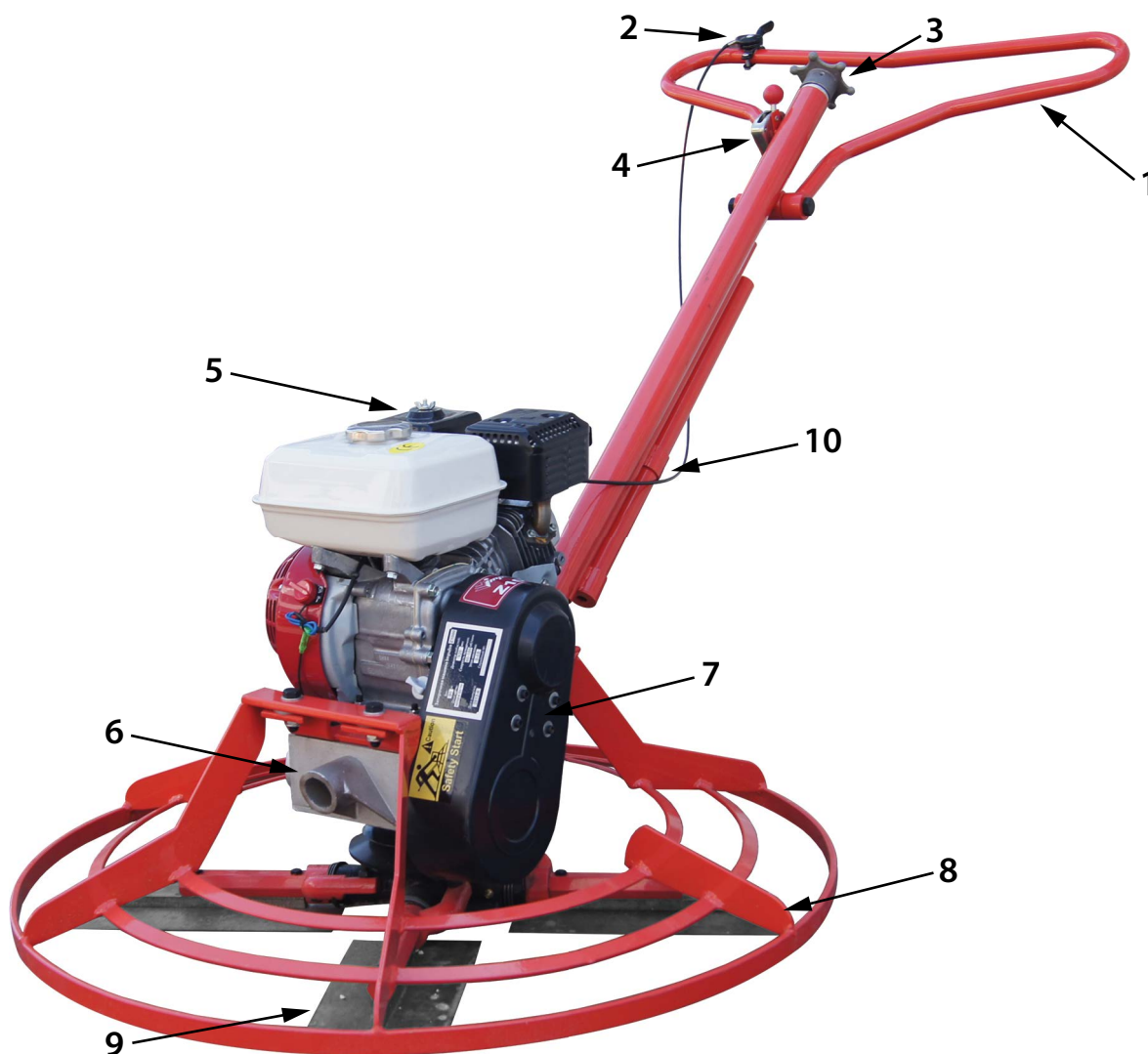
3. НАЗНАЧЕНИЕ

Затирочные машины предназначены для механизированного заглаживания и затирки бетонных полов и покрытий, в том числе, в складских зданиях, в производственных помещениях, в холодильниках, гаражах и паркингах, а также дорожек и т.п.

Заглаживание и затирка применяются с целью получения гладкой поверхности на заключительном этапе укладки бетонного пола, снижения водоцементного отношения и уменьшения образования пыли при укладке бетонных полов. В процессе этой операции обычно образуются отходы срезаемой поверхности бетонной смеси. Эти мелкие частицы заполняют неровности поверхности и, смешиваясь с песком, способствуют созданию особенно прочной и износостойчивой поверхности в процессе укладки бетонного пола.

Общий вид.

1. Ручка управления. 2. Ручка газа. 3. Ручка регулировки угла лопастей. 4. Рычаг аварийной остановки. 5. Двигатель. 6. Редуктор. 7. Защитный кожух ремня. 8. Защитный кожух лезвий. 9. Лезвия. 10. Труба для переноски.



4. ТЕХНИЧЕСКИЕ ХАРАКТЕРИСТИКИ

Модель	Двигатель	Мощность, л/с (кВт)	Вес, кг	Диаметр лопастей, мм	Скорость вращения, об/мин	Регулировка угла наклона, °	Размеры ДхШхВ, мм
Z600H	бензин, Honda GX160	5,5 (4,0)	56	570	60-100	15	870x660x740
Z600L	бензин, Loncin LC200F	6,5 (4,8)	56	570	60-100	15	870x660x740
Z600E1	электр., 220Вт, 50 Гц	3,0 (2,2)	66	570	90	15	870x660x740
Z800H	бензин, Honda GX160	5,5 (4,0)	75	740	60-100	15	1020x860x750
Z800L	бензин, Loncin LC200F	6,5 (4,8)	75	740	60-100	15	1020x860x750
Z1000H	бензин, Honda GX160	5,5 (4,0)	80	920	60-100	15	1020x1020x750
Z1000L	бензин, Loncin LC200F	6,5 (4,8)	80	920	60-100	15	1020x1020x750

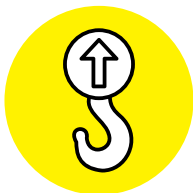


ВНИМАНИЕ!

Изготовитель оставляет за собой право, с целью улучшения качества или потребительских свойств товара, вносить изменения в конструкцию, не влияющую на его основные характеристики.

5. ПРЕДУПРЕЖДАЮЩИЕ ТАБЛИЧКИ

Точка подъема



Используйте средства защиты органов слуха



Перед работой внимательно изучите руководство



6. ОПИСАНИЕ РАБОТЫ

Заглаживание

Для механизированного заглаживания используют диски (когда вы ходите, не оставляя вмятин, которые более 1-2 мм).. В результате заглаживания при укладке бетонного пола поверхность бетона становится гладкой, относительно шероховатой и не скользкой. Чтобы бетонная поверхность имела повышенную прочность, механическое заглаживание следует проводить дважды.

Затирка

Затирка является завершающим процессом обработки бетонной поверхности в процессе устройства бетонного пола. Затирку выполняют с помощью затирочных ножей. Очень важно начать процесс затирки в тот момент, когда еще идет испарение влаги с поверхности бетона (отсутствие прилипания бетона к руке). Если затирка начата раньше положенного срока, то на поверхности бетона могут появиться пузыри или следы от затирочных ножей.

Опыт показывает, что проведение затирки в несколько проходов увеличивает износостойкость поверхности примерно в два раза по сравнению с износостойкостью поверхности, подвергнутой затирке в один проход. При повторной затирке угол наклона лопастей следует увеличить. Кроме того, повторная затирка дает возможность существенно уменьшить пылеобразование.

Стандартные опции

Данная машина для выполнения заглаживания бетона поставляется в стандартном варианте со многими опциями, которые обеспечивают увеличение производительности, улучшение характеристик и большую степень безопасной эксплуатации блока. Ниже приведены только некоторые из этих опций.

Защитный выключатель (для каждой модели несколько вариантов)

Механизм выключения для этого выключателя должен работать свободно и должен всегда поддерживаться в таком рабочем состоянии. Если выключатель находится в положении OFF (ВЫКЛ), двигатель не должен запускаться или эксплуатироваться. Назначение этого выключателя: остановить двигатель в ситуации выхода из-под контроля, (то есть когда оператор отпускает ручку в процессе эксплуатации).

Регулируемый дроссель (ручка газа)

Расположенный в удобном месте, этот нажимно-отжимной дроссель может быть отрегулирован таким образом, чтобы обеспечить любую скорость

вращения лопатки: от 60 до 100 об/мин, и установлен для обеспечения желаемой рабочей скорости.

Сверхпрочная кольцевая защита

Обеспечивает защиту оператора и блока и смещения вниз центра тяжести, что способствует стабильности положения и работы блока.

Чугунная крестовина

Дополнительная устойчивость для обеспечения выравнивания. Также способствует смещению вниз центра тяжести для увеличения производительности машины.

Регулируемая ручка

Для обеспечения удобства и легкости управления с учетом роста любого оператора.

Ручка регулирования наклона (Винт регулировки лопастей)

Регулировка угла лопастей для различных стадий заглаживания и состояний бетона. Поворот ручки регулировки лопастей по часовой стрелке увеличивает угол лопатки по отношению к бетону. Поворот кнопки или винта регулировки лопастей против часовой стрелки уменьшает угол лопатки.



ПРИМЕЧАНИЕ!

Для различных модификаций затирочных машин IMPULSE возможны несколько вариантов исполнения.

7. ЭКСПЛУАТАЦИЯ

ВНИМАНИЕ!



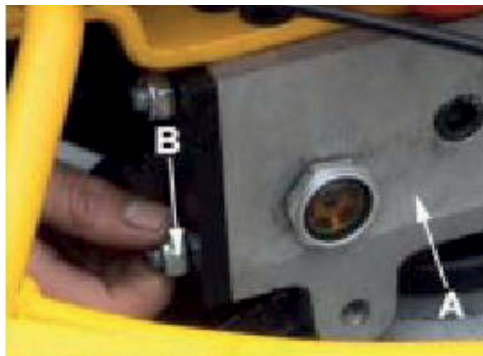
Затирочные машины отгружаются с завода-изготовителя с осушенными заправочными емкостями. Перед первым включением залейте масло и топливо.

Проверьте резьбовые соединения – подтяните при необходимости. Особое внимание уделите воздушному фильтру. Вентиляционные отверстия не должны быть загрязнены.

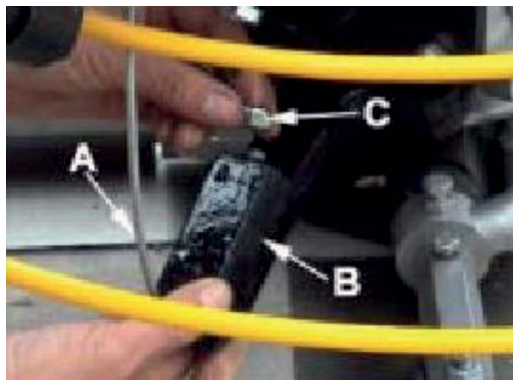
Перед запуском

Новая машина для заглаживания бетона была собрана и проверена на заводе. Однако перед началом эксплуатации блока следующие моменты должны быть проверены:

Извлеките сборку ручки и нижний блок из коробки. Проверить, что в процессе транспортировки не было нанесено никаких повреждений. Прикрепить сборку ручки к коробке передач (А) на нижнем блоке, используя 10 мм гайки (В), которые имеются в комплекте на нижнем блоке



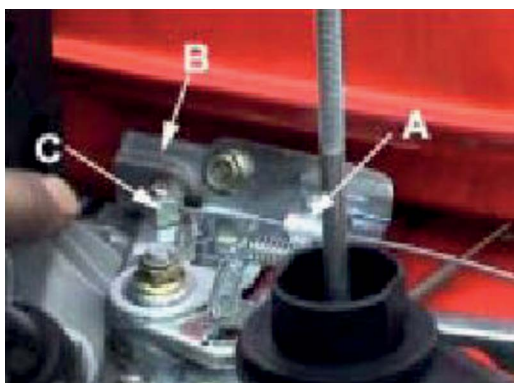
С ручкой, установленной на нижнем блоке, прикрепить тросик продольного управления (А), протянув его через отклоняющую ручку (В), используя оставшуюся 10 мм гайку (С). Затянуть гайку.



Прикрепить отключенный провод, который подходит от сборки ручки до двигателя, используя соединитель проводов, который поставляется на нижнем блоке.

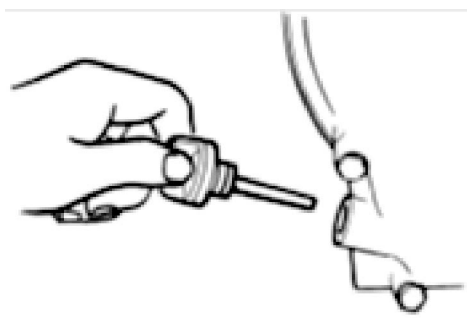


Проверить, что рычаг дросселя на сборке ручки выдвинут полностью вперед. Снять крышку сапуна и сапун с двигателя. Отвинтить зажим регулировки тросика (А). Затем, проверить, что рычаг дросселя (В) на двигателе выдвинут полностью вперед. Вставить провод, выходящий из тросика в отверстие (С), показанное на диаграмме. Со всеми установленными на своем месте деталями, поместить зажим регулировки тросика (А) назад на свое место и провести затяжку под головку болта.



Перед началом работы

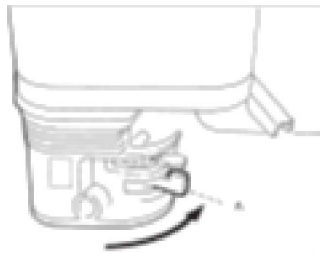
- Проверить уровень моторного масла с помощью маслоизмерительного щупа.



- Залить топливо в топливный бак.
- Проверить работоспособность всех органов управления.
- Убедиться в отсутствии следов подтекания масла, проверить затяжку всех болтовых соединений.
- После запуска двигателя оставить регулятор скорости на несколько минут в положении холостого хода для прогрева двигателя без нагрузки.

Запуск двигателя

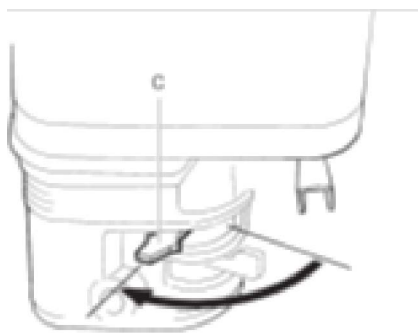
- Открыть топливный кран (А).



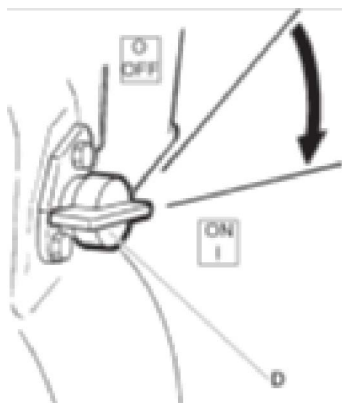
- Перевести регулятор дроссельной заслонки (В) на 1/3 хода.



- Закрыть дроссельный клапан (С), если двигатель холодный. Если двигатель теплый или температура воздуха высокая, наполовину закрыть дроссельный клапан или оставить его в открытом положении.

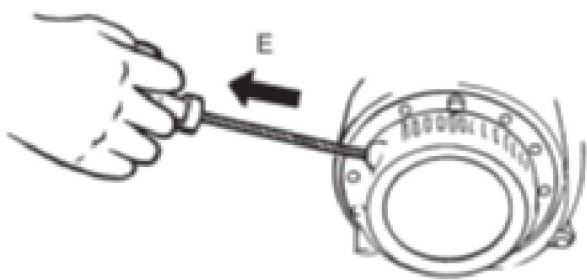


- Повернуть пусковой выключатель (D) в положение ON (ВКЛ.).

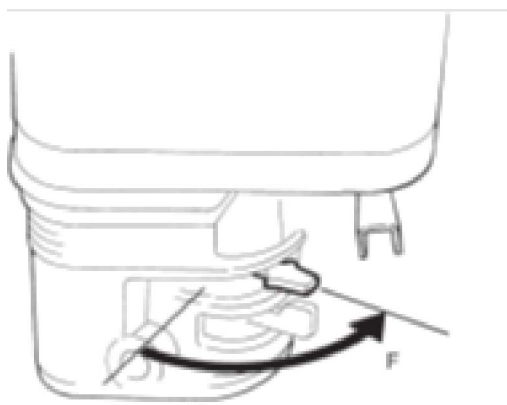


- Взять за рукоятку шнурового стартера (Е) и потянуть до возникновения небольшого сопротивления. Отпустить рукоятку в исходное положение, за-

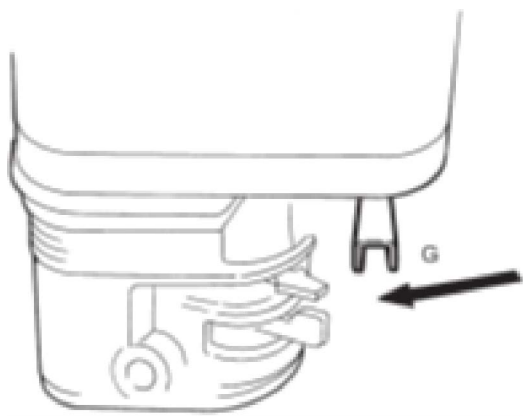
тем потянуть до запуска двигателя.



- Постепенно перевести дроссельный клапан (F) в положение полного открытия.



- Перед разгоном до полной мощности (G) двигатель должен проработать на холостом ходу в течении нескольких минут.



Пробный запуск

Проверьте машину на холостом ходу, для этого установите под ограждение параллельные деревянные брусья так, чтобы лопасти не касались пола.

Цель такого пуска – убедиться в исправности механической части машины и правильности направления вращения рабочих органов.

После пробного пуска машины на холостом ходу выключите машину и устраните замеченные недостатки.

Проверить, что защитный выключатель остановки находится в положение STOP. Если он не находится там, то перевести рычаг в положение STOP перед попыткой запуска двигателя.

Если вокруг диска образуется бетонный валик, то это означает, что работа начата слишком рано. Приступать к заглаживанию бетонных поверхностей следует после того, как поверхность выровнена и уплотнена виброрейкой. Надо дать бетону схватиться, пока он не будет выдерживать вес машины. Если полотна начинают входить в бетон, надо уменьшить наклон используя ручку регулирования наклона.

ЗАМЕЧАНИЕ!



Эти инструкции по запуску могут использоваться только в качестве общего руководства. Так как имеются множество вариантов двигателей, которые могут применяться на наших машинах, тогда следует смотреть РУКОВОДСТВО НА ДВИГАТЕЛЬ.

Начальные операции

Запустите двигатель согласно инструкции по эксплуатации двигателя и прогрейте его в течение 3-5 мин на холостых оборотах (муфта отключена).

Твердо удерживайте ручку одной рукой, и переместите предохранительный выключатель в положение RUN для запуска полотен машины для заглаживания. С увеличением оборотов двигателя (ручкой газа) лопасти начнут вращаться. Ведите машину по бетону круговыми движениями назад и вперед. Эта операция должна приводить к вытеснению воды и мелкого гравия на поверхность, позволяя тем самым получать более гладкую поверхность при окончательной отделке бетона.

Управление машиной и ее перемещение при работе не требуют значительных физических усилий и осуществляются тем легче, чем больше навыков в работе с машиной.

Операции заглаживания

Прикрепить уплотняющие полотна (лопасти) к ручкам машины для заглаживания, и когда бетон достаточно схватится, чтобы выдерживать вес машины, поместить блок на бетоне. Запустить блок и полотна, как было указано выше. Используя ручки регулирования наклона, отрегулировать полотна относительно положения уплотнения: полотна должны быть настолько плоско относительно бетона, насколько это возможно, обеспечивая одновременно достаточное натяжение тросика регулировки наклона для предотвращения дрожания и дребезжания блока.

Вести уплотнитель по бетону круговыми движениями назад и вперед. Эта операция должна приводить к вытеснению воды и мелкого гравия на поверхность, позволяя тем самым получать более гладкую поверхность при окончательной отделке бетона

Операции выполнения маневра (перемещения)

Ниже приведена типичная операция уплотнения при эксплуатации загла-

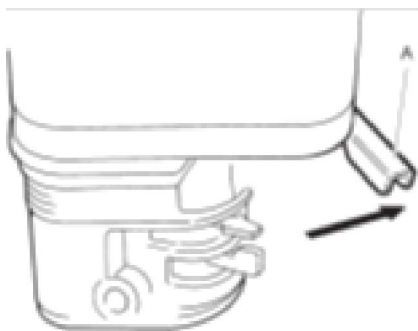
живающей машины. Помните, что хорошая техника окончательной отделки должна заключаться в использовании перемещений назад. Следует быть осторожным при перемещении назад.

Для перемещения машины влево от оператора надо поднять за ручку; для перемещения машины вправо от оператора – нажать на ручку. Движение вперед – надавите на рукоятку сверху правой стороны и одновременно приподнимите рукоятку с левой стороны; движение назад – надавите на рукоятку с левой стороны и одновременно приподнимите рукоятку с правой стороны. Следует иметь в виду, что если надо отключать машину, то следует отступить назад и дать машине полностью остановиться до начала проведения обслуживания машины. Наилучший метод конечной обработки – медленное перемещение назад вместе с машиной, с одновременным покачиванием машины с одной стороны на другую. Это будет способствовать заглаживанию всех возможных отпечатков ног оператора, оставшихся на бетонной поверхности.

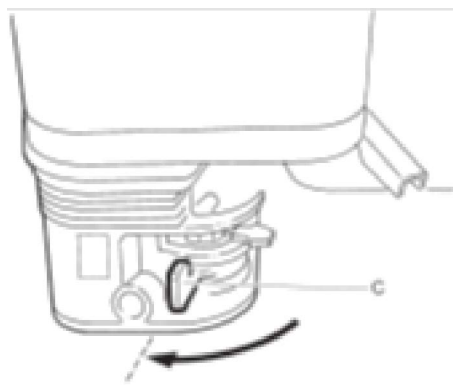
После проведения операции уплотнения, надо дать бетону схватиться, пока он не будет выдерживать вес машины. Установить наклон приблизительно от 1/4 до 3/8 на полотнах. Если полотна начинают входить в бетон, надо уменьшить наклон.

Остановка двигателя.

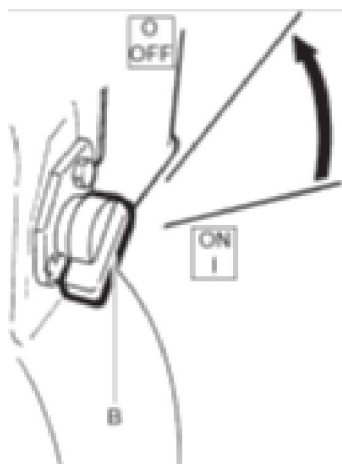
- Перевести регулятор дроссельной заслонки в положение холостого хода (А). Дать двигателю поработать на холостом ходу в течении нескольких минут.



- Перевести пусковой выключатель (В) в положение OFF (ВЫКЛ.).



- Закрывать топливный кран (С).



Обкатка двигателя.

• Для обеспечения устойчивой и безотказной работы двигателя и во избежание снижения его моторесурса, перед началом работы необходимо провести обкатку двигателя:

- Первые 10 мин. - работа на холостом ходу, прогрев до рабочей температуры;
- Следующие 50 мин. - переменное увеличение оборотов до 50% от максимальных;
- Следующие 2 часа – переменное увеличение оборотов до 3/4 от максимальных;
- Следующие 7 часов – переменное увеличение оборотов до полных. На максимальных оборотах двигатель должен работать не более 5 минут одновременно. Меняйте обороты двигателя. Периодически глушите двигатель и давайте ему остыть;
- После 10 часов обкатки используйте двигатель в нормальном режиме.



ВНИМАНИЕ!

После обкатки необходимо провести ТО с заменой масла и проверкой надежности крепления резьбовых соединений.

8. РАЗНОЕ

Подъем

Снять вспомогательную подъемную трубу, расположенную снизу основной ручки. Вставить трубу в гнездо, которое находится на противоположной стороне коробки передач от ручки.

Проверить, что отверстие в трубе зацепляется со штифтом в гнезде. Машину должны поднимать и перемещать ее на плиту два человека: один должен совершать подъем со стороны главной ручки, а другой со стороны вспомогательной подъемной трубы.

Транспортировка

Транспортирование машины в упаковке изготовителя может производиться любым видом транспорта на любое расстояние.

При транспортировании должна быть обеспечена защита упаковки от прямого попадания влаги, солнечных лучей.

При транспортировании не кантовать.

Перед транспортировкой необходимо слить топливо и масло.

При транспортировке машины не допускается её наклон более 30 градусов, если двигатель заправлен топливом и маслом.

9. ТЕХНИЧЕСКОЕ ОБСЛУЖИВАНИЕ

Обслуживание и точки обслуживания

- Топливный бак.
- Воздушный фильтр.
- Свеча зажигания.
- Клиновой ремень.
- Редуктор.

Необходимо прочесть руководство по двигателю и выполнять указания по техническому обслуживанию, приведенные в нем.

Процедура	Комментарии
Каждые 10 часов работы (ежедневно)	
Проверить уровень топлива и долить при необходимости	
Проверить уровень смазочного масла и долить при необходимости	
Проверить наличие протечек масла	
Очистить /заменить фильтрующий элемент воздухоочистителя	
Проверить затяжку всех резьбовых соединений	
Обеспечить чистоту соединений	
Проверить, что все органы управления целы и перемещаются без заклинивания.	
После первых 20 часов работы	
Замена смазочного масла	
Очистка/замена фильтрующего элемента воздухоочистителя	
Замена масла в редукторе	SAE 80W-90
Проверить рабочее оборудование двигателя	
Через каждые 100 часов работы (6 месяцев)	
Замена смазочного масла	Для бензиновых двигателей см. руков. по эксплуатации
Проверка и очистка свечи зажигания	Для бензиновых двигателей см. руков. по эксплуатации
Проверка оборотов двигателя	

Проверьте клиновой ремень	Относится к машинам с ременным приводом
Проверка топливного крана карбюратора	Для бензиновых двигателей см. руков. по эксплуатации
Проверка искрогасителя глушителя	Для бензиновых двигателей см. руков. по эксплуатации
Через каждые 300 часов работы (ежегодно)	
Очистка/проверка топливного фильтра/бака	Для бензиновых двигателей см. руков. по эксплуатации
Отрегулируйте зазор головок впускного и выпускного клапанов	Для бензиновых двигателей см. руков. по эксплуатации
Замена масла в редукторе	SAE 80W-90
Замена масла в эксцентриковом элементе	SAE 80W-90
Очистка и регулировка карбюратора	Для бензиновых двигателей см. руков. по эксплуатации
Замена масла в двигателе	Для бензиновых двигателей см. руков. по эксплуатации

Смазка подшипников

Регулярно проверяйте состояние смазки подшипников муфты и шкива, при необходимости заполните подшипники консистентной смазкой (при комплектовании подшипниками открытого типа).

Мойка машины

Машина должна содержаться в чистоте. Во время мойки машины не направляйте струю воды на крышку топливного бака, особенно при большом напоре струи.

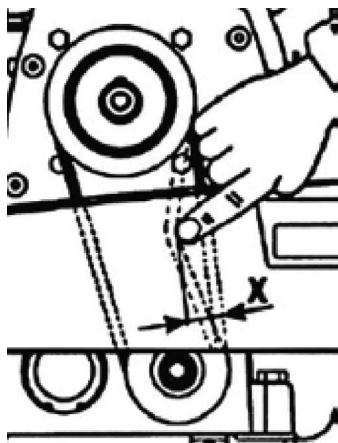
Не подавайте воду непосредственно на электрические компоненты и приборную панель. Наденьте на крышку заливного отверстия пластиковый мешок, и закрепите его эластичной лентой. Это предотвратит попадание воды в бак через вентиляционные отверстия крышки. Несоблюдение этого требования может привести к неполадкам, например засорению фильтра.

Замена масла в редукторе

Рекомендуемое масло лето SAE 80W-90, зима SAE 75W-90 (транс гипойдное). Отверните пробку для слива масла, установите машину так, чтобы ось сливного отверстия была направлена вниз под углом 15-30°, слить в тару отработанное масло. Установите машину горизонтально и залейте через сливное отверстие новое масло, до середины смотрового окошка. Закрутите сливную пробку.

Проверка клинового ремня

- Величина прогиба ремня X должна быть в пределах 5-10 мм.



Длительное хранение.

1. Убедитесь, что помещение, где вы будете хранить затирочную машину, не было чрезмерно влажным и пыльным.

2. Слейте топливо.

- Закройте топливный кран, снимите и слейте топливо из отстойника;
- Откройте топливный кран и слейте все топливо из топливного бака;
- Установите отстойник на место;
- Слейте топливо с карбюратора, ослабив винт.

3. Замените моторное масло.

4. Выкрутите свечу и залейте столовую ложку чистого масла в цилиндр.

5. Проверните несколько раз коленчатый вал, чтобы масло равномерно распределилось на стенках цилиндра, затем закрутите свечу зажигания. Медленно тяните ремень стартера, пока не почувствуете сопротивление. Продолжайте тянуть, пока паз на шкиве стартера не поравняется с отверстием на механическом стартере. В этой точке впускной и выпускной клапаны закрыты, а это помогает защитить двигатель от внутренней коррозии. Совместите отметку на шкиве стартера с отверстием на корпусе механического стартера.

Таблица эксплуатационных материалов.

	Модель	Кол-во, л	Интервал замены, м/ч	Смазочный материал
Двигатель	Honda GX160	0,6	100	SAE 10W-30, API SJ или SL, общего назначения *
	Loncin LC200F	0,6		
Вибровозмущатель	Z600	0,6	300	SAE 80W-90, API GL-5
	Z800			
	Z1000			

*- используйте масло для 4-х тактных бензиновых карбюраторных двигателей.

Рекомендуемые свечи – BPR6ES (NGK), W20EPR-U (DENSO)

10. ВОЗМОЖНЫЕ НЕИСПРАВНОСТИ И МЕТОДЫ ИХ УСТРАНЕНИЯ

Неисправность	Возможная причина	Способ устранения неисправности
Мотор работает неустойчиво или совсем не работает	Сбой аварийного выключателя	Проверить, что аварийный выключатель находится в положении ON (ВКЛ) или заменить выключатель, если это необходимо
	Топливо	См. топливную систему. Проверить, что подача топлива не забита
	Зажигание	Проверить, что на выключатель зажигания подается питание, и он работает корректно
Защитный переключатель не работает	Плохие контакты	Заменить выключатель
	Ослабленные проводные соединения	Проверить электропроводку. Заменить по мере необходимости
Если уплотнитель скачет, катится или делает неравномерные повороты на поверхности бетона.	Полотна	Убедиться, что полотна находятся в хорошем состоянии и не сильно изношены. Отделочные полотна должны находиться на расстоянии не менее чем 500 мм от стержня полотна до задней кромки. Комбинированные полотна должны находиться на расстоянии не менее 89 мм
	Крестовина	Проверить, что все полотна установлены под тем же самым углом наклона, как указано на крестовине
	Согнутые ручки машины	Проверить сборку крестовины на предмет согнутых ручек машины. Если одна из ручек даже слегка согнута, то надо заменить его немедленно
	Втулки ручки машины	Проверить втулки ручки уплотнителя на предмет плотности прилегания. Это можно сделать, перемещая ручки машины вверх и вниз. Если имеется более чем 3.2 мм ход в наконечнике ручки, то втулки должны заменяться. Все втулки должны заменяться одновременно
	Упорное кольцо	Проверить плоскостность упорного кольца, вращая его на крестовине. Если имеется изменение более чем на 0.5 мм, то надо заменить упорное кольцо
	Втулка упорного кольца	При наклоне более чем на 2.4 мм [как это можно измерить по внешнему диаметру упорного кольца], Заменить втулки в упорном кольце
	Изношенный упорный подшипник	Заменить нажимную крышку при необходимости

В машине наблюдается заметное движение скольжения во время ее эксплуатации	Основной стержень	Основной выходной стержень сборки коробки передач должна проверяться на предмет ее прямолинейности. Основной стержень должен быть прямым и не должно быть отклонения более чем на 0.08 мм вне окружности в точке прикрепления крестовины
	Траверса	Проверить, что оба пальца траверсы нажимают с одинаковым усилием на крышку. Следует заменять траверсу по мере необходимости
	Наклон полотна	Проверить, что каждая лопатка отрегулирована, чтобы она имела одинаковый наклон, как и все другие полотна. Провести регулировку, как это указано в разделе обслуживания в руководстве
Залипание муфты или наблюдается замедленная реакция на изменение скорости.	Изношенные клиновые пояса	Заменить клиновый пояс
	Грязная центробежная муфта	Демонтировать и очистить муфту
	Дефектная или изношенная центробежная муфта	Заменить всю муфту
	Изношенные втулки в коробке передач	Вращать входной вал вручную. Если вал вращает с трудом, проверить входные и выходные втулки вала. Заменить их по мере необходимости
	Изношенные механизмы в коробке передач	Проверить, что вал коробки передач вращается при вращении входного вала. Заменить, и червяк и червячную шестерню как сборку

11. ГАРАНТИЯ

Гарантийное обслуживание:

Настоящая гарантия действует в отношении проданного и эксплуатируемого товара изделия торговой марки Impulse на территории РФ.

Срок официальной гарантии на всю продукцию торговой марки Impulse составляет 12 календарных месяцев. Гарантию на двигатели, установленные на оборудование, осуществляют компании, официальные представители заводов изготовителей, гарантийный срок прописан в гарантийном талоне на двигатель. Если, гарантия не прописана, то устанавливается, гарантийный срок на двигатели 12 календарных месяцев с даты продажи.

При нарушении нормальной работы изделия выключите его и обратитесь в ближайший сервисный центр для его проверки.

Регламентные работы по техническому обслуживанию машины, её узлов и механизмов не относятся к работам, проводимым в соответствии с гарантийными обязательствами изготовителя и должны выполняться владельцем изделия. Указанные регламентные работы могут выполняться уполномоченными сервисными центрами изготовителя за отдельную плату.

Для проведения гарантийного ремонта владелец предъявляет машину в сервисный центр Компании «Традиция-К» или в уполномоченный сервисный центр в полной обязательной комплектации, в чистом виде.

Данная гарантия не распространяется на любой отказ изделия, наступивший вследствие механического износа в процессе нормальной эксплуатации или вследствие небрежного обращения. Бесплатное гарантийное обслуживание производится только при наличии корректно заполненного гарантийного талона, в котором указывается: наименование и модель, серийный номер, дата продажи изделия, подпись и печать продавца.

Гарантийные обязательства:

1. Гарантийные обязательства распространяются только на неисправности, выявленные в течение гарантийного срока и обусловленные производственными дефектами и факторами;

2. Гарантийные обязательства имеют силу при наличии заполненного гарантийного талона с указанием даты приобретения и серийного номера изделия. Гарантийный срок исчисляется с момента продажи изделия, который фиксируется в гарантийном талоне. Компания оставляет за собой право отказать в гарантийном обслуживании, если информация была утрачена или изменена после первичного приобретения изделия у продавца;

3. Гарантия покрывает стоимость замены дефектных частей, восстановление таких частей или получение эквивалентных частей, при условии

правильной эксплуатации изделия в соответствии с инструкцией по эксплуатации. Дефектной частью считается часть, в которой обнаружен заводской брак, существовавший на момент поставки (продажи) и выявленный в процессе эксплуатации в период гарантийного срока. Гарантийный ремонт может выполняться с использованием функционально эквивалентных отремонтированных деталей. Замененные детали (узлы) становятся собственностью компании;

4. Гарантийные обязательства не покрывают ущерб, нанесенный другому оборудованию, работающему в сопряжении с данным изделием;

5. Владелец лишается права проведения бесплатного гарантийного ремонта и дальнейшего гарантийного обслуживания данного изделия при наличии: механических повреждений, нарушения правил эксплуатации, несвоевременного проведения работ по техническому обслуживанию узлов и механизмов изделия, повреждений, возникших в результате продолжения эксплуатации оборудования при обнаружении недостатка изделия, либо недостатка ГСМ. Так же если была изменена настройка или изделие использовалось не по назначению. Данная гарантия не распространяется на неисправности изделия, возникшие в результате установки дополнительных компонентов, перегрузке, модификации или ремонта изделия, а также вскрытия изделия лицами, не уполномоченными компанией. Данная гарантия на распространяется на неисправности изделия, возникшие в результате использования расходных материалов и запасных частей или другого периферийного оборудования, которые не являются фирменными (рекомендованными), изготовленные компанией специально для данной модели изделия. Гарантия не распространяется на повреждения узлов и/или деталей вследствие несоблюдения правил транспортировки, погрузочно-разгрузочных работ и/или хранения;

6. Гарантийные обязательства не покрывают ущерб вызванный действием непреодолимой силы (несчастный случай, стихийные бедствия, пожар, наводнение, удар молнии, война и военные действия, восстание, мобилизация, массовые беспорядки, забастовка, эпидемии, террористические акты, аварии на транспорте и т.п.)

7. С момента отгрузки изделия со склада продавца или производителя и перехода права собственности от продавца к потребителю, все риски связанные с транспортировкой и перемещением отгруженных товаров в гарантийные обязательства не входят;

8. Потребитель доставляет изделие для гарантийного ремонта самостоятельно и за свой счет. Изделие, передаваемое для гарантийного ремонта должно быть в чистом виде и комплектным;

9. Производитель вправе привлекать третьих лиц для выполнения (проведения) гарантийных ремонтов на территории РФ;

10. Гарантийные обязательства не распространяются на: принадлежности, расходные материалы и запасные части, вышедшие из строя вследствие нормального износа в процессе эксплуатации изделия, а также резиновые изделия, колеса и ролики, фильтры, свечи зажигания, резиновые амортизаторы, полиуретановый коврик, защитные кожанки, трос газа, ГСМ, а также на неисправности, возникшие в результате несвоевременного устранения других ранее обнаруженных неисправностей, либо несвоевременной замены расходных материалов/принадлежностей. Замена выше перечисленных деталей производится за счет Покупателя;

11. Данная гарантия описывает условия гарантийного обслуживания предоставляемые потребителю и ни при каких обстоятельствах не несет ответственности ни за какой ущерб/убытки или упущенную выгоду в результате дефекта (брака) изделия;

10. ГАРАНТИЙНЫЙ ТАЛОН (ЗАПОЛНЯЕТСЯ ПРОДАВЦОМ)

Товар получен в исправном состоянии, без повреждений и в полной комплектности:

Претензий по упаковке, внешнему виду товара не имею.

С условиями гарантийного обслуживания ознакомлен и согласен.

Производилась проверка в рабочем состоянии: да нет

Упаковка вскрывалась, комплектация проверялась: да нет

Подпись покупателя: _____

Наименование изделия и модель: _____

Серийный номер:

Дата продажи: _____

Подпись продавца: _____

М.П.
(штамп торговой организации)