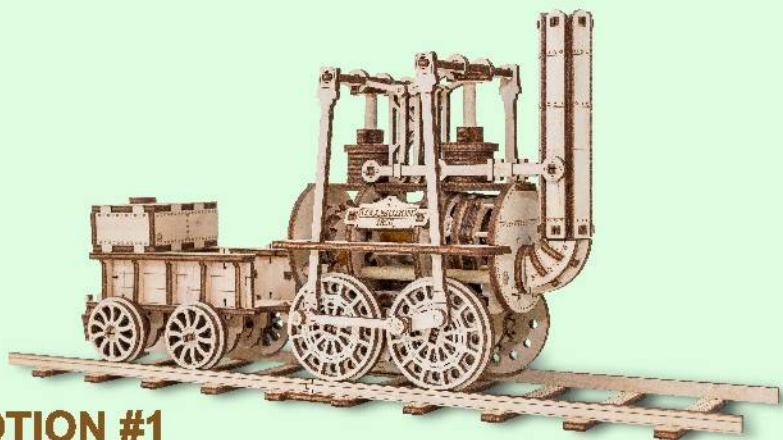




**GLASSES**  
GOGGLES: TRIANGLE

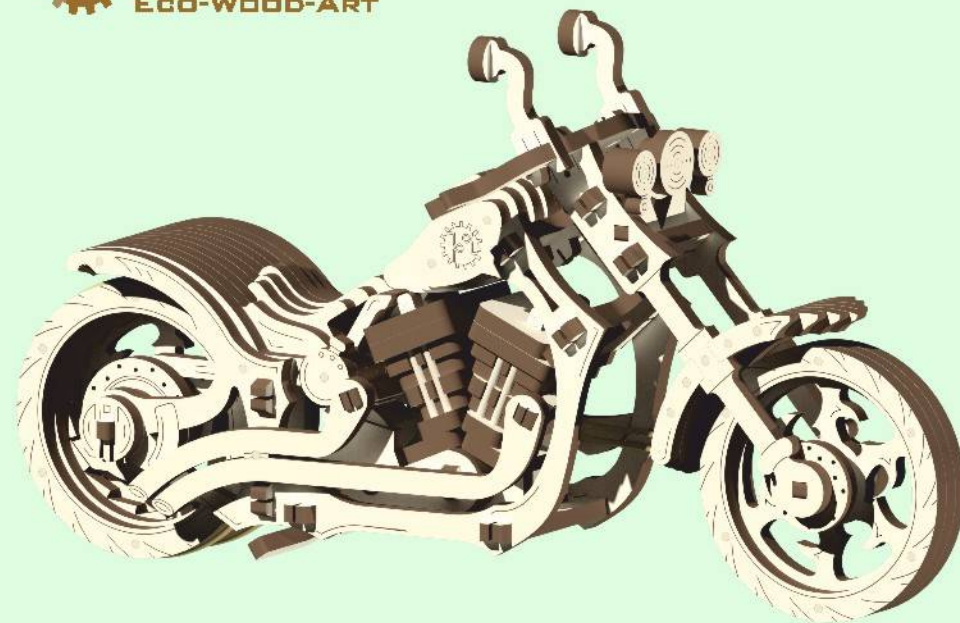


**LOCOMOTION #1**



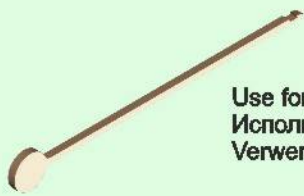
**SNOWTRUCK**

**ASSEMBLY INSTRUCTION FOR MODEL  
ИНСТРУКЦИЯ ПО СБОРКЕ МОДЕЛИ  
DIE AUFBAUANLEITUNG**

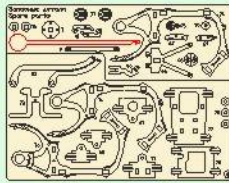


**CRUISER**





Use for taking out parts/  
Использовать для вынимания деталей/  
Verwenden sie zur entnahme der teile



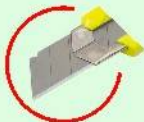
Rubber/  
Резинка/  
Gummi



Details should rotate freely/  
Свободное вращение/  
Leichter lauf



Lubricate with paraffin candle/  
Смазать парафиновой свечой/  
Mit kerzenwachs schmieren



Cut with a utility knife/  
Обрезать канцелярским ножом/  
Beschneiden mit dem Cuttermesser



Attention/  
Уделить внимание/  
Achtung

The producer keeps the right to change a configuration of the product without debasing its technical specifications. The information about changes can be not written in the instruction.

Производитель оставляет за собой право вносить изменения в конструкцию изделия, не ухудшающие его технические характеристики. Сведения о внесенных изменениях могут отсутствовать в настоящей инструкции.

Der Hersteller behält sich das Recht vor, Veränderungen am Design des Produkts vorzunehmen, die seine Produktspezifikation nicht beeinträchtigen. Informationen zu den vorgenommenen Veränderungen sind möglicherweise in dieser Konstruktion nicht verfügbar.



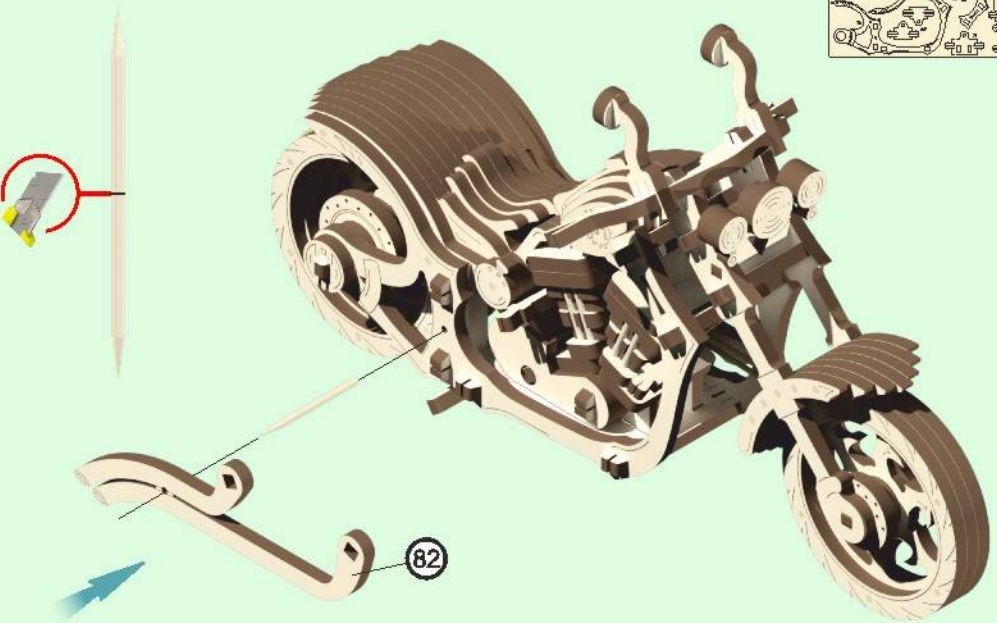
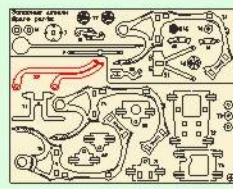
Pull back and release to move forward/  
Отвести назад и отпустить для движения вперед/  
Nimm zurück und lass für die Bewegung heran los



Kick the prop stand for parking/  
Опустить подножку для стоянки/  
Der Fusstritt für den Abstellplatz absenken



35



1

6

2

5

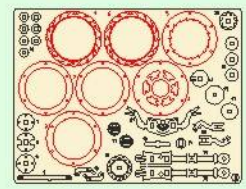
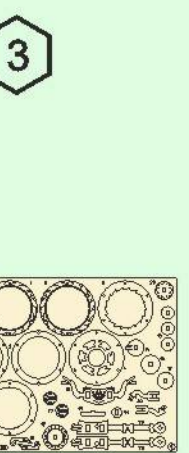
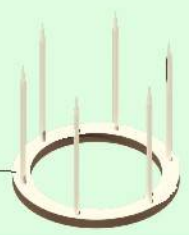
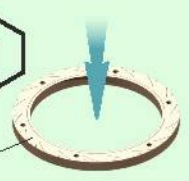
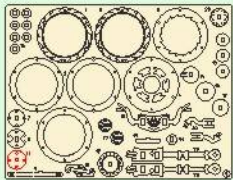
4

3

2

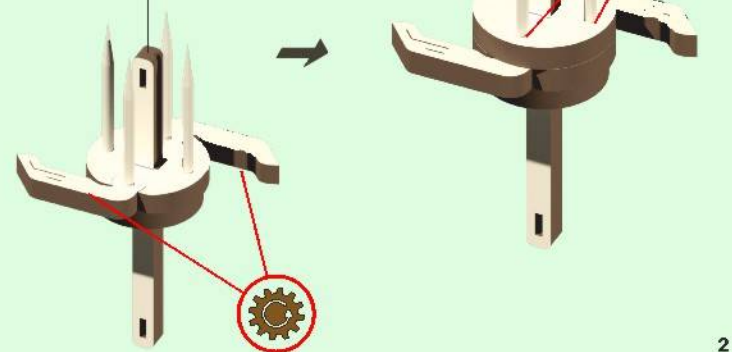
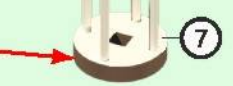
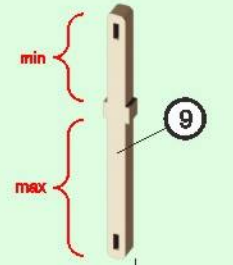
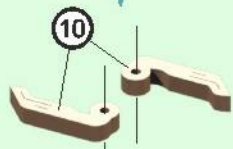
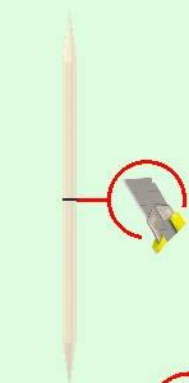
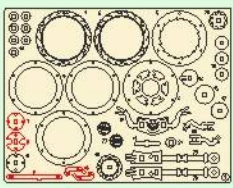
1

3

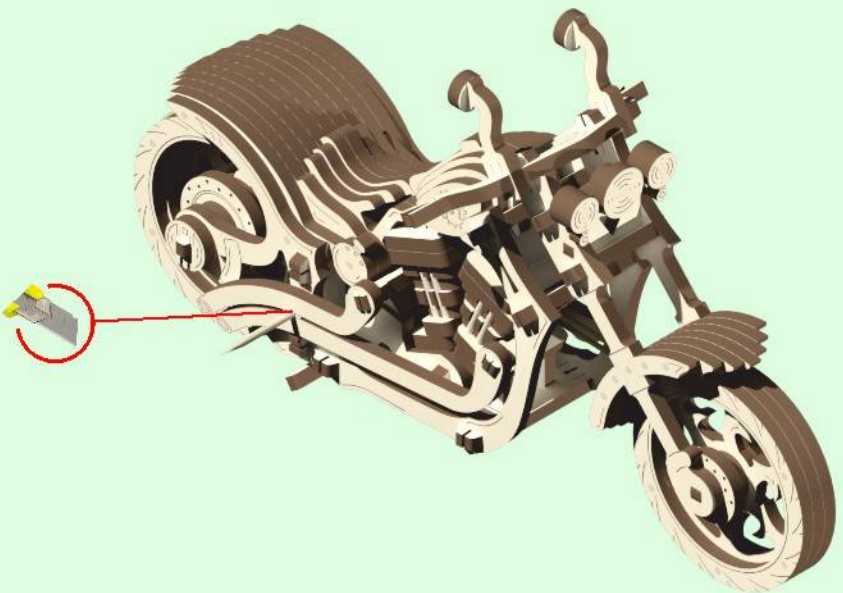


Put 2 rubbers on each chute 'A'  
Надеть по две резинки 'A'  
2 Gummibänder aufschieben 'A'

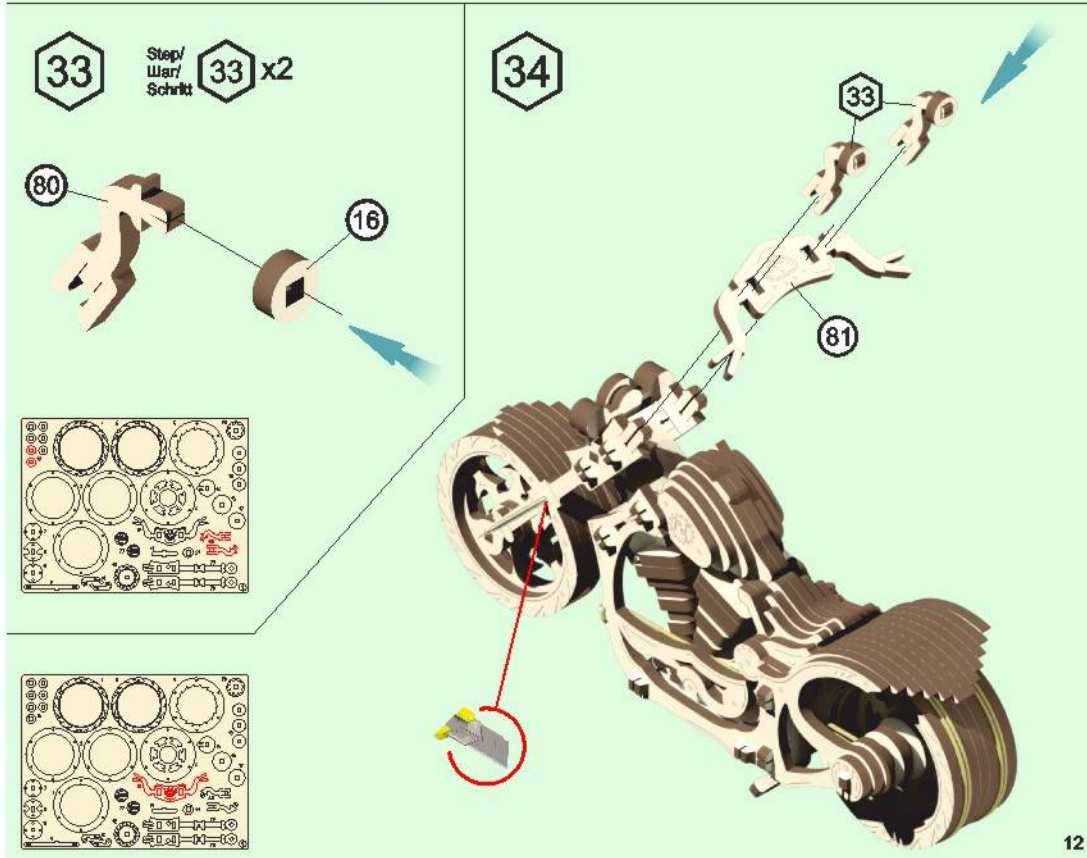
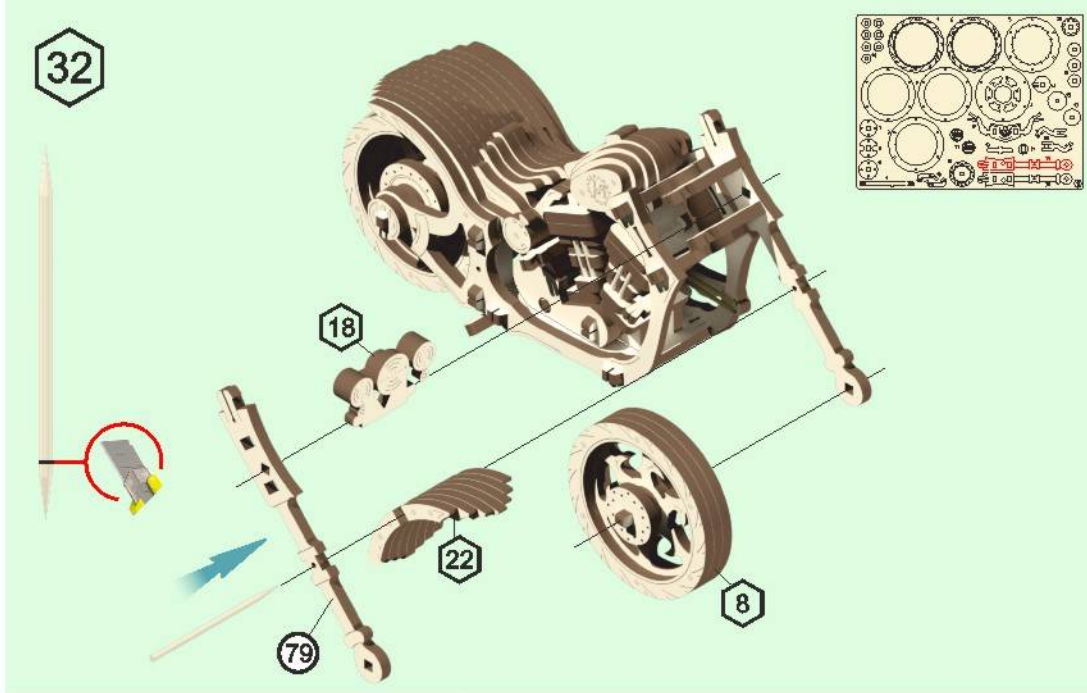
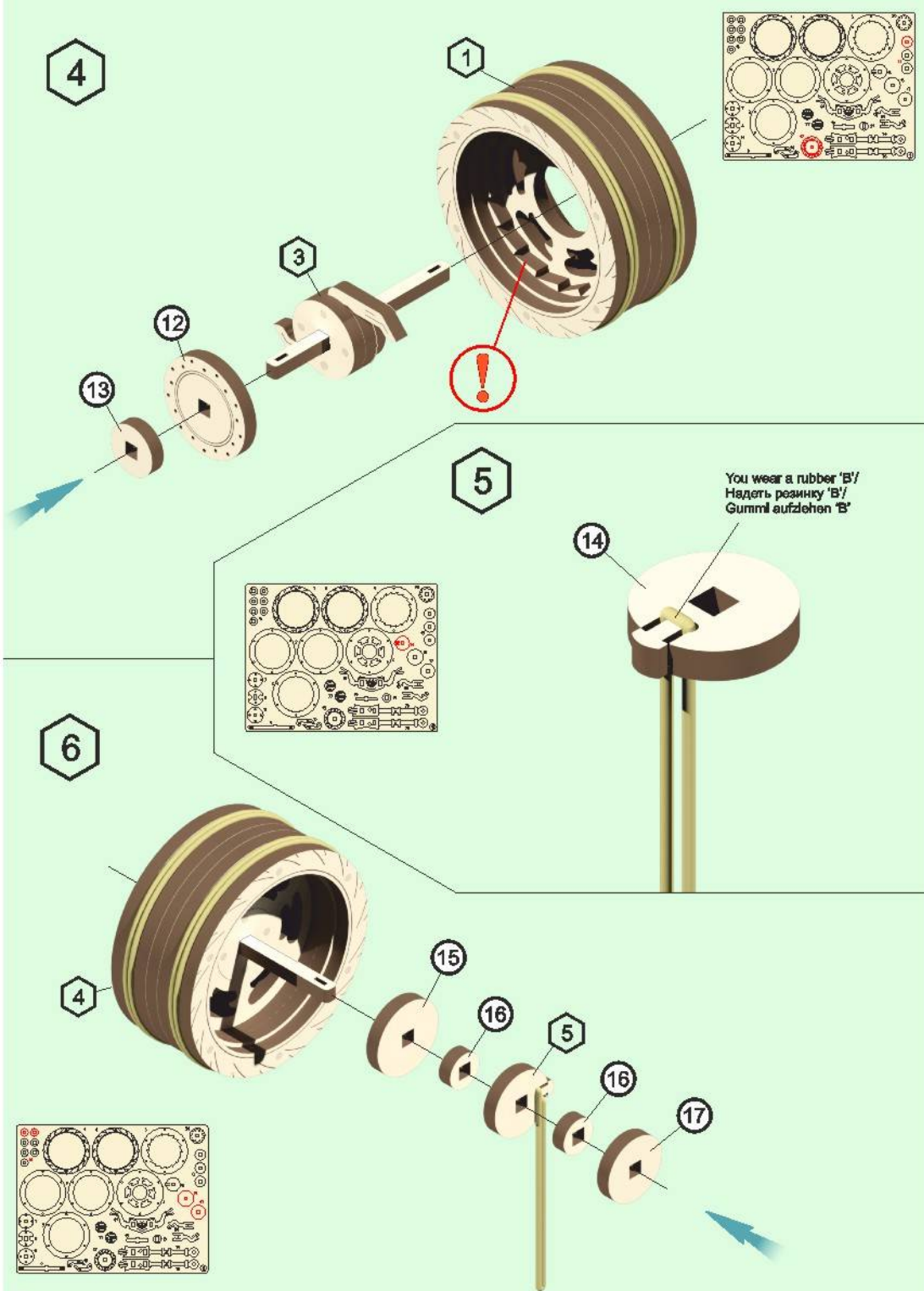
2



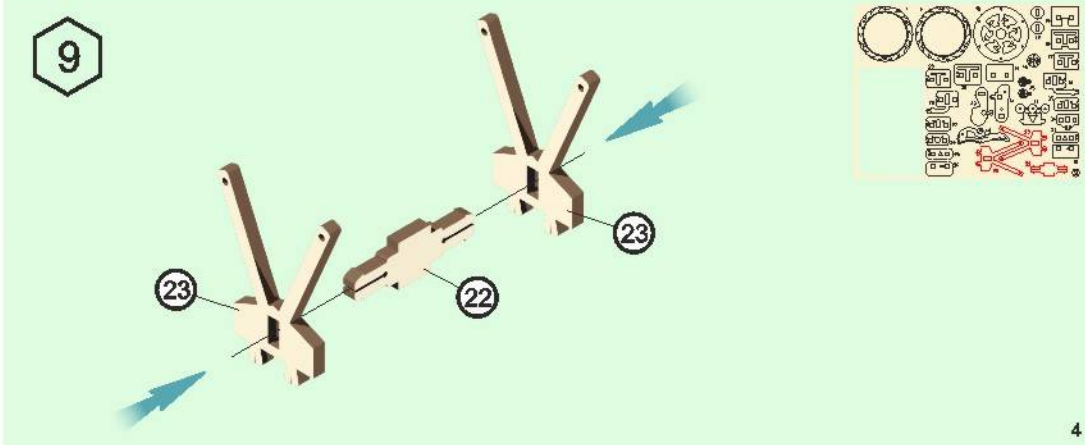
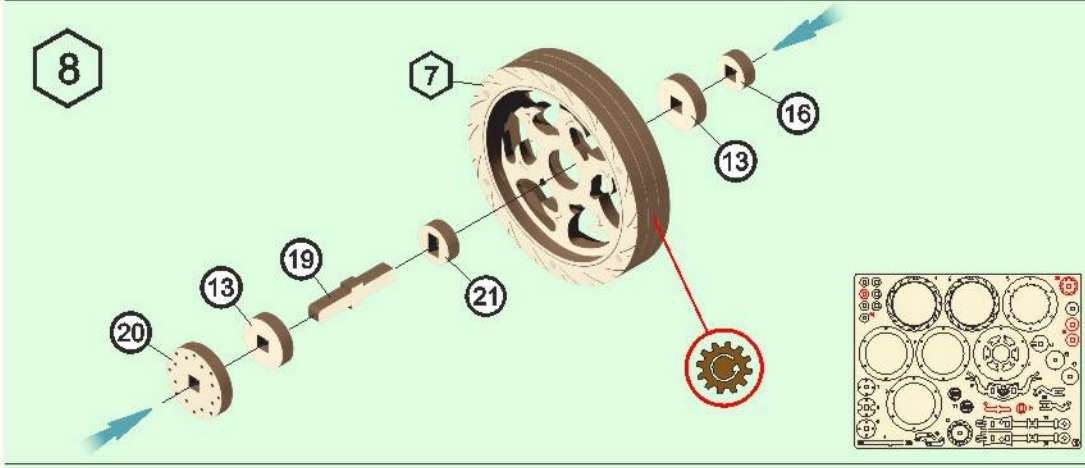
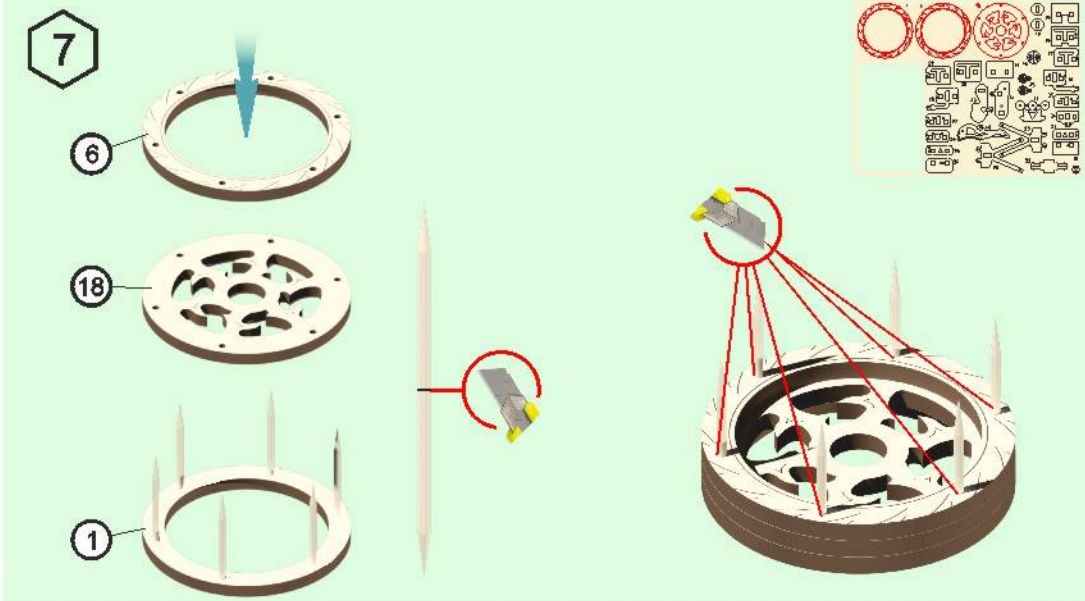
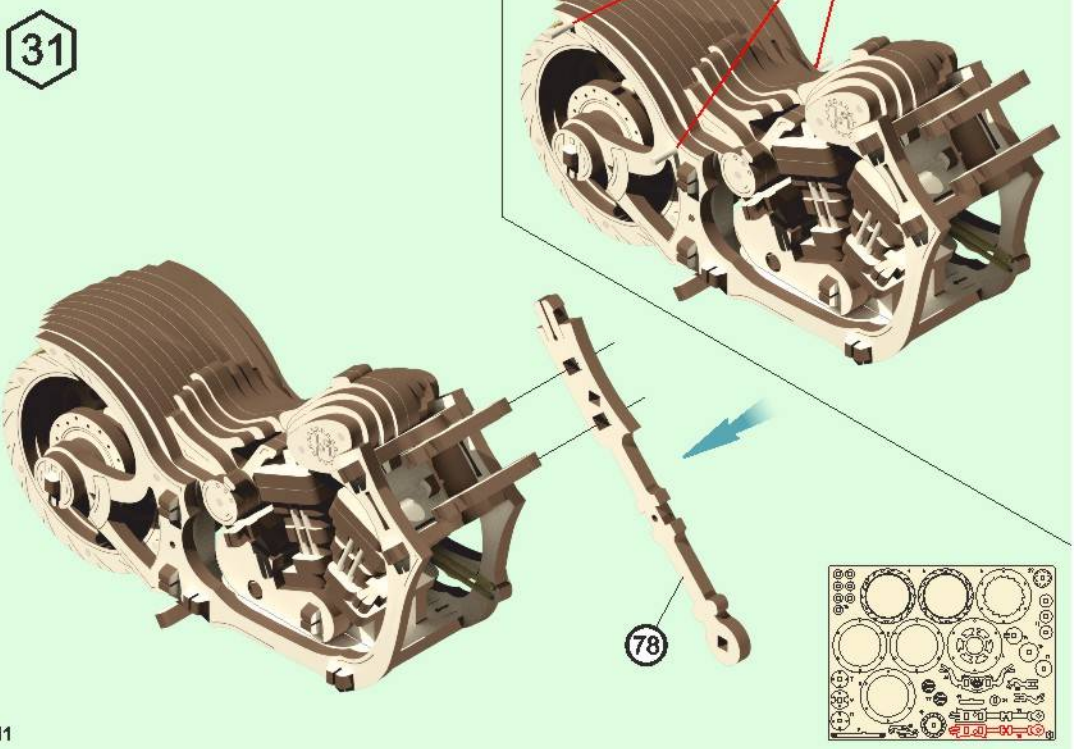
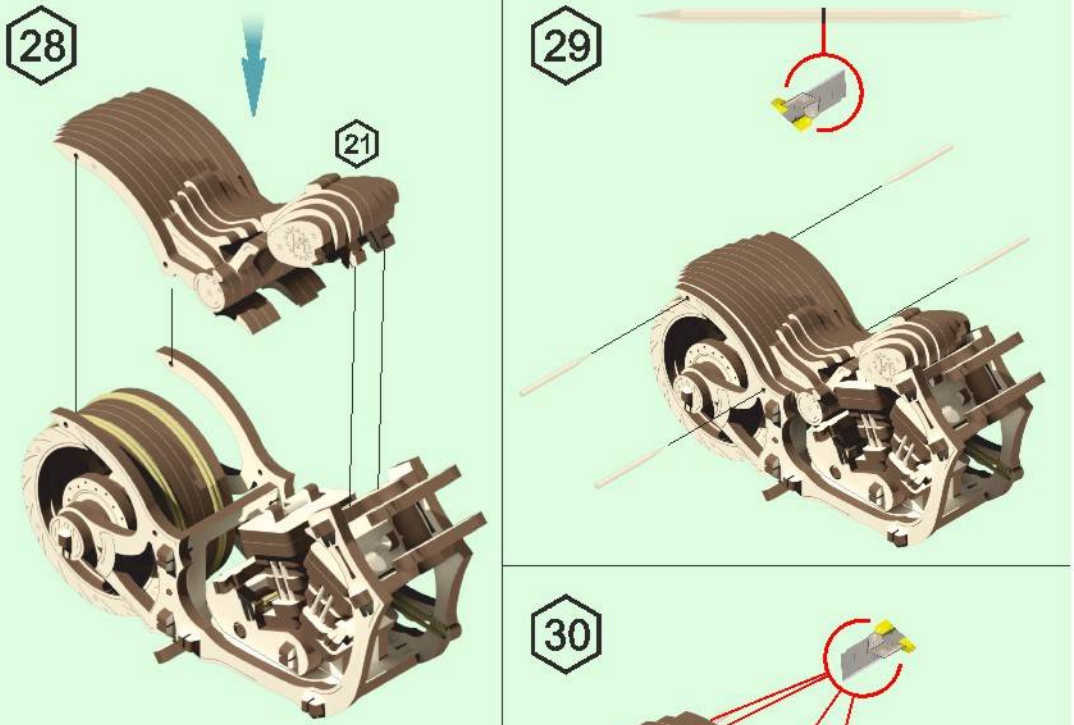
36



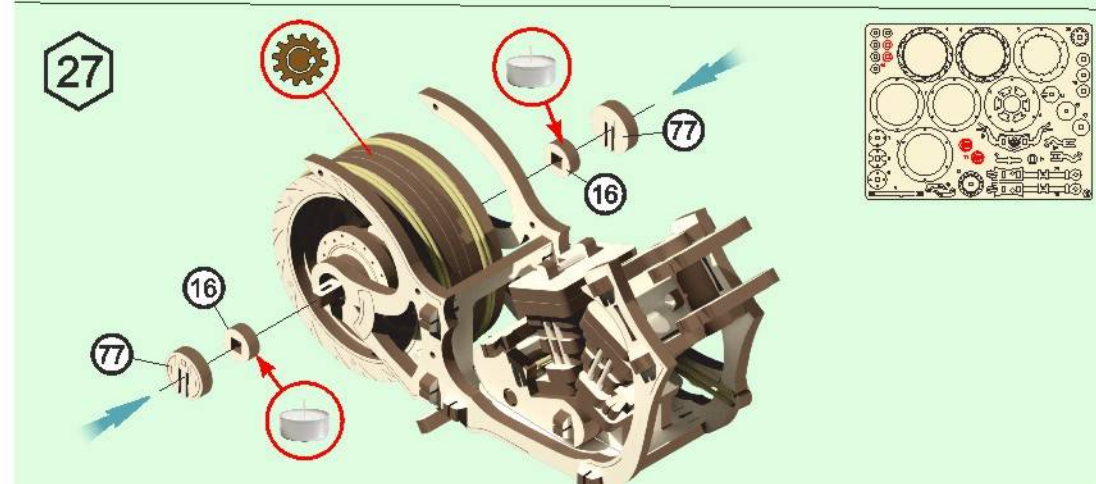
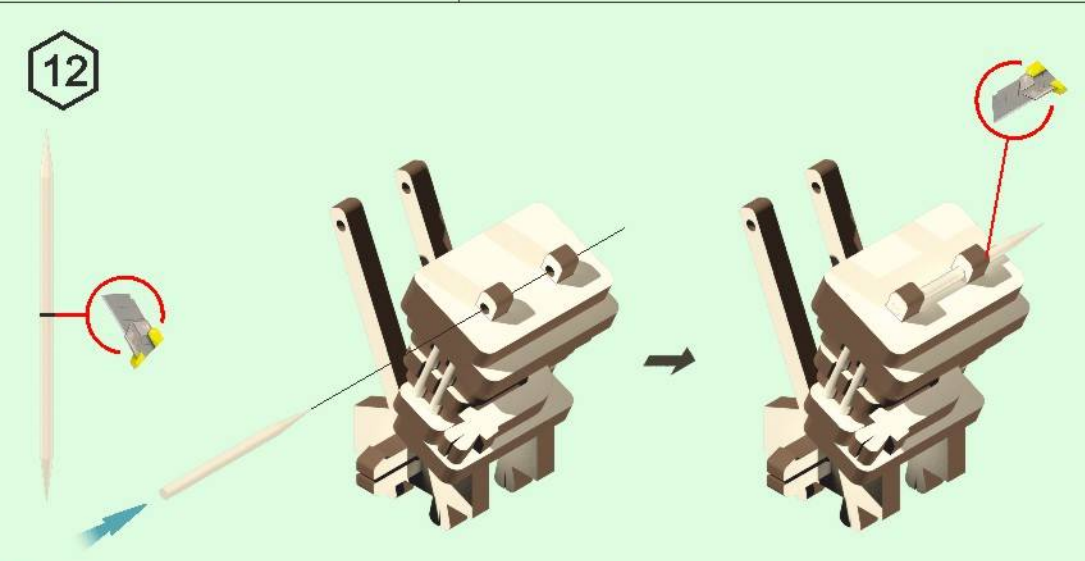
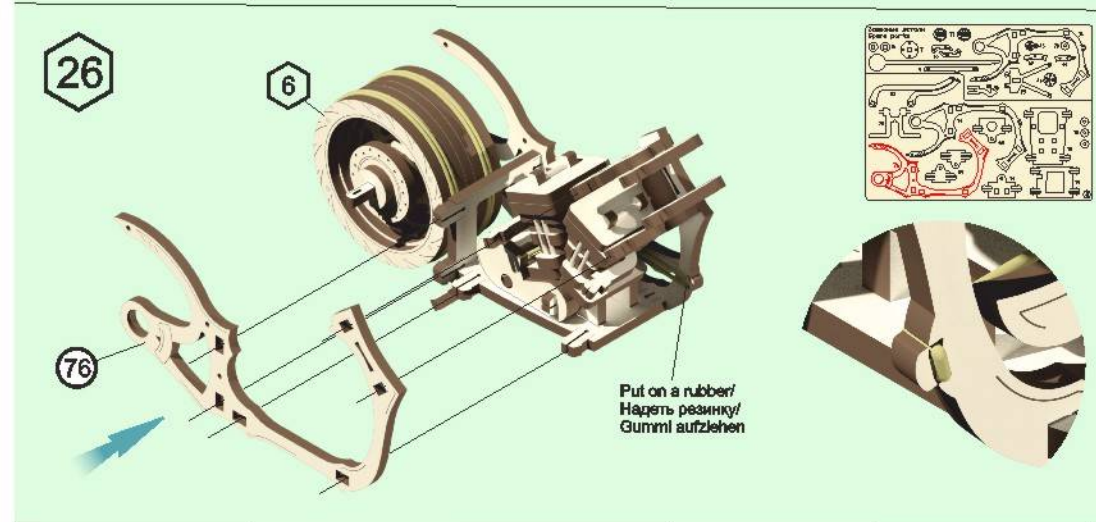
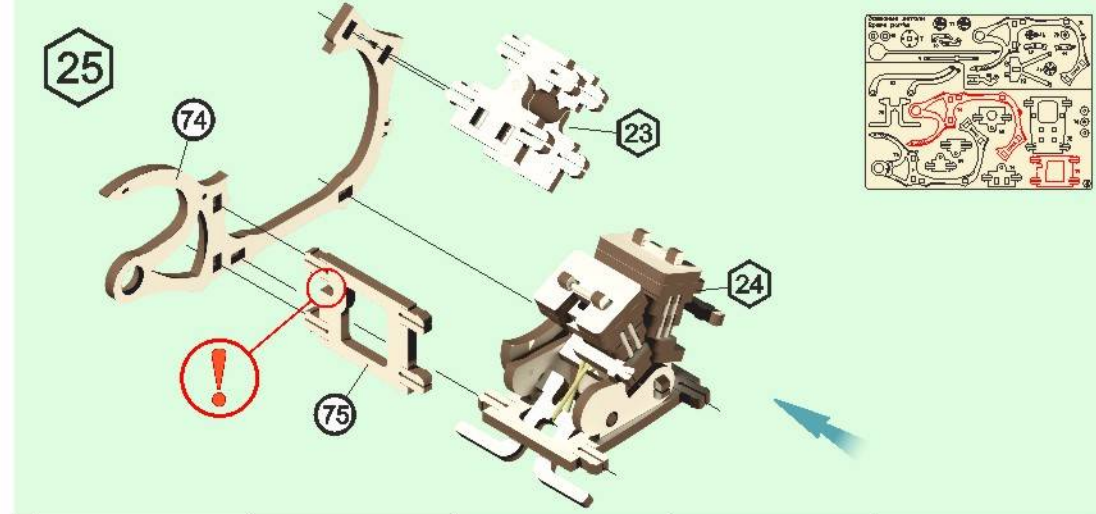
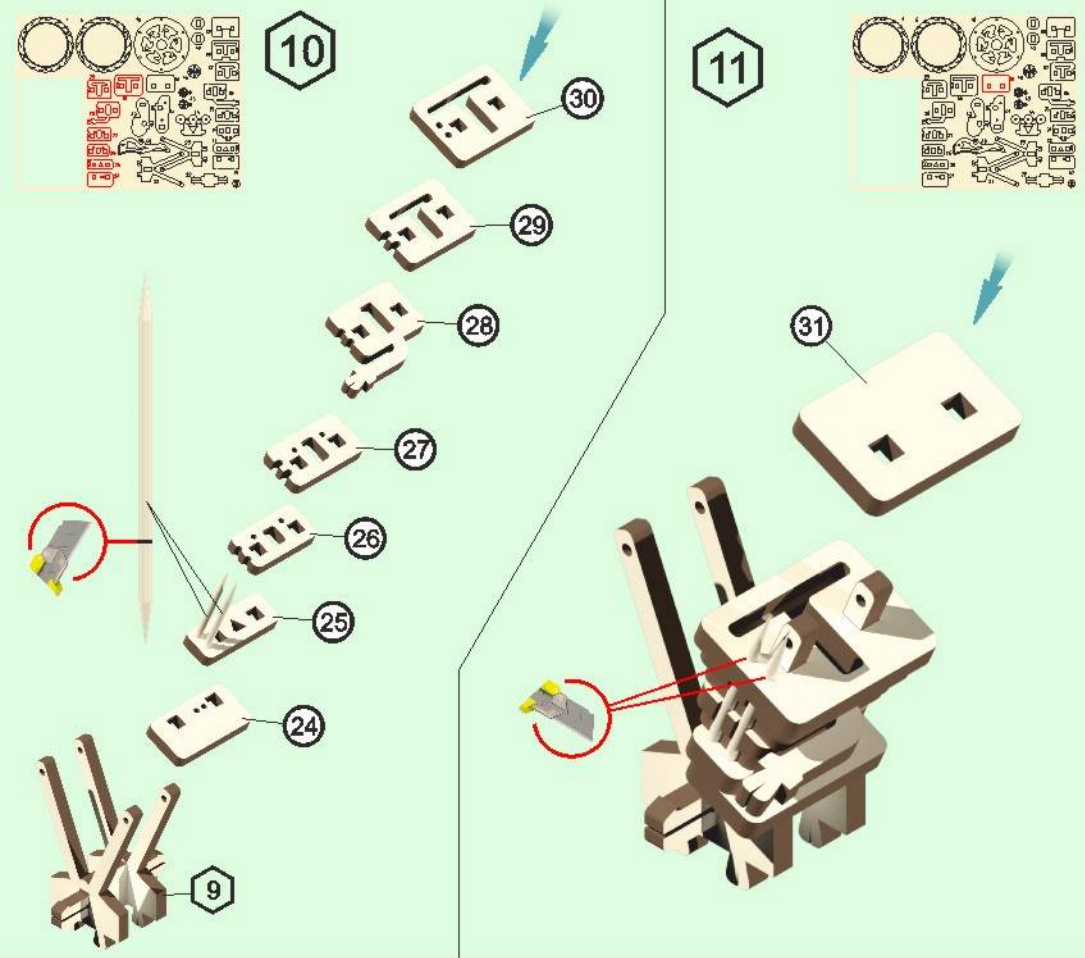




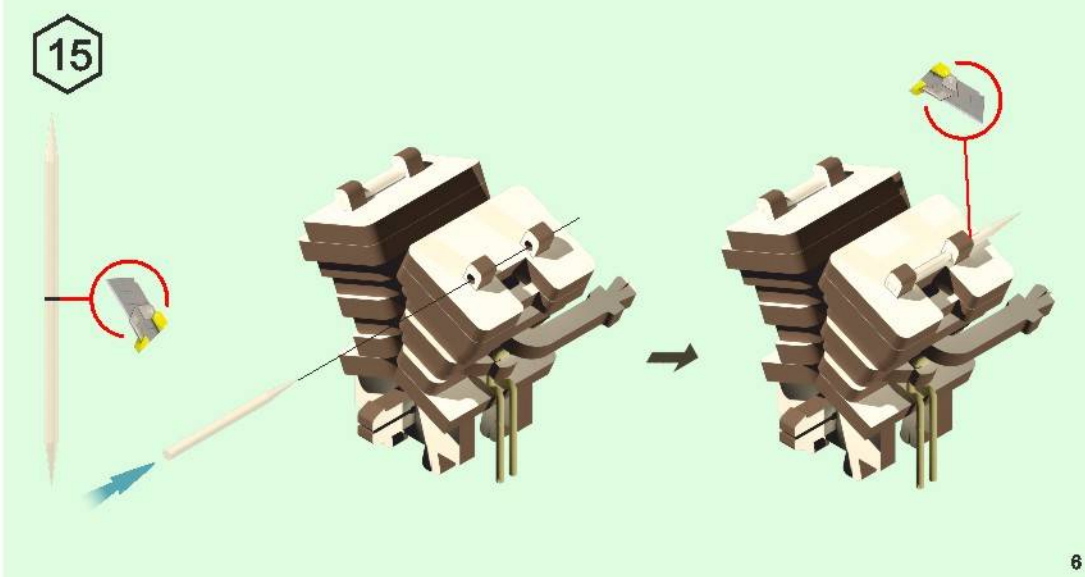
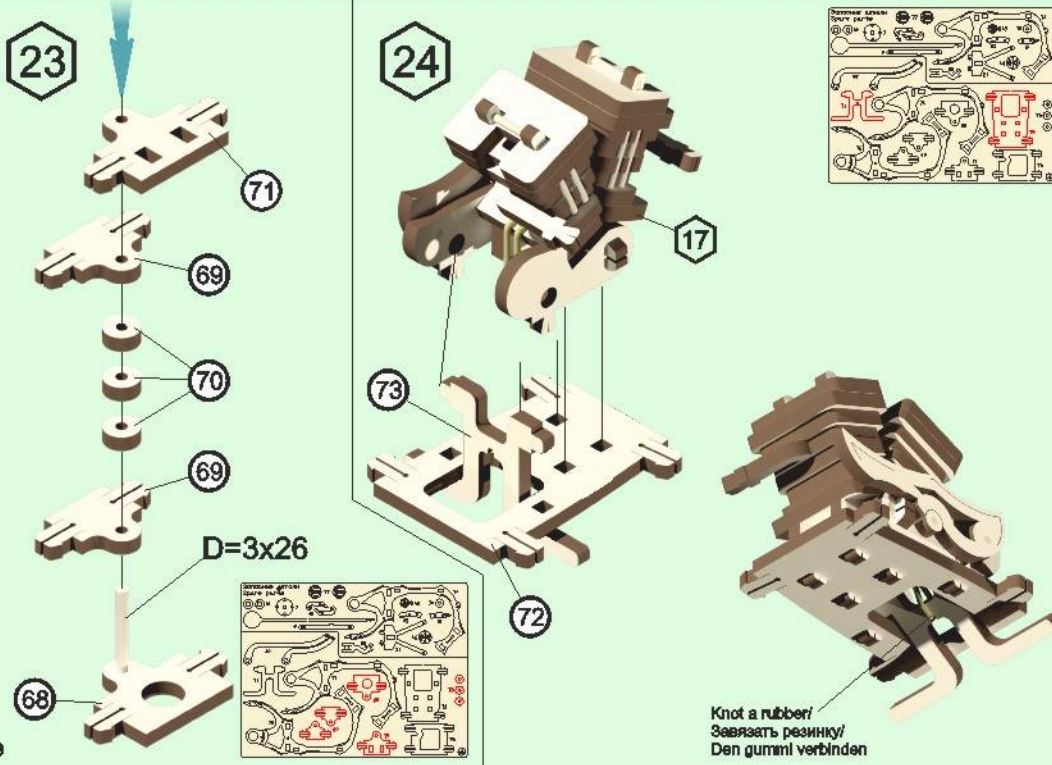
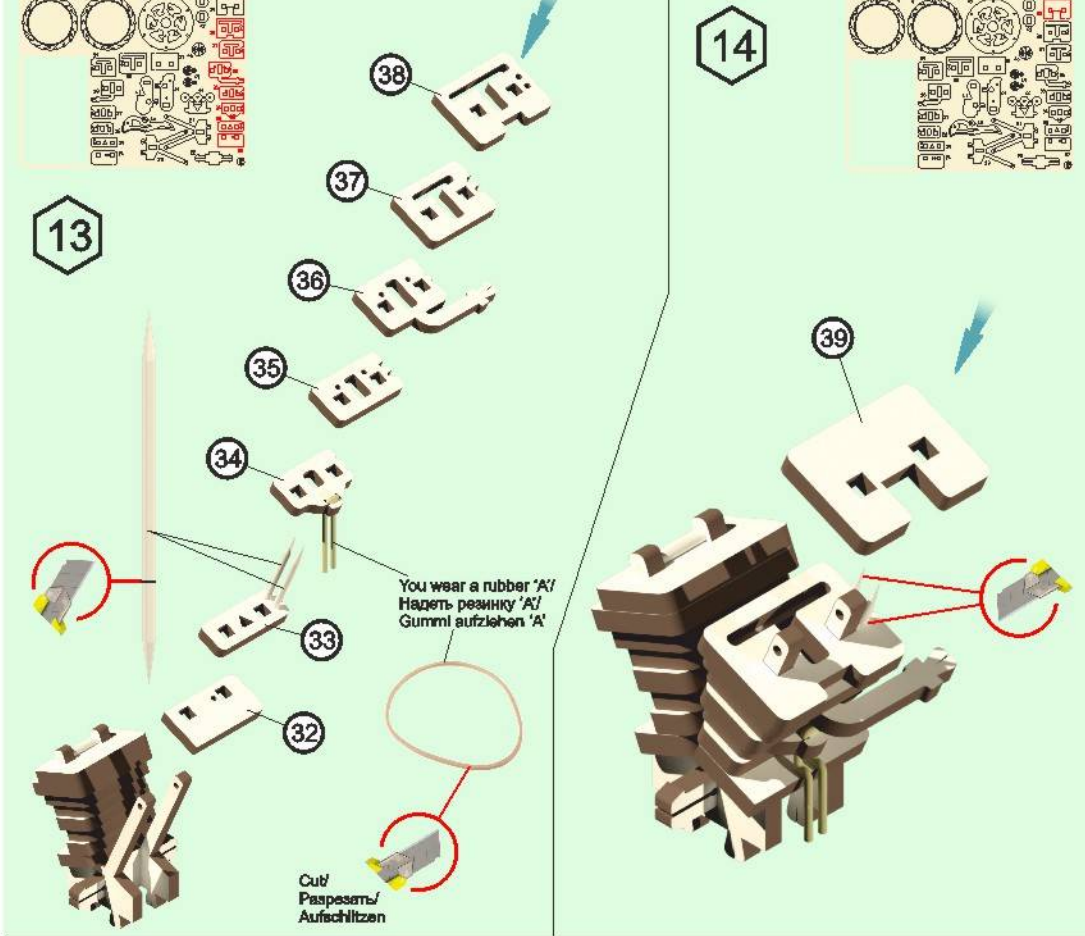
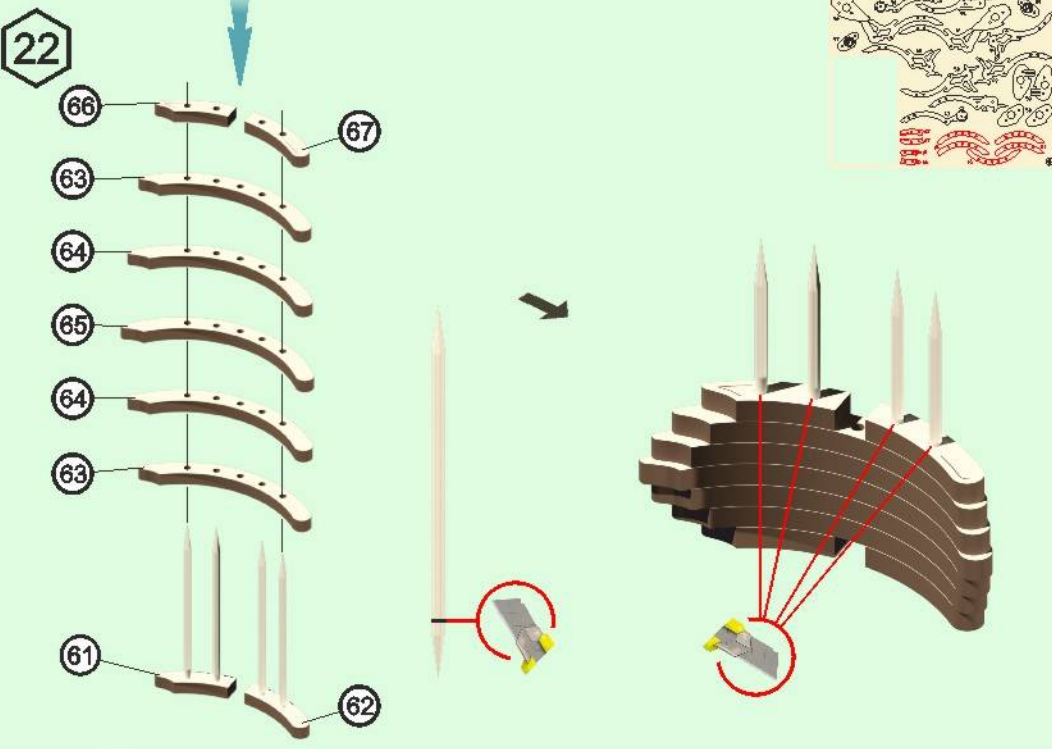




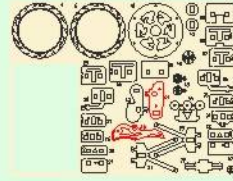
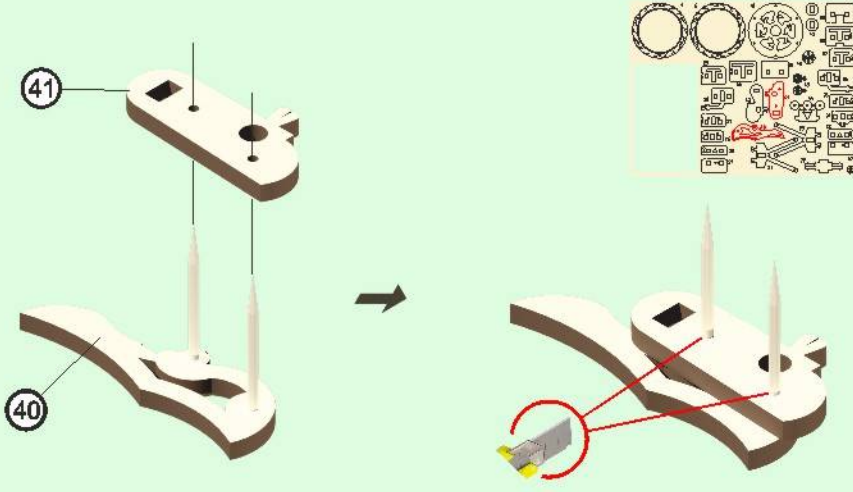




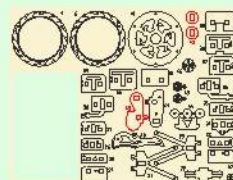
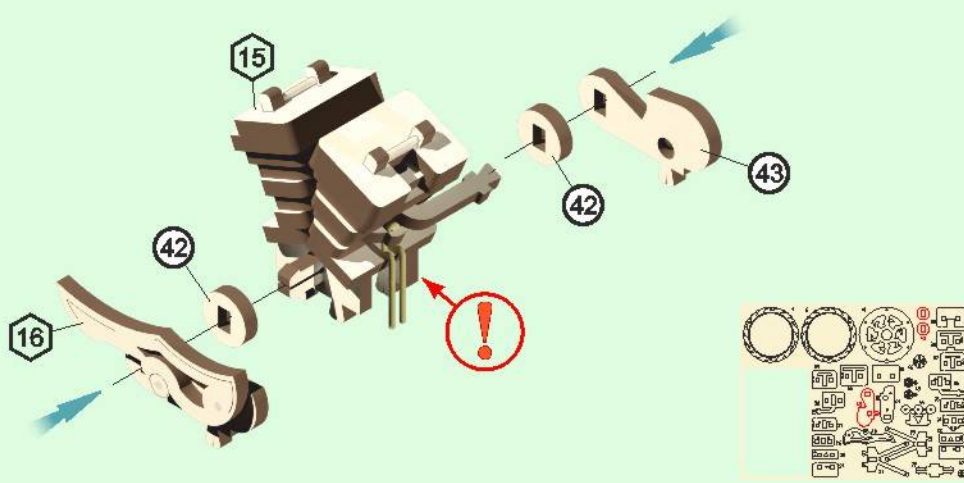




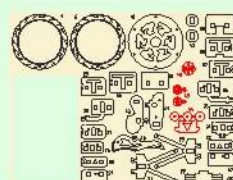
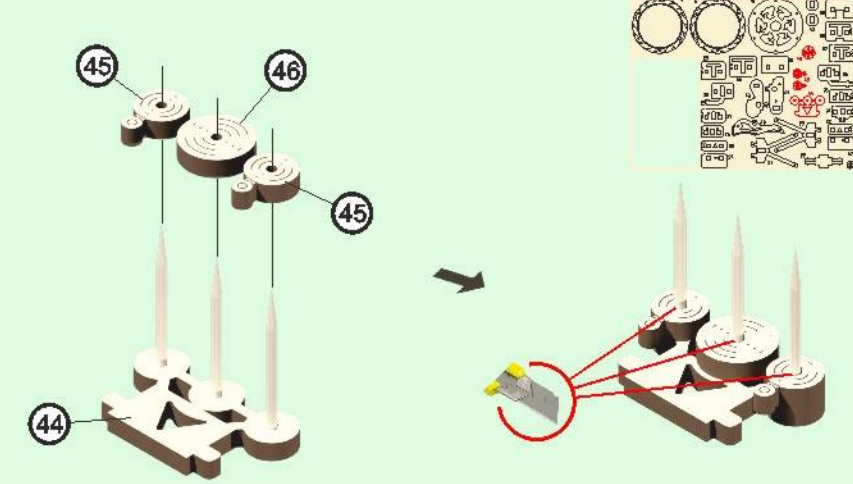
16



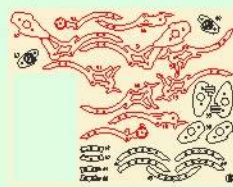
17



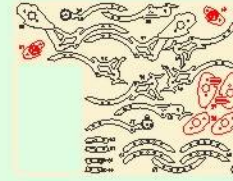
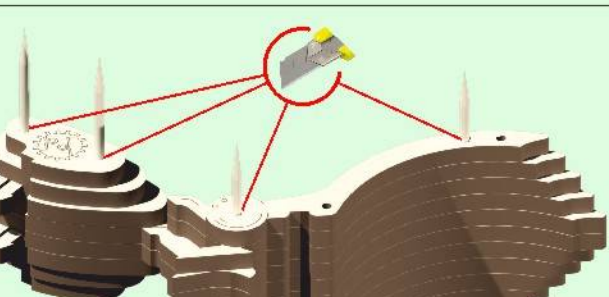
18



19



20



21

