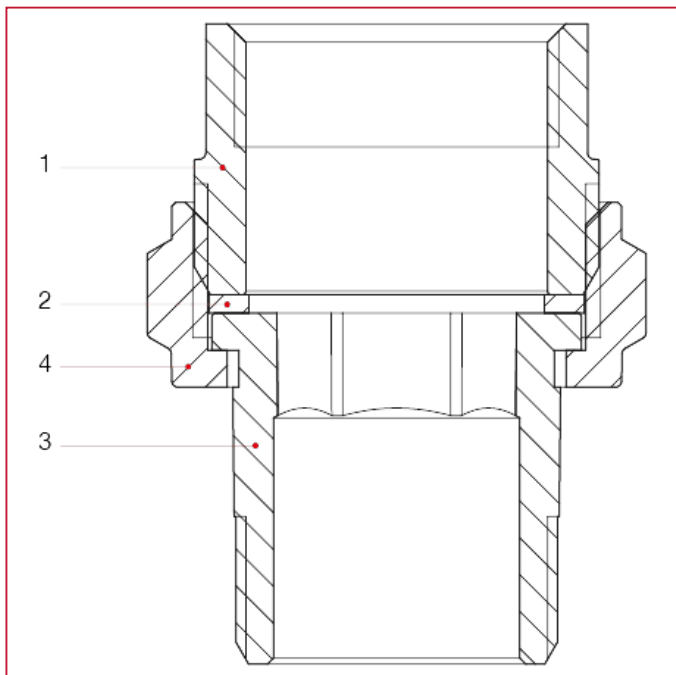




МЕХАНИЧЕСКИЕ ФИТИНГИ И ПРИНАДЛЕЖНОСТИ

151 Сгон прямой с плоской прокладкой

MATERIALS



N.	ОПИСАНИЕ	КО Л.	МАТЕРИАЛ
1	Streight connector with flat seat	1	Brass CW617N
2	Flat seat washer	1	Fiber
3	Flat seat union	1	Brass CW617N
4	Nut	1	Brass CW617N