

polaris

since 1995



PTB 0821G

Руководство по эксплуатации / Гарантия
Manual instruction / Guarantee

**Блендер настольный
POLARIS
Модель PTB 0821G**

Руководство по эксплуатации

Благодарим Вас за выбор продукции торговой маркой POLARIS. Наши изделия разработаны в соответствии с высокими требованиями качества, функциональности и дизайна. Мы уверены, что Вы будете довольны приобретением нового изделия от нашей фирмы.

Перед началом эксплуатации прибора внимательно прочитайте данное руководство, оно содержит важную информацию по Вашей безопасности, а также рекомендации по правильному использованию прибора и уходу за ним.

Сохраните руководство вместе с гарантийным талоном, кассовым чеком, по возможности, картонной коробкой и упаковочным материалом.

ОГЛАВЛЕНИЕ

1. Общая информация.....	2
1.1.Сфера использования	2
2.Описание прибора	3
2.1.Комплектация	4
3.Подготовка к работе	4
4.Порядок работы	5
5.Чистка и уход	6
6.Транспортировка и хранение	7
7.Требования к утилизации.....	7
8.Поиск и устранение неисправностей	7
9.Указания по безопасности данного прибора	8
10.Общие указания по безопасности при работе с электроприборами	9
11.Технические характеристики.....	10
12.Информация о сертификации	10
13.Гарантийные обязательства	12

1.ОБЩАЯ ИНФОРМАЦИЯ

Настоящее руководство по эксплуатации предназначено для ознакомления с техническими данными, устройством, правилами эксплуатации и хранения блендера настольного, модель POLARIS PTB 0821G.

1.1 СФЕРА ИСПОЛЬЗОВАНИЯ

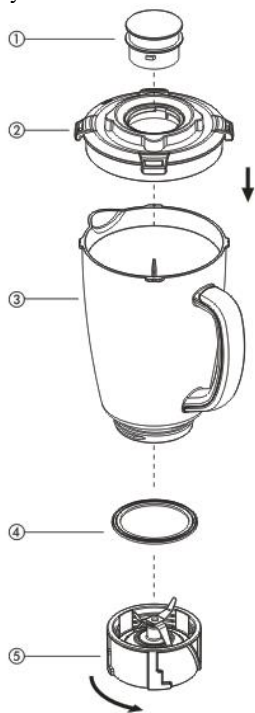
- Прибор предназначен для бытового и аналогичного применения в соответствии с данным Руководством.

- Прибор не предназначен для промышленного и коммерческого использования, а также для обработки непищевых продуктов.
- Температура эксплуатации от +5°C до +35°C.
- Производитель не несет ответственности за ущерб, возникший в результате неправильного или непредусмотренного настоящим руководством по эксплуатации использования.

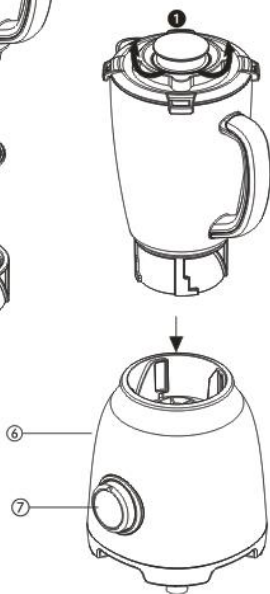
2. ОПИСАНИЕ ПРИБОРА

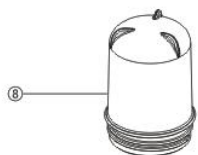
Прибор применяется для измельчения или перемешивания различной пищевой продукции, для приготовления соусов, супов, молочных коктейлей, соков.

Мини-измельчитель предназначен для перемалывания зерен кофе, дробления орехов, измельчения пряных трав и овощей, приготовления небольших порций соусов.

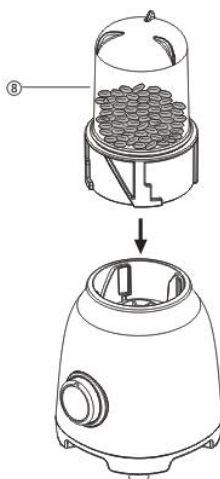
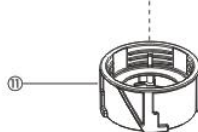


1. Мерный стаканчик-заглушка
2. Крышка кувшина
3. Кувшин блендера
4. Силиконовая прокладка-фиксатор
5. Съемное дно с ножами
6. Корпус
7. Переключатель скоростных режимов





8. Корпус мини-измельчителя
9. Силиконовая прокладка-фиксатор
10. Съёмные ножи мини-измельчителя
11. Съёмное дно



2.1. КОМПЛЕКТАЦИЯ

1. Блендер в сборе – 1 шт.
2. Мини-измельчитель - 1 шт.
3. Руководство по эксплуатации – 1 шт.
4. Гарантийный талон – 1 шт.
5. Упаковка (полиэтиленовый пакет + коробка) – 1 шт.

3. ПОДГОТОВКА К РАБОТЕ

1. Распакуйте прибор и убедитесь в том, что все его сборочные единицы не повреждены.

2. Перед первым использованием тщательно промойте части прибора, которые будут находиться в контакте с продуктами.

Внимание! Лезвия ножей блендера острые.

4. ПОРЯДОК РАБОТЫ



Перед сборкой блендера убедитесь, что прибор выключен и отключен от сети.

- Полностью размотайте сетевой шнур.
- Установите корпус (6) прибора на ровную, устойчивую поверхность.
- Переверните кувшин блендера (3) и установите съемное дно с ножами (5), повернув его против часовой стрелки до упора, затем установите кувшин дном вниз на ровную, устойчивую поверхность.
Внимание! Проверьте наличие силиконовой прокладки-фиксатора (4) в блоке с ножами.
- Налейте жидкость, поместите пищевые ингредиенты в кувшин и закройте его крышкой (2).

Внимание! Предварительно измельчите продукты перед обработкой в блендере. Размер обрабатываемых продуктов не должен превышать 1,5x1,5x1,5 см.

Внимание! Использование прибора без жидкости в кувшине запрещено!

Внимание! Уровень наполнения кувшина блендера не должен превышать отметки 1500 ml.

- Вставьте мерный стаканчик-заглушку (1) в отверстие в крышке (2)
- Установите кувшин (3) на корпус блендера (6) и поверните на небольшой угол против часовой стрелки до характерного щелчка. Не применяйте усилие во избежание поломки.

Внимание! При неправильно установленном кувшине прибор не будет работать.

- Включите прибор в сеть и выберите скорость с помощью переключателя скоростных режимов (7).

Внимание! Запрещается использовать прибор с открытой крышкой!

Переключатель скоростных режимов

P - импульсный режим работы (для обработки твердых продуктов)

0 - положение «ВЫКЛ»

1-4 - скоростные режимы (1 – минимальная, 4 – максимальная скорость)

- Чтобы добавить пищевые ингредиенты в процессе смешивания, выньте из крышки (2) мерный стаканчик-заглушку (1). Рекомендуется добавлять пищевые ингредиенты постепенно, небольшими порциями.

Внимание! Всегда следует выключать прибор во время добавления ингредиентов!

Внимание! Продолжительность непрерывной работы прибора не должна превышать 3 минут. Повторное включение разрешается производить только через 10 минут. После 3-х кратного включения прибора необходимо дать остыть прибору в течение 15-20 минут.

Внимание! По завершении работы, прежде чем извлекать продукты, отключите прибор от электросети и дождитесь полной остановки двигателя, затем снимите кувшин с продуктом с привода, повернув его на небольшой угол по часовой стрелке. Не применяйте усилие во избежание поломки.

Использование мини-измельчителя

- Полностью размотайте сетевой шнур.
- Установите корпус (6) прибора на ровную, устойчивую поверхность.
- Насыпьте продукты для измельчения в корпус мини-измельчителя (8)
- Установите съемное дно (11) с ножами (10), повернув его против часовой стрелки до упора,

Внимание! Проверьте наличие силиконовой прокладки-фиксатора (9) в блоке с ножами.

- Установите мини-измельчитель на корпус блендера (6) и поверните против часовой стрелки до характерного щелчка.

Внимание! При неправильно установленном кувшине прибор не будет работать.

- Включите прибор в сеть и выберите скорость с помощью переключателя скоростных режимов (7).

5.ЧИСТКА И УХОД

Общие рекомендации:

- Для продления срока службы рекомендуется производить чистку прибора сразу после его использования.
- Перед чисткой прибора отключите его от сети.
- Запрещается мыть все части прибора в посудомоечной машине. Это может повредить пластмассовые части.
- НЕ используйте абразивные материалы и органические растворители для ухода за корпусом прибора, съемным кувшином и крышкой, входящими в комплект.
- Не допускайте засыхания пищевых продуктов на частях блендера.
- Для удаления засохших частиц можно использовать неабразивную пластиковую щетку (не входит в комплект).

Чистка корпуса блендера:

- Корпус прибора протрите мягкой влажной тканью.



НЕ погружайте прибор в воду и НЕ мойте в посудомоечной машине

Чистка кувшина блендера и миниизмельчителя

Внимание! Запрещается полностью опускать кувшин для очистки в воду.

- Снимите кувшин с привода, повернув его на небольшой угол по часовой стрелке. Не применяйте усилие во избежание поломки.
- Снимите крышку с кувшина, переверните кувшин и аккуратно, без удара поставьте его на ровную деревянную поверхность.
- Снимите с кувшина или мини-измельчителя съемное дно с ножами, открутив его по часовой стрелке.
- Вымойте в теплой мыльной воде и ополосните внутреннюю поверхность кувшина блендера или мини-измельчителя.
- Внешнюю поверхность кувшина рекомендуется протереть мягкой тканью.

- Съёмное дно с ножами промойте отдельно.

Внимание! Запрещается мыть под струей воды или погружать в воду нижнюю часть с эластичной муфтой съёмного дна с ножами.

Чистка крышки кувшина.

Вымойте в теплой мыльной воде и ополосните крышку кувшина и мерный стаканчик-заглушку.

- Протрите все части прибора сухой тканью или тщательно просушите на воздухе.
- Соберите прибор и поместите для хранения в сухое место, вдали от солнечных лучей и нагревательных приборов.

6.ТРАНСПОРТИРОВАНИЕ И ХРАНЕНИЕ

Транспортирование приборов проводят всеми видами транспорта в крытых транспортных средствах в соответствии с правилами перевозки грузов, действующими на транспорте данного вида и обеспечивающими проведение механизированных погрузочно-разгрузочных работ.

При транспортировании приборов должна быть обеспечена защита от повреждений - сохранность качества изделий и внешнего вида потребительской тары

Транспортирование приборов должно исключать возможность непосредственного воздействия на них атмосферных осадков и агрессивных сред.

Приборы хранятся в закрытом сухом и чистом помещении при температуре окружающего воздуха не ниже плюс 5°С и не выше плюс 40°С с относительной влажностью не выше 70% и отсутствии в окружающей среде пыли, кислотных и других паров, отрицательно влияющих на материалы приборов.

7.ТРЕБОВАНИЯ ПО УТИЛИЗАЦИИ

Отходы, образующиеся при утилизации изделий, подлежат обязательному сбору с последующей утилизацией в установленном порядке и в соответствии с действующими требованиями и нормами отраслевой нормативной документации, в том числе в соответствии с СанПиН 2.1.7.1322-03 «Гигиенические требования к размещению и обезвреживанию отходов производства и потребления.»



Внимание! После окончания срока службы не выбрасывайте прибор вместе с бытовыми отходами. Передайте его в специализированный пункт для дальнейшей утилизации. Этим Вы поможете защитить окружающую среду.

8.ПОИСК И УСТРАНЕНИЕ НЕИСПРАВНОСТЕЙ

Неисправность	Возможные причины	Способы устранения
При включении в электросеть блендер не работает	Неисправна розетка	Проверьте напряжение в розетке, включив в нее другой прибор
	Поврежден шнур электропитания	Устраняется только специалистами ремонтных мастерских

	Не правильно установлен кувшин или мини-измельчитель.	Установите кувшин/мини-измельчитель в корпус прибора и поверните против часовой стрелки до характерного щелчка.
При работе блендер отключился	Перегрев. Сработала функция автоматического отключения	Выключите блендер из розетки и дайте ему полностью остыть
При измельчении продуктов чувствуется сильная вибрация прибора	Продукты нарезаны слишком крупно	Нарежьте продукты меньшими кусочками
Во время работы появился посторонний запах	Прибор перегрелся	Сократите время непрерывной работы прибора. Увеличьте интервалы между включениями
	Прибор новый, запах исходит от защитного покрытия	Проведите тщательную очистку прибора

Внимание! Если с помощью описанных выше шагов Вы не можете устранить проблему своими силами, обратитесь, пожалуйста, в Авторизованный сервисный центр POLARIS.



Во избежание риска пожара, поражения электрическим током, получения травмы при использовании вашего прибора, а также его поломки, строго соблюдайте основные меры предосторожности при работе с данным прибором, а также общие указания по безопасности при работе с электроприборами.

10. МЕРЫ ПРЕДОСТОРОЖНОСТИ ПРИ РАБОТЕ С ЭЛЕКТРИЧЕСКИМ БЛЕНДЕРОМ

- Не оставляйте прибор во время работы без присмотра. По окончании работы с прибором всегда отключайте его от сети.
- Отключайте прибор от сети перед сменой принадлежностей или насадок.
- Никогда не снимайте крышку прибора и не отсоединяйте съемный кувшин до полной остановки ножей.
- Будьте осторожны при снятии, установке и чистке ножей.
- Постоянно следите, чтобы все съемные части были тщательно промыты и просушены.
- Во избежание травм, держите на безопасном расстоянии пальцы рук, волосы, одежду от движущихся частей блендера.
- Никогда не используйте неисправный прибор.
- Применение аксессуаров, не входящих в комплект поставки прибора, лишает Вас права на гарантийное обслуживание.
- Не заполняйте блендер жидкостями объемом более 1,5 л.
- Не допускается обработка прибором горячих продуктов с температурой выше 60°C.
- Данный прибор не рассчитан на продолжительную непрерывную работу, поэтому во избежание перегрева после каждых 3 минут непрерывной работы делайте перерыв на

10 минут, давая возможность остыть мотору. После 3-х кратного включения прибора необходимо дать остыть прибору в течение 15-20 минут.

- **ВНИМАНИЕ! Запрещено использовать прибор без жидкости в кувшине!**

11. ОБЩИЕ УКАЗАНИЯ ПО БЕЗОПАСНОСТИ ПРИ РАБОТЕ С ЭЛЕКТРИЧЕСКОЙ БЫТОВОЙ ТЕХНИКОЙ

- Эксплуатация прибора должна производиться в соответствии с «Правилами технической эксплуатации электроустановок потребителей».
- Прибор предназначен исключительно для использования в быту. Продолжительное использование прибора в коммерческих целях может привести к его перегрузке, в результате чего он может быть поврежден или может нанести вред здоровью людей.
- Прибор должен быть использован только по назначению в соответствии с **данным** руководством.
- Каждый раз перед включением прибора осмотрите его. При наличии поврежденных прибора или сетевого шнура ни в коем случае не включайте прибор в розетку.
- Не следует использовать прибор после падения, если имеются видимые признаки повреждения. Перед использованием прибор должен быть проверен квалифицированным специалистом.
- Данный прибор не предназначен для использования людьми (включая детей), у которых есть физические, нервные или психические отклонения, или недостаток опыта и знаний, за исключением случаев, когда за такими лицами осуществляется надзор или проводится их инструктирование относительно использования данного прибора лицом, отвечающим за их безопасность. Необходимо осуществлять надзор за детьми с целью недопущения их игр с прибором.
- Не оставляйте прибор без присмотра. Храните прибор в недоступном для детей месте.

Внимание!

Не используйте прибор вблизи ванны, раковины или других емкостей, заполненных водой. В случае падения прибора в воду, немедленно отключите его от сети. При этом ни в коем случае не опускайте руки в воду. Перед повторным использованием прибор должен быть проверен квалифицированным специалистом.

- Не используйте прибор вне помещений. Предохраняйте прибор от жары, прямых солнечных лучей, ударов об острые углы, влажности (ни в коем случае не погружайте прибор в воду или иную жидкость). Не прикасайтесь к прибору влажными руками. При намокании прибора сразу отключите его от сети.
- Включайте прибор только в источник переменного тока (~). Перед включением убедитесь, что параметры сети соответствуют тем, что заданы в описании прибора.
- **Любое ошибочное включение лишает Вас права на гарантийное обслуживание.**
- По окончании эксплуатации, при установке или снятии принадлежностей, чистке или поломке прибора всегда отключайте его от сети.
- Перед включением прибора в сеть убедитесь, что переключатель режима скоростей находится в положении «0».
- Не допускайте перегрузки сети, которая может привести к несчастным случаям и повреждению прибора. Для этого не включайте в ту же электрическую розетку другие приборы с использованием переходников. Перед тем, как использовать удлинитель, убедитесь, что он не поврежден.

- Нельзя переносить прибор, держа его за сетевой провод. Запрещается также отключать прибор от сети, держа его за сетевой провод. При отключении прибора от сети, держитесь за штепсельную вилку.
- Не прикасайтесь к металлическим частям вилки сетевого провода при включении или отключении прибора от сети во избежание удара электрическим током.
- После использования никогда не обматывайте провод электропитания вокруг прибора, так как со временем это может привести к излому провода. Всегда гладко расправляйте провод на время хранения.
- Используйте удлинитель, рассчитанный на потребляемую мощность прибора, — несоответствие параметров может привести к короткому замыканию или возгоранию кабеля.
- Не протягивайте шнур электропитания в дверных проемах или вблизи источников тепла. Следите за тем, чтобы электрошнур не перекручивался и не перегибался, не соприкасался с острыми предметами, углами и кромками мебели.
- Замену шнура могут осуществлять только квалифицированные специалисты - сотрудники сервисного центра. Неквалифицированный ремонт представляет прямую опасность для пользователя.
- Не пытайтесь разбирать и ремонтировать прибор самостоятельно для сохранения действия гарантии на прибор и во избежание технических проблем. Ремонт должен производиться только квалифицированными специалистами сервисного центра.
- Для ремонта прибора могут быть использованы только оригинальные запасные части.



Внимание! После окончания срока службы не выбрасывайте прибор вместе с бытовыми отходами. Передайте его в специализированный пункт для дальнейшей утилизации. Этим Вы поможете защитить окружающую среду.

12. ТЕХНИЧЕСКИЕ ХАРАКТЕРИСТИКИ

РТВ 0821G – блендер бытовой электрический торговой марки POLARIS

Максимальная мощность: 800 Вт

Номинальная мощность: 400 Вт

Напряжение: 220-240 В

Частота: ~50 Гц

Вместительность кувшина: 1500 мл.

Класс защиты: II

Примечание: Вследствие постоянного процесса внесения изменений и улучшений, между руководством и изделием могут наблюдаться некоторые различия. Производитель надеется, что пользователь обратит на это внимание.

Информацию о месяце и годе изготовления необходимо смотреть на паспортной табличке на приборе.

13. ИНФОРМАЦИЯ О СЕРТИФИКАЦИИ

Продукция прошла процедуру подтверждения соответствия требованиям ТР ТС 004/2011 «О безопасности низковольтного оборудования», ТР ТС 020/2011 «Электромагнитная

совместимость технических средств», ТР ЕАЭС 037/2016 «Об ограничении применения опасных веществ в изделиях электротехники и радиоэлектроники» и маркируется единым знаком обращения продукции на рынке государств-членов Таможенного Союза.

Информацию о номере сертификата/декларации соответствия и сроке его действия Вы можете получить в месте приобретения изделия POLARIS или у Уполномоченного представителя изготовителя.



Срок службы изделия:
Срок гарантии на изделие:

3 года
24 месяца

Правила реализации не установлены

Изготовитель:

POLARIS CORPORATION LIMITED - ПОЛАРИС КОРПОРЕЙШН ЛИМИТЕД

Блок 1801, 18/F, Джубили Сентр, 46 Глостер Роуд, Ванчай, Гонконг

Unit 1801, 18/F, Jubilee Centre, 46 Gloucester Road, Wanchai, Hong Kong

На заводе: GUANGDONG XINBAO ELECTRICAL APPLIANCES HOLDINGS CO., LTD –

ГУАНДУН ЦЗИНЬБАО ЭЛЕКТРИКАЛ АППЛАЙАНСЕС ХОЛДИНГЗ КО., ЛТД

South Zhenghe Road, Leliu Town, Shunde District, Foshan City, Guangdong, China

Южная Зенгхе Роуд, город Лелью, округ Шунде, Фошан, Гуандун, Китай

Произведено в Китае.

Импортер: ООО "Континент", Россия, 115419, г.Москва, улица Орджоникидзе, д. 11, строение 3, этаж 4 помещение 1 комната 13

Уполномоченный представитель изготовителя в РФ и государствах-членах Таможенного Союза:

ООО "Поларис Инт", Россия, 105005, г.Москва, 2-ая Бауманская ул., д.7, стр.5, ком.26

Телефон единой справочной службы: 8-800-700-11-78

14. ГАРАНТИЙНОЕ ОБЯЗАТЕЛЬСТВО

Изделие: **Блендер настольный**

Модель: **РТВ 0821G**

Настоящая гарантия действует в течение 24 месяцев с подтвержденной даты приобретения изделия и подразумевает гарантийное обслуживание изделия в соответствии с Законом РФ «О защите прав потребителей».

1. Гарантийные обязательства изготовителя распространяются на все модели, выпускаемые под торговой маркой «POLARIS» и приобретенные у уполномоченных изготовителем продавцов, в странах, где предоставляется гарантийное обслуживание (независимо от места покупки).
2. Изделие должно использоваться в строгом соответствии с руководством по эксплуатации и соблюдением правил и требований по безопасности.
3. Настоящая гарантия не распространяется на недостатки, возникшие после передачи товара потребителю вследствие:
 - Химического, механического или иного воздействия, попадания посторонних предметов, жидкостей, насекомых и продуктов их жизнедеятельности внутрь изделия;
 - Неправильной эксплуатации, заключающейся в использовании изделия не по его прямому назначению, а также установки и эксплуатации изделия с нарушением требований Руководства по эксплуатации и правил техники безопасности;
 - Использования изделия в целях, для которых оно не предназначено;
 - Нормальной эксплуатации, а также естественного износа, не влияющие на функциональные свойства: механические повреждения внешней или внутренней поверхности (вмятины, царапины, потертости), естественные изменения цвета металла, в т.ч. появление радужных и темных пятен, а также - коррозии на металле в местах повреждения покрытия и непокрытых участках металла;
 - Износа деталей отделки, ламп, батарей, защитных экранов, накопителей мусора, ремней, щеток и иных деталей с ограниченным сроком использования;
 - Ремонта изделия, произведенного лицами или организациями, не являющимися Авторизованными сервисными центрами*;
 - Повреждений изделия при транспортировке, некорректного его использования, а также в связи с непредусмотренными конструкцией изделия модификациями или самостоятельным ремонтом.
4. Изготовитель не несет гарантийные обязательства, если на изделии отсутствует паспортная идентификационная табличка, либо данные в ней стертые или исправлены.
5. Настоящая гарантия действительна только для изделий, используемых для личных бытовых нужд, и не распространяется на изделия, которые используются для коммерческих, промышленных или профессиональных целей.

Внимание!! Изготовитель не несет ответственности за возможный вред, прямо или косвенно причиненный изделием POLARIS людям, домашним животным, окружающей среде, или ущерб имуществу в случае, если это произошло в результате несоблюдения правил или условий эксплуатации и установки изделия, умышленных или неосторожных действий потребителя или третьих лиц.

По всем вопросам, связанным с техническим обслуживанием, проверкой качества, гарантийным и постгарантийным ремонтом изделий POLARIS обращайтесь в ближайший Авторизованный сервисный центр POLARIS или к продавцу – уполномоченному дилеру POLARIS

Гарантийный ремонт изделий POLARIS осуществляют только Авторизованные сервисные центры POLARIS.

*Адреса Авторизованных сервисных центров на сайте Компании: www.polar.ru

Для подтверждения даты приобретения изделия при гарантийном ремонте или предъявления иных предусмотренных законом требований просим Вас сохранять документы о покупке.

Таковыми документами могут являться заполненный гарантийный талон POLARIS, кассовый чек или квитанция Продавца, иные документы, подтверждающие дату и место покупки.

При не предоставлении документа, подтверждающего дату приобретения изделия, срок гарантии исчисляется с даты изготовления изделия.

Дата изготовления указана на паспортной идентификационной табличке, находящейся на задней стенке изделия

Үстельдің үстіне орнатылатын блендер
POLARIS
Моделі PTB 0821G

Пайдалану жөніндегі нұсқаулық

POLARIS сауда белгісімен шығатын өнімді таңдағаныңыз үшін алғыс білдіреміз. Біздің бұйымдар сапа, функционалдық және дизайнға қойылатын жоғары талаптарға сәйкес жасалған. Біздің фирмадан жаңа бұйым алғаныңызға риза болатыныңызға сенімдіміз.

Құралды пайдаланбас бұрын осы нұсқаулықпен мұқият танысыңыз, онда Сіздің қауіпсіздігіңізге қатысты маңызды ақпарат бар, сондай-ақ, құралды дұрыс пайдалану мен күтуге қатысты кеңестер берілген.

Нұсқаулықты кепілдік талонымен, кассалық чекпен бірге, мүмкіндігінше, картон қорапта және орама материалымен бірге сақтаңыз.

МАЗМҰНЫ

1. Жалпы мәлімет.....	14
1.1. Құралдың пайдалану саласы	14
2. Құралдың сипаттамасы	15
2.1. Құралдың жиынтығы	16
3. Құралды іске қоспас бұрын жұмысқа дайындау	16
4. Жұмыс тәртібі	16
5. Тазарту және күтім	18
6. Сақтау және тасымалдау жөніндегі шарт	19
7. Қалдықтарды кәдеге жарату жөніндегі талаптар	19
8. Ақауларды іздестіру және оларды жою тәсілдері.....	19
9. Электр блендер құралмен пайдалану барысында негізгі сақтық шаралары	20
10. Тұрмыстық электрлік құрылғылармен жұмыс атқару барысында қауіпсіздік жөніндегі жалпы нұсқаулар.....	20
11. Техникалық сипаттамалары	22
12. Сертификаттау туралы ақпарат	22
13. Кепілдік міндеттеме.....	23

1. ЖАЛПЫ МӘЛІМЕТ

Бұл пайдалану бойынша нұсқаулық моделі PTB 0821G POLARIS үстельдің үстіне орнатылатын блендер жөніндегі техникалық ақпаратпен, құрылғымен, құралды сақтау мен пайдалану бойынша ережелермен танысуға арналған.

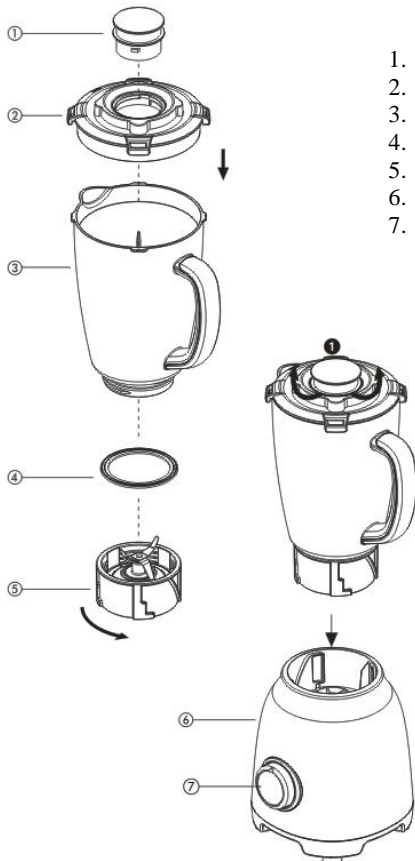
1.2 ҚҰРАЛДЫҢ ПАЙДАЛАНУ САЛАСЫ

- Бұл құрал осы Нұсқаулыққа сәйкес тек тұрмыста және соған ұқсас жағдайларда ғана пайдалануға арналған.
- Құралды өнеркәсіптік және коммерциялық мақсатта пайдалануға тыйым салынады, сондай-ақ, тамақ емес өнімдерді өндеуге арналмаған.
- Пайдалану температурасы +5°C градустан бастап +35°C градусқа дейін.
- Өндіруші осы нұсқауда қарастырылмаған немесе дұрыс пайдаланбаудың нәтижесінде туындаған залал үшін жауапты емес.
-

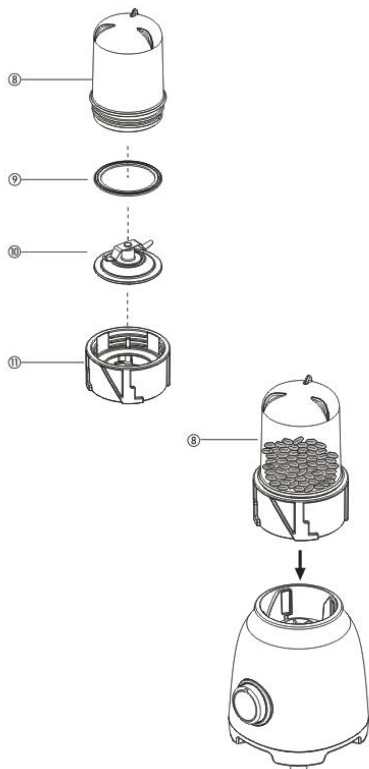
2. ҚҰРАЛДЫҢ СИПАТТАМАСЫ

Бұл құрылғы түрлі азық-түлік өнімдерін бұлғау, шайқау, ұнтақтау және ұсақтап араластыру үшін қолданылады, сонымен тұздықтарды, сорпа-езбелерді, сүт коктейльдерін, жеміс-жидек шырындар мен сусындар сияқты сұйықтықтарды дайындау кезінде өте қолайлы.

Шағын ұнтақтағыш кофе дәндерін ұнтақтау, жаңғатарды жару, хош иістік шөптер мен көкөністерді ұнтақтау, тұздықтардың аздаған порцияларын дайындау үшін тағайындалған.



1. Өлшеуіш-стакан бітеуіш
2. Құмыраның қақпағы
3. Блендердің құмырасы
4. Силиконды төсем-бекіткіш
5. Аяқтары бар алынбалы түбі
6. Корпус
7. Жылдамдық режимдерін ауыстырып қосқыш



8. Шағын ұнтақтағыш корпусы
9. Силиконды төсем-бекіткіш
10. Шағын ұнтақтағыштың алынбалы аяқтары
11. Алынбалы түбі

2.1. ҚҰРАЛДЫҢ ЖИЫНТЫҒЫ

1. Толығымен құрастырылған блендер құрылғысы – 1 дана.
2. Шағын ұнтақтағыш – 1 дана.
3. Пайдалану бойынша нұсқаулық – 1 дана.
4. Кепілдік талоны – 1 дана.
5. Құралдың орамасы (полиэтилен пакеті + қорабы) – 1 дана.

3. ҚҰРАЛДЫ ІСКЕ ҚОСПАС БҰРЫН ЖҰМЫСҚА ДАЙЫНДАУ ЖӘНЕ ПАЙДАЛАНУ

1. Құралдың орамасын ашып, жинақталатын бірліктерінің ақаулы еместігіне көз жеткізіңіз.
2. Алғаш рет пайдаланар алдында тағаммен жанасатын құралдың барлық бөлшектерін мұқият жуыңыз.

Назар аударыңыз! Құралдың пышақтарының жүзі өте өткір.

4. ЖҰМЫС ТӘРТІБІ



Құралды құрастырмас бұрын оның сөніп тұрғанына және электр желіден ажыратылып тұрғанына көз жеткізіңіз.

- Желілік шнурын толықтай тарқатыңыз.
- Құралдың корпусын (6) тұрақты бетке орнатыңыз.
- Блендердің құмырасын (3) аударыңыз да, оны түбіне дейін сағат тіліне қарсы бұрай отырып, алынбалы түпті аяқтарымен (5) орнатыңыз, сосын құмыраны тегіс, тұрақты бетке түбімен төмен қаратып орнатыңыз.

Назар аударыңыз! Аятары бар блокта силиконды төсем-бекіткіштің (4) бар болуын тексеріңіз.

- Сұйықтықты құйыңыз да, тағамдық ингредиенттерді құмыраға салыңыз және оны қақпағымен (2) жабыңыз.

Назар аударыңыз! Блендерде өңдемес бұрын өнімдерді алдын ала ұнтақтаңыз. Өңделетін өнімдердің өлшемі 1,5x1,5x1,5 см аспауы тиіс.

Назар аударыңыз! Құмырада сұйықтығы жоқ құралды пайдалануға тыйым салынған!

Назар аударыңыз! Блендер құмырасын толтыру деңгейі 1500 мл белгісінен аспауы тиіс.

- Қақпақтағы (2) тесікке өлшегіш стакан-бітеуішті (1) қойыңыз.
- Блендер корпусына құмыраны (3) қойыңыз да, өзіне тән дыбыс шыққанға дейін сағат тіліне қарсы аздаған бұрышқа бұрыңыз. Сынуының алдын алу үшін күш салмаңыз.

Назар аударыңыз! Құмыра дұрыс орнатылмаған кезде құрал жұмысын тоқтатады.

- Құралды желіге қосыңыз да, жылдамдық режимін ауыстырып-қосқыш (7) көмегімен жылдамдықты таңдаңыз.

Назар аударыңыз! Құралдың қақпағын ашып пайдалануға тыйым салынады!

Жылдамдық режимдерін ауыстырып қосқыш

P - импульстік жұмыс режимі (қатты өнімдерді өңдеу үшін)

0 - "ӨШІРУ" күйі

1-4 - жылдамдық режимдері (1 – минималдық, 4 – максималдық жылдамдық)

- Араластыру процессінде тағамдық ингредиенттерді қосу үшін қақпақтан (2) өлшегіш стакан-бітеуішті (1) алып шығыңыз. Тағамдық ингредиенттерді біртіндеп, аздаған порциялармен қосу ұсынылады.

Назар аударыңыз! Ингредиенттерді қосу кезінде құралды үнемі өшірген дұрыс!

Назар аударыңыз! Құралдың үздіксіз жұмыс ұзақтығы 3 минуттан аспауы тиіс. Қайталап қосуды тек 10 минуттан кейін ғана жүргізуге рұқсат етіледі. Құралды 3 реттік қосудан кейін 15-20 минут бойына құралды салқындату қажет.

Назар аударыңыз! Жұмыс аяқталғаннан кейін, өнімдерді алмас бұрын, құралды электр желісінен өшіріңіз және қозғалтқыштың толықтай тоқтауын күтіңіз, сосын тағам бар құмыраны сағат тілі бойынша аздаған бұрышқа бұра отырып, жетектен шешіңіз. Сынуының алдын алу үшін күш салмаңыз.

Шағын ұнтақтағышты пайдалану

- Желілік шнурын толықтай тарқатыңыз.
- Құралдың корпусын (6) тұрақты бетке орнатыңыз.

- Ұнтақтауға арналған өнімдерді шағын ұнтақтағыштың (8) корпусына себіңіз.
 - Аяқтары (10) бар алынбалы түпті (11) сағат тіліне қарсы түбіне дейін бұрып орнатыңыз.
- Назар аударыңыз!** Аятары бар блокта силиконды төсем-бекіткіштің (9) бар болуын тексеріңіз.
- Шағын ұнтақтағышты блендер корпусына (6) орнатыңыз да, оны өзіне тән дыбысқа дейін сағат тіліне қарсы бұрыңыз.
- Назар аударыңыз!** Құмыра дұрыс орнатылмаған кезде құрал жұмысын тоқтатады.
- Құралды желіге қосыңыз да, жылдамдық режимін ауыстырып-қосқыш (7) көмегімен жылдамдықты таңдаңыз.

5.ТАЗАРТУ ЖӘНЕ КҮТІМ

Жалпы нұсқаулар:

- Құралдың қызмет көрсету мерзімін арттыру үшін құралды пайдаланып болғаннан кейін әркез тазарту жұмыстарын жүргізу қажет.
- Тазарту үдерісіне дейін құралды сөндіріңіз.
- Құралдың барлық бөліктерін ыдыс жуғыш машинасында жууға тыйым салынады. Оның пластмасс бөліктеріне зақым келуі мүмкін.
- Құралдың корпусын, жинаққа кіретін алынбалы құмыра мен қақпақты жуу үшін абразивті құралдар мен органикалық ерітінділерді пайдалануға ТЫЙЫМ салынады.
- Блендердің бөліктерінде тағам қалдықтарының кебуіне жол бермеңіз.
- Құралды кеуіп қалған өнімдерден тазарту үшін абразивті емес пластик қылшақты пайдалануға болады.

Блендердің корпусын тазалау:

Құралдың корпусын жұмсақ, дымқыл шүберекпен сүртіңіз.



Құралды суға салмаңыз және ыдыс жуғыш машинада жумаңыз.

Блендер құмырасы мен шағын ұнтақтағышты тазалау.

Назар аударыңыз! Құмыраны тазалау үшін толықтай суға батыруға тыйым салынады.

- Құмыраны сағат тілі бойынша аздаған бұрышқа бұрап, жетектен шешіңіз. Сынуының алдын алу үшін күш салмаңыз.
- Құмырадан қақпағын шешіп, құмыраны бұраңыз және мұқият, соғып алмай оны тегіс ағаш бетке қойыңыз.
- Құмырадан немесе шағын-ұнтақтағыштан аяқтары бар алынбалы түбін сағат тілі бойынша бұрап шешіңіз.
- Жылы сабынды суда жуыңыз да, блендер немесе шағын ұнтақтағыш құмырасының ішкі бетін шайқаңыз.
- Құмыраның ішкі бетін жұмсақ матамен сүрту ұсынылады
- Аяқтары бар алынбалы түбін жеке жуыңыз.

Назар аударыңыз! Аяқтары бар алынбалы түптің созылмалы муфтасы бар төменгі бөлігін суға жүктеуге немесе судың ағынында жууға тыйым салынады.

Құмыра қақпағын тазалау.

Құмыраның қақпағы мен өлшеуіш стакан-бітеуішті жылы сабынды суда жуыңыз да, шайыңыз.

- Құралдың барлық бөліктерін құрғақ матамен сүртіңіз немесе толықтай кебуін күтіңіз.
- Құралды жинаңыз, күн сәулесі мен қыздыру құралдарынан қашықтықта құрғақ жерге қойып қойыңыз.

6. САҚТАУ ЖӘНЕ ТАСЫМАЛДАУ ЖӨНІНДЕГІ ШАРТ

Құралдарды тасымалданатын көлік түрінде әрекет ететін, механикаландырылған жүк тиеу-түсіру жұмыстарын қамтамасыз ететін жүкті тасымалдау ережелеріне сәйкес жабық көлік құралдарының кез келген түрінде тасымалдайды.

Құралдарды тасымалдау барысында бүлінуден сақтау әрекеті қамтамасыз етілуі тиіс – бұйым сапасы мен тұтынушы құралының сыртқы түрін сақтау.

Құралдарды тасымалдау барысында оларды тікелей атмосфералық жауынның түсуінен, агрессивті ортадан сақтау қажет.

Құралдар қоршаған ауа температурасы плюс 40°C -тан аспайтын және 5°C-тан кем емес, салыстырмалы ылғалдығы 70%-дан жоғары емес, қышқылды және электрлі құралдар материалдарына теріс әсер ететін өзге де будың, шаңның болмауы жағдайында жабық, құрғақ әрі таза бөлмежайда сақталуы тиіс.

7. ҚАЛДЫҚТАРДЫ КӘДЕГЕ ЖАРАТУ БОЙЫНША ТАЛАПТАР

Бұйымды кәдеге жарату барысында пайда болатын қалдықтар белгіленген тәртіппен және салалық нормативті құжаттар, соның ішінде «Өндіріс пен тұтыну қалдықтарын орналастыру мен залалсыздандыру бойынша гигиеналық талаптар» Санитарлық ережелер мен нормаларға 2.1.7.1322-03 сәйкес кәдеге жарату үшін міндетті түрде жиналуы тиіс.

8. АҚАУЛАРДЫ ІЗДЕУ ЖӘНЕ ОЛАРДЫ ЖОЮ

Ақау	Мүмкін себебі	Шешу тәсілі
Құралды электр желісіне қосу барысында блендер жұмыс жасамайды.	Розетка бүлінген.	Розеткаға өзге құралды қосу арқылы кернеуді тексеріңіз.
	Электр қоректендіру сымы зақымдалған.	Жөндеу шеберханаларының мамандары ғана бұл ақауды жою алады.
Жұмыс барысында блендер сөніп қалды.	Құрал қызып кетті. Автоматты түрде сөну функциясы қосылды.	Блендерді розеткадан ажыратыңыз және оның толық сууын күтіңіз.
Өнімдерді ұсақтау барысында құралдың дірілі қатты.	Өнімдер тым ірі етіп кесілген.	Өнімдерді кіші етіп кесіңіз.
Жұмыс барысында бөгде иіс пайда болды.	Құрал қызып кетті.	Құралдың үздіксіз жұмыс жасау уақытысын қысқартыңыз. Құралды қосу аралығын ұлғайтыңыз.
	Құрал жаңа, иіс қорғаныс жабынынан шығуда.	Құралды мұқият түрде тазартыңыз.

Назар аударыңыздар! Жоғарыда сипатталған қадамдарды қолданып, ақаулықтарға қатысты мәселерді шеше алмасаңыз, қызмет көрсету орталығына хабарласыңыз.



Өрттің пайда болуын алдын-алу, электр тогымен зақымданбау, құралды пайдалану барысында жарақаттан сақтанып, оны бүлдірмеу үшін құралды қолдану барысында қауіпсіздіктің негізгі шараларын, сондай-ақ электр құрылғыларымен жұмыс атқару барысында қауіпсіздік бойынша жалпы нұсқауларды қатаң түрде қадағалаңыз.

9. ЭЛЕКТР БЛЕНДЕР ҚҰРАЛМЕН ПАЙДАЛАНУ БАРЫСЫНДА НЕГІЗГІ САҚТЫҚ ШАРАЛАРЫ

- Жұмыс істеп тұрған құралды бақылаусыз қалдырмаңыз! Құралмен пайдаланып болған соң оны әркез сөндіріп, желілік сымын желіден ажыратыңыз.
- Жүздер жұмысын тоқтатпайынша құралдың қақпағын шешпеңіз, алынбалы құмыраны ажыратпаңыз.
- Жүздерді алу, орнату және тазарту барысында сақ болыңыз.
- Барлық алынбалы бөліктердің таза әрі құрғақ болуын қадағалаңыз.
- Жарақат алмау үшін блендердің қозғалатын бөліктерінен қол саусақтарын, шаш пен киімді қышықтықта ұстаңыз.
- Ақаулы құралды пайдалануға тыйым салынады.
- Блендерді көлемі 1,50 л аса сұйықтықпен толтырмаңыз.
- Температурасы 60°C-тан жоғары ыстық өнімдерді өндеуге болмайды.
- Бұл құрал созылмалы үздіксіз жұмыс үшін арналмаған, құралдың қызып кетпеуі үшін 3 минут үздіксіз жұмыстан соң 10 минут уақытқа үзіліс жасаңыз, мотордың сууына мүмкіндік беріңіз. Құралды 3 мәрте қосқаннан кейін оны 15-20 минутқа қалдырыңыз, сууын күтіңіз
- **НАЗАР АУДАРЫҢЫЗ!** Құралды құмыраға сұйықтықты құймай пайдалануға болмайды!

10. ТҰРМЫСТЫҚ ЭЛЕКТРЛІК ҚҰРЫЛҒЫЛАРМЕН ЖҰМЫС АТҚАРУ БАРЫСЫНДА ҚАУІПСІЗДІК ЖӨНІНДЕГІ ЖАЛПЫ НҰСҚАУЛАР

- Құралды пайдалану «Тұтынушылардың электрлі орнатуларды техникалық пайдалану ережелеріне» сәйкес жүзеге асырылуы тиіс.
- Құрал тек қана тұрмыста пайдалануға арналған. Құралды коммерциялық мақсатта ұзақ уақыт бойы пайдалану құралдың істен шығуына, зақымдалуына немесе адамдардың денсаулығына нұқсан келтіруіне әкеп соғуы мүмкін.
- Құрал осы нұсқаулыққа сәйкес тек мақсаты бойынша пайдаланылуы тиіс.
- Өр кезде құралды қоспас бұрын оны қарап шығыңыз. Құралдың және желілік сымның ақаулығы анықталған жағдайда, құралды розеткаға қосуға мүлдем болмайды.
- Құрал жерге, еденге құлаған жағдайда немесе қандай да бір ақау түрі байқалса, құралды пайдаланбаңыз. Құралды пайдаланбас бұрын оны білікті маманға көрсетіңіз.
- Аталмыш құралды қолдануға қатысты қауіпсіздіктері үшін жауап беретін тұлғаның нұсқаулығы жүргізілген немесе қадағалау жүзеге асырылған кездерді есепке алмағанда, білімі мен тәжірибесі жоқ немесе жүйке жүйесінде немесе психикалық, физикалық ауытқулары бар тұлғалардың (балаларды қоса алғанда) қолдануына

арналмаған. Балалардың құралмен ойнауына жол бермеу үшін оларды қадағалап отырыңыз.

- Жұмыс істеп тұрған құралды бақылаусыз қалдырмаңыз! Құралды балалардың қолы жетпейтін жерде сақтаңыз.
- **Назар аударыңыз!**
- Құралды ванна, ыдыс-аяқ жуатын шұңғылша немесе сумен толтырылған басқа ыдыстардың қасында пайдалануға болмайды. Құрал суға түсіп кеткен жағдайда, оны бірден желіден ажыратыңыз. Сонымен бұл кезде қолды суға малуға болмайды. Құралды екінші мәрте пайдаланудың алдында оны білікті маман тексеріп шығуы керек.
- Құралды бөлмежайдан тысқары жерде пайдаланбаңыз. Құралды ыстықтан, тікелей күн сәулесінен, сүйір бұрыштарға соғылудан, ылғалданудан сақтаңыз (ешқашан құралды суға немесе басқа сұйықтыққа батырмаңыз). Құралды дымкыл қолыңызбен ұстамаңыз. Құрал суланған жағдайда оны бірден желіден ажыратыңыз.
- Құралды тек қана ауыспалы тоқ көзіне ғана қосыңыз (~). Құралды желіге қоспас бұрын, желідегі қолданылатын электрлік параметрлерін тексеріңіз, бұл құралдың техникалық сипаттамаларына сәйкес болғанына көз жеткізіңіз.
- **Кез келген ақау бола тұра құралды іске қосу Сізді кепілдікті қызмет көрсету құқығынан айырады.**
- Құралмен пайдаланып болғаннан кейін, сонымен қатар, құралды тазарту алдында және оның қондырмаларын алмас немесе орнатпас бұрын, сондай-ақ, құрал сынып, істен шыққан жағдайда, оны әрдайым желіден ажырату қажет.
- Құралды желіге қоспас бұрын, оның жылдамдылығын ауыстырып қосатын тетігі сөндіру «0» күйінде тұрғанына көз жеткізіңіз.
- Құралдың бүлінуі мен оқыс жағдайларға әкеп соғуы мүмкін желінің шамадан тыс жұмыс істеуіне жол бермеңіз. Ол үшін қолданыстағы электрлік розеткаға ұзартқышты пайдалану арқылы өзге де құралдарды қоспаңыз. Ұзартқышты пайдаланудың алдында оның зақымдалмағанына көз жеткізіңіз.
- Құралды желілік сымнан ұстап тасымалдауға болмайды. Сондай-ақ, желілік сымнан ұстап желіден ажыратуға тыйым салынады. Құралды желіден ажыратқанда штепсельді ашадан ұстаңыз.
- Электр тоғымен зақымдалмау үшін құралды іске қосу және сөндіру барысында желілік сым ашасының металл бөліктеріне қол тигізбеңіз.
- Пайдаланып болғаннан кейін электр қоректендіру сымын құралды айналдыра орауға болмайды, уақыт өте келе бұл сымның үзілуіне әкеп соғуы мүмкін. Құралды сақтау барысында әрқашан сымды жақсылап тарқатыңыз.
- Құралдың құаттылығына сай келетін ұзартқышты пайдаланыңыз - электр параметрлері сай келмесе желілік сым жанып, сондай-ақ, қысқа тұйықталуына ұшыратуы мүмкін.
- Сымды тек білікті мамандар – қызмет көрсету орталығының қызметкері ғана ауыстыра алады. Біліктілігі жоқ тұлға тарапынан жасалған жөндеу қолданушыны қауіп-қатерге ұшыратуы мүмкін.
- Электр желілік сымды есік орны жағында немесе жылу көздерінің жанында жазып, орнатпаңыз, құралдың желілік сымы айналып бұралып қалмағаның және үткір заттармен сонымен қатар жиһаз шеттеріне жалғасып тұрмағанын қадағалаңыз.
- Сымды тек білікті мамандар – қызмет көрсету орталығының қызметкері ғана ауыстыра алады. Біліктілігі жоқ тұлға тарапынан жасалған жөндеу қолданушыны қауіп-қатерге ұшыратуы мүмкін.
- Техникалық мәселелердің туындамауы мен құралға берілетін кепілді сақтау үшін құралды өздігіңізден жөндемеңіз және бөлшектемеңіз. Жөндеу жұмыстарын қызмет көрсету орталығының білікті маманы жүзеге асыруы тиіс.

- Құралды жөндеу үшін тек түпнұсқалы қосалқы бөлшектерді пайдаланыңыз.



Назар аударыңыз! Қызмет көрсету мерзімі аяқталғаннан кейін құралды тұрмыстық қалдықтармен бірге тастамаңыз. Оны одан әрі кәдеге жарату үшін арнайы орынға өткізіңіз. Бұл әрекетіңізбен Сіз қоршаған ортаны қорғауға септігіңізді тигізесіз.

11. ТЕХНИКАЛЫҚ СИПАТТАМАЛАРЫ

РТВ 0821G – POLARIS сауда белгісінің тұрмыстық электрлі блендер

Максималды қуаты: 800 Вт.

Номиналды қуаты: 400 Вт.

Кернеуі : 220-240 В.

Жиілігі : ~50Гц.

Құмыраның сыйымдылығы: 1500 мл.

Қорғаныс жіктелімі: II.

Ескертпе: Өзгерістер мен жетілдіруді енгізудің ұдайы үрдісінің орын алуынан, нұсқаулық пен бұйымның арасында қандай да бір айырмашлық байқалуы мүмкін. Өндіруші, тұтынушының бұған назар аударатынына үлкен үміт артады.

Өнімді өндеп шығарылған мерзімі туралы ақпаратты құралдың техникалық заттанбасында көрсетілген.

12. СЕРТИФИКАТТАУ ТУРАЛЫ АҚПАРАТ

Бұйым ТР ТС 004/2011 "Төмен вольтты құралдардың қауіпсіздігі туралы", ТР ТС 020/2011 "Техникалық құралдардың электромагниттік үйлесімдігі", ТР ЕАЭС 037/2016 "Электротехника және радиоэлектроника бұйымдарында қауіпті заттардың қолданудағы шектеулер туралы" талаптардың сәйкестігін растау процедурасынан өткен және Кедендік Одақтың мүше мемлекеттері нарығында бұйымдарды ұстаудың бірыңғай белгісімен таңбаланады.

Сәйкестік Сертификатының тіркеу нөмірі/ сәйкестік туралы декларациясы жөнінде, сонымен бірге сертификаттың және декларациясының қолданылу мерзімі туралы мәліметтерді POLARIS бұйымды сатып алған жерде, яғни Өзіңіздің жергілікті POLARIS ресми сатушыңыздан немесе Өндірушінің Уәкілетті өкілінен алуыңызға болады.



**Бұйымның есептік жарамдылық мерзімі:
Кепілдік мерзімі:**

3 жыл
24 ай

Өндіруші:

POLARIS CORPORATION LIMITED - ПОЛАРИС КОРПОРЕЙШН ЛИМИТЕД
1801 Блогі, 18/Ғ, Джубили Сентр, 46 Глостер Роуд, Ванчай, Гонконг
Unit 1801, 18/F, Jubilee Centre, 46 Gloucester Road, Wanchai, Hong Kong

Қытайда жасалған.

Импорртаушы:

"Континент" ЖШҚ, 115419, Мәскеу қ-сы, Орджоникидзе к-сі, 11-үй,3-құрылым, 4-қабат, 1 ғимарат. 13-бөлме.

Өндірушінің РФ-ғы және Кеден Одағы мүше мемлекеттеріндегі Уәкілетті өкілі::

"Поларис Инт" ЖШҚ, 105005, Ресей, Мәскеу қаласы, 2-ші Бауманская көшесі., 7-үй, 5-ші тұрғын үй құрылысы, 26-ші бөлме.

Бірыңғай анықтамалық қызметінің телефон нөмірі: 8-800-700-11-78

13. КЕПІЛДІК МІНДЕТТЕМЕ

Бұйым: Устельдің үстіне орнатылатын блендер

Моделі: PTB 0821G

Бұл кепілдік бұйымды сатып алу фактісін растайтын күннен бастап 24 ай бойына әрекетте болады және «Тұтынушылардың құқықтарын қорғау туралы» РФ Заңына сәйкес бұйымның кепілдік қызмет көрсетуді білдіреді.

1. Өндірушінің кепілдік міндеттемесі «POLARIS» сауда таңбасымен шығарылатын және уәкілетті сатушылардан сатып алған барлық үлгілерге, кепілдік қызмет көрсетілетін елдердің барлығында жарамды (сатып алған жеріне қарамастан) таралады.
2. Бұйым пайдалану бойынша нұсқаулыққа, қауіпсіздік бойынша ережелер мен талаптарды қатаң сақтай отырып, пайдаланылуы тиіс.
3. Бұл кепілдік тауарды тұтынушыға беруден кейін, келесі жәйттердің нәтижесінде туындаған кемшіліктерге таралмайды, егер де:
 - Химиялық, механикалық немесе өзге де әсер етулер, бөгде заттардың, сұйықтықтың, өнімдердің және құрт-құмырсқа немесе шыбын-шіркей секілді жәндіктердің бұйымның ішіне түсіп кетуі және олардың өмірлік белсенділігінің өнімдері бұйымның ішінде болса, яғни микроортанизмдердің, жәндіктердің тіршілік әрекеті салдарынан нәтижесінде туындаған ақау үшін таралмайды;
 - Бұйымды тікелей мақсаты бойынша емес пайдаланғанда, оны дұрыс пайдаланбағанда, сондай-ақ, бұйымды осы пайдалану жөніндегі Нұсқаулықта берілген техника қауіпсіздігі ережелері мен талаптарын бұза отырып, орнатқанда және пайдаланғанда;
 - Бұйымды қолдануға арналмаған мақсаттарда пайдаланған жағдайда;
 - Құрылғыны қалыпты пайдалану салдарынан пайда болған сыртқы өзгерістер байқалса, сондай-ақ, құрылғының функционалдық қасиетіне әсер тигізбейтін, қалыпты түрде тозған жағдайда: құралдың ішкі және сыртқы қабатының механикалық бүлінуі (металдың ішіне майысу, сызаттың түсуі, сыртқы түс түрінің өзгеруі не тіпті жоғалуы немесе қажалып бүлінуі), металл түсінің қалыпты өзгеруі, сондай-ақ, құрылғының метал бетінде құбылмалы немесе қара дақтардың пайда болуы, сонымен қатар, құрылғының жабыны бүлінген жерлеінде тоттанудың салдарынан металлдың бұзылуы, яғни металдың бетінде тотқа қарсы жабыны жоқ және жабыны бар жерлерінде коррозияның орын алуы салдарынан зақымдалған болса;
 - Жарамдылық мерзімі шектеулі әрлеу бөлшектері және шам, батареялар, коқыс жинауға арналған сыйымдылықтар, белдіктер, қылшақтар, қорғаныс экрандары тозған жағдайда, сондай-ақ басқа да бұйымдарды, олардың пайдалану мерзімі шектеулі болған жағдайда;
 - Авторизацияланған (уәкілетті) сервистік қызмет көрсету орталықтар болып табылмайтын*, тұлғалар немесе фирмалар өндірген бұйымдардың жөндеуін жүргізген жағдайда;

- Тасымалдау кезінде бұйымға қандай да зақым келтірілген болса, оны дұрыс емес пайдалану салдарынан туындаған ақау үшін, сондай-ақ бұйымның құрылымында қарастырылмаған модификациялау (яғни құрылғының түрін өзгерту, түрлендіру) әрекетіне байланысты, немесе өздігінен жөндеу жұмысын жүргізудің нәтижесінде туындаған ақау үшін таралмайды;
- 4. Өндіруші төмендегі жағдайларда кепілді міндеттемелерді көтермейді, егер бұйымның бетінде техникалық төлқұжатты сәйкестендіру тақтайшасы жоқ болса, немесе оның техникалық төлқұжатты сәйкестендіру тақтайшасында берілген техникалық деректері жойылған, жойылып кетірген немесе түзетілген болса өндірушінің осы салдардың нәтижесінде туындаған залал үшін жауапты емес.
- 5. Бұл кепілдік тек қана жеке тұрмыстық қажеттілік үшін пайдаланылатын бұйымдарға ғана жарамды, және коммерциялық, өнеркәсіптік немесе кәсіби мақсатта қолданылатын бұйымдарға таралмайды.

Назар аударыңыз!! Өндіруші тұтынушының (сатып алушының) немесе үшінші тұлғалардың қасақана немесе ұқыпсыз әрекеттерінің және бұйымды орнату/пайдалану шарттары мен ережелерін сақтамау салдарынан адамдарға, үй жануарларға, қоршаған ортаға немесе мүлікке POLARIS бұйымның зақымдалуынан тікелей немесе жанама себеп болатын кез келген ықтимал зиян келтірілгені үшін жауапкершілік көтермейді.

POLARIS бұйымдарына техникалық қызмет көрсету, сапасын тексеру, кепілдік және кепілдіктен кейінгі жөндеу жұмыстарына қатысты барлық мәселелері бойынша Авторизацияланған (уәкілетті) POLARIS сервистік қызмет көрсету орталығына немесе Өзіңіздің жергілікті POLARIS ресми сатушыңызға - Уәкілетті POLARIS дилеріне хабарласыңыз.

POLARIS бұйымдарына кепілдік жөндеу жұмыстарын тек Авторизацияланған (уәкілетті) POLARIS сервистік қызмет көрсету орталықтары жүзеге асырады.

* Авторизацияланған (уәкілетті) сервистік қызмет көрсету орталықтардың мекен-жайлары Компания сайтында көре аласыз: www.polar.ru

Бұйымға кепілдік жөндеу жұмыстарын жүргізу немесе заңмен қарастырылған басқа да талаптарды орындау кезінде бұйымды сатып алу күнін растау үшін сатып алу құжаттарыңызды сақтауыңызға өтіне сұраймыз.

Мұндай құжаттары толтырылған POLARIS кепілдік талоны, қассалық чек немесе Сатушының түбіртегі, бұйымды сатып алу күні мен орнын растайтын басқа да құжаттар болуы мүмкін.

Бұйымды сатып алу күнін растайтын құжатты ұсынбаған кезде, кепілдік мерзімі бұйым өндіріліп шығарылған күннен бастап есептеледі.

Бұйымның өңделіп шығарылған күні бұйымның техникалық төлқұжатты сәйкестендіру тақтайшасында көрсетілген, ол бұйымның артқы қабырғасында орналасқан.

**Блендер настільний
POLARIS
Модель PTB 0821G**

Інструкція з експлуатації

Дякуємо Вам за вибір продукції, що випускається під торговельною маркою POLARIS. Наші вироби розроблено відповідно до високих вимог якості, функціональності і дизайну. Ми впевнені, що, придбавши новий виріб нашої фірми, Ви будете задоволені.

Перед початком експлуатації приладу уважно прочитайте цю інструкцію, в якій міститься важлива інформація, що стосується Вашої безпеки, а також рекомендації з правильного використання приладу і догляду за ним.

Зберігайте інструкцію разом із гарантійним талоном, касовим чеком, а також, по можливості, з картонною коробкою і пакувальним матеріалом.

ЗМІСТ

1. Загальна інформація	25
1.1. Сфера використання	25
2. Опис приладу	26
2.1. Комплектація	27
3. Підготовка до роботи	27
4. Порядок роботи	28
5. Чищення та догляд	29
6. Транспортування і зберігання	30
7. Вимоги щодо утилізації	30
8. Пошук та усунення несправностей	30
9. Вказівки щодо безпеки цього приладу	31
10. Загальні вказівки щодо безпеки під час роботи з електроприладами	31
11. Технічні характеристики	33
12. Інформація про сертифікацію	33
13. Гарантійне зобов'язання	34

1. ЗАГАЛЬНА ІНФОРМАЦІЯ

Ця інструкція з експлуатації призначена для ознайомлення з технічними даними, будовою, правилами експлуатації і зберігання блендера настільного, модель POLARIS PTB 0821G.

1.1. СФЕРА ВИКОРИСТАННЯ

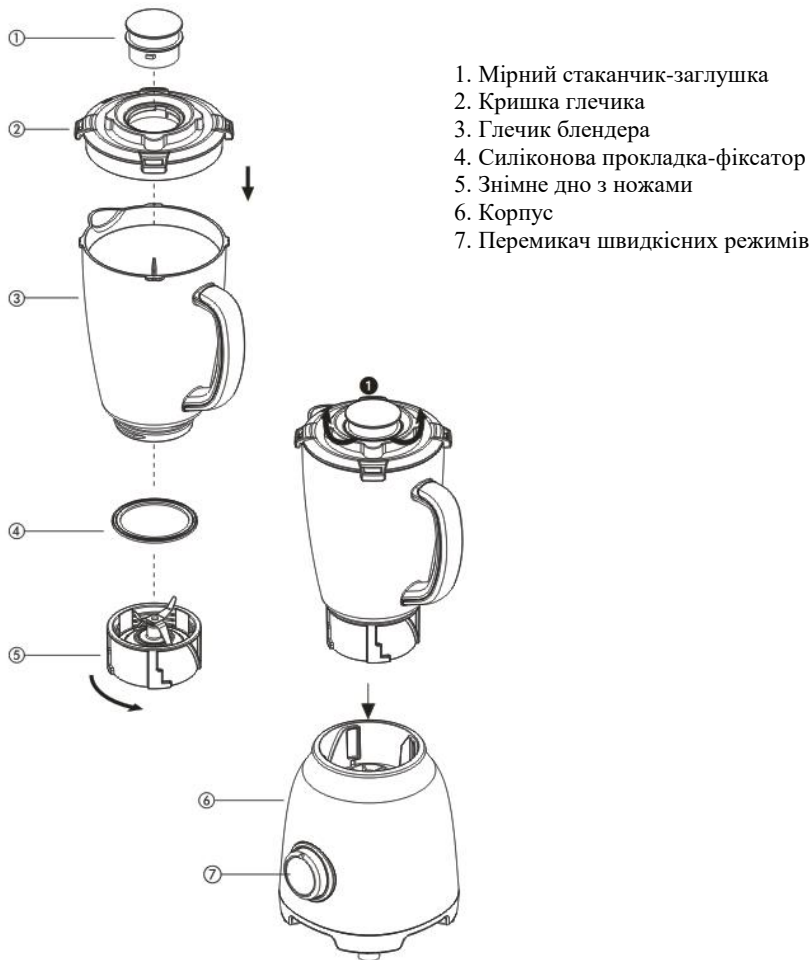
- Прилад призначений для побутового й аналогічного використання відповідно до цієї Інструкції.
- Прилад не призначений для промислового та комерційного використання, а також для обробки нехарчових продуктів.
- Температура експлуатації від +5°C до +35°C.

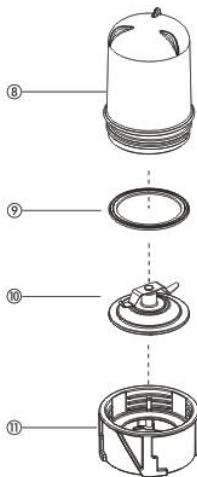
- Виробник не несе відповідальності за збитки, що виникли в результаті неправильного або непередбаченого цієї інструкцією використання.

2. ОПИС ПРИЛАДУ

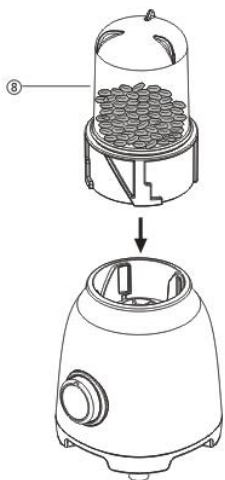
Прилад використовується для подрібнення або перемішування різних харчових продуктів, приготування соусів, супів, молочних коктейлів, соків.

Міні-подрібнювач призначений для перемелювання зерен кави, дроблення горіхів, подрібнення пряних трав і овочів, приготування невеликих порцій соусів





- 8. Корпус міні-подрібнювача
- 9. Силіконова прокладка-фіксатор
- 10. Знімні ножі міні-подрібнювача
- 11. Знімне дно



2.1. КОМПЛЕКТАЦІЯ

1. Блендер в зборі – 1 шт.
2. Міні-подрібнювач – 1 шт.
3. Інструкція з експлуатації – 1 шт.
4. Гарантійний талон – 1 шт.
5. Упаковка (поліетиленовий пакет + коробка) – 1 шт.

3. ПІДГОТОВКА ДО РОБОТИ

1. Розпакуйте прилад та переконайтеся, що всі частини, які входять до його складу не пошкоджені.

2. Перед першим використанням ретельно промийте частини приладу, котрі будуть безпосередньо контактувати з продуктами.

УВАГА! Леза ножів блендера гострі.

4. ПОРЯДОК РОБОТИ



Перед складанням блендера переконайтеся, що прилад вимкнений і від'єднаний від мережі.

- Повністю розмотайте мережевий шнур.
- Встановіть корпус (6) приладу на рівну, стійку поверхню.
- Переверніть чашу блендера (3) та встановіть знімне дно з ніжками, повернувши його проти годинникової стрілки до упору, потім поставте чашу на рівну, стійку поверхню донизу дном.

Увага! Перевірте наявність силіконової прокладки-фіксатора (4) в блоці з ножами.

- Налийте рідину, помістіть харчові інгредієнти в чашу та закрийте її кришкою (2).

Увага! Попередньо подрібніть продукти перед обробленням в блендері. Розмір кусочків продуктів, що оброблюються, не повинен перевищувати 1,5x1,5x1,5 см.

Увага! Використовувати прилад без рідини в чаші заборонено!

Увага! Рівень наповнення чаші блендера не повинен перевищувати позначку 1500 ml.

- Вставте мірну склянку-заглушку (1) в отвір в кришці (2)
- Встановіть глечик (3) на корпус блендера (6) і поверніть на невеликий кут проти годинникової стрілки до характерного клацання. Не застосовуйте зусилля, щоб уникнути поломки.

Увага! При неправильно встановленому глечичку прилад не буде працювати.

- Під'єднайте прилад до мережі та виберіть швидкість за допомогою перемикача режимів швидкості (7).

Увага! Забороняється використовувати прилад з відкритою кришкою

Перемикач режимів швидкості

P - імпульсний режим роботи (для обробки твердих продуктів)

0 - положення «ВИМК»

1-4 - швидкісні режими (1 – мінімальна, 4 – максимальна швидкість)

- Для того, щоб додати харчові інгредієнти в процесі змішування, вийміть із кришки (2) мірну склянку-заглушку (1). Рекомендується поступово додавати харчові інгредієнти, невеликими порціями.

Увага! Слід завжди вимикати прилад під час додавання інгредієнтів!

Увага! Тривалість безперервної роботи приладу не повинна перевищувати 3 хвилини. Повторне ввімкнення дозволяється здійснювати тільки через 10 хвилин. Після 3-х разового увімкнення приладу необхідно дати йому охолонути протягом 15-20 хвилин.

Увага! Після завершення роботи, перш ніж вийняти продукти, від'єднайте прилад від електромережі та почекайте поки двигун повністю зупиниться, потім зніміть глечик з продукту з приводу, повернувши його на невеликий кут за годинниковою стрілкою. Не застосовуйте зусилля, щоб уникнути поломки.

Використання міні-подрібнювача

- Повністю розмотайте мережевий шнур.
- Встановіть корпус (6) приладу на рівну, стійку поверхню.
- Насипте продукти для подрібнення в корпус міні-подрібнювача (8)
- Встановіть знімне дно (11) з ножами (10), повернувши його проти годинникової стрілки до упору,

Увага! Перевірте наявність силіконової прокладки-фіксатора (9) в блоці з ножами.

- Встановіть міні-подрібнювач на корпус блендера (6) і поверніть проти годинникової стрілки до характерного клацання.

Увага! При неправильно встановленому глечику прилад не буде працювати.

- Увімкніть прилад в мережу і виберіть швидкість за допомогою перемикача швидкісних режимів (7).

5.ЧИЩЕННЯ ТА ДОГЛЯД

Загальні рекомендації:

- Для подовження терміну служби рекомендується здійснювати чищення приладу зразу після його використання.
- Перед чищенням приладу від'єднайте його від мережі.
- Забороняється мити всі частини приладу в посудомийній машині. Це може призвести до пошкодження пластмасових частин приладу.
- НЕ використовуйте абразивні матеріали й органічні розчинники для догляду за корпусом приладу, знімною чашею і кришкою, що входять до комплекту.
- Не допускайте засихання продуктів харчування на складових частинах блендера.
- Для видалення засохлих часточок можна використовувати неабразивну пластикову щітку.

Чищення корпусу блендера:

- Корпус приладу протріть м'якою вологою тканиною.



НЕ занурюйте прилад в воду та НЕ мийте в посудомийній машині

Чищення глечика блендера і мінізмельчителя

Увага! Забороняється повністю опускати чашу під час чищення в воду.

- Зніміть глечик з приводу, повернув його на невеликий кут за годинниковою стрілкою. Не застосовуйте зусилля, щоб уникнути поломки.
- Зніміть кришку з глечика, переверніть глечик і акуратно, без удару поставте його на рівну дерев'яну поверхню
- Зніміть із чаші знімне дно з ножами, відкрутивши його за годинниковою стрілкою.
- Вимийте в теплій мильній воді та ополосніть внутрішню поверхню чаші блендера.

- Зовнішню поверхню чаші рекомендується протерти м'якою тканиною.
- Знімне дно з ножами промийте окремо.

Увага! Забороняється мити під струменем води або занурювати у воду нижню частину з еластичною муфтою знімного дна з ножами.

Чищення кришки чаші.

- Вимийте в теплій мильній воді та ополосніть кришку чаші та мірну склянку-заглушку.
- Протріть всі частини приладу сухою тканиною, чи ретельно просушіть на повітрі.
- Зберіть прилад і покладіть на зберігання в сухе місце, на віддалі від сонячних променів і нагрівальних приладів.

6.ТРАНСПОРТУВАННЯ І ЗБЕРІГАННЯ

Транспортування приладів здійснюється всіма видами транспорту в критих транспортних засобах відповідно до правил перевезення вантажів, що діють на транспорті конкретного виду, та забезпечують проведення механізованих вантажно-розвантажувальних робіт.

Під час транспортування приладів, необхідно забезпечити захист від пошкодження - збереження якості виробу та зовнішнього виду споживчої тари.

Під час транспортування приладів, вони не повинні потрапляти під безпосередній вплив атмосферних осадів і агресивних середовищ.

Прилади слід зберігати в закритому сухому та чистому приміщенні при температурі повітря не нижче плюс 5°C і не вище плюс 40°C та відносній вологості не вище 70% за відсутності навколо пилу, парів кислот та інших речовин, що негативно впливають на матеріали з яких виготовлено прилади.

7.ВИМОГИ ЩОДО УТИЛІЗАЦІЇ

Відходи, що утворюються під час утилізації виробів, підлягають обов'язковому збору для подальшої утилізації в установленому порядку та відповідно до чинних вимог і норм галузевої нормативної документації, в тому числі відповідно до СанПиН 2.1.7.1322-03 «Гігієнічні вимоги щодо розміщення і знешкодження відходів виробництва та споживання.»

8.ПОШУК ТА УСУНЕННЯ НЕСПРАВНОСТЕЙ

Несправність	Можливі причини	Способи усунення
При під'єднанні до електромережі блендер не працює	Несправна мережева розетка	Перевірте напругу в розетці, під'єднавши до неї інший прилад
	Пошкоджений шнур електроживлення	Усунення несправності повинно здійснювати тільки спеціалістами ремонтних майстерень
	Неправильно і встановлений глечик або міні-подрібнювач.	Встановіть глечик / міні-подрібнювач в корпус приладу і поверніть проти годинникової стрілки до характерного клацання.
Під час роботи блендер вимкнувся	Перегрів. Спрацювала функція	Від'єднайте блендер від розетки та дайте йому повністю охолонути

	автоматичного вимкнення	
Під час подрібнення продуктів відчувається сильна вібрація приладу	Продукти нарізані надто великими кусками	Наріжте продукти дрібнішими кусочками
Під час роботи відчувається сторонній запах	Прилад перегрівся	Зменште час безперервної роботи приладу. Збільште інтервали між увімкненнями
	Прилад новий, джерелом запаху може бути захисне покриття	Здійсніть ретельне чищення приладу

Увага! Якщо з допомогою описаних кроків ви не можете усунути проблему, зверніться, будь ласка, в авторизований центр POLARIS.



Щоб уникнути ризику виникнення пожежі, ураження електричним струмом, отримання травм під час використання вашого приладу, а також його поломки, суворо дотримуйтеся основних мір безпеки при роботі з цим приладом, а також загальних вказівок з техніки безпеки при роботі з електроприладами.

9.ВКАЗІВКИ З БЕЗПЕКИ ПІД ЧАС РОБОТИ З ЕЛЕКТРИЧНИМ БЛЕНДЕРОМ

- Не залишайте прилад під час роботи без нагляду. Після закінчення роботи з приладом завжди від'єднуйте його від мережі.
- Ніколи не знімайте кришку приладу та не від'єднуйте знімну чашу до повної зупинки ножів.
- Будьте обережні при зніманні, встановленні та чищенні ножів.
- Постійно слідкуйте, щоб всі знімні частини були ретельно промиті та просушені.
- Щоб уникнути травм, тримайте на безпечній відстані від рухомих частин блендера пальці рук, волосся та одяг.
- Ніколи не використовуйте несправний прилад.
- Використання аксесуарів, що не входять до комплекту поставки приладу позбавляє Вас права на гарантійне обслуговування.
- Не наповнюйте блендер рідиною обсягом понад 1,50 л.
- Не допускається обробка приладом гарячих продуктів з температурою понад 60°C.
- Цей прилад не розрахований на тривалу безперервну роботу, тому, щоб уникнути перегрівання, після кожної 3 хвилини постійної роботи, дайте двигуну можливість охолонути, зробивши перерву на 10 хвилин. Після 3-х разового увімкнення приладу необхідно дати йому охолонути протягом 15-20 хвилин.
- **УВАГА! Заборонено використовувати прилад без рідини в чаші!**

10.ЗАГАЛЬНІ ВКАЗІВКИ З БЕЗПЕКИ ПІД ЧАСИ РОБОТИ З ЕЛЕКТРИЧНОЮ ПОБУТОВОЮ ТЕХНІКОЮ

- Експлуатація приладу повинна здійснюватися відповідно до «Правил технічної експлуатації електроустановок користувачів».

- Прилад призначений винятково для побутового використання. Тривале використання приладу в комерційних цілях може призвести до його перенавантаження, в результаті чого, він може бути пошкоджений або може нанести шкоду здоров'ю людей.
- Прилад повинен використовуватися тільки за призначенням відповідно до цієї інструкції.
- Щоразу перед вмиканням приладу оглядайте його. При наявності ушкоджень приладу чи шнура живлення в жодному разі не вмикайте прилад у розетку.
- Не слід використовувати прилад після падіння, якщо наявні очевидні признаки пошкодження. Перш ніж надалі використовувати прилад, необхідно перевірити його кваліфікованим спеціалістом.
- Цей прилад не призначений для використання людьми (у тому числі дітьми), у яких наявні фізичні, нервові або психічні відхилення або бракує досвіду і знань, за винятком випадків, коли за такими особами здійснюється нагляд або проводиться їхній інструктаж щодо використання цього приладу особою, відповідальною за їхню безпеку. Необхідно здійснювати нагляд за дітьми, аби не допустити їхніх ігор із приладом.
- Не залишайте прилад без нагляду. Зберігайте прилад у недоступному для дітей місці.

Увага!

Не використовуйте прилад поблизу ванн, раковин або інших смонтованих, заповнених водою. У разі падіння приладу в воду негайно від'єднайте його від мережі. При цьому в жодному разі не занурюйте руки в воду. Перш ніж надалі використовувати прилад, необхідно перевірити його кваліфікованим спеціалістом.

- Не використовуйте прилад поза приміщенням. Обережіть прилад від спеки, прямих сонячних променів, ударів об гострі кути, вологості (в жодному разі не занурюйте прилад у воду чи іншу рідину). Не торкайтеся приладу вологими руками. При намоканні відразу вимкніть його з мережі.
- Умикайте прилад тільки в джерело змінного струму (~). Перед вмиканням переконайтеся, що параметри мережі відповідають тим, що зазначені в описі приладу.
- **Будь-яке помилкове вмикання позбавляє Вас права на гарантійне обслуговування.**
- Після завершення експлуатації, а також при встановленні або знятті насадок, чищенні або поломці приладу завжди від'єднайте його від мережі.
- Перед вмиканням приладу в мережу, переконайтеся, що перемикач режимів швидкостей знаходиться в положенні «0».
- Уникайте перевантаження електромережі, що може призвести до нещасних випадків і пошкодження приладу. Для цього не вмикайте в ту ж саму електричну розетку інші прилади використовуючи перехідники. Перед тим, як використовувати подовжувач, переконайтеся в тому, що він не пошкоджений.
- Не можна переносити прилад, тримаючи його за шнур живлення. Забороняється також від'єднувати прилад від мережі, тримаючи його за шнур живлення. При вимиканні приладу з мережі тримайтеся за штепсельну вилку.
- Щоб уникнути ураження еклетичним струмом, під час вмикання приладу в електромережу чи вимикання, не торкайтеся металевих частин вилки шнура живлення.
- Після використання ніколи не обмотуйте шнур електроживлення навколо приладу, тому що згодом це може призвести до заломлення шнура. Завжди гладко розправляйте шнур на час зберігання.
- Використовуйте подовжувач, розрахований на споживчу потужність приладу, — невідповідність параметрів може призвести до короткого замикання чи займання кабелю.

- Не прокладайте шнур електроживлення в дверних прорізах чи поблизу джерел тепла. Стежте щоб мережевий шнур не перекручувався і не перегинався, не торкався гострих предметів, кутів і країв меблів.
- Заміну шнура живлення можуть здійснювати тільки кваліфіковані фахівці – співробітники сервісного центру. Некваліфікований ремонт становить пряму небезпеку для користувача.
- Не намагайтеся розбирати та ремонтувати прилад самостійно, якщо хочете зберегти дію гарантії на прилад та уникнути технічних проблем. Ремонт повинен здійснюватися тільки кваліфікованими фахівцями сервісного центру.
- Для ремонту приладу можуть використовуватися тільки оригінальні запасні частини.



Увага! Після завершення терміну експлуатації електроприладу не викидайте його разом зі звичайними побутовими відходами, а передайте в спеціалізований пункт для подальшої утилізації. Таким чином Ви допоможете зберегти довкілля.

11.ТЕХНИЧЕСКИЕ ХАРАКТЕРИСТИКИ

РТВ 0821G – блендер побутовий електричний торговельної марки POLARIS

Максимальна потужність: 800 Вт

Номінальна потужність: 400 Вт

Напруга: 220-240 В

Частота: ~50 Гц

Місткість чаші: 1500 мл.

Клас захисту: II

Примітка: Внаслідок постійного процесу внесення змін і вдосконалень, між інструкцією і виробом можуть спостерігатися деякі розходження. Виробник сподівається, що користувач зверне на це увагу.

Інформацію про місяць і рік виготовлення необхідно дивитися в паспортній табличці на приладі.

12.ІНФОРМАЦІЯ ПРО СЕРТИФІКАЦІЮ

Прилад сертифікований на відповідність вимогам Технічних регламентів та Державних стандартів України.



Строк
служби

виробу:
Строк гарантії:

3 роки
24 місяців

Виробник:

POLARIS CORPORATION LIMITED

Unit 1801, 18/F, Jubilee Centre, 46 Gloucester Road, Wanchai, Hong Kong

Виготовлено в Китаї.

13. ГАРАНТІЙНЕ ЗОБОВ'ЯЗАННЯ

Виріб: **Блендер настільний**

Модель: **РТВ 0821G**

Ця гарантія діє протягом 24 місяців від підтверженої дати придбання виробу та передбачає гарантійне обслуговування виробу відповідно до чинного законодавства України.

Ця гарантія діє у разі дотримання таких умов:

1. Гарантійне зобов'язання розповсюджується на усі моделі, які випускаються під торговою маркою POLARIS та придбані в уповноважених виробником продавців, у країнах, де надається гарантійне обслуговування (незалежно від місця покупки).
2. Виріб повинен використовуватися у строгій відповідності до інструкції з експлуатації та з дотриманням правил та вимог безпеки.
3. Ця гарантія не розповсюджується на дефекти, що виникли після передачі товару споживачу внаслідок:
 - Хімічного, механічного та іншого впливу, попадання сторонніх предметів, рідин, комах та продуктів їх життєдіяльності всередину виробу;
 - Неправильної експлуатації, що полягає у використанні виробу не за його прямим призначенням, а також встановлення та експлуатації виробу з порушенням правил та вимог техніки безпеки;
 - Використання приладу з метою, для якої він не призначений;
 - Нормальної експлуатації, а також природного зношування, що не впливають на функціональні властивості: механічні пошкодження зовнішньої або внутрішньої поверхні (вм'ятини, подряпини, потертості), природні зміни кольору металу, у тому числі поява райдужних та темних плям, а також корозії на металі у місцях пошкодження поверхні та непокритих ділянках металу;
 - Зношування деталей оздоблення, ламп, батарей, захисних екранів, накопичувачів сміття, ременів, щіток та інших деталей з обмеженим строком використання;
 - Ремонту виробу, здійсненого особами або фірмами, що не є авторизованими сервісними центрами*;
 - Пошкоджень виробу при транспортуванні, некоректному його використанні, а також у зв'язку з не передбаченими конструкцією виробу модифікаціями чи самостійним ремонтом.
4. Виробник не несе гарантійні зобов'язання, якщо на виробі відсутня паспортна ідентифікаційна табличка, або дані в ній витерті або виправлені.
5. Ця гарантія діє лише для виробів, що використовуються для особистих побутових потреб, та не розповсюджується на вироби, котрі використовуються з комерційною, промисловою та професійною метою.

Увага! Виробник не несе відповідальності за можливу шкоду, прямо чи опосередковано завдану виробом POLARIS людям, домашнім тваринам, навколишньому середовищу, або збитки майну у випадку, якщо це сталося у результаті недотримання правил або умов експлуатації та встановлення виробу, навмисних та необережних дій споживача та третіх осіб.

З усіх питань, пов'язаних з гарантійним обслуговуванням, перевіркою якості, гарантійним та постгарантійним ремонтом виробів POLARIS звертайтеся до найближчого Авторизованого сервісного центру POLARIS або до продавця – уповноваженого дилера POLARIS.

Гарантійний ремонт виробів POLARIS здійснюють лише Авторизовані сервісні центри POLARIS.

***Адреси авторизованих центрів на сайті Компанії: www.polar.ru**

Для підтвердження дати придбання виробу при гарантійному ремонті або пред'явлення інших передбачених законом вимог просимо Вас зберігати документи про покупку. Такими документами можуть бути заповнений гарантійний талон POLARIS, касовий чек або квитанція продавця, інші документи, що підтверджують дату та місце покупки. У разі ненадання документу, що підтверджує дату придбання виробу, строк гарантії вираховується з дати виготовлення виробу.

Дата виготовлення вказана на паспортній ідентифікаційній табличці, що знаходиться на задній стінці виробу.