

Утверждено
Начальник ОТО _____ Козлов П.А.

**Перечень основных деталей и узлов
перфоратора электрического ПЭГ-010**

Согласовано
Зам. Начальника ОТО _____ Клещкин А.В.

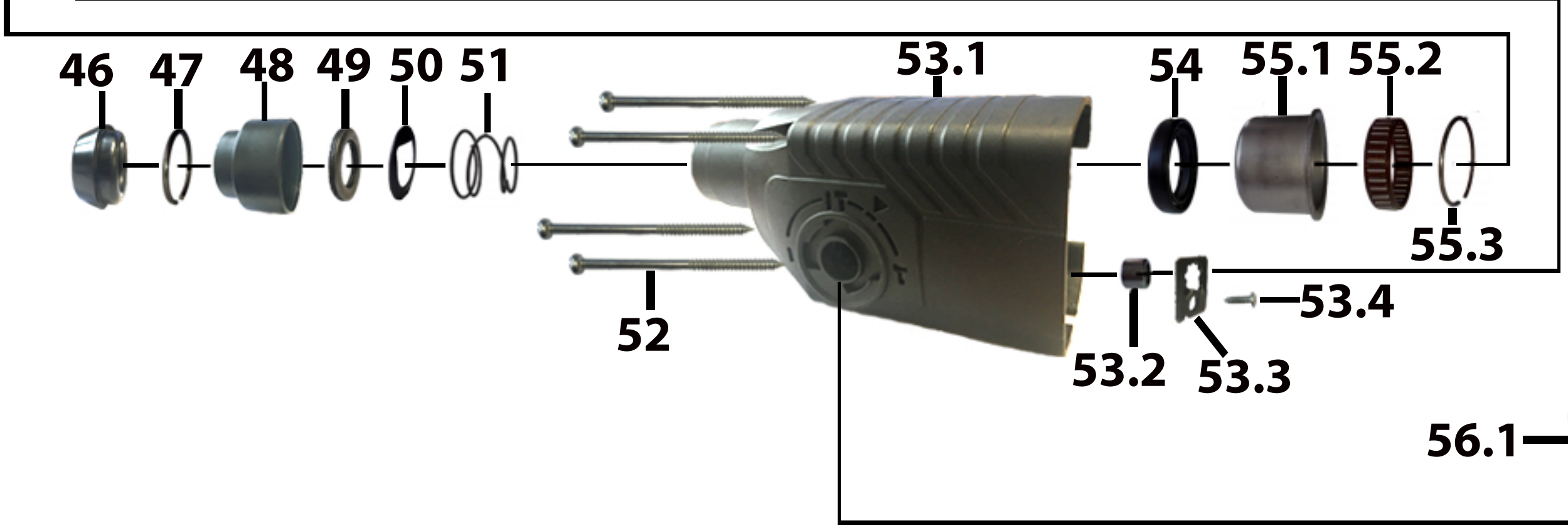
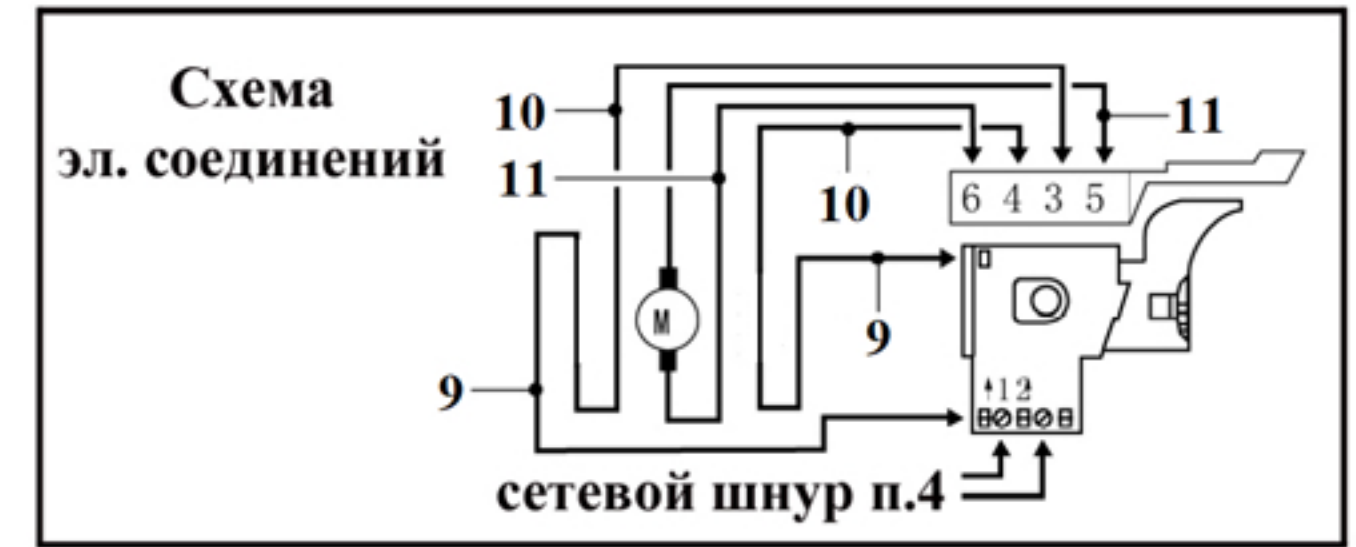
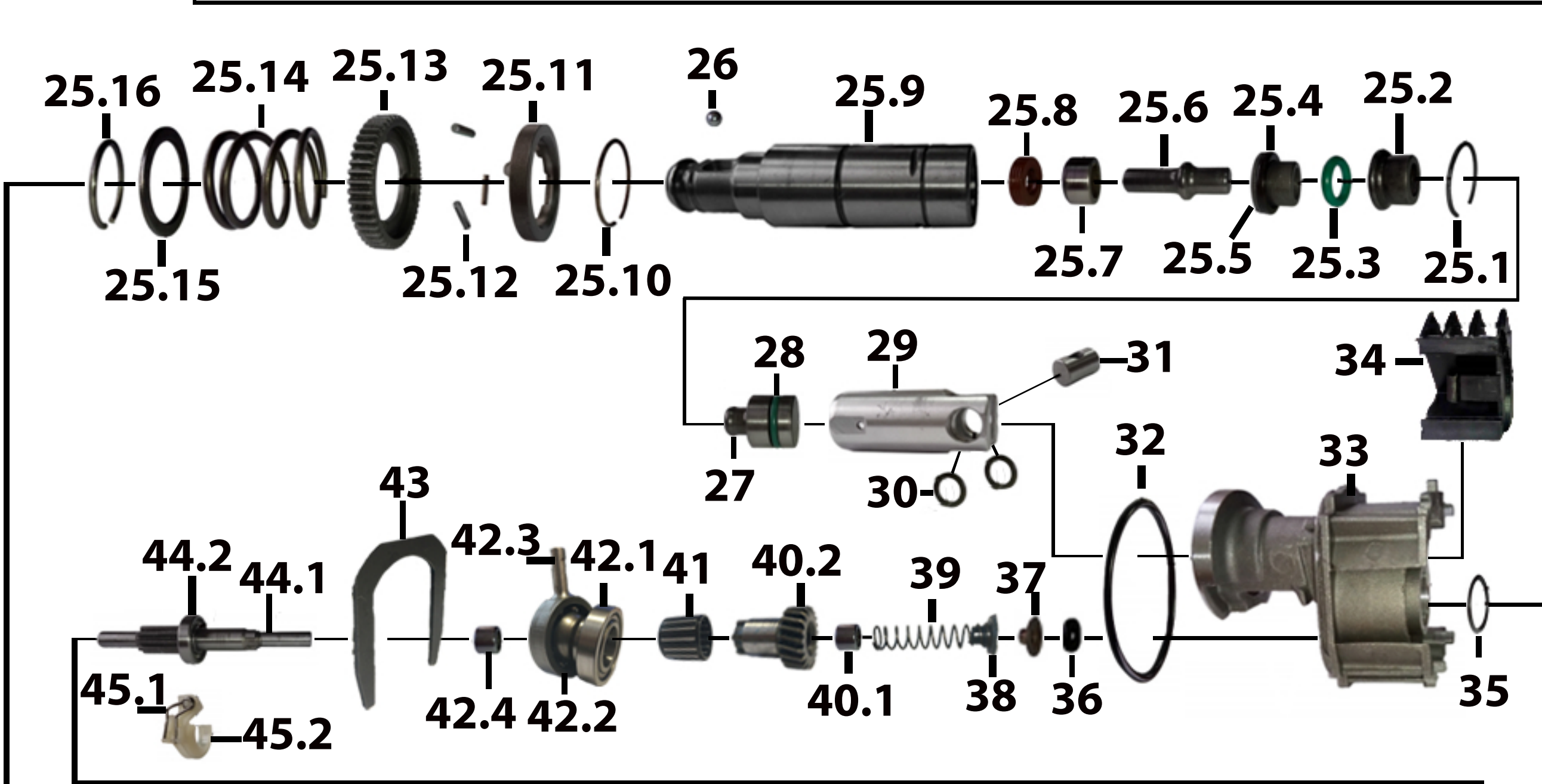
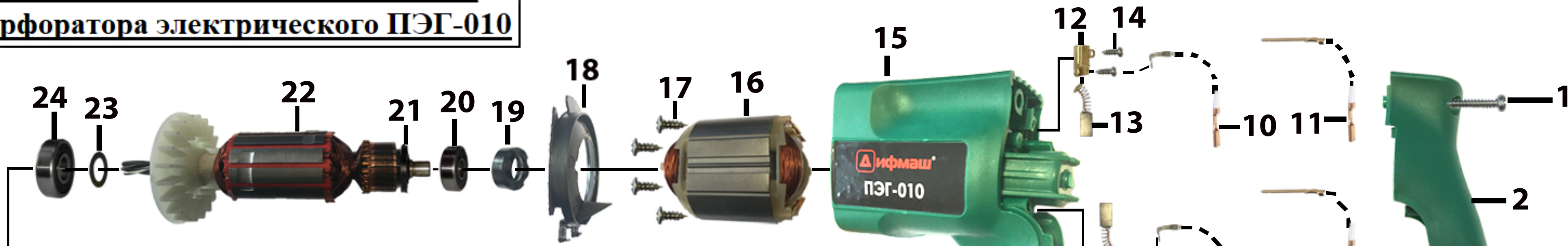
Исполнитель
Инженер ОТО _____ Скляров Н.Л.

Поз.	Наименование	Кол.
1	Винт 4,5 x 18 саморез	1
2	Крышка корпуса	1
3	Винт 4,5 x 16 саморез	2
4	Шнур сетевой 2 x 0,75; L = 2 м	1
5	Трубка защитная	1
6	Пластина прижимная	1
7	Винт 4,5 x 16 саморез	2
8	Выключатель RG6 8(6)A 250V	1
9	Провод статора	2
10	Проводник L = 80 мм	2
11	Провод щёток	2
12	Щёткодержатель	2
13	Щётка 5 x 8 x 15	2
14	Винт 3 x 8 саморез	4
15	Корпус электродвигателя	1
16	Статор	1
17	Винт 3,5 x 10 саморез	4
18	Диафрагма	1
19	Втулка резиновая	1
20	Подшипник 607 2RS (7 x 19 x 6)	1
21	Изолятор	1
22	Якорь	1
23	Шайба \varnothing 9	1
24	Подшипник 609 2RS (9 x 24 x 7)	1
25	Ствол в сборе	1
25.1	кольцо запорное внутреннее \varnothing 25	1
25.2	втулка	1
25.3	кольцо резиновое 011 - 018 - 40	1
25.4	втулка	1
25.5	кольцо резиновое 019 - 025 - 36	1
25.6	боёк	1
25.7	втулка	1
25.8	манжета	1
25.9	ствол	1
25.10	кольцо запорное наружное \varnothing 31 (\varnothing пр 1,5)	1
25.11	втулка сцепления	1
25.12	ролик 2,5 x 11,8	3

25.13	колесо зубчатое Z = 50	1
25.14	пружина 3,7 x 40 x 37,5	1
25.15	шайба \varnothing внутр 31, \varnothing внеш 42,5	1
25.16	кольцо запорное наружное \varnothing 31 (\varnothing пр 2,5)	1
26	Шарик \varnothing 7	1
27	Поршень	1
28	Кольцо резиновое 016 - 021 - 30	1
29	Цилиндр	1
30	Шайба \varnothing внутр 12, \varnothing внеш 17,8	2
31	Сухарь	1
32	Кольцо резиновое 062 - 067 - 30	1
33	Корпус редуктора	1
34	Вставка	1
35	Кольцо резиновое 024 - 029 - 30	1
36	Прокладка резиновая	1
37	Втулка	1
38	Втулка пластмассовая	1
39	Пружина 0,9 x 9,8 x 43,3	1
40	Вал-шестерня в сборе	1
40.1	подшипник игол.	1
40.2	вал-шестерня Z = 21	1
41	Подшипник игол. 15 x 17,5 x 16,5	1
42	Водило в сборе	1
42.1	подшипник 18 x 35 x 8	1
42.2	втулка зубчатая	1
42.3	водило	1
42.4	подшипник игол. НК0908 (9 x 13 x 8)	1
43	Прижим	1
44	Вал промежуточный в сборе	1
44.1	вал	1
44.2	подшипник 9 x 20 x 5	1
45	Рычаг в сборе	1
45.1	рычаг	1
45.2	хомут	1
46	Втулка пылезащитная	1
47	Кольцо запорное наружное \varnothing 21	1
48	Втулка запорная	1
49	Втулка \varnothing внутр 21	1

50	Шайба фигурная	1
51	Пружина коническая 1,5 x 24,5 - 31,5 x 22,5	1
52	Винт 5 x 76 саморез	4
53	Корпус передний в сборе	1
53.1	корпус	1
53.2	подшипник игол. НК0709 (7 x 11 x 9)	1
53.3	пластина	1
53.4	винт 4,5 x 12 саморез	1
54	Сальник 25 x 35 x 7	1
55	Втулка передняя в сборе	1
55.1	втулка передняя	1
55.2	подшипник игол. (31 x 34 x 9)	1
55.3	кольцо запорное внутреннее \varnothing 34	1
56	Переключатель в сборе	1
56.1	ручка переключателя	1
56.2	кольцо резиновое 012 - 016 - 25	1
56.3	пружина 0,8 x 5,43 x 3	1
56.4	кнопка переключателя	1
ЗИП		
57	Рукоятка в сборе	1
57.1	скоба	1
57.2	болт М8 x 40	1
57.3	место крепления глубиномера и дополнительной рукоятки	1
57.4	дополнительная рукоятка	1
57.5	пластина	1
57.6	гайка М6	1
57.7	болт М6 x 30	1
58	Щётка 5 x 8 x 15	2
59	Бур \varnothing 6 SDS-Plus	1
60	Бур \varnothing 8 SDS-Plus	1
61	Бур \varnothing 10 SDS-Plus	1
62	Глубиномер	1
63	Зубило плоское SDS-Plus	1
64	Зубило пикообразное SDS-Plus	1

**Перечень основных деталей и узлов
перфоратора электрического ПЭГ-010**



**Перечень основных деталей и узлов
перфоратора электрического ПЭГ-010 (ЗИП)**

