



ЗАО 'ЛАОТЕРМ'

Б
У
Р
BURAN
Н

ПЕЧЬ ГАЗОГЕНЕРАТОРНАЯ

БУРАН

АОТ-6, АОТ-8, АОТ-11, АОТ-14.

ТУ 4858-012-77953880-13

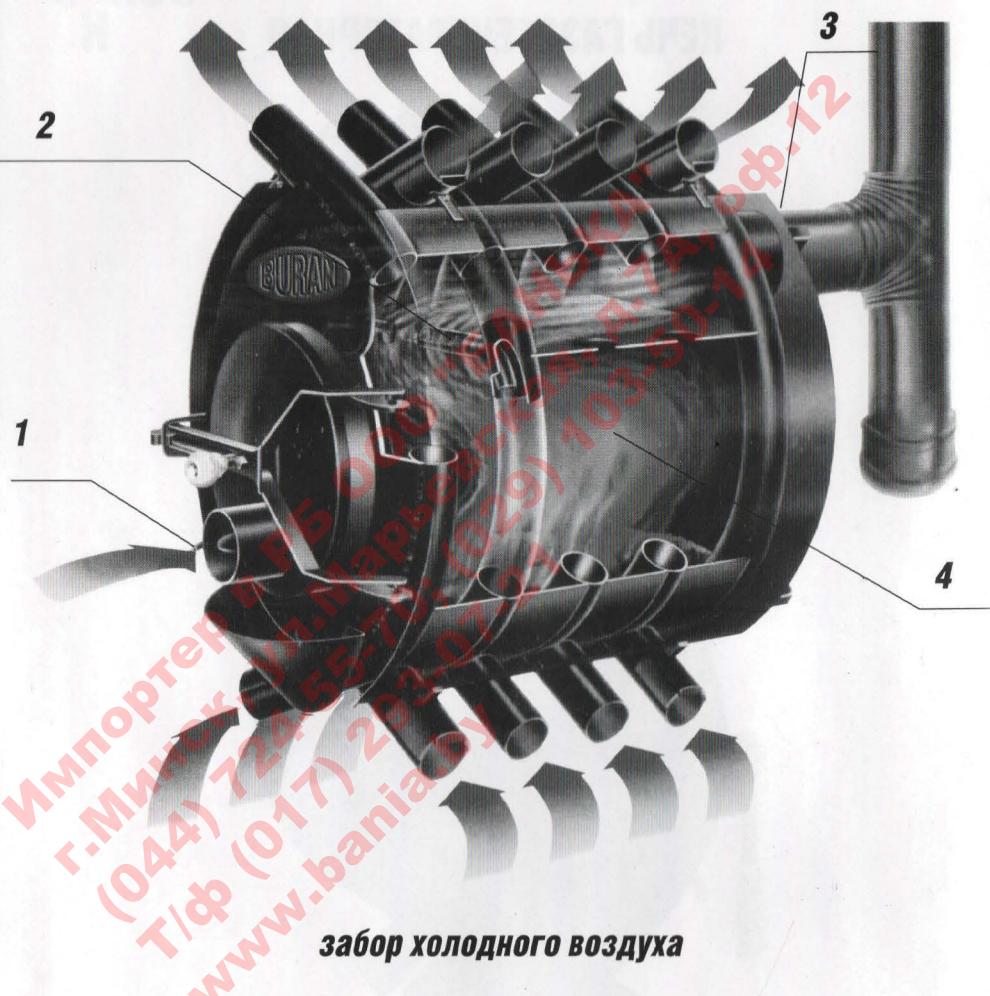


**РУКОВОДСТВО ПО УСТАНОВКЕ
И ЭКСПЛУАТАЦИИ**

Москва
Российская Федерация

выброс горячего воздуха

**уходящий
воздух
экологически
чист**



забор холодного воздуха

Рис. 1.

- 1. Регулятор мощности.
- 2. Инжектор полного сжигания газа.

- 3. Регулятор-газификатор.
- 4. Превращение твердого топлива в газ.

УВАЖАЕМЫЙ ПОКУПАТЕЛЬ!

ПОЗДРАВЛЯЕМ ВАС С УДАЧНЫМ ВЫБОРОМ!

ПЕЧЬ "Буран" – уникальная конструкция, идеально подходящая для нашей зимы. Внимательно изучите данную инструкцию и правильно пользуйтесь печью.

1. ОПИСАНИЕ И НАЗНАЧЕНИЕ

Печь "Буран" предназначена для обогрева бытовых и промышленных помещений: дачных домов и коттеджей с временным и постоянным проживанием, теплиц, мастерских, гаражей, строек, а также для сушки грибов, фруктов.

Печь "Буран" – это цельносварная конструкция из стали, покрытая жаропрочной краской (при первой протопке происходит полная ее полимеризация, которая сопровождается характерным запахом). Печь "Буран" состоит из двух камер сгорания: **нижней камеры – камеры газификации и верхней камеры – камеры дожигания газов**. В передних трубах имеются инжекторы-дожигатели. ЕСЛИ У ВАС ПОЯВИЛОСЬ ДЫМЛЕНИЕ ЧЕРЕЗ ЭТИ ТРУБЫ, ВАШ ДЫМОХОД ЛИБО НЕ СООТВЕТСТВУЕТ ПО ВЫСОТЕ, ЛИБО ЗАСОРЕН. Печь оборудована двумя регуляторами: на дверце (**регулятор мощности**) и на дымоходном патрубке сзади печи (**регулятор-газификатор**).

КОЭФФИЦИЕНТ ПОЛЕЗНОГО ДЕЙСТВИЯ ПЕЧИ "БУРАН" – 70–80%.

Фирма-изготовитель сохраняет за собой право вносить изменения в конструкцию печи, не нарушая технико-эксплуатационных параметров печи.

"БУРАН" СО СМОТРОВЫМ СТЕКЛОМ. Если Вы приобрели модель со смотровым стеклом, Вы должны, сняв дверцу печи, заменить транспортировочный щиток на жаропрочное стекло. Установку жаропрочного стекла надо производить с осторожностью, избегая перетягивания крепежных винтов, чтобы не повредить стекло (стекло должно свободно двигаться в креплении). В процессе работы на стекле оседает копоть. После полного остывания копоть смывается горячей водой с добавлением моющих средств.

ВНИМАНИЕ!

**СТЕКЛО НЕОБХОДИМО ТОЛЬКО УСТАНОВИТЬ В КРЕПЛЕНИИ,
ИСКЛЮЧИВ ЕГО Сильное ЗАЖАТИЕ.**

ПРИ ЗАКЛАДКЕ ТОПЛИВА СЛЕДИТЕ, ЧТОБЫ ОНО НЕ КАСАЛОСЬ СТЕКЛА.

Руководство по эксплуатации составлено с учетом требований пожарной безопасности, изложенных в следующих нормативных документах:

- Правила пожарной безопасности Российской Федерации ППБ 01-03,
- СНиП 41-01-2003 "Отопление, вентиляция, кондиционирование",
- Правила производства трубо-печных работ, ремонта печей и дымовых каналов. ВДПО, М., 2006.

**ПЕЧЬ "БУРАН" ИМЕЕТ ДЕКЛАРАЦИЮ ТАМОЖЕННОГО СОЮЗА О СООТВЕТСТВИИ.
РАЗРЕШЕНА К ПРИМЕНЕНИЮ В ГОРОДАХ РОССИИ.**

2 ТЕХНИЧЕСКИЕ ДАННЫЕ

Следует учитывать, что каждый тип печи отвечает за обогрев своего объема помещения при так называемой жилой изоляции (двойные рамы окон, утепленные стены, полы и потолки).

ТОПЛИВО. Печь "Буран" работает на всех видах твердого топлива: дерево, картон, древесные, торфяные брикеты с теплотой сгорания не более 13,8 МДж/кг. Лучше всего применять крупные круглые поленья (колоть дрова не надо!). Во всех

случаях НАДО СТРЕМИТЬСЯ ЗАПОЛНИТЬ ВСЕЙ ОБЪЕМ НИЖНЕЙ КАМЕРЫ СГОРАНИЯ – ТОЛЬКО ПРИ ЭТОМ УСЛОВИИ ДОСТИГАЕТСЯ ПЕРИОД НЕПРЕРЫВНОЙ РАБОТЫ НА ОДНОЙ ЗАКЛАДКЕ ТОПЛИВА 6 – 12 ЧАСОВ В ЗАВИСИМОСТИ ОТ МОДЕЛИ ПЕЧИ.

Технические данные	AOT-6	AOT-8	AOT-11	AOT-14
	тип 00	тип 00,5	тип 01	тип 02
Высота, мм	630	630	835	835
Ширина, мм	435	435	580	580
Длина, мм	608	840	720	925
Масса, кг (не более)	52	75	100	125
Мощность, кВт	6	8	11	14
Объем помещения, куб м	100	150	200	400
Емкость камеры сгорания, литры	40	50	70	100
⊙ дымоотводящего патрубка, мм	120	120	120	150
⊙ проема двери, мм	286	286	286	286
Внутренний ⊙ конвекционных труб, мм	52	52	70	70

3. УСТАНОВКА ПЕЧИ ‘БУРАН’

Установку печи и монтаж дымохода необходимо проводить с соблюдением требований настоящей инструкции, действующих норм и правил пожарной безопасности.

УСТАНОВКА. Устанавливать печь рекомендуется не ближе 1-го метра от стен и горючих поверхностей (дерево, обои и т. д.), на минимальном расстоянии от имеющегося дымохода (при его наличии), а свободное расстояние перед топкой должно быть не менее 125 мм. Расстояние до горючих поверхностей может быть сокращено до 200 мм, если горючие материалы покрыть штукатуркой толщиной 25 мм или металлическим листом поверх слоя теплоизоляционного материала.

ВНИМАНИЕ!

В СЛУЧАЕ УСТАНОВКИ ПЕЧИ “БУРАН” В ПОМЕЩЕНИЯХ ОРГАНИЗАЦИЙ ИЛИ ЮРИДИЧЕСКИХ ЛИЦ, УСТАНОВКУ ПЕЧИ НЕОБХОДИМО СДАТЬ ПО АКТУ ПРЕДСТАВИТЕЛЮ ПОЖАРНОЙ ОХРАНЫ. ЗАПРЕЩАЕТСЯ УСТАНАВЛИВАТЬ И ЭКСПЛУАТИРОВАТЬ ПЕЧЬ “БУРАН” В ПОМЕЩЕНИЯХ ДОШКОЛЬНЫХ И ПРИРАВНЕННЫХ К НИМ УЧРЕЖДЕНИЯХ И В ПОМЕЩЕНИЯХ ДЛЯ СНА, т.к. при работе печи происходит выжигание кислорода, что отрицательно сказывается на самочувствии детей, а также во избежании ожогов.

Установка печи и монтаж дымохода должны осуществляться специализированными организациями, имеющими лицензию на проведение данных работ как для юридических, так и для физических лиц (при самостоятельной установке покупатель берет ответственность на себя).

ФУНДАМЕНТ. Для лучшей циркуляции воздуха через систему труб “Буран” приподнимите печь минимум на 200 мм от уровня пола и установите на основании из кирпича, плит, камня или другого негорючего материала. Для удобства обслуживания возможна установка печи на высоте 300 – 400 мм на металлических конструкциях. Перед топкой для обеспечения пожарной безопасности должен находиться металлический лист размерами 500x700 мм, расположенный широкой стороной к печи.

ДЫМОХОД. Согласно СНиП 41-01-2003 "Отопление, вентиляция, кондиционирование" (п. 6.13) дымовые трубы следует проектировать вертикальными, без уступов, из кирпича со стенками толщиной не менее 120 мм или из жаропрочного бетона толщиной не менее 60 мм. Необходимо предусмотреть в их основании карманы глубиной 250 мм с отверстиями для очистки, закрываемые чугунными дверками. В кирпичные и бетонные трубы необходимо устанавливать вкладыш из нержавеющей стали толщиной не менее 0,5 мм во избежание разрушения дымохода от воздействия конденсата. Допускается установка дымовых труб из сборных изделий, выполненных из нержавеющей стали толщиной 1 мм заводского изготовления (коаксиальных стальных труб (сандвичей) с внутренним заполнением из негорючего теплоизоляционного материала), при этом размеры разделок указанных дымовых труб в месте примыкания строительных конструкций и состоянию между наружными поверхностями дымовых труб и стеной, перегородкой и другими конструкциями здания следует выполнять с учетом требований приложения к СНиП 41-01-2003 "Отопление, вентиляция, кондиционирование". Расстояние от наружных поверхностей кирпичных или бетонных дымовых труб до стропил, обрешеток и других деталей кровли из горючих или трудногорючих материалов следует предусматривать в свету не менее 130 мм, от керамических труб без изоляции – 250 мм, а при наличии негорючей теплоизоляции с сопротивлением передачи 0,3 кв.м. х град.С/Вт – 130 мм.

Металлический и асбоцементный дымоходы должны иметь теплоизоляцию из минеральной ваты, керамзита или подобных материалов толщиной не менее 80–120 мм, что предотвратит появление конденсата и обеспечит оптимальную работу печи. Размещать дымоходы следует в удобных для потребителя местах внутри или снаружи здания, согласно прилагаемым далее схемам (рис. 2-6). Допускается размещение дымохода в несгораемых стенах. Диаметр дымохода должен быть не меньше дымоотводящего патрубка печи. Печь должна иметь обособленный дымовой канал.

ВНИМАНИЕ! ТРУБА ВАШЕГО ДЫМОХОДА ДОЛЖНА ВСЕГДА БЫТЬ ВЫШЕ КОНЬКА КРЫШИ ВАШЕГО ДОМА. ЕСЛИ КРЫША ПЛОСКАЯ, ТРУБА ДОЛЖНА ПОДНИМАТЬСЯ НА 0,5 м НАД НЕЙ.

Рекомендуемая высота дымоходов для печей "Буран" составляет не менее: тип 00 – 45 м; тип 01 – 6 м; тип 02 – 7 м.

Дымоход печи не должен иметь горизонтальных участков длиной более 1 м.

Дымоход должен быть плотным (при применении металлических труб стыки должны уплотняться негорючим герметиком). Для чистки дымохода в его основании следует предусмотреть съемную часть (стакан) или отверстие с дверцей.

В чердачных помещениях не допускается устройство прочистных отверстий в дымовых трубах. Перед началом отопительного сезона и через каждые три месяца в течение всего отопительного сезона должна производиться проверка дымохода: при необходимости с очисткой его от зольных и сажистых отложений. Установка дополнительных задвижек ("вьюшек", заслонок) в дымовой трубе запрещена!

Металлическая труба дымохода должна крепиться внутри перекрытия с целью избежания давления массы трубы на печь.

Следует помнить, что при установке печей согласно рис. 3, 4, 5 между тройником и поворотным углом внутри помещения устанавливается труба не менее 1-го метра длиной.

4. ЭКСПЛУАТАЦИЯ ПЕЧИ "БУРАН"

После установки печи убедитесь в герметичности сочленений дымового канала и наличии тяги. Для этого к открытой дверце топki подносят полоску тонкой бумаги или пламя свечи. Отклонение их в сторону топki свидетельствует о наличии тяги.

РАСТОПКА. Перед разжиганием установите регулятор мощности и регулятор-газификатор в полностью открытое положение. Затем, используя бумагу и щепу, растопите печь.

РЕГУЛИРОВКА. После того как огонь разгорелся, Вы закладываете основное топливо, стараясь максимально заполнить объем нижней камеры. ПОСЛЕ ТОГО, КАК ОСНОВНОЕ ТОПЛИВО РАЗГОРЕЛОСЬ И ТРУБА ДЫМОХОДА ПРОГРЕЛАСЬ (15–20 минут), Вы ОБЯЗАНЫ ЗАКРЫТЬ РЕГУЛЯТОР-ГАЗИФИКАТОР КАК МИНИМУМ НА 45 ГРАДУСОВ ОТ ЕГО ПРОДОЛЬНОГО ПОЛОЖЕНИЯ. Тем самым Вы переводите печь в режим газификации. Положение регулятора-газификатора, обеспечивающее наилучший процесс газификации, индивидуально для каждой высоты дымохода. При дымоходе, превышающем вышеуказанные минимальные значения, регулятор можно закрыть более чем на 45 градусов от продольного положения. Только в этом режиме печь обладает максимальным КПД и теплоотдачей, и только в этом режиме разрешена ее эксплуатация.

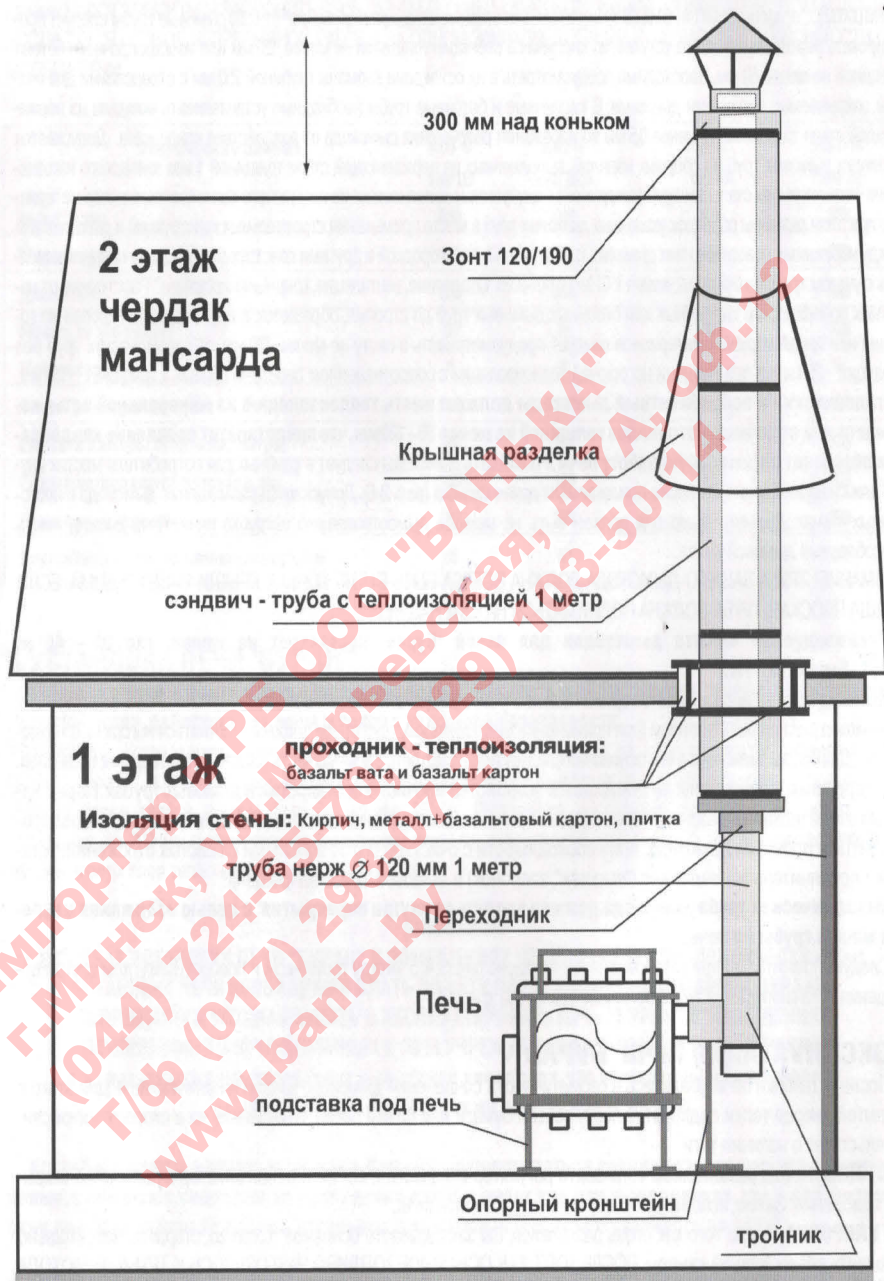


Рис.2

УСТАНОВКА ПЕЧИ С МЕТАЛЛИЧЕСКИМ ДЫМОХОДОМ (СЭНДВИЧ)
ВНУТРИ 2ЭТАЖНОГО ДОМА

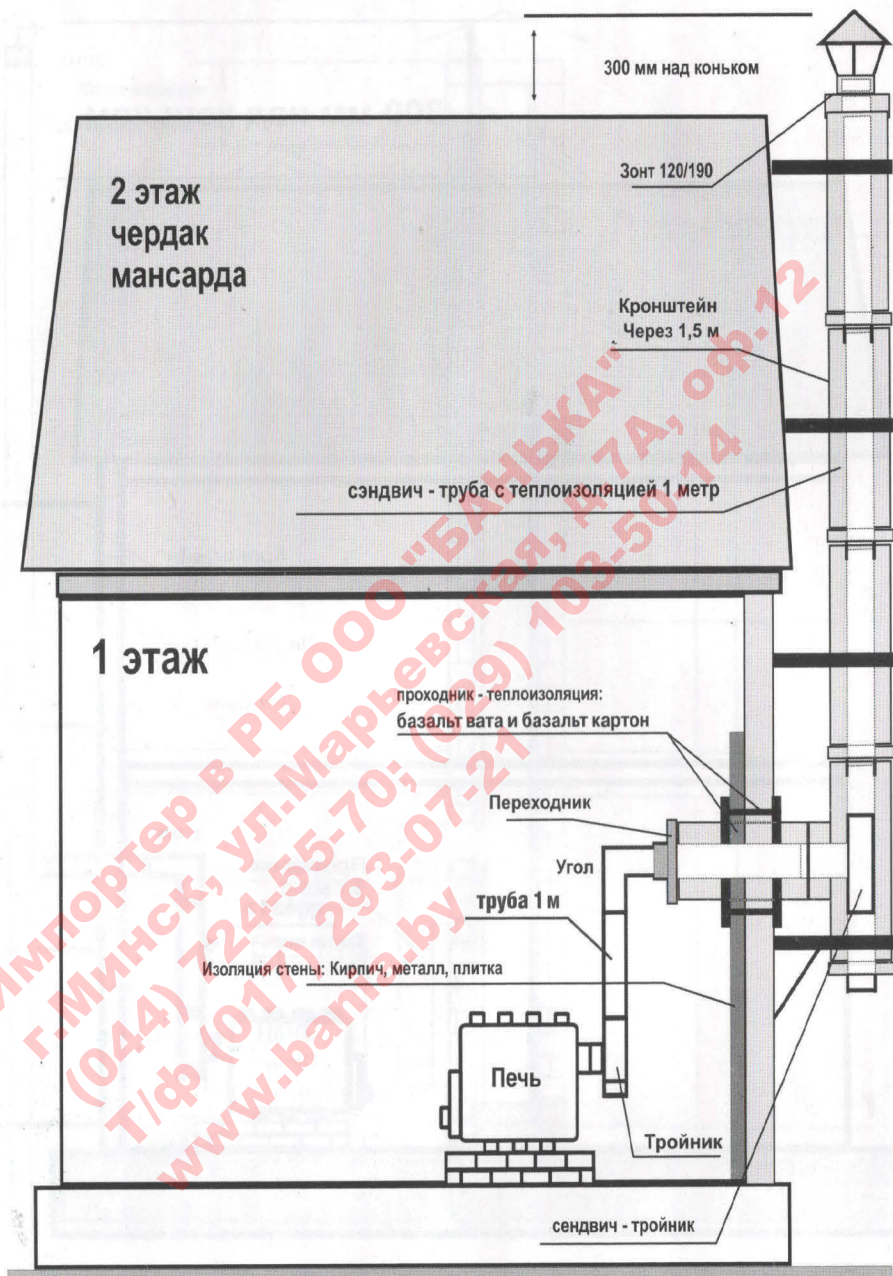


Рис. 3
УСТАНОВКА ПЕЧИ С НАРУЖНОЙ СХЕМОЙ ДЫМОХОДА (СЭНДВИЧ)

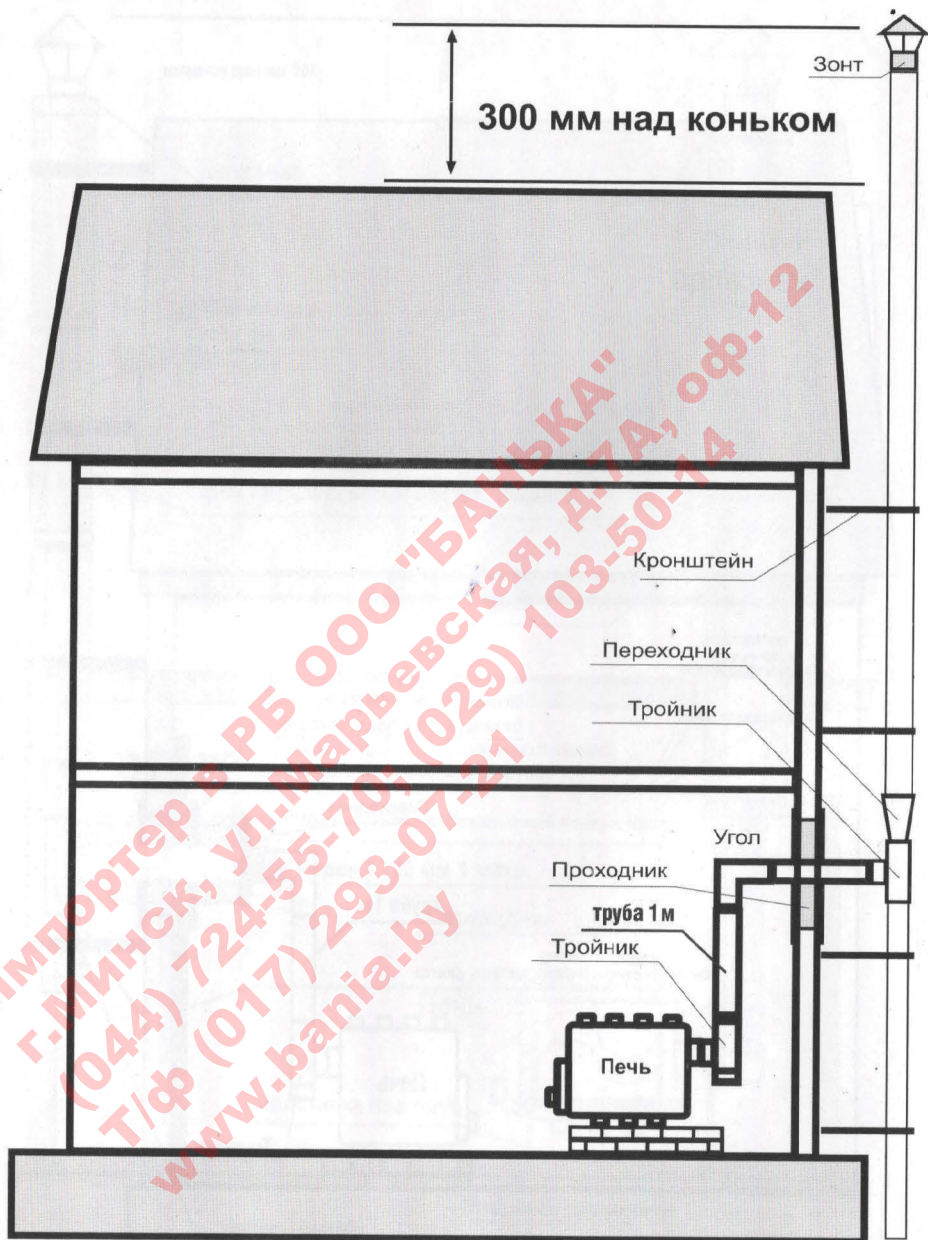


Рис. 4
УСТАНОВКА ПЕЧИ С НАРУЖНОЙ СХемой ДЫМОХОДА
НА ВЕСЕННЕ-ОСЕННИЙ ПЕРИОД

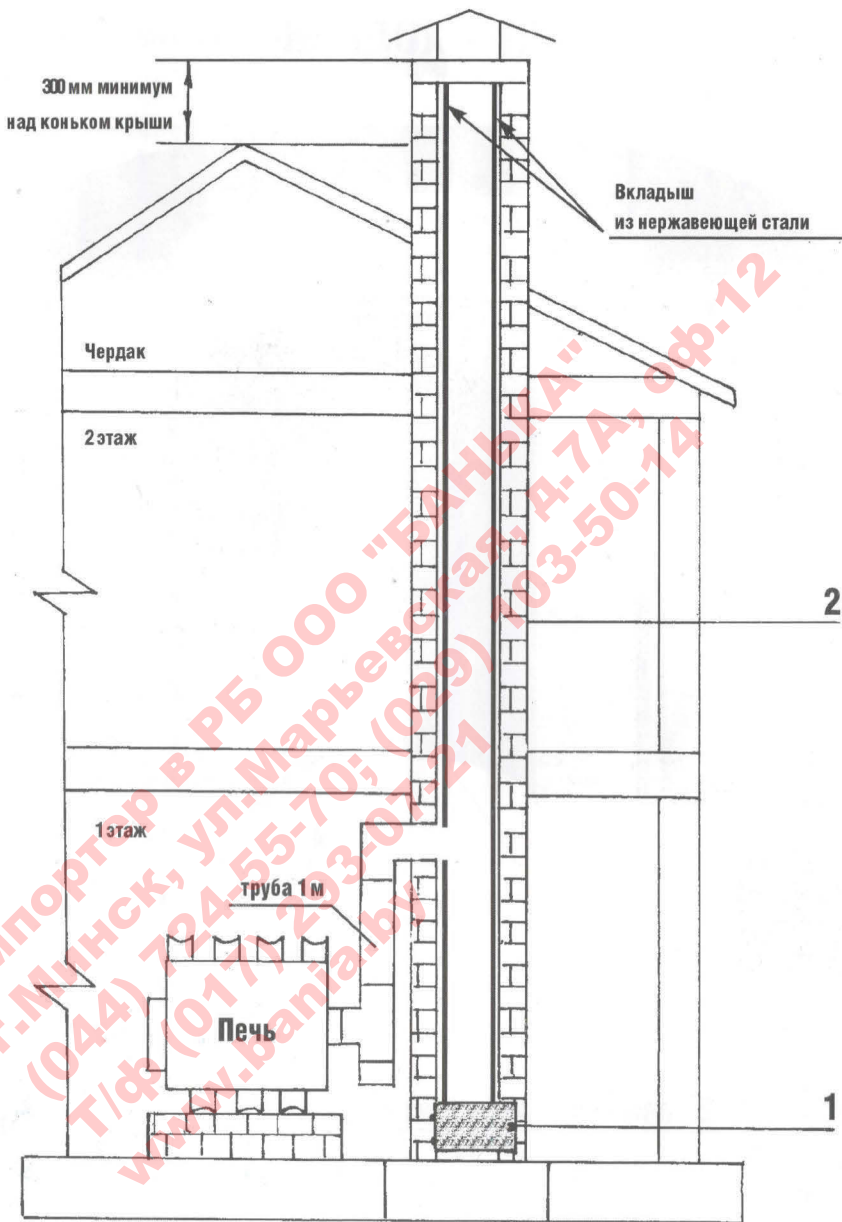


Рис. 5.
УСТАНОВКА ПЕЧИ С ВРЕЗКОЙ В КИРПИЧНЫЙ ДЫМОХОД
 1. Дверца для прочистки.
 2. Кирпичный дымоход.

ПРОХОДНИК

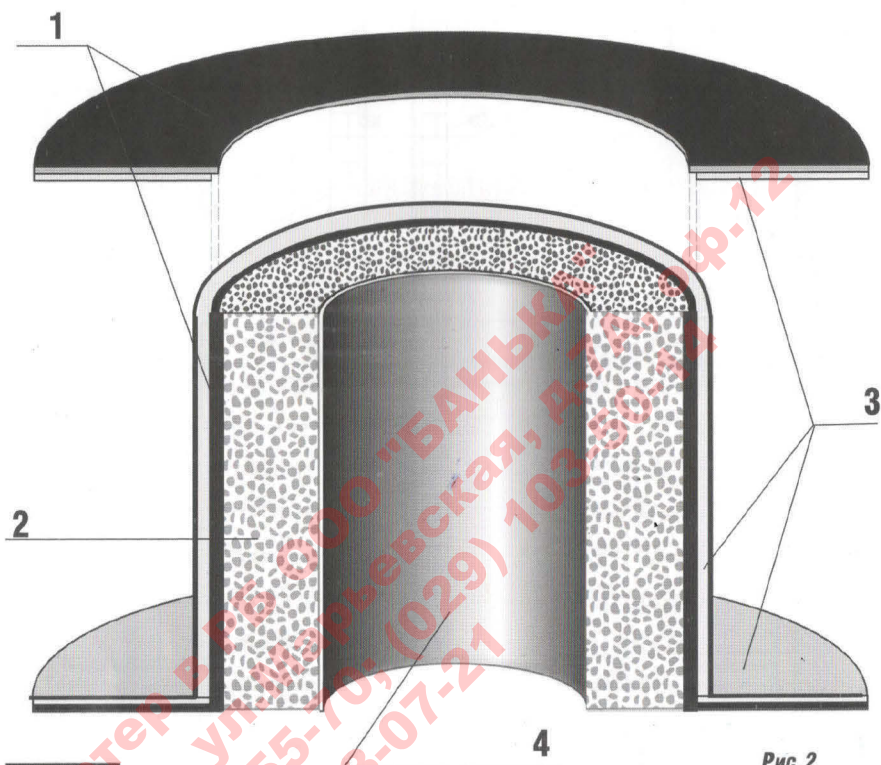
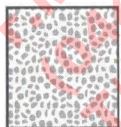


Рис.2



1. Проходник



2. Термоизоляция (базальтовая вата)



3. Базальтовый картон



4. Металлическая труба

ПОМНИТЕ:
ПОСТОЯННО ЭКСПЛУАТИРОВАТЬ ПЕЧЬ ПРИ ПОЛНОСТЬЮ ОТКРЫТОМ РЕГУЛЯТОРЕ-ГАЗИФИКАТОРЕ ЗАПРЕЩАЕТСЯ!

Регулятором мощности после того, как печь нагрела все помещение, Вы можете устанавливать желаемую температуру, прикрывая заслонку регулятора мощности. Закрывать регулятор полностью не рекомендуется.

Для того чтобы погасить печь, необходимо установить регулятор-газификатор в продольное (открытое) положение, регулятор мощности поставить в вертикальное (закрытое) положение –печь медленно погаснет.

ДОБАВЛЕНИЕ ТОПЛИВА. Перед тем как открыть дверцу уже работающей в режиме газификации печи, ОБЯЗАТЕЛЬНО ПОЛНОСТЬЮ ОТКРОЙТЕ ОБЕ ЗАСЛОНКИ И ПОДОЖДИТЕ 5 – 10 МИНУТ. Только после этого открывайте дверцу, подкладывайте топливо, а затем возвращайте заслонки в первоначальное положение.

ЗОЛА. Образование золы незначительно. Полностью удалять ее из печи не надо. **НАОБОРОТ, ВЫ ОБЯЗАНЫ СЛЕДИТЬ, ЧТОБЫ НИЖНИЕ ТРУБЫ В ТОПКЕ ВСЕГДА БЫЛИ ПОКРЫТЫ ЗОЛОЙ,** это необходимо для нормальной работы печи и газификации топлива.

При эксплуатации печи "Буран" ЗАПРЕЩАЕТСЯ:

- растапливать печь легковоспламеняющимися или горючими жидкостями;
- применять в качестве топлива **каменный уголь**, жидкие и газообразные виды топлива;
- применять дрова, длина которых превышает размеры топки;
- сушить одежду, обувь и иные предметы на деталях печи;
- удалять сажу из дымохода путем выжигания;
- удалять золу и угли из неостывшей печи;
- постоянно эксплуатировать аппарат в режиме растопки;
- эксплуатировать аппарат с открытой топочной дверцей;
- эксплуатировать аппарат, установленный способом, не указанным в данном руководстве;
- заливать огонь в топке водой;
- использовать печь не по назначению;
- обкладывать печь кирпичом или камнем.

5. ТРАНСПОРТИРОВКА ИЗДЕЛИЯ

Транспортировать печь "Буран" необходимо в закрытых транспортных средствах, избегая попадания влаги на поверхность печи.

6. КОМПЛЕКТ ПОСТАВКИ

1. Печь газогенераторная "Буран".
2. Зольник.
3. Большая ручка.
4. Малая ручка.
5. Настоящее руководство.
6. Таможенная декларация о соответствии.

7. ГАРАНТИЙНОЕ ОБСЛУЖИВАНИЕ

На печь "БУРАН" изготовителем ЗАО "ЛАОТЕРМ" установлен гарантийный срок –12 месяцев со дня продажи, в течение которых покупатель имеет право на бесплатное устранение возникших по вине изготовителя неисправностей при условии соблюдения покупателем требований данного руководства.

По вопросам гарантийного обслуживания обращаться по месту приобретения изделия.

Фирма-изготовитель не несет ответственность за дефекты изделия, возникшие в процессе неправильной транспортировки, монтажа или при конструктивных изменениях со стороны покупателя при установке и эксплуатации изделия.

8. СВИДЕТЕЛЬСТВО О ПРИЕМКЕ



Отметка о приемке _____ Дата выпуска _____

Адрес изготовителя: 125284 Москва, ул. Беговая, д. 13/2

Телефон: 8 985 922-77-67, 8 915 111-32-22

Дата продажи _____

Штамп продавца _____



ВНИМАНИЕ!

**БЕЗ ИЗУЧЕНИЯ ДАННОГО РУКОВОДСТВА УСТАНАВЛИВАТЬ
И ЭКСПЛУАТИРОВАТЬ ПЕЧЬ 'БУРАН'**

ЗАПРЕЩЕНО!

**Не соблюдение требований инструкции может привести
к несчастному случаю!**

Импортёр в РБ ООО "БАНЬКА"
г. Минск, ул. Беговая, д. 7А, оф. 12
(044) 724-55-12
Т/ф (017) 293-0112
www.bania.by