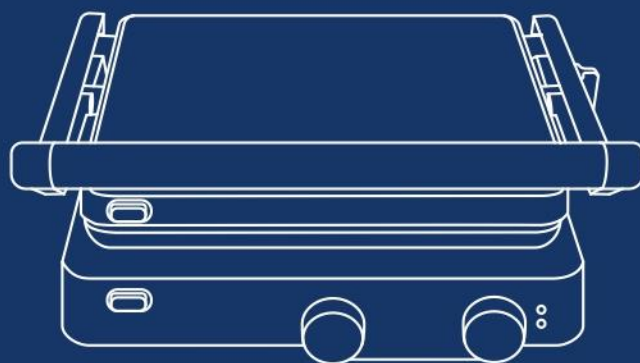


polaris
since 1995



Grill PGP 2402

Руководство по эксплуатации / Гарантия
Manual instruction / Guarantee

**Гриль электрический
POLARIS
Модель PGP 2402
Руководство по эксплуатации**

Благодарим Вас за выбор продукции торговой марки POLARIS. Наши изделия разработаны в соответствии с высокими требованиями качества, функциональности и дизайна. Мы уверены, что Вы будете довольны приобретением нового изделия от нашей фирмы.

Перед началом эксплуатации прибора внимательно изучите данное руководство, оно содержит важную информацию по Вашей безопасности, а также рекомендации по правильному использованию прибора и уходу за ним.

Сохраните руководство вместе с гарантийным талоном, кассовым чеком, по возможности, картонной коробкой и упаковочным материалом.

Оглавление

1.	Общая информация.....	2
2.	Сфера использования	2
3.	Описание прибора	2
4.	Подготовка к работе	3
5.	Порядок работы	3
	5.1. Режимы работы.....	4
6.	Чистка и уход.....	6
	6.1. Снятие рабочих панелей.....	6
	6.2. Установка рабочих панелей.....	6
7.	Транспортирование и хранение.....	7
8.	Требования по утилизации.....	7
9.	Реализация.....	7
10.	Меры предосторожности при работе с грилем.....	7
11.	Общие указания по безопасности при работе с электроприборами.....	8
12.	Поиск и устранение неисправностей.....	9
13.	Комплектация.....	9
14.	Технические характеристики.....	9
15.	Информация о сертификации.....	9
16.	Гарантийные обязательства.....	10

1. ОБЩАЯ ИНФОРМАЦИЯ

Настоящее руководство по эксплуатации предназначено для ознакомления с техническими данными, устройством, правилами эксплуатации и хранения гриля, модель POLARIS PGP 2402 (далее по тексту – гриль, прибор).

2. СФЕРА ИСПОЛЬЗОВАНИЯ

- Прибор предназначен для бытового и аналогичного использования при температуре и влажности жилого помещения в соответствии с данным Руководством:
 - в пунктах питания сотрудников магазинов, офисов, фермерских хозяйств и других подразделений;
 - в местах, предназначенных для постоянного проживания, а также в гостиницах и отелях;
 - в местах, предназначенных для ночлега и завтрака.
- Прибор не предназначен для промышленного и коммерческого использования, а также для обработки непищевых продуктов.
- Прибор не предназначен для использования вне помещений.
- Производитель не несет ответственности за ущерб, возникший в результате неправильного или непредусмотренного настоящим Руководством использования.

3. ОПИСАНИЕ ПРИБОРА

Гриль предназначен для приготовления различных видов продуктов путем их обжаривания на нагреваемой панели либо между двумя нагретыми панелями.

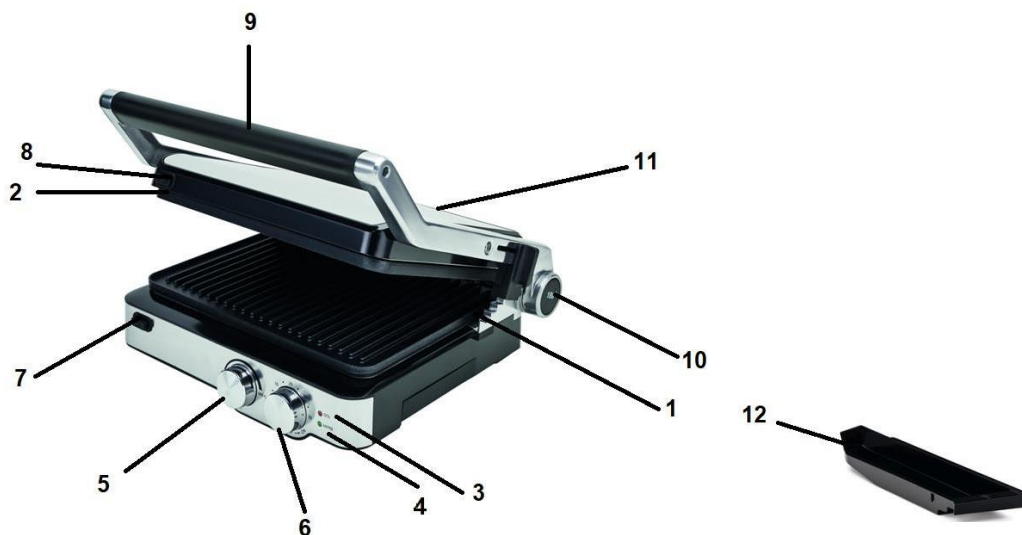


Рис. 1

- | | |
|---|---|
| 1. Нижняя рабочая панель | 8. Кнопка фиксации верхней рабочей панели |
| 2. Верхняя рабочая панель | 9. Ручка |
| 3. Индикатор подключения к сети (красный) | 10. Кнопка раскрывания рабочих поверхностей на 180° |
| 4. Индикатор работы (зеленый) | 11. Корпус |
| 5. Регулятор температуры | 12. Поддон для жира |
| 6. Таймер | |
| 7. Кнопка фиксации нижней рабочей панели | |

4. ПОДГОТОВКА К РАБОТЕ

- Распакуйте прибор и проверьте комплект поставки (см. раздел 13 «Комплектация»)
- Удалите с прибора упаковочный материал.
- Убедитесь в отсутствии повреждений корпуса и сетевого шнура.
- Перед первым использованием прибора проведите его очистку, руководствуясь указаниями раздела 6 «Чистка и уход».
- Перед началом использования убедитесь, что рабочие панели установлены правильно и хорошо зафиксированы.

Внимание!

Если вы устанавливали рабочие панели в соответствии с инструкциями п.6.2, но они не зафиксировались, не используйте прибор. Не зафиксированная верхняя рабочая панель может выпасть из крышки и стать причиной ожога.

- Установите прибор на ровную устойчивую сухую поверхность. Первый раз включайте прибор в хорошо проветриваемом помещении, без продуктов.
- Подключите прибор к сети. Убедитесь, что параметры прибора (см. «Технические характеристики») соответствуют параметрам сети. При этом загорится индикатор подключения к сети и индикатор работы.
- Установите таймер 6 на 5-10 минут.
- Установите регулятор 5 температуры панелей в положение «МАХ». Индикатор работы погаснет, начнется нагрев. По окончании нагрева загорится зеленый индикатор работы, сигнализируя о достижении заданной температуры.
- По прошествии 10 минут установите регулятор 5 температуры панелей в положение «0», отключите прибор от сети и дождитесь его полного остывания.
- Проведите его очистку, руководствуясь указаниями раздела 6 «Чистка и уход».

При первом использовании прибора нагревательные элементы обгорают, при этом возможно появление небольшого количества дыма. Это является нормальным явлением и не свидетельствует о неисправности прибора.

5. ПОРЯДОК РАБОТЫ

- Установите прибор на ровную устойчивую сухую поверхность.
- Убедитесь, что поддон для жира установлен правильно (см. рис. 2).
- Смажьте рабочие панели растительным маслом.



Рис. 2

- Подключите прибор к сети. Убедитесь, что параметры прибора (см. «Технические характеристики») соответствуют параметрам сети. При этом загорится индикатор подключения к сети и индикатор работы.
- Установите ручку таймера в рабочее положение.

Работа прибора возможна в двух режимах: с использованием таймера и без использования таймера.

При работе по таймеру, время задается поворотом ручки таймера вправо с выбором времени от 0 до 30 мин, после окончания отсчета времени прибор отключает нагрев. Максимально возможное время при работе по таймеру составляет 30 минут.

При работе без таймера, прибор включается поворотом ручки таймера влево и работает без отсчета времени. Для отключения нагрева нужно вручную отключить прибор установкой ручки таймера в положение «0» (Отключено).

- Установите температуру панелей. Индикатор работы погаснет, начнется нагрев. По достижении заданной температуры загорится зеленый индикатор работы, прибор готов к работе. В процессе нагрева индикатор работы периодически гаснет и загорается, это нормальная работа термостата.
- Диапазон регулирования температуры пластин от положения ручки термостата MIN до MAX – от 100 до 230 градусов, в среднем положении ручки температура около 160 градусов.
- Не открывайте прибор во время разогрева, в закрытом положении рабочие панели нагреваются равномернее и быстрее.
- Через 5-10 минут от начала работы откройте крышку гриля и положите продукты на нижнюю рабочую поверхность.
- Закройте крышку гриля.

Будьте осторожны! Во время работы прибор сильно нагревается. Во избежание получения ожогов не дотрагивайтесь до горячих поверхностей, держитесь только за ручку. Рекомендуется пользоваться прихватками.

- По окончании работы таймера либо при достижении продуктами необходимой степени прожарки (в случае работы прибора без использования таймера) откройте крышку и извлеките продукты.

Для определения степени прожарки мясных продуктов рекомендуется использование термощупа (не входит в комплект).

Внимание!

Прибор не имеет автоматического выключателя. Для выключения прибора установите ручку таймера в положение «0» (Отключено), отключите прибор от сети и дайте ему полностью остыть.

Не рекомендуется использовать прибор в режиме нагрева более 60 минут без полного остывания.

5.1. Режимы работы

Прибор можно использовать в 3 различных режимах: гриль-пресс, барбекю и мини-печь.

Режим «Гриль-пресс»



Рис. 3

Данный режим предназначен для приготовления горячих сэндвичей из свежего хлеба. Идеально подходит для панини - итальянских закрытых бутербродов. Также прибор в данном режиме можно использовать для обжаривания мяса, рыбы и овощей с двух сторон.

- Закройте крышку гриля.
- ➔ Установите температуру рабочих панелей.
- Когда прибор разогреется и загорится индикатор работы, аккуратно откройте крышку и положите продукты на нижнюю рабочую панель, придерживая крышку за ручку.
- Накройте продукты крышкой, опустив ее на нижнюю рабочую панель. Закрывая крышку, не прилагайте усилий, этим вы можете повредить прибор.

Режим «Барбекю»



Рис. 4

Данный режим идеален для подогрева и обжарки двух разных блюд на обеих рабочих поверхностях

- Закройте крышку гриля.
- ➔ Установите температуру рабочих панелей.
- Когда прибор разогреется и загорится индикатор работы, аккуратно нажмите кнопку раскрывания рабочих поверхностей на 180° (см. рис. 5).
- Удерживая кнопку, раскройте прибор до конца, на 180°.
- Положите продукты на рабочие панели.



Рис. 5

Режим «Мини-печь»



Данный режим подходит для заключительных этапов приготовления, например, если вы хотите расплавить сыр или подогреть соус на уже готовом блюде, а также для приготовления нежных продуктов, которые нельзя сдавливать.

Рис. 6

- Сместите фиксатор крышки в положение (Low...High), установив желаемое расстояние между панелями. Установите температуру рабочих панелей.
- Когда прибор разогреется и загорится индикатор работы, аккуратно откройте крышку за ручку.
- Положите продукты на нижнюю рабочую панель.
- Прикройте крышку без нажатия.

Внимание!

В режиме «Мини-печь» крышка с верхней рабочей панелью располагается с зазором относительно нижней рабочей панели. Не давите на крышку, этим вы можете повредить фиксатор, ручку или крышку.

6. ЧИСТКА И УХОД

- Приступайте к чистке прибора только после того, как он полностью остыл.
- Очищайте прибор каждый раз после использования.
- Снимите рабочие панели (см. п. 6.1) и промойте их рабочую поверхность в теплой мыльной воде. Не мойте обратную сторону панелей. Мойка панелей в посудомоечной машине запрещена.
- Для удаления пригоревших остатков пищи используйте любую щетку с неметаллическим мягким ворсом (в комплект не входит).
- Извлеките поддон для жира, слейте жир, промойте поддон теплой мыльной водой, затем тщательно просушите.
- Не используйте для чистки металлические щетки и абразивные моющие средства.
- Тщательно высушите рабочие панели перед установкой на прибор.
- Корпус прибора протрите сухой или слегка влажной тканью.

6.1. Снятие рабочих панелей

- Откройте прибор.
- Для снятия нижней рабочей панели нажмите на клавишу фиксатора (см. рис. 7).
- Снимите нижнюю рабочую панель, подняв ее вверх.
- Для снятия верхней рабочей панели нажмите на клавишу фиксатора (см. рис. 8).



Рис. 7



Рис. 8

6.2. Установка рабочих панелей



Рис. 9



Рис. 10

- ➔ Чтобы установить нижнюю рабочую панель, вставьте ее пазами под крючки, как показано на рис. 9. Прижмите панель к корпусу. Фиксатор защелкнется.
- Верхнюю рабочую панель установите пазами на крючки, расположенные на крышке, как показано на рис. 10, и надавите на верх панели. Фиксатор защелкнется.
- При правильной установке панели зафиксируются в посадочных местах.

7. ТРАНСПОРТИРОВАНИЕ И ХРАНЕНИЕ

- Транспортирование приборов проводят всеми видами транспорта в крытых транспортных средствах в соответствии с правилами перевозки грузов, действующими на транспорте данного вида и обеспечивающими проведение механизированных погрузочно-разгрузочных работ.
- При транспортировании приборов должна быть обеспечена защита от повреждений - сохранность качества изделий и внешнего вида потребительской тары
- Транспортирование приборов должно исключать возможность непосредственного воздействия на них атмосферных осадков и агрессивных сред.
- Приборы хранятся в закрытом сухом и чистом помещении при температуре окружающего воздуха не ниже плюс 5°C и не выше плюс 40°C с относительной влажностью не выше 70% и отсутствии в окружающей среде кислотных и других паров, отрицательно влияющих на материалы приборов.

8. ТРЕБОВАНИЯ ПО УТИЛИЗАЦИИ

Отходы, образующиеся при утилизации изделий, подлежат обязательному сбору с последующей утилизацией в установленном порядке и в соответствии с действующими требованиями и нормами отраслевой нормативной документации, в том числе в соответствии с СанПиН 2.1.7.1322-03 «Гигиенические требования к размещению и обезвреживанию отходов производства и потребления.»



Внимание! После окончания срока службы не выбрасывайте прибор вместе с бытовыми отходами. Передайте его в специализированный пункт для дальнейшей утилизации. Этим Вы поможете защитить окружающую среду.



Во избежание риска пожара, поражения электрическим током или получения травмы при использовании вашего прибора, а также его поломки, строго соблюдайте основные меры предосторожности при работе с данным прибором, а также общие указания по безопасности при работе с электроприборами.

9. РЕАЛИЗАЦИЯ

Правила реализации не установлены.

10. МЕРЫ ПРЕДОСТОРОЖНОСТИ ПРИ РАБОТЕ С ГРИЛЕМ

- Прибор предназначен для использования в быту в соответствии с настоящим Руководством. Использование прибора в коммерческих целях может привести к его перегрузке, в результате чего он может быть поврежден или может нанести вред здоровью людей.
- Не оставляйте работающий прибор без надзора.
- Во время работы прибор сильно нагревается. Во избежание получения ожогов не дотрагивайтесь до горячих поверхностей. Открывая и закрывая прибор, держитесь только за ручку, пользуйтесь термоизолирующими рукавицами и прихватками.
- Остерегайтесь выхода пара из зазоров между рабочими панелями. Не подносите руки близко к краям прибора.
- Не используйте прибор для приготовления замороженных продуктов, перед приготовлением продукты следует разморозить.
- Не используйте прибор без поддона для жира.
- Не включайте прибор без установленных рабочих панелей. Следите, чтобы рабочие панели были правильно установлены и хорошо закреплены. Неисправности, вызванные неправильной или небрежной установкой панелей, лишают Вас права на гарантийное обслуживание.
- Во избежание повреждения рабочих панелей не используйте металлические кухонные принадлежности, не разрезайте продукты прямо на рабочих панелях. Используйте кухонные принадлежности для посуды с антипригарным покрытием.
- Не перемещайте горячий прибор, дождитесь его полного остывания.
- Не используйте прибор для сушки и обогрева.
- Не используйте прибор вблизи от легко воспламеняющихся предметов и веществ, а также вблизи деформируемых от высокой температуры предметов интерьера.
- Используйте прибор в помещениях с хорошей вентиляцией.
- По окончании приготовления всегда устанавливайте регулятор температуры в положение «0» и отключайте прибор от сети.
- Не переносите прибор за ручку. Неисправности, вызванные неправильной эксплуатацией, лишают Вас права на гарантийное обслуживание.

Внимание!

Извлекайте продукты сразу после приготовления, при длительном нахождении продуктов во включенном приборе может произойти возгорание.

11. ОБЩИЕ УКАЗАНИЯ ПО БЕЗОПАСНОСТИ ПРИ РАБОТЕ С ЭЛЕКТРОПРИБОРАМИ

- Эксплуатация прибора должна производиться в соответствии с «Правилами технической эксплуатации электроустановок потребителей».
- Каждый раз перед включением прибора осмотрите его. При наличии повреждений прибора или сетевого шнура ни в коем случае не включайте прибор в розетку.
- Не следует использовать прибор после падения, если имеются видимые признаки повреждения. Перед использованием прибор должен быть проверен квалифицированным специалистом.
- Не используйте прибор, если вы не уверены в его работоспособности.
- Данный прибор не предназначен для использования людьми (включая детей), у которых есть физические, нервные или психические отклонения, или недостаток опыта и знаний, за исключением случаев, когда за такими лицами осуществляется надзор или проводится их инструктирование относительно использования данного прибора лицом, отвечающим за их безопасность. Необходимо осуществлять надзор за детьми с целью недопущения их игр с прибором.
- Не оставляйте прибор без присмотра во время работы. Храните прибор в недоступном для детей месте.

Внимание!

Не используйте прибор вблизи бассейна, ванны, раковины или других емкостей, заполненных водой. В случае падения прибора в воду, немедленно отключите его от сети. При этом ни в коем случае не опускайте руки в воду. Перед повторным использованием прибор должен быть проверен квалифицированным специалистом.

- Не используйте прибор вне помещений. Предохраняйте прибор от жары, прямых солнечных лучей, ударов об острые углы, влажности (ни в коем случае не погружайте прибор в воду или иную жидкость). Не прикасайтесь к прибору влажными руками. При намокании прибора сразу отключите его от сети.
- Включайте прибор только в источник переменного тока (~). Перед включением убедитесь, что параметры сети соответствуют тем, что заданы в описании прибора.
- Прибор может быть включен только в сеть с заземлением. Для обеспечения Вашей безопасности заземление должно соответствовать установленным электротехническим нормам. Не пользуйтесь нестандартными источниками питания или устройствами подключения.
- Не протягивайте шнур электропитания в дверных проемах или вблизи источников тепла. Следите за тем, чтобы электрошнур не перекручивался и не перегибался, не соприкасался с острыми предметами, углами и кромками мебели.
- Не используйте удлинитель, если он не имеет заземляющего контакта или имеет видимые повреждения, либо рассчитан на ток менее, чем 10 А. При использовании соответствующего удлинителя в него должен быть включен только один гриль.
- Для дополнительной защиты целесообразно установить устройство защитного отключения (УЗО) с номинальным током срабатывания, не превышающим 30мА, в цепь электропитания кухонной техники. Обратитесь за советом к квалифицированному специалисту.
- **Любое ошибочное включение лишает Вас права на гарантийное обслуживание.**
- По окончании эксплуатации, при установке или снятии принадлежностей, чистке или поломке прибора всегда отключайте его от сети.
- Перед включением прибора в сеть убедитесь, что ручка терморегулятора находится в положении «0».
- Не допускайте перегрузки сети, которая может привести к несчастным случаям и повреждению прибора. Для этого не включайте в ту же электрическую розетку другие приборы с использованием переходников.
- Нельзя переносить прибор, держа его за сетевой провод. Запрещается также отключать прибор от сети, держа его за сетевой провод. При отключении прибора от сети, держитесь за штепсельную вилку.
- Не прикасайтесь к металлическим частям вилки сетевого провода при включении или отключении прибора от сети во избежание удара электрическим током.
- После использования никогда не обматывайте провод электропитания вокруг прибора, так как со временем это может привести к излому провода. Всегда гладко расправляйте провод на время хранения.
- Замену шнура могут осуществлять только квалифицированные специалисты - сотрудники сервисного центра. Неквалифицированный ремонт представляет прямую опасность для пользователя.
- Не пытайтесь разбирать и ремонтировать прибор самостоятельно для сохранения действия гарантии на прибор и во избежание технических проблем. Ремонт должен производиться только квалифицированными специалистами сервисного центра.
- Для ремонта прибора могут быть использованы только оригинальные запасные части.

12. ПОИСК И УСТРАНЕНИЕ НЕИСПРАВНОСТЕЙ

Проблема	Причина	Способ устранения
Не нагреваются рабочие поверхности	1. Проблема с электропитанием 2. Неисправность электросхемы 3. Нагревательный элемент неисправен 4. Нагревательная панель неправильно установлена	Проверьте, включен ли прибор в сеть Обратитесь за помощью в авторизованный сервисный центр Проверьте правильность установки панелей
Не работают индикаторы работы	1. Проблема с электропитанием 2. Неисправность электросхемы	Проверьте, включен ли прибор в сеть Обратитесь за помощью в авторизованный сервисный центр

Внимание! Если с помощью описанных выше шагов Вы не можете устранить проблему своими силами, обратитесь, пожалуйста, в Авторизованный сервисный центр POLARIS.

13. КОМПЛЕКТАЦИЯ

Прибор	1 шт
Рабочие панели (установлены в прибор)	2 шт
Руководство по эксплуатации	1 шт
Гарантийный талон	1 шт
Упаковка (полиэтиленовый пакет + коробка)	1 шт

14. ТЕХНИЧЕСКИЕ ХАРАКТЕРИСТИКИ

PGP 2402- гриль электрический бытовой торговой марки POLARIS

Напряжение: 220 – 240 В

Частота: 50-60 Гц

Мощность: 2000 Вт

Класс защиты - I

Примечание. Вследствие постоянного процесса внесения изменений и улучшений, между Руководством по эксплуатации и изделием могут наблюдаться некоторые различия. Производитель надеется, что пользователь обратит на это внимание.

Последнюю версию инструкции Вы можете найти на сайте www.polar.ru

15. ИНФОРМАЦИЯ О СЕРТИФИКАЦИИ

Продукция прошла процедуру подтверждения соответствия требованиям ТР ТС 004/2011 «О безопасности низковольтного оборудования», ТР ТС 020/2011 «Электромагнитная совместимость технических средств», ТР ЕАЭС 037/2016 «Об ограничении применения опасных веществ в изделиях электротехники и радиоэлектроники» и маркируется единым знаком обращения продукции на рынке государств-членов Таможенного Союза.

Информацию о номере сертификата/декларации соответствия и сроке его действия Вы можете получить в месте приобретения изделия POLARIS или у Уполномоченного представителя изготовителя.



Срок службы изделия: 3 года
Гарантийный срок: 1 год со дня покупки
Дата изготовления указана на изделии.

Изготовитель:

POLARIS CORPORATION LIMITED - ПОЛАРИС КОРПОРЕЙШН ЛИМИТЕД

Блок 1801, 18/F, Джубили Сентр, 46 Глостер Роуд, Ванчай, Гонконг

Unit 1801, 18/F, Jubilee Centre, 46 Gloucester Road, Wanchai, Hong Kong

Импортер:

ООО "Континент", Россия, 115419, г.Москва, улица Орджоникидзе, д. 11, строение 3, этаж 4 помещение | комната 13.

Уполномоченный представитель изготовителя в РФ и государствах-членах Таможенного Союза :

ООО "Поларис Инт", Россия, 105005, г.Москва, 2-ая Бауманская ул., д.7, стр.5, ком.26

Телефон единой справочной службы: 8-800-700-11-78

На заводе:

НИНБО КАЙБО ГРУП КО., ЛТД - NINGBO KAIBO GROUP CO., LTD
Северный Промышленный парк, Чжоусян, Цыси, 315324, Нинбо, Китай
The Northern Industrial Park of Zhouxiang, Cixi, 315324, Ningbo, China

Сделано в Китае

16. ГАРАНТИЙНЫЕ ОБЯЗАТЕЛЬСТВА

Изделие: Гриль электрический

Модель: PGP 2402

Настоящая гарантия действует в течение 12 месяцев с подтвержденной даты приобретения изделия и подразумевает гарантийное обслуживание изделия в соответствии с Законами Государств – членов Таможенного Союза «О защите прав потребителей».

1. Гарантийные обязательства изготовителя распространяются на все модели, выпускаемые под торговой маркой «POLARIS» и приобретенные у уполномоченных изготовителем продавцов в странах, где предоставляется гарантийное обслуживание (независимо от места покупки).
2. Изделие должно использоваться в строгом соответствии с Руководством по эксплуатации с соблюдением правил и требований по безопасности.
3. Настоящая гарантия не распространяется на недостатки, возникшие после передачи товара потребителю вследствие:
 - Химического, механического или иного воздействия, попадания посторонних предметов, жидкостей, насекомых и продуктов их жизнедеятельности внутрь изделия;
 - Неправильной эксплуатации, заключающейся в использовании изделия не по его прямому назначению, а также установки и эксплуатации изделия с нарушением требований Руководства по эксплуатации и правил техники безопасности;
 - Использования изделия в целях, для которых оно не предназначено;
 - Нормальной эксплуатации, а также естественного износа, не влияющие на функциональные свойства: механические повреждения внешней или внутренней поверхности (вмятины, царапины, потертости), естественные изменения цвета металла, в т.ч. появление радужных и темных пятен, а также - коррозии на металле в местах повреждения покрытия и непокрытых участках металла;
 - Износа деталей отделки, ламп, батарей, защитных экранов, накопителей мусора, ремней, щеток и иных деталей с ограниченным сроком использования;
 - Ремонта изделия, произведенного лицами или организациями, не являющимися Авторизованными сервисными центрами*;
 - Повреждений изделия при транспортировке, некорректного его использования, а также в связи с непредусмотренными конструкцией изделия модификациями или самостоятельным ремонтом.
4. Изготовитель не несет гарантийные обязательства, если на изделии отсутствует паспортная идентификационная табличка, либо данные в ней стертые или исправлены.
5. Настоящая гарантия действительна только для изделий, используемых для личных бытовых нужд, и не распространяется на изделия, которые используются для коммерческих, промышленных или профессиональных целей.
6. **Внимание!!** Изготовитель не несет ответственности за возможный вред, прямо или косвенно причиненный изделием POLARIS людям, домашним животным, окружающей среде, или ущерб имуществу в случае, если это произошло в результате несоблюдения правил или условий эксплуатации и установки изделия, умышленных или неосторожных действий потребителя или третьих лиц.

По всем вопросам, связанным с техническим обслуживанием, проверкой качества, гарантийным и постгарантийным ремонтом изделий POLARIS обращайтесь в ближайший Авторизованный сервисный центр POLARIS или к продавцу – уполномоченному дилеру POLARIS.

Гарантийный ремонт изделий POLARIS осуществляют только Авторизованные сервисные центры POLARIS.

*Адреса Авторизованных сервисных центров на сайте Компании: www.polar.ru.

Для подтверждения даты приобретения изделия при гарантийном ремонте или предъявления иных предусмотренных законом требований просим Вас сохранять документы о покупке.

Таковыми документами могут являться заполненный гарантийный талон POLARIS, кассовый чек или квитанция Продавца, иные документы, подтверждающие дату и место покупки.

При не предоставлении документа, подтверждающего дату приобретения изделия, срок гарантии исчисляется с даты изготовления изделия.

Дата изготовления указана на паспортной идентификационной табличке, находящейся на задней стенке изделия.

Гриль
POLARIS
Модель PGP 2402
Інструкція з експлуатації

Дякуємо Вам за вибір продукції, що випускається під торговельною маркою POLARIS. Наші вироби розроблено відповідно до високих вимог якості, функціональності та дизайну. Ми впевнені, що, придбавши новий виріб нашої фірми, Ви будете задоволені.

Перед початком експлуатації приладу уважно прочитайте цю інструкцію, в якій міститься важлива інформація, що стосується Вашої безпеки, а також рекомендації з правильного використання приладу й догляду за ним.

Зберігайте інструкцію разом із гарантійним талоном, касовим чеком, а також, якщо це можливо, з картонною коробкою і пакувальним матеріалом.

Зміст

1. Загальна інформація.....	11
2. Сфера використання.....	11
3. Опис приладу.....	11
4. Підготовка до роботи.....	12
5. Порядок роботи.....	12
5.1. Режими роботи.....	13
6. Чищення та догляд.....	14
6.1. Знімання робочих панелей.....	15
6.2. Встановлення робочих панелей.....	15
7. Транспортування та зберігання.....	15
8. Вимоги щодо утилізації.....	15
9. Реалізація.....	16
10. Запобіжні заходи під час роботи з грилем.....	16
11. Загальні вказівки з безпеки під час роботи з електроприладами.....	16
12. Пошук та усунення несправностей.....	17
13. Комплектація.....	17
14. Технічні характеристики.....	18
15. Інформація про сертифікацію.....	18
16. Гарантійні зобов'язання.....	18

1. ЗАГАЛЬНА ІНФОРМАЦІЯ

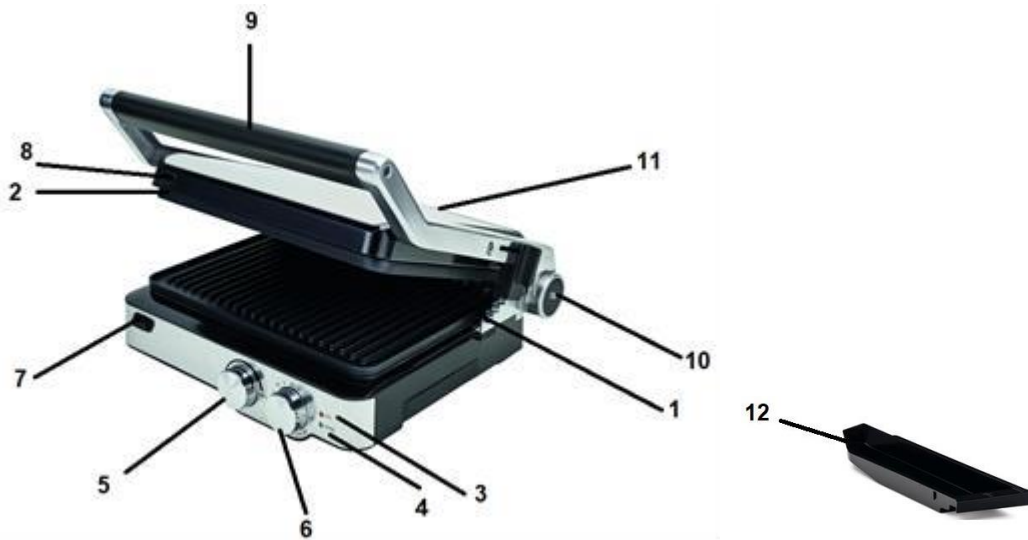
Ця інструкція з експлуатації призначена для ознайомлення з технічними даними, будовою, правилами експлуатації та зберігання гриля, модель POLARIS PGP 2402 (далі за текстом – гриль, прилад).

2. СФЕРА ВИКОРИСТАННЯ

- Прилад призначений для побутового та аналогічного застосування за температури та вологості житлового приміщення у відповідності з цією Інструкцією:
 - у пунктах харчування працівників магазинів, офісів, фермерських господарств та інших підрозділів;
 - у місцях, призначених для постійного проживання, а також у готелях;
 - у місцях, призначених для ночівлі та сніданку.
- Прилад не призначений для промислового та комерційного використання, а також для обробки нехарчових продуктів.
- Прилад не призначений для використання поза приміщеннями.
- Виробник не несе відповідальності за збитки, що виникли у результаті неправильного або не передбаченого цією інструкцією використання.

3. ОПИС ПРИЛАДУ

Гриль призначений для приготування різних видів продуктів шляхом їх обсмажування на панелі, що нагрівається, або між двома нагрітими панелями.



Мал. 1

- | | |
|--|--|
| 1. Нижня робоча панель | 8. Кнопка фіксації верхньої робочої панелі |
| 2. Верхня робоча панель | 9. Ручка |
| 3. Індикатор підключення до мережі (красний) | 10. Кнопка розкриття робочих поверхонь на 180° |
| 4. Індикатор роботи (зелений) | 11. Корпус |
| 5. Регулятор температури | 12. Піддон для жиру |
| 6. Таймер | |
| 7. Кнопка фіксації нижньої робочої панелі | |

4. ПІДГОТОВКА ДО РОБОТИ

- Розпакуйте прилад та перевірте комплект поставки (див. розділ 13 «Комплектація»)
 - Видаліть з приладу пакувальний матеріал.
 - Переконайтеся у відсутності пошкоджень корпусу та мережевого шнура.
 - Перед першим використанням приладу почистіть його, керуючись вказівками розділу 6 «Чищення та догляд».
 - Перед початком використання переконайтеся, що робочі панелі встановлені правильно та добре зафіксовані.
- Увага!**
Якщо ви встановлюєте робочі панелі у відповідності до інструкцій п. 6.2, але вони не зафіксувались, не користуйтеся приладом. Незафіксована верхня робоча панель може випасти з кришки і стати причиною опіку.
- Поставте прилад на рівну стійку суху поверхню. При першому використанні увімкніть прилад у добре провітрюваному приміщенні, без продуктів.
 - Підключіть прилад до мережі. Переконайтеся, що параметри приладу (див. «Технічні характеристики») відповідають параметрам мережі. При цьому спалахне індикатор підключення до мережі і індикатор роботи.
 - Встановіть таймер 6 на 5-10 хвилин.
 - Встановіть регулятор 5 температури панелей у положення «MAX». Індикатор роботи згасне, почнеться нагрів. Після закінчення нагрівання загориться зелений індикатор роботи, сигналізуючи про досягнення заданої температури.
 - Через 10 хвилин встановіть регулятор 5 температури панелей у положення «0», вимкніть прилад з мережі та дочекайтеся його повного охолодження.
 - Почистіть прилад, керуючись вказівками розділу 6 «Чищення та догляд».
- Під час першого використання приладу нагрівальні елементи обгоряють, при цьому може з'явитися невелика кількість диму. Це нормальне явище, і воно не свідчить про несправність приладу.*

5. ПОРЯДОК РОБОТИ

- Встановіть прилад на рівну стійку суху поверхню.
- Переконайтеся, що піддон для жиру встановлений правильно (див. мал. 2).
- Змастіть робочі панелі рослинною олією.



Мал. 2

- Підключіть прилад до мережі. Переконайтеся, що параметри приладу (див. «Технічні характеристики») відповідають параметрам мережі. При цьому спалахне індикатор підключення до мережі і індикатор роботи.
- Встановіть ручку таймера в робоче положення.
Робота приладу можлива в двох режимах: з використанням таймера і без використання таймера.
При роботі за таймером, час задається поворотом ручки таймера вправо з вибором часу від 0 до 30 хв, після закінчення відліку часу прилад відключає нагрів. Максимально можливий час при роботі за таймером становить 30 хвилин.
При роботі без таймера, прилад вмикається поворотом ручки таймера вліво і працює без відліку часу. Для відключення нагріву потрібно вручну відключити прилад установкою ручки таймера в положення «0» (Відключено).
- Встановіть температуру панелей. Індикатор роботи згасне, почнеться нагрів. Після досягнення заданої температури загориться зелений індикатор роботи, прилад готовий до роботи. В процесі нагрівання індикатор роботи періодично гасне і спалахує, це нормальна робота термостата.
- Діапазон регулювання температури пластин від положення ручки термостата MIN до MAX - від 100 до 230 градусів, в середньому положенні ручки температура близько 160 градусів.
- Не відкривайте прилад під час розігрівання, у закритому положенні робочі панелі нагріваються рівномірніше та швидше.
- Через 5-10 хвилин після початку роботи відкрийте кришку гриля та покладіть продукти на нижню робочу поверхню.
- Закрийте кришку гриля.
Будьте уважні! Під час роботи прилад сильно нагрівається. Щоб уникнути отримання опіків намагайтеся не торкатися гарячих поверхонь, тримайтеся тільки за ручку. Рекомендується користуватися прихватками.
- По досягненні продуктами необхідного ступеня прожарювання відкрийте кришку і витягніть продукти.
Увага!
Прилад не має автоматичного вимикача. Для виключення приладу встановіть регулятор температури в положення «0», відключіть прилад від мережі і дайте йому повністю охолонути.

Не рекомендується використовувати прилад в режимі нагріву більше 60 хвилин без повного охолодження.

5.1. Режими роботи

Прилад можна використовувати у 3 різних режимах: гриль-прес, барбекю і міні-піч.

Режим «Гриль-прес»



Мал. 3

Цей режим призначений для приготування гарячих сандвічів із свіжого хліба. Ідеально підходить для паніні – італійських закритих бутербродів. Прилад у цьому режимі можна використовувати також для обсмажування м'яса, риби та овочів з обох боків.

- Закрийте кришку гриля.
- Задайте температуру робочих панелей.
- Коли прилад розігріється і загориться індикатор роботи, акуратно відкрийте кришку та покладіть продукти на нижню робочу панель, притримуючи кришку за ручку.

- Накрийте продукти кришкою, опустивши її на нижню робочу панель. Закриваючи кришку, не прикладайте зусиль, цим ви можете пошкодити прилад.

Режим «Барбекю»



Мал. 4

Цей режим ідеальний для підігрівання та обсмажування двох різних страв на обох робочих поверхнях.

- Закрийте кришку гриля.
- Задайте температуру робочих панелей.
- Коли прилад розігріється і загориться індикатор роботи, акуратно натисніть кнопку розкриття робочих поверхонь на 180° (Мал. 5).
- Утримуючи кнопку розкрийте прилад до кінця, на 180°.
- Покладіть продукти на робочі панелі.



Мал. 5

Режим «Міні-піч»



Мал. 6

Даний режим підходить для заключних етапів приготування, наприклад, якщо ви хочете розплавити сир або підігріти соус на вже готовій страві, а також для приготування нижніх продуктів, які не можна здавлювати.

- Змістіть фіксатор кришки в положення (Low ... High), встановивши бажану відстань між панелями.
- Встановіть температуру робочих панелей.
- Коли прилад розігріється і загориться індикатор роботи, акуратно відкрийте кришку за ручку.
- Покладіть продукти на нижню робочу панель.
- Прикрийте кришку без натискання.

Увага!

У режимі «Міні-піч» кришка з верхньої робочої панелі розташовується з зазором щодо нижньої робочої панелі. Не тисніть на кришку, цим ви можете пошкодити фіксатор, ручку або кришку.

6. ЧИЩЕННЯ ТА ДОГЛЯД

- Вимкніть прилад від мережі.
- Приступайте до чищення приладу лише після того, як він повністю охолов.
- Очищуйте прилад щоразу після використання.
- Зніміть робочі панелі (див. п. 6.1) і промийте їх робочу поверхню в теплій мильній воді. Чи не мийте зворотну сторону панелей. Мийка панелей в посудомийній машині заборонена.

- Для видалення пригорілих залишків їжі використовуйте будь-яку щітку с неметаллическим м'яким ворсом (в комплект не входить).
- Зніміть піддон для жиру, злийте жир, промийте піддон теплою мильною водою, потім ретельно просушіть.
- Не використовуйте для чищення металеві щітки та абразивні миючі засоби.
- Ретельно висушіть робочі панелі перед встановленням на прилад.
- Корпус приладу протріть сухою або злегка вологою тканиною.

6.1. Знімання робочих панелей

- Відкрийте прилад.
- Щоб зняти нижню робочу панель, натисніть на фіксатор (див. мал. 7).
- Зніміть нижню робочу панель, піднявши її догори.
- Щоб зняти верхню робочу панель, натисніть на фіксатор (див. мал. 8).



Мал. 6



Мал. 7

6.2. Встановлення робочих панелей



Мал. 9



Мал. 10

- Щоб встановити нижню робочу панель, вставте її пазами під гачки, як показано на мал. 9. Притисніть панель до корпусу. Фіксатор замкнеться.
- Верхню робочу панель встановіть пазами на гачки, розміщені на кришці, як показано на мал. 10, та натисніть на верх панелі. Фіксатор замкнеться.
- При правильному встановленні панелі зафіксуються у посадочних місцях.

7. ТРАНСПОРТУВАННЯ ТА ЗБЕРІГАННЯ

- Прилади транспортують усіма видами транспорту у критих транспортних засобах відповідно до правил перевезення вантажів, що діють на транспорті конкретного виду та забезпечують здійснення механізованих вантажно-розвантажувальних робіт.
- При транспортуванні приладів має бути забезпечений захист від пошкоджень – збереженість якості виробів та зовнішнього вигляду споживчої тари.
- Транспортування приладів має виключати можливість безпосереднього впливу на них атмосферних опадів та агресивних середовищ.

- Прилади зберігаються у сухому та чистому приміщенні за температури повітря не нижче плюс 5°C та не вище плюс 40°C з відносною вологістю не вище 70% та за відсутності в навколишньому середовищі кислотних та інших парів, що негативно впливають на матеріали приладів.

8. ВИМОГИ ЩОДО УТИЛІЗАЦІЇ

Відходи, що утворюються у результаті утилізації виробів, підлягають обов'язковому збору з подальшою утилізацією у встановленому порядку та відповідно до чинних вимог та норм галузевої нормативної документації, зокрема відповідно до ДСанПіН 2.2.7.029-99 «Гігієнічні вимоги щодо поводження з промисловими відходами та визначення їх класу небезпеки для здоров'я населення.».



Увага! Після закінчення терміну служби не викидайте прилад разом з побутовими відходами. Передайте його у спеціалізований пункт для подальшої утилізації. Цим Ви допоможете захистити довкілля.



Щоб уникнути ризику виникнення пожежі, ураження електричним струмом, отримання травм під час використання вашого приладу, а також його поломки, суворо дотримуйтесь основних заходів безпеки при роботі з цим приладом, а також загальних вказівок з техніки безпеки під час роботи з електроприладами.

9. РЕАЛІЗАЦІЯ

Правила реалізації не встановлені.

10. ЗАПОБІЖНІ ЗАХОДИ ПІД ЧАС РОБОТИ З ГРИЛЕМ

- Прилад призначений лише для використання у побуті відповідно до цієї інструкції. Тривале використання приладу з комерційною метою може призвести до його перевантаження, у результаті чого він може бути пошкоджений або може зашкодити здоров'ю людей.
- Не залишайте прилад під час роботи без нагляду.
- Під час роботи прилад сильно нагрівається. Щоб уникнути опіків, не торкайтеся гарячих поверхонь. Відкриваючи та закриваючи прилад, тримайтеся лише за ручку, користуйтеся термоізоляційними рукавицями та прихватками.
- Остерігайтеся виходу пари із щілин між робочими панелями. Не підносьте руки близько до країв приладу.
- Не використовуйте прилад для приготування заморожених продуктів, перед приготуванням продукти необхідно розморозити.
- Не використовуйте прилад без піддону для жиру.
- Не вмикайте прилад без встановлених робочих панелей. Стежте за тим, щоб робочі панелі були правильно встановлені та добре закріплені. Несправності, викликані неправильним або недбалим встановленням панелей, позбавляють Вас права на гарантійне обслуговування.
- Щоб уникнути пошкодження робочих панелей, не використовуйте металеве кухонне приладдя, не розрізайте продукти прямо на робочих панелях. Використовуйте кухонне приладдя для посуду з антипригарним покриттям.
- Не рухайте гарячий прилад, дочекайтеся повного його охолодження.
- Не використовуйте прилад для сушіння та обігріву.
- Не використовуйте прилад поблизу легкозаймистих предметів та речовин, а також поблизу предметів інтер'єру, які деформуються під дією високої температури.
- Використовуйте прилад у приміщеннях з хорошою вентиляцією.
- Після завершення приготування завжди ставте регулятор температури у положення «0» та відключайте прилад від мережі.
- Не переносьте прилад за ручку. Несправності, спричинені неправильним використанням, позбавляють Вас права на гарантійне обслуговування.

Увага!

Виймайте продукти зразу після приготування. Якщо продукти знаходяться в увімкненому приладі тривалий час, це може призвести до займання

11. ЗАГАЛЬНІ ВКАЗІВКИ З БЕЗПЕКИ ПІД ЧАС РОБОТИ З ЕЛЕКТРОПРИЛАДАМИ

- Експлуатація приладу повинна здійснюватися відповідно до «Правил технічної експлуатації електроустановок споживачів».
- Щоразу перед увімкненням приладу оглядайте його. За наявності пошкоджень приладу або мережевого шнура в жодному разі не вмикайте прилад у розетку.
- Не слід користуватися приладом після падіння, якщо є видимі ознаки пошкодження. Перед використанням прилад має оглянути кваліфікований спеціаліст.
- Не користуйтеся приладом, якщо ви не впевнені у його справності.
- Цей прилад не призначений для використання людьми (у тому числі дітьми) із фізичними, нервовими або психічними відхиленнями або яким бракує досвіду чи знань, за винятком випадків, коли за такими людьми

здійснюється нагляд або відповідальна за їх безпеку особа проводить їм інструктаж щодо користування цим приладом. Необхідно здійснювати нагляд за дітьми з метою недопущення їхніх ігор з приладом.

- Не залишайте прилад без нагляду. Зберігайте прилад у недоступному для дітей місці.

Увага!

Не використовуйте прилад поблизу ванни, раковини та інших посудин, заповнених водою. У разі падіння приладу у воду негайно від'єднайте його від мережі. При цьому в жодному разі не занурюйте руки у воду. Перед подальшим використанням прилад має бути перевірений кваліфікованим спеціалістом.

- Не використовуйте прилад поза приміщеннями. Бережіть прилад від спеки, прямих сонячних променів, ударів об гострі кути, вологості (у жодному разі не занурюйте прилад у воду або іншу рідину). Не торкайтеся приладу вологими руками. Після намокання одразу відключіть прилад від мережі.
- Вмикайте прилад лише у джерело змінного струму (~). Перед увімкненням переконайтеся, що параметри мережі відповідають заданим в описі приладу.
- Прилад може вмикатися лише у мережу з заземленням. Задля Вашої безпеки заземлення має відповідати встановленим електротехнічним нормам. Не користуйтеся нестандартними джерелами живлення або пристроями підключення.
- Не протягуйте шнур електроживлення у дверних отворах або поблизу джерел тепла. Стежте за тим, щоб електрошнур не перекручувався та не перегинався, не торкався гострих предметів, кутків та кромки меблів.
- Не використовуйте подовжувач, якщо він не має заземлюючого контакту або має видимі пошкодження, або розрахований на струм менше, ніж 10 А. При використанні відповідного подовжувача в нього повинен бути включений тільки один гриль.
- Для додаткового захисту доцільно встановити пристрій захисного відключення з номінальним струмом спрацювання, що не перевищує 30 мА, у ланцюг електроживлення кухонної техніки. Зверніться за порадою до кваліфікованого спеціаліста.
- **Будь-яке помилкове увімкнення позбавляє Вас права на гарантійне обслуговування.**
- Після закінчення експлуатації або у випадку поломки приладу завжди відключайте його від мережі.
- Перед включенням приладу в мережу переконайтеся, що ручка терморегулятора знаходиться в положенні «0».
- Не допускайте перевантаження мережі, котре може призвести до нещасних випадків та пошкодження приладу. Для цього не вмикайте в ту ж електричну розетку інші прилади з використанням перехідників.
- Не можна переносити прилад, тримаючи його за мережевий шнур. Забороняється також відключати прилад від мережі, тримаючи його за мережевий шнур. При відключенні приладу від мережі тримайтеся за штепсельну вилку.
- Не торкайтеся металевих частин вилки мережевого шнура під час увімкнення або вимкнення приладу з мережі, щоб уникнути удару електрострумом.
- Після використання ніколи не обмотуйте шнур живлення навкруг приладу, оскільки з часом це може призвести до заломлення шнура. Завжди гладко розправляйте шнур на час зберігання.
- Заміну шнура можуть здійснювати лише кваліфіковані спеціалісти – працівники сервісного центру. Некваліфікований ремонт становить пряму небезпеку для користувача.
- Щоб зберегти гарантію та уникнути технічних проблем, не намагайтеся розбирати та ремонтувати прилад самостійно. Ремонт мають здійснювати лише кваліфіковані спеціалісти сервісного центру.
- Для ремонту приладу можуть використовуватися лише оригінальні запасні частини.

12. Пошук та усунення несправностей

Проблема	Причина	Спосіб усунення
Не нагріваються робочі поверхні	<ol style="list-style-type: none"> 1. Проблема з електроживленням 2. Несправність електросхеми 3. Нагрівальний елемент робочої панелі несправний 4. Нагрівальна панель неправильно встановлена 	<p>Перевірте, чи увімкнено прилад у мережу</p> <p>Зверніться за допомогою в авторизований сервісний центр</p> <p>Перевірте правильність установки панелей</p>
Не працює дисплей	<ol style="list-style-type: none"> 1. Проблема з електроживленням 2. Несправність електросхеми 	<p>Перевірте, чи увімкнено прилад у мережу</p> <p>Зверніться за допомогою в авторизований сервісний центр</p>

Увага! Якщо за допомогою описаних вище кроків Ви не можете усунути проблему своїми силами, зверніться, будь ласка, в Авторизований сервісний центр POLARIS.

13. КОМПЛЕКТАЦІЯ

Прилад 1 шт.
Робочі панелі (встановлені у прилад) 2 шт.

Інструкція з експлуатації	1 шт.
Гарантійний талон	1 шт.
Упаковка (поліетиленовий пакет + коробка)	1 шт.

14. ТЕХНІЧНІ ХАРАКТЕРИСТИКИ

PGP 2402- гриль електричний побутовий торговельної марки POLARIS

Напруга: 220 – 240 В

Частота: 50-60 Гц

Потужність: 2000 Вт

Клас захисту - I

Примітка. Внаслідок постійного процесу внесення змін та вдосконалень між інструкцією і виробом можуть спостерігатися певні розбіжності. Виробник сподівається, що користувач зверне на це увагу. Останню версію Інструкції з експлуатації Ви можете знайти на сайті www.polar.ru

15. ІНФОРМАЦІЯ ПРО СЕРТИФІКАЦІЮ

Прилад сертифікований на відповідність вимогам Технічних регламентів та Державних стандартів України. Інформацію про номер сертифікату/декларації відповідності та термін його дії Ви можете отримати у місці придбання виробу POLARIS або в Уповноваженого представника виробника.

Розрахунковий строк служби виробу: 3 роки

Гарантійний строк: 1 рік від дня покупки

Дата виготовлення вказана на виробі.



Виробник:

POLARIS CORPORATION LIMITED - ПОЛАРИС КОРПОРЕЙШН ЛІМІТЕД

Блок 1801, 18/F, Джубілі Сентр, 46 Глостер Роуд, Ванчай, Гонконг

Unit 1801, 18/F, Jubilee Centre, 46 Gloucester Road, Wanchai, Hong Kong

Імпортёр в Україні: ТОВ «МБТ ИНТ», 03067, Україна, м. Київ, бульвар Лепсе, буд. 4.

На заводі: Нінбо Кайба ГРУП КО., ЛТД

Північний Промисловий парк, Чжоусян, Ци Сі, 315324, Нінбо, Китай

Зроблено в Китаї

16. ГАРАНТІЙНІ ЗОБОВ'ЯЗАННЯ

Виріб: Гриль

Модель: PGP 2402

Ця гарантія діє протягом 12 місяців від підтвердженої дати придбання виробу та передбачає гарантійне обслуговування виробу відповідно до чинного законодавства України.

Ця гарантія діє у разі дотримання таких умов:

1. Гарантійне зобов'язання розповсюджується на усі моделі, які випускаються під торговою маркою POLARIS та придбані в уповноважених виробником продавців, у країнах, де надається гарантійне обслуговування (незалежно від місця покупки).
2. Виріб повинен використовуватися у строгій відповідності до інструкції з експлуатації та з дотриманням правил та вимог безпеки.
3. Ця гарантія не розповсюджується на дефекти, що виникли після передачі товару споживачу внаслідок:
 - Хімічного, механічного та іншого впливу, попадання сторонніх предметів, рідин, комах та продуктів їх життєдіяльності всередину виробу;
 - Неправильної експлуатації, що полягає у використанні виробу не за його прямим призначенням, а також встановлення та експлуатації виробу з порушенням правил та вимог техніки безпеки;
 - Використання приладу з метою, для якої він не призначений;
 - Нормальної експлуатації, а також природного зношування, що не впливають на функціональні властивості: механічні пошкодження зовнішньої або внутрішньої поверхні (вм'ятини, подряпини, потертості), природні зміни кольору металу, у тому числі поява райдужних та темних плям, а також корозії на металі у місцях пошкодження поверхні та непокритих ділянках металу;
 - Зношування деталей оздоблення, ламп, батарей, захисних екранів, накопичувачів сміття, ременів, щіток та інших деталей з обмеженим строком використання;
 - Ремонту виробу, здійсненого особами або фірмами, що не є авторизованими сервісними центрами*;
 - Пошкоджень виробу при транспортуванні, некоректному його використанні, а також у зв'язку з не передбаченими конструкцією виробу модифікаціями чи самостійним ремонтом.

4. Виробник не несе гарантійні зобов'язання, якщо на виробі відсутня паспортна ідентифікаційна табличка, або дані в ній витерті або виправлені.
5. Ця гарантія діє лише для виробів, що використовуються для особистих побутових потреб, та не розповсюджується на вироби, котрі використовуються з комерційною, промисловою та професійною метою.

Увага! Виробник не несе відповідальності за можливу шкоду, прямо чи опосередковано завдану виробом POLARIS людям, домашнім тваринам, навколишньому середовищу, або збитки майну у випадку, якщо це сталося у результаті недотримання правил або умов експлуатації та встановлення виробу, навмисних та необережних дій споживача та третіх осіб.

З усіх питань, пов'язаних з гарантійним обслуговуванням, перевіркою якості, гарантійним та постгарантійним ремонтом виробів POLARIS звертайтеся до найближчого Авторизованого сервісного центру POLARIS або до продавця – уповноваженого дилера POLARIS. Гарантійний ремонт виробів POLARIS здійснюють лише Авторизовані сервісні центри POLARIS. *Адреси авторизованих центрів на сайті Компанії: www.polar.ru

Для підтвердження дати придбання виробу при гарантійному ремонті або пред'явлення інших передбачених законом вимог просимо Вас зберігати документи про покупку. Такими документами можуть бути заповнений гарантійний талон POLARIS, касовий чек або квитанція продавця, інші документи, що підтверджують дату та місце покупки. У разі ненадання документу, що підтверджує дату придбання виробу, строк гарантії вираховується з дати виготовлення виробу.

Дата виготовлення вказана на паспортній ідентифікаційній табличці, що знаходиться на задній стінці виробу.

**Гриль
POLARIS
Үлгісі PGP 2402**

Пайдалану жөніндегі нұсқаулық

POLARIS сауда таңбасымен шығарылатын өнімді таңдағаныңыз үшін алғысымызды білдіреміз. Біздің бұйымдар сапа, функционалдық және дизайнға қойылатын жоғары талаптарға сәйкес жасалған. Біздің фирмандан жаңа бұйым алғаныңызға риза болатыныңызға сенімдіміз.

Гриль құрылғыны пайдаланбас бұрын осы пайдалану жөніндегі нұсқаулықты міндетті түрде толықтай, мұқият оқып шығыңыз, осы нұсқаулықтың барлық пайдалану ережелерімен мұқият танысыңыз, онда Сіздің қауіпсіздігіңізге қатысты маңызды ақпарат бар, сондай-ақ, гриль құрылғыны дұрыс пайдалану және оған күтім көрсету жөніндегі нұсқаулар мен кеңестер берілген.

Пайдалану жөніндегі нұсқаулықты кепілдік талонымен, кассалық чекпен бірге, мүмкіндігінше, картон қорапта және орама материалымен бірге сақтаңыз.

Мазмұны

1. Жалпы мәлімет	20
2. Құрылғының пайдалану аясы	20
3. Құрылғының сипаттамасы	21
4. Құрылғыны іске қоспас бұрын пайдалануға дайындау	21
5. Жұмыс тәртібі	21
5.1. Жұмыс режимдері.....	22
6. Тазарту және күтім жөніндегі нұсқаулары.....	24
6.1. Жұмыс тақталарын шешіп, ажыратып алу	24
6.2. Жұмыс тақталарын орнату	24
7. Құрылғыны сақтау және тасымалдау жөніндегі ережелері	25
8. Жарамсыз деп табылған тұрмыстық электрлік құрылғылар мен техникалық бұйымдарды кәдеге жарату жөніндегі талаптар.....	25
9. Бұл құрылғыны тауар ретінде өткізу жөніндегі ережелері	25
10. Гриль құрылғымен жұмыс атқару барысындағы қауіпсіздік жөніндегі сақтық шаралары	25
11. Тұрмыстық электрлік құрылғылармен пайдалану барысындағы қауіпсіздік жөніндегі жалпы нұсқаулар	26
12. Ақауларды іздестіру және оларды жою тәсілдері	27
13. Құрылғының жиынтықтылығы.....	28
14. Құрылғының техникалық сипаттамалары	28
15. Сертификаттау жөніндегі ақпарат	28
16. Кепілдік міндеттемелер	29

1. ЖАЛПЫ МӘЛІМЕТ

Бұл пайдалану бойынша нұсқаулық, үлгісі PGP 2402 POLARIS сауда таңбасымен шығарылатын, тағамдық өнімдерді грильде қуырып, әзірлеу үшін арнайы арналған, тұрмыстық электрлік гриль құрылғы (бұдан әрі мәтін бойынша – гриль құрылғы, құрылғы) жөніндегі техникалық деректері мен сипаттамаларымен, оның құрылғысымен, сонымен қатар құрылғыны сақтау және пайдалану бойынша ережелермен танысуға арналған.

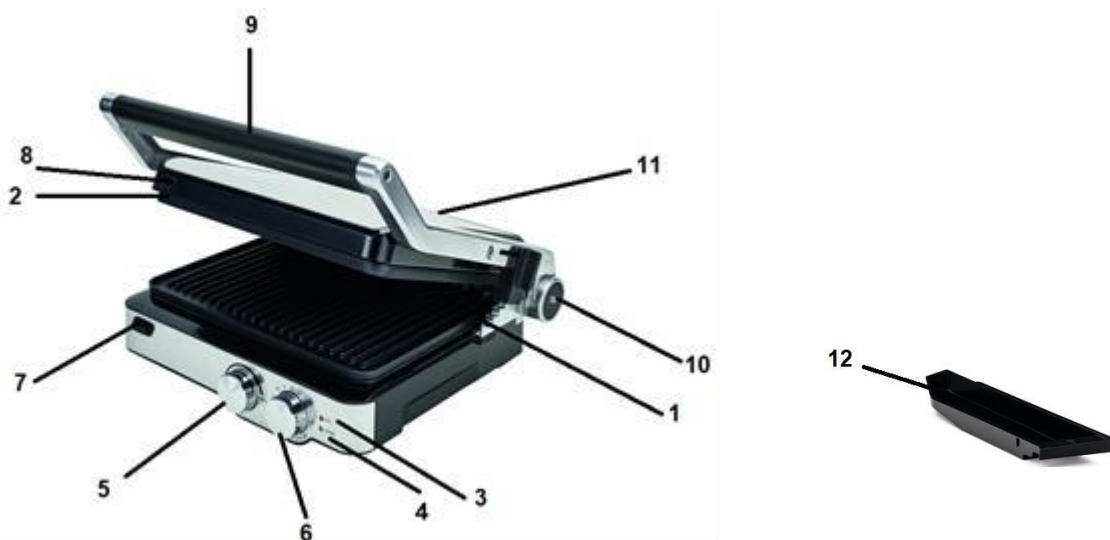
2. ҚҰРЫЛҒЫНЫҢ ПАЙДАЛАНУ АЯСЫ

- Бұл тұрмыстық электрлік гриль құрылғы тек қана үйде, тұрмыстық мақсатта осы пайдалану жөніндегі Нұсқаулықтың талаптарына сәйкес, тұрғын ғимаратында, қалыпты болып саналатын ылғалдық пен температурада, тек тұрмыста және соған ұқсас жағдайларда ғана пайдалануға арналған:
 - дүкен қызметкерлерінің тамақтанатын орындарында, кеңселерде, фермерлік шаруашылықта және басқа да жұмыс орындарында;
 - тұрақты тұрғылықты мекенжайларда, сонымен қатар тұруға арналған қонақ үйлерде, сондай-ақ, тұтынушылардың уақытша тоқтайтын, тамақтанатын және бос уақыттарын өткізетін қонақжай мен мейманхана сияқты және басқа да тұруға арналған жанұялық демалыс орындарында;
 - түнеуге және таңғы асты ішуге арналған орындарда пайдалануға арналған.
- Гриль құрылғыны өнеркәсіптік және коммерциялық мақсатта пайдалануға тыйым салынады, сондай-ақ, бұл құрылғы тамақ емес өнімдерді өңдеуге арналмаған.
- Бұл құрылғыны бөлмеден тыс жерде қолдануға тыйым салынады.

- Өндіруші осы пайдалану жөніндегі Нұсқаулықта қарастырылмаған немесе дұрыс пайдаланбаудың нәтижесінде туындаған залал үшін жауапты емес.

3. ҚҰРЫЛҒЫНЫҢ СИПАТТАМАСЫ

Гриль тағамдардың алуан түрін оларды қыздырылатын панельде немесе екі қызған панель арасында қуыру жолымен дайындауға арналған.



1-сурет.

- | | |
|--|--|
| 1. Төменгі жұмыс панелі | 8. Жоғарғы жұмыс панелін бекітудің түймешігі |
| 2. Жоғарғы жұмыс панелі | 9. Тұтқа |
| 3. Желіге қосылудың индикаторы (қызыл) | 10. Жұмыс беттерді 180°-қа жазатын түймешік |
| 4. Жұмыс істеудің индикаторы (жасыл) | 11. Корпус |
| 5. Температураны реттегіш | 12. Майға арналған түпқойма |
| 6. Таймер | |
| 7. Төменгі жұмыс панелін бекітудің түймешігі | |

4. ЖҰМЫСҚА ДАЙЫНДЫҚ

- Аспаптың орауын шешіңіз және жеткізілім жиынтығын тексеріңіз («Жиынтықтылау» атты 13-тарауды қар.)
- Аспаптан қаптау материалды шешіп алыңыз.
- Корпус пен желілік баусымда бұзылулар жоқ екендігіне көз жеткізіңіз.
- Аспапты алғашқы рет пайдаланар алдында, «Тазалау және күтім» атты 6-тараудың нұсқауларын басшылыққа алып, оны тазалаңыз.
- Пайдалануды бастар алдында жұмыс панельдер дұрыс орнатылғандарына және жақсы бекітілгендеріне көз жеткізіңіздер.

Назар аударыңыз!

Егер сіз жұмыс панельдерін 6.2-т. нұсқауларына сәйкес орнатқан болсаңыз, бірақ олар бекітілмей қалса, аспапты пайдаланбаңыз. Бекітілмеген жоғарғы жұмыс панелі, қақпақшадан түсіп қалып, күйіктің себебіне айналуы мүмкін.

- Аспапты тегіс тұрақты құрғақ бетке орнатыңыз. Алғашқы рет аспапты жақсы желдетілетін, азық-түліксіз үй-жайда іске қосыңыз.
- Аспапты желіге қосыңыз. Аспаптың параметрлері («Техникалық сипаттамалар» қар.) желінің параметрлеріне сәйкес келеді. Бұл ретте желіге қосылу индикаторы мен жұмыс істеу индикаторы жанады.
- Таймерді 6 5-10 минутқа орнатыңыз.
- Панельдер температурасын реттегішті 5 «MAX» жайғасымына орнатыңыз. Индикатор жұмысы сөнеді, қызу басталады. Қыздыру аяқталғаннан кейін жұмыс істеудің жасыл индикаторы жанады, белгілеген температураға жеткенін ескертіп, сөнеді.
- 10 минут өткеннен кейін панельдер температурасын реттегішті 5 «0» жайғасымына орнатыңыз, аспапты желіден ажыратыңыз және оның толық суығанын күтіңіз.
- «Тазалау және күтім» атты 6-тараудың нұсқауларын басшылыққа алып, оны тазалаңыз.
Аспапты алғашқы рет пайдаланғанда қыздырғыш элементтер күйеді, бұл ретте болымсыз мөлшерде түтін пайда болуы мүмкін. Бұл қалыпты жағдай болып табылады және аспаптың жарамсыздығын көрсетпейді.

5. ЖҰМЫС ТӘРТІБІ

- Аспапты тегіс тұрақты құрғақ бетке орнатыңыз.
- Майға арналған түпқойма дұрыс орнатылғанына көз жеткізіңіз (2-сур. қар.)

- Жұмыс панельдерге өсімдік майын жағыңыз.



2-сурет

- Аспапты желіге қосыңыз. Аспаптың параметрлері («Техникалық сипаттамалар» қар.) желінің параметрлеріне сәйкес келетініне көз жеткізіңіз. Бұл ретте желіге қосылу индикаторы мен жұмыс істеу индикаторы жанады.
- Таймердің тұтқасын жұмыс күйіне орнатыңыз.
Аспаптың жұмыс екі режимде болуы мүмкін: таймерді пайдаланумен және таймерді пайдалануы.
Таймер бойынша жұмысы кезінде, уақыт таймердің тұтқасын 0-ден 30 минутқа дейін уақытты таңдау арқылы оң жаққа бұру арқылы беріледі, уақыт есебі аяқталғаннан кейін құрал қызуы өшеді. Таймер бойынша жұмыс істегендегі максималды ықтимал уақыт 30 минут құрады.
Таймерсіз жұмыс кезінде, құрал таймердің тұтқасын оңға бұру арқылы қосылады және уақытты есептемей жұмыс істейді. Қыздыруды өшіру үшін таймердің тұтқасын "0" күйіне (өшіру) орнату арқылы өшіру керек.
- Панельдер температурасын орнатыңыз. Индикатор жұмысы сөнеді, қызу басталады. Белгіленген температураға жеткеннен кейін жұмыс істеудің жасыл индикаторы жанады, аспап жұмысқа дайын. Қыздыру процессінде жұмыс индикаторы мерзім сайын өшеді және жанады, бұл термостаттың қалыпты жұмысы.
- Термостат тұтқасының күйінен пластина температурасын реттеу диапазоны MIN-нан MAX-ға дейін - 100-ден 230 градусқа дейін, тұтқаның орташа күйінде температура 160 градусқа жуық.
- Қыздырған кезде аспапты ашпаңыз, жыбық күйінде жұмыс панельдері біркелкі және жылдам қызады.
- Жұмыс басталғаннан кейін 5-10 өткеннен соң гриль қақпағын ашыңыз және азық-түлікті төменгі жұмыс бетіне қойыңыз.
- Грильдің қақпағын жабыңыз.
Сақ болыңыз! Жұмыс істеген кезде аспап қатты қызады. Күйіп қалмау үшін ыстық беттерге қол тигізбеңіз, тек қана тұтқадан ұстаңыз. Тұтқыштарды пайдалану ұсынылады.
- Таймердің жұмыс аяқталғанда немесе өнімдер қуырылудың қажетті деңгейіне жеткенде (аспап таймерсіз жұмыс істеген жағдайда) қақпақшаны ашыңыз және тағамдарды алып шығыңыз.
Ет өнімдерінің қуырыл деңгейін анықтау үшін термосүңгіні (жиынтыққа кірмейді) пайдалану ұсынылады.
Назар аударыңыз!
Аспаптың автоматты сөндіргіші жоқ. Аспапты іске қосу үшін температура реттегішін «0» жайғасымына орнатыңыз, аспапты желіден ажыратыңыз және оған толық салқындауға мүмкіндік береңіз.

Аспапты қыздыру режимінде, толық суымағын жағдайында, 90 минуттан астам пайдалануға ұсынылмайды.

5.1. Жұмыс істеу режимі

Аспапты 3 әртүрлі режимде пайдалануға болады: баспақ гриль, барбекю және мини-пеш.

«Баспақ гриль» режимі



3-сурет

Бұл режим жаңа піскен наннан ыстық сэндвичтерді дайындауға арналған. Панини - италиялық жабық бутербродтар үшін мінсіз жарамды. Сондай-ақ аспапты осы режимде етті, балықты және көкөністерді екі жақтан қуыру үшін пайдалануға болады.

- Грильдің қақпағын жабыңыз.
- Жұмыс панельдер температурасын орнатыңыз.
- Аспап қызғанда және жұмыс істеу индикаторы жанғанда, қақпақты байқап ашыңыз және, қақпақты тұтқасынан ұстап, азық-түлікті төменгі жұмыс панеліне қойыңыз.
- Қақпақты төменгі жұмыс панеліне түсіріп, азық-түлікті жабыңыз. Қақпақты жапқанда артық күш сламаңыз, сіз олай аспапты бүлдіріп аласыз.

«Барбекю» режимі



4-сурет

Бұл режим екі әртүрлі тағамды екі жұмыс бетте жылытуға және қуыруға жарамды.

- Грильдің қақпағын жабыңыз.
- Жұмыс панельдер температурасын орнатыңыз.
- Аспап қызғанда және жұмыс істеу индикаторы жанғанда, кейін жұмыс беттерді 180°-қа жаятын түймешікке байқап басыңыз (5-суретті қар.).
- Және, түймешікті басып ұстап, аспапты соңына дейін, 180° -қа ашыңыз.
- Азық-түлікті жұмыс панельдеріне қойыңыз.



5-сурет

«Мини-пеш» режимі



6-сурет

Бұл режим дайындаудың қорытынды кезеңдері үшін, мысалы, егер сіз ірімшікті балқытқыңыз келсе немесе дайын тамақтағы тұздықты жылытуды қаласаңыз, сондай-ақ қысып жаншуға болмайтын нәзік өнімдерді дайындау үшін жарамды.

- Қақпақ бекіткішін (Low...High) жайғасымға жылжытыңыз.
- Жұмыс панельдер температурасын орнатыңыз.
- Аспап қызғанда және жұмыс істеу индикаторы жанғанда, тұтқадан ұстап, абайлап ашыңыз.
- Азық-түлікті төменгі жұмыс панеліне қойыңыз.
- Баспай, қақпақшаны жабыңыз.

Назар аударыңыз!

«Мини-пеи» режимінде қақпақ жоғары панелімен бірге төменгі жұмыс панеліне қатысты саңылаумен жайғасады. Қақпаққа басаңыз, бұлай сіз бекіткішті, тұтқаны немесе қақпақты бүлдіріп аласыз.

6. ТАЗАЛАУ ЖӘНЕ КҮТІМ

- Аспапты тазалауға тек қана ол толық салқындағаннан кейін кірісіңіз.
- Аспапты әр пайдаланғаннан кейін тазалаңыз.
- Жұмыс панельдерді шешіп алыңыз (6.1-т. қар.) және оларды сабынды жылы суда жуып шайыңыз.
- Тамақтың күйген қалдықтарын жою үшін түгі жұмсақ кез келген шөткені қолданыңыз.
- Майға арналған түпқойманы алып шығыңыз, майды ағызып алыңыз, түпқойманы жылы сабынды сумен жуып шайыңыз, содан кейін мұқият кептіріңіз.
- Тазалау үшін металл шөткелер мен қазақ жуғыш заттарды пайдаланбаңыз.
- Жұмыс панельдерді аспапқа орнатар алдында мұқият кептіріп алыңыз.
- Аспап корпусын құрғақ немесе сәл дымқыл матамен сүртіңіз.

6.1. Жұмыс панельдерін шешіп алу

- Аспапты ашыңыз.
- Төменгі жұмыс панелін шешіп алу үшін бекіткіштің пернесіне басыңыз (7-суретті қар.).
- Жоғары қарай көтеріп, төменгі жұмыс панелін шешіп алыңыз.
- Жоғарғы жұмыс панелін шешіп алу үшін бекіткіштің пернесіне басыңыз (8-суретті қар.).



7-сурет



8-сурет

6.2. Жұмыс панельдерін орнату



9-сурет



10-сурет

- Төменгі жұмыс панелін орнату үшін оны, 9-суретте көрсетілгендей, қималарды ілгектер астына енгізіңіз. Панельді корпусқа қысыңыз. Бекіткіш сарт етіп бекітіледі.
- Жоғарғы жұмыс панелін, 10-суретте көрсетілгендей, қақпақта орналасқан ілгектерге қималармен орнатыңыз және панельдің үстінен басыңыз. Бекіткіш сарт етіп бекітіледі.
- Дұрыс орнатқанда панельдер қондырылатын жерлерде бекітіледі.

7. ҚҰРЫЛҒЫНЫ САҚТАУ ЖӘНЕ ТАСЫМАЛДАУ ЖӨНІНДЕГІ ЕРЕЖЕЛЕРІ

- Электрлі құрылғылардың тасымалдауы нақты бір көлік түрінде әрекет ететін жүкті тасымалдау және механикаландырылған жүк тиеу-түсіру жұмыстарын қамтамасыз ететін, жүкті көлігімен тасымалдау қағидаларына сәйкес көліктің барлық жабық түрлерінде кез келген көлік құрылғыларымен жүзеге асырылады.
- Құралдарды тасымалдау барысында бүлінуден сақтау әрекеті қамтамасыз етілуі тиіс – бұйым сапасы мен құрылғының тұтынушы қаптама қорабының немесе сыртқы ораманың түрін сақтау.
- Құрылғыларды тасымалдау барысында оларды тікелей механикалық бүлінулерден, қызудан, оған тіке күн сәулесінің, атмосфералық жауын-шашындардың түсуінен, ылғал мен агрессивті жемірлі орталар әсер етуінен қорғау шарттары қамтамасыз етілуі керек, сондай-ақ, құрылғылардың бұзылу қаупін туғызатын себептерін болдырмау үшін жоғарыда аталған әсерлердің кездейсоқ тигізу мүмкіндігін болдырмауы керек.
- Электрлі құралдар қоршаған ауа температурасы плюс 40°C -тан аспайтын және 5°C-тан кем емес, салыстырмалы ылғалдығы 70%-дан жоғары емес, қышқылды және электрлі құралдар материалдарына теріс әсер ететін өзге де будың, шаңның болмауы жағдайында жабық, құрғақ әрі таза бөлмежайда сақталуы тиіс.

8. ЖАРАМСЫЗ ДЕП ТАБЫЛҒАН ТҰРМЫСТЫҚ ЭЛЕКТРЛІК ҚҰРЫЛҒЫЛАР МЕН ТЕХНИКАЛЫҚ БҰЙЫМДАРДЫ КӘДЕГЕ ЖАРАТУ ЖӨНІНДЕГІ ТАЛАПТАР

Жарамсыз деп табылған тұрмыстық электрлік құрылғылар мен техникалық бұйымдарды кәдеге жарату барысында пайда болатын қатты тұрмыстық қалдықтар белгіленген тәртіппен және салалық нормативті құжаттары бойынша көзделген қолданыстағы ережелер мен нормаларға сәйкес, соның ішінде «Өндіріс пен тұтыну қалдықтарын орналастыру мен залалсыздандыру бойынша гигиеналық талаптар» Санитарлық-эпидемиологиялық ережелер мен нормаларға 2.1.7.1322-03 сәйкес кәдеге жарату үшін міндетті түрде жиналуы тиіс..



Назар аударыңыздар! Пайдалану мерзімі аяқталғаннан кейін электр құрылғыны әдеттегі тұрмыстық қалдықтармен бірге лақтырмай, оны одан әрі кәдеге жарату мақсатында, қалдықтарды қабылдаумен, қайта өңдеумен және кәдеге жаратумен айналысатын ресми пунктке өткізіңіз. Сөйтіп, Сіз қоршаған ортаны сақтауға көмектесесіз.



Осы құрылғыны пайдалану барысында жарақаттанып қалу мүмкіндігін болдырмау мақсатында, сондай-ақ бұл құрылғының бұзылу қаупін туғызатын себептерін болдырмау үшін, сонымен қатар өрт қаупі бар жағдайларды болдырмау үшін осы нұсқаулықта берілген барлық қауіпсіздік жөніндегі талаптары мен ережелерін және де, тұрмыстық электрлі құрылғылармен пайдалану кезіндегі қауіпсіздік бойынша барлық қолданыстағы жалпы нұсқауларын және техникалық пайдалану қағидаларын, сонымен бірге бұл құрылғымен жұмыс атқару барысындағы қауіпсіздік жөніндегі негізгі сақтық шараларын қатаң сақтау қажет.

9. БҰЛ ГРИЛЬ ҚҰРЫЛҒЫНЫ ТАУАР РЕТІНДЕ ӨТКІЗУ ЖӨНІНДЕГІ ЕРЕЖЕЛЕРІ

Бұл құрылғыны тауар ретінде өткізу жөніндегі ережелері белгіленген емес.

10. ГРИЛЬ ҚҰРЫЛҒЫМЕН ЖҰМЫС АТҚАРУ БАРЫСЫНДАҒЫ ҚАУІПСІЗДІК ЖӨНІНДЕГІ САҚТЫҚ ШАРАЛАРЫ

- Бұл құрылғы осы пайдалану жөніндегі Нұсқаулыққа сәйкес тек қана үйде тұрмыстық мақсатта пайдаланылуы тиіс. Құрылғыны комерциялық аумақта жоғары жұмыс қарқындылығында пайдалану, бұл құрылғының шамадан тыс жүктелуіне әкеліп соғады, сонымен құрылғыны шамадан артық ауыр жүктемеде қолданылуы, оның жұмыс істеу мерзімін азайтып, істен шығуына, зақымдалуына әкелдіреді, немесе адамдардың өмірі мен денсаулығына зиян келтіруге әкеп соғуы мүмкін.
- Іске қосылып, жұмыс істеп тұрған құрылғыны қадағалаусыз қалдырмаңыз.
- Жұмыс барысында құрылғы қатты қызады. Күйіп қалмау үшін ыстық қабаттарға қолыңызды тигізбеңіз. Құрылғыны ашу және жабу барысында құрылғының тұтқасынан ұстаңыз және де, ыстыққа төзімді қолғаптарды немесе тұтқыштарды пайдаланыңыз.
- Құрылғының жұмыс панельдерінің арасындағы саңылаулардан шығатын будан абай болыңыз. Қолыңызды құрылғының маңына жақындатпаңыз.
- Құрылғыны мұздатылған тағамдық өнімдерді әзірлеу үшін қолданбаңыз, тағамдық өнімдерді әзірлемес бұрын оларды мұздан еріту қажет.
- Құрылғыны тағамның бөлініп, шығатын сөлі мен майын жинауға арналған арнайы заттың, яғни құрылғының астына қойылатын тұғырық орнатылмаған болса қолданбаңыз.

- Егер құрылғының жұмыс панельдері орнатылмаған болса құрылғыны іске қосуға мүлдем болмайды. Құрылғының жұмыс панельдерінің дұрыс орнатылғандығын және олардың мықтап бекітілгендігін тексеріңіз. Құрылғының жұмыс панельдерді дұрыс емес немесе ұқыпсыз орнату салдарынан туындаған ақаулықтар Сізді кепілдікті қызмет көрсету құқығынан айырады, сондай-ақ аталған салдарынан туындаған ақаулар үшін өндіруші жауапты емес.
- Құрылғының жұмыс панельдерінің зақымдалмауы үшін метал асүй бұйымдарын пайдаланбаңыз, жұмыс панельдерінің үстінде тағамдық өнімдерді кеспеніз. Күйіп қалудан қорғайтын жабыны бар ыдыстарға арналған асханалық аспаптары мен асүй саймандарын қолданыңыз.
- Ыстық құрылғының орнын ауыстырмаңыз, құрылғы толық суығанша күте тұрыңыз.
- Гриль құрылғыны тағам емес, қандай да бір затты кептіру және жылыту үшін қолданбаңыз.
- Гриль құрылғыны тез тұтанатын бұйымдар мен жанғыш заттардың маңында, сонымен қатар жылу көздерінің маңайында, сондай-ақ жоғары температура әсерінен құрылғының түрін не пішін өзгертетін бөлме бұйымдарының қасында қолданбаңыз.
- Құрылғыны тек қана жақсы желдетілетін бөлмеде пайдаланыңыз.
- Әзірлеу үдерісі аяқталғаннан кейін гриль құрылғысының жұмыс такталарының қыздыру температурасын реттеп алуға арналған реттеуіш тетігін «0» белгісі бар қалыпқа дейін бұрап, орнатыңыз, содан кейін құрылғының электр желілік баусымның айыртетігін жалғасып тұрған электрлік қоректену желісінен ажыратып алыңыз.

Назар аударыңыздар!

Тағамдық өнімдерді әзірленіп болғаннан кейін құрылғыдан бірден шығарыңыз, егер әзірленген тағамдық өнімдер іске қосылып тұрған құрылғының ішінде ұзақ уақытқа қалатын болса, олар күйіп кетуі мүмкін, сонымен қатар бұл салдарынан өрттің шығуы да мүмкін.

II. ТҰРМЫСТЫҚ ЭЛЕКТРЛІ ҚҰРЫЛҒЫЛАРМЕН ПАЙДАЛАНУ БАРЫСЫНДАҒЫ ҚАУІПСІЗДІК ЖӨНІНДЕГІ ЖАЛПЫ НҰСҚАУЛАР

- Бұл құрылғы электр энергетикасы саласындағы заңнамада белгіленген талаптарға сәйкес пайдаланылуы тиіс, яғни құрылғының пайдалануы «Тұтынушылардың электрлі қондырғыларын техникалық пайдалану қағидалары» бойынша тұтынушылардың электр қондырғыларын техникалық пайдалану тәртібін айқындайтын ережелерінің талаптарына сәйкес жүзеге асырылуы тиіс.
- Әр жолы электрлік құрылғыны іске қоспас бұрын, оны қарап шығыңыз. Құрылғының және оның электр желілік баусымның қандай да бір ақаулығы анықталған жағдайда, құрылғыны электрлі желіге, ашалы розеткаға қосуға мүлдем болмайды.
- Гриль құрылғы еденге не жерге құлаған жағдайда, оның көзге анық көрінетін қандай да бір ақаулығы (зақымдауы) байқалған кезде, құрылғыны қолданбаңыз. Құрылғыны пайдаланбас бұрын оны білікті маманға көрсету қажет, оны тек қызмет көрсету орталығының қызметкері ғана тексеріп шығуы керек.
- Егер Сіз құрылғының жұмыс жасау мүмкіндігіне күмән келтірсеңіз, құрылғыны пайдаланбаңыз.
- Аталмыш құрылғыны қолдануға қатысты қауіпсіздіктері үшін жауап беретін тұлғаның нұсқаулығы жүргізілген немесе қадағалау жүзеге асырылған кездерді есепке алмағанда, кембағал, сезім мүкестігі бар немесе ақыл-есі кем, сондай-ақ, құрылғыны қолдану білімі мен тәжірибесі жоқ не қолдана білмейтін адамдар немесе жүйке жүйесінде немесе психикалық, физикалық ауытқулары бар тұлғалардың (балаларды қоса алғанда) қолдануына арналмаған. Олар бұл құрылғыны өз қауіпсіздігін қамтамасыз ететін адамның нұсқауы немесе қадағалауы бойынша пайдалануға тиіс. Балалардың құрылғымен ойнауына жол бермеу үшін оларды қадағалап отырыңыз.
- Іске қосылып, жұмыс істеп тұрған құрылғыны қадағалаусыз қалдырмаңыз. Егер Сіз құрылғыны пайдаланбасаңыз, онда оны әркез сөндіріңіз. Құрылғыны балалардың қолы жетпейтін жерде сақтаңыз.

Назар аударыңыздар!

Электрлік гриль құрылғыны ванна, ыдыс-аяқ жуатын шұңғылша немесе сумен толтырылған басқа ыдыстардың қасында пайдалануға болмайды. Құрылғы суға түсіп кеткен жағдайда, оның электр желілік баусымның айыртетігін бірден электрлік қоректену желіден ажыратыңыз. Сонымен, бұл кезде қолды суға малуға мүлдем болмайды. Құрылғыны екінші мәрте пайдаланудың алдында оны білікті маман тексеріп шығуы керек.

- Құрылғыны бөлмежайдан тысқары жерде пайдаланбаңыз. Құрылғыны сүйір бұрыштарға соғылуынан сақтаңыз. Электрлік гриль құрылғыны және оның электрлі желілік баусымын қыздыру не жылу шығаратын көздерінен және өзге де электрлі құралдардан алыс қашықтықта орналастырыңыз, құрылғы және оның электрлі желілік баусымы ыстық ауаның тікелей күн көзіне, жоғары температураның әсеріне, тікелей күннің жарық сәулесінің және де жауын-шашындардың түсуіне және ылғалға ұшырамайтындай етіп, яғни құрылғылардың бұзылу қаупін туғызатын себептерін болдырмайтындай етіп, сақталуы керек (электрлік гриль құрылғыны ешбір жағдайда суға немесе басқа сұйықтықтарға батырып салуға мүлдем болмайды). Ылғал қолыңызбен құрылғыны ұстауға болмайды. Электрлік гриль құрылғы дымқылданса, оның электр желілік баусымның айыртетігін бірден электрлік қоректену желіден ажыратыңыз.
- Электрлік құрылғыны тек қана ауыспалы тоқ көзіне ғана қосыңыз (~). Электрлік гриль құрылғыны электр желіге қоспас бұрын, электр желідегі қолданылатын электрлік параметрлерін тексеріңіз, бұл құрылғының техникалық сипаттамаларында көрсетілген электрлік параметрлеріне сәйкес болғанына көз жеткізіңіз.
- Гриль құрылғыны тек қана жерге тұйықталған желіге ғана қосуға қажет. Сіздің қауіпсіздігіңізді қамтамасыз ету үшін жерлендіру бекітілген электр техникалық нормаларға сәйкес келуі тиіс. Техникалық стандартқа сай

келмейтін қуат беру және электрлік қоректендіру көздері мен ұзартқыш не жалғастырғыш құрылғыны және үшжақты жалғаулық секілді ұшайыр біріктіргіш құрылғыларын пайдаланбаңыз.

- Құрылғының электрлі желілік баусымның изоляциясын қадағалап отыру керек, оның изоляциясын бүлдіріп алмас үшін электр қуат беретін баусымның есіктің ойықтары бар жерлеріне өткізбеңіз, сондай-ақ желілік баусымды жылу немесе жылу және от көздерінің жанында жазып, орналастыруға болмайды, сонымен қатар құрылғының электрлі желілік баусымы жиһаздардың шеттеріне, бұрыштарына және қандай да бір өткір заттарға жанаспай орналасуы тиіс. Электр желілік баусымды жазып орналастырған кезде, оның қаты ширатылып бұралып қалмағанына және оның бүгіліп майысып қалмағанына көз жеткізіңіз.
- Ұзартқыштың жерге тұйықтау түйісуі болмаса немесе көзге көрінетін бүлінулері болса, немесе 10 А-дан кем токқа есептелген болса, оны пайдаланбаңыз. Тиісті ұзартқышты пайдаланғанда оған тек қана бір гриль қосылған болуы тиіс.
- Қосымша қорғаныс үшін асүй техникасының электр қоректендіру тізбегіне 30 мА-дан аспайтын, іске қосылуы қарастырылған номиналды тоғы бар қорғаныс сөндіру құрылғысын (ҚСҚ) орнатуға кеңес беріледі. Кеңес алу үшін білікті маманға хабарласыңыз.
- **Кез келген ақау бола тұра құрылғыны іске қосу Сізді кепілдікті қызмет көрсету құқығынан айырады.**
- Құрылғымен пайдаланып болғаннан кейін, құрылғыны және оның құрамдас бөліктерін немесе оның қандай да бөлшектері мен керек-жарақтарын тазартпас бұрын, және де құрылғының құрамдас бөліктері мен бөлшектерін орнатпас бұрын, немесе оларды бөлшектеу қажет болған жағдайда, сонымен қатар, бұл құрылғыны және оның құрамдас бөліктерін немесе оның қандай да бөлшектері мен керек-жарақтарын ауыстырар алдында, сондай-ақ, электрлік гриль құрылғы сынып, істен шыққан жағдайда, оны әрдайым электр желіден ажырату қажет.
- Аспапты желіге қосар алдында термореттегіштердің тұтқалары «OFF» орнатылғанына көз жеткізіңіз.
- Электр желінің шектен тыс жұмыс істеуіне жол бермеңіз, әйтпесе оқыс жағдай орын алуы мүмкін немесе бұл электрлік гриль құрылғының бүлінуіне әкеп соғуы мүмкін. Ол үшін үш жақты ұшайыр біріктіргіш құрылғыны немесе жалғастырғыш құрылғыны пайдалану арқылы өзге электр құрылғыларды бұл құрылғы қосылып тұрған электр ашалы розеткасына қоспаңыз. Ұзартқыш құрылғыны немесе үш жақты ұшайыр біріктіргіш құрылғыны пайдаланудың алдында оның зақымдалмағанына және оның жерге тұйықталғанына көз жеткізіңіз.
- Құрылғыны оның электрлік қоректену желілік баусымнан ұстап тасымалдауға болмайды. Сондай-ақ, құрылғыны оның электрлік қоректену желілік баусымнан ұста, тартып электрлік қоректену желісінен ажыратуға тыйым салынады. Құрылғының қуат өткізетін электрлі желілік баусымын электрлік қоректену желіден ажыратқан кезде, тек қана оның электр желілік баусымның штепсельді айыртетігінен ұстаңыз.
- Құрылғыны ток көзіне жалғастырып қосқан кезде немесе оны ток көзінен ажырату барысында, электрлік ток соққысынан сақтану үшін, оның электрлік баусымдағы штепсельді айыртетігінің металл бөліктеріне қолыңызды тигізбеңіз.
- Құрылғымен пайдаланып болған соң, оның электрлі қоректендіргіш баусымын құрылғыны айналдыра орауға болмайды, себебі, уақыт өте келе бұл баусымның үзілуіне әкеп соғуы мүмкін. Қашанда құрылғыны сақтау үшін оның электр желілік баусымын жақсылап тарқатыңыз.
- Құрылғының электр желілік баусымын тек қана білікті мамандар – қызмет көрсету орталығының қызметкерлері ғана ауыстыра алады. Жөндеу жұмыстарын біліктілігі жоқ немесе біліктілігі төмен деңгейдегі санаты жоқ тұлға тарапынан жасалған болса, бұл қолданушыны қауіп-қатерге ұшыратуы мүмкін.
- Кепілдік қызмет көрсету әрекетін сақтау мақсатында және техникалық мәселелерінің алдын алу үшін бұл құрылғыны өз бетіңізбен бөлшектеуге және жөндеуге тырыспаңыз. Жөндеу жұмыстарын тек қызмет көрсету орталығының білікті мамандары ғана жүзеге асыруы керек.
- Құрылғыны жөндеу үшін тек қана түпнұсқалы қосалқы бөлшектерді пайдалануға қажет.

12. АҚАУЛАРДЫ ІЗДЕСТІРУ ЖӘНЕ ОЛАРДЫ ЖОЮ ТӘСІЛДЕРІ

Мәселе	Себеп	Жою тәсілдері
Жұмыс беттері қызбайды	<ol style="list-style-type: none"> 1. Электр қуат берумен проблема 2. Электрсұлбаның ақаулығы 3. Жұмыс панелінің қыздырғыш элементі ақаулы 4. Қыздырғыш панель қате орнатылған 	<p>Аспап желіге қосылғанын тексеріңіз</p> <p>Көмек алу үшін авторландырылған сервистік орталыққа жүгініңіз</p> <p>Панельдердің дұрыс орнатылуын тексеріңіз</p>

Дисплей жұмыс істемейді	1. Электр қуат берумен проблема 2. Электрсұлбаның ақаулығы	Аспап желіге қосылғанын тексеріңіз Көмек алу үшін авторландырылған сервистік орталыққа жүгініңіз
-------------------------	---	---

Назар аударыңыздар! Жоғарыда сипатталған қадамдарды қолданып, ақаулықтарға қатысты мәселерді шеше алмасаңыз, қызмет көрсету орталығына Polaris хабарласыңыз.

13. ҚҰРЫЛҒЫНЫҢ ЖИЫНТЫҚТЫЛЫҒЫ

Құрылғы	1 дана.
Құрылғының жұмыс панельдері/тақталары (құрылғыға орнатылған)	2 дана.
Пайдалану жөніндегі нұсқаулық	1 дана.
Кепілдік талоны	1 дана.
Құрылғының орамасы (полиэтилен пакеті + қорабы)	1 дана.

14. ҚҰРЫЛҒЫНЫҢ ТЕХНИКАЛЫҚ СИПАТТАМАЛАРЫ

PGP 2402- POLARIS сауда таңбасымен шығарылатын тұрмыстық электрлік гриль құрылғысы.

Кернеуі: 220 – 240 В.

Жиілігі: 50-60 Гц.

Қуаттылығы: 2000 Вт.

Қорғаныс жіктелімі - I

Ескертпе: Өзгерістер мен жетілдіруді енгізудің ұдайы үрдісінің орын алуынан, нұсқаулық пен бұйымның арасында қандай да бір айырмашылық байқалуы мүмкін. Өндіруші, тұтынушының бұған назар аударатынына үлкен үміт артады. Пайдалану жөніндегі нұсқаулықтың соңғы нұсқасын www.polaris.ru сайтынан таба аласыз.

15. СЕРТИФИКАТТАУ ЖӨНІНДЕГІ АҚПАРАТ

Бұйым КО ТР 004/2011 "Төмен вольтты құралдардың қауіпсіздігі туралы", КО ТР 020/2011 "Техникалық құралдардың электромагниттік үйлесімдігі", ЕАЭО ТР 037/2016 "Электротехника және радиоэлектроника бұйымдарында қауіпті заттардың қолданудағы шектеулер туралы" талаптардың сәйкестігін растау процедурасынан өткен және Кедендік Одақтың мүше мемлекеттері нарығында бұйымдарды ұстаудың бірыңғай белгісімен таңбаланады.

Сәйкестік сертификатының/декларациясының нөмірі және оның қолданылу мерзімі туралы ақпаратты Сіз POLARIS бұйымын сатып алған жерде немесе өндірушінің Уәкілетті өкілінен ала аласыз.



Бұйымның есептік жарамдылық мерзімі:

3 жыл.

Кепілдік мерзімі:

1 жыл сатып алған күннен бастап санағанда.

Құрылғының өнделіп шығарылған күні мен жылы жөніндегі ақпарат құрылғының сыртында көрсетілген.

Өндіруші:

POLARIS CORPORATION LIMITED - ПОЛАРИС КОРПОРЕЙШН ЛИМИТЕД

1801 Блогі, 18/F, Джубили Сентр, 46 Глостер Роуд, Ванчай, Гонконг

Unit 1801, 18/F, Jubilee Centre, 46 Gloucester Road, Wanchai, Hong Kong

Импорттаушы:

"Континент" ЖШҚ, 115419, Мәскеу қ-сы, Орджоникидзе к-сі, 11-үй, 3-құрылым, 4-кабат, 1 ғимарат. 13-бөлме

Өндірушінің РФ-ғы және Кеден Одағы мүше мемлекеттеріндегі Уәкілетті өкілі:

"Поларис Инт" ЖШҚ, 105005, Ресей, Мәскеу қаласы, 2-ші Бауманская көшесі., 7-үй, 5-ші тұрғын үй құрылысы, 26-ші бөлме.

Бірыңғай анықтамалық қызметінің телефон нөмірі: 8-800-700-11-78

Зауытта:

NINGBO KAIBO GROUP CO., LTD

Солтүстік индустриалды паркі, Чжучян, Цсичи, 315324, Нинбо, Қытай

Қытайда жасалған.

16. КЕПІЛДІК МІНДЕТТЕМЕЛЕР

Бұйым: Гриль құрылғысы

Үлгісі: PGP 2402

Бұл кепілдік бұйымды сатып алу фактісін растайтын күннен бастап 12 ай бойына әрекетте болады және «Тұтынушылардың құқықтарын қорғау туралы» РФ Заңына сәйкес бұйымның кепілдік қызмет көрсетуді білдіреді.

1. Өндірушінің кепілдік міндеттемесі «POLARIS» сауда таңбасымен шығарылатын және уәкілетті сатушылардан сатып алған барлық үлгілерге, кепілдік қызмет көрсетілетін елдердің барлығында жарамды (сатып алған жеріне қарамастан) таралады.
2. Бұйым пайдалану бойынша нұсқаулыққа, қауіпсіздік бойынша ережелер мен талаптарды қатаң сақтай отырып, пайдаланылуы тиіс.
3. Бұл кепілдік тауарды тұтынушыға беруден кейін, келесі жәйттердің нәтижесінде туындаған кемшіліктерге таралмайды, егер де:
 - Химиялық, механикалық немесе өзге де әсер етулер, бөгде заттардың, сұйықтықтың, өнімдердің және құрт-құмырсқа немесе шыбын-шіркей секілді жәндіктердің бұйымның ішіне түсіп кетуі және олардың өмірлік белсенділігінің өнімдері бұйымның ішінде болса, яғни микроорганизмдердің, жәндіктердің тіршілік әрекеті салдарынан нәтижесінде туындаған ақау үшін таралмайды;
 - Бұйымды тікелей мақсаты бойынша емес пайдаланғанда, оны дұрыс пайдаланбағанда, сондай-ақ, бұйымды осы пайдалану жөніндегі Нұсқаулықта берілген техника қауіпсіздігі ережелері мен талаптарын бұза отырып, орнатқанда және пайдаланғанда;
 - Бұйымды қолдануға арналмаған мақсаттарда пайдаланған жағдайда;
 - Құрылғыны қалыпты пайдалану салдарынан пайда болған сыртқы өзгерістер байқалса, сондай-ақ, құрылғының функционалдық қасиетіне әсер тигізбейтін, қалыпты түрде тозған жағдайда: құралдың ішкі және сыртқы қабатының механикалық бүлінуі (металдың ішіне майысу, сызаттың түсуі, сыртқы түс түрінің өзгеруі не тіпті жоғалуы немесе қажалып бүлінуі), металл түсінің қалыпты өзгеруі, сондай-ақ, құрылғының метал бетінде құбылмалы немесе қара дақтардың пайда болуы, сонымен қатар, құрылғының жабыны бүлінген жерлерінде тоттанудың салдарынан металлдың бұзылуы, яғни металдың бетінде тотқа қарсы жабыны жоқ және жабыны бар жерлерінде коррозияның орын алуы салдарынан зақымдалған болса;
 - Жарамдылық мерзімі шектеулі әрлеу бөлшектері және шам, батареялар, коқыс жинауға арналған сыйымдылықтар, белдіктер, қылшақтар, қорғаныс экрандары тозған жағдайда, сондай-ақ басқа да бұйымдарды, олардың пайдалану мерзімі шектеулі болған жағдайда;
 - Авторизацияланған (уәкілетті) сервистік қызмет көрсету орталықтар болып табылмайтын*, тұлғалар немесе фирмалар өндірген бұйымдардың жөндеуін жүргізген жағдайда;
 - Тасымалдау кезінде бұйымға қандай да зақым келтірілген болса, оны дұрыс емес пайдалану салдарынан туындаған ақау үшін, сондай-ақ бұйымның құрылымында қарастырылмаған модификациялау (яғни құрылғының түрін өзгерту, түрлендіру) әрекетіне байланысты, немесе өздігінен жөндеу жұмысын жүргізудің нәтижесінде туындаған ақау үшін таралмайды;
4. Өндіруші төмендегі жағдайларда кепілді міндеттемелерді көтермейді, егер бұйымның бетінде техникалық төлқұжатты сәйкестендіру тақтайшасы жоқ болса, немесе оның техникалық төлқұжатты сәйкестендіру тақтайшасында берілген техникалық деректері жойылған, жойылып кетірген немесе түзетілген болса өндірушінің осы салдардың нәтижесінде туындаған залал үшін жауапты емес.
5. Бұл кепілдік тек қана жеке тұрмыстық қажеттілік үшін пайдаланылатын бұйымдарға ғана жарамды, және коммерциялық, өнеркәсіптік немесе кәсіби мақсатта қолданылатын бұйымдарға таралмайды.

Назар аударыңыз!! Өндіруші тұтынушының (сатып алушының) немесе үшінші тұлғалардың қасақана немесе ұқыпсыз әрекеттерінің және бұйымды орнату/пайдалану шарттары мен ережелерін сақтамау салдарынан адамдарға, үй жануарларға, қоршаған ортаға немесе мүлікке POLARIS бұйымның зақымдалуынан тікелей немесе жанама себеп болатын кез келген ықтимал зиян келтірілгені үшін жауапкершілік көтермейді.

POLARIS бұйымдарына техникалық қызмет көрсету, сапасын тексеру, кепілдік және кепілдіктен кейінгі жөндеу жұмыстарына қатысты барлық мәселелері бойынша Авторизацияланған (уәкілетті) POLARIS сервистік қызмет көрсету орталығына немесе Өзіңіздің жергілікті POLARIS ресми сатушыңызға - Уәкілетті POLARIS дилеріне хабарласыңыз.

POLARIS бұйымдарына кепілдік жөндеу жұмыстарын тек Авторизацияланған (уәкілетті) POLARIS сервистік қызмет көрсету орталықтары жүзеге асырады.

* Авторизацияланған (уәкілетті) сервистік қызмет көрсету орталықтардың мекен-жайлары Компания сайтында көре аласыз: www.polar.ru

Бұйымға кепілдік жөндеу жұмыстарын жүргізу немесе заңмен қарастырылған басқа да талаптарды орындау кезінде бұйымды сатып алу күнін растау үшін сатып алу құжаттарыңызды сақтауыңызға өтіне сұраймыз.

Мұндай құжаттары толтырылған POLARIS кепілдік талоны, кассалық чек немесе Сатушының түбіртегі, бұйымды сатып алу күні мен орнын растайтын басқа да құжаттар болуы мүмкін.