

52.705.07.5








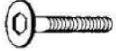

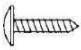
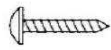


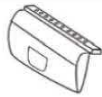


Инструкция по сборке и
эксплуатации аэрохоккея «Atomic
Power Play» 7 ф



**ПОЖАЛУЙСТА, СОХРАНЯЙТЕ ИНСТРУКЦИЮ ДЛЯ
ИДЕНТИФИКАЦИИ ДЕТАЛЕЙ В БУДУЩЕМ**

В комплект входят инструменты для сборки:
отвертка/гаечный ключ

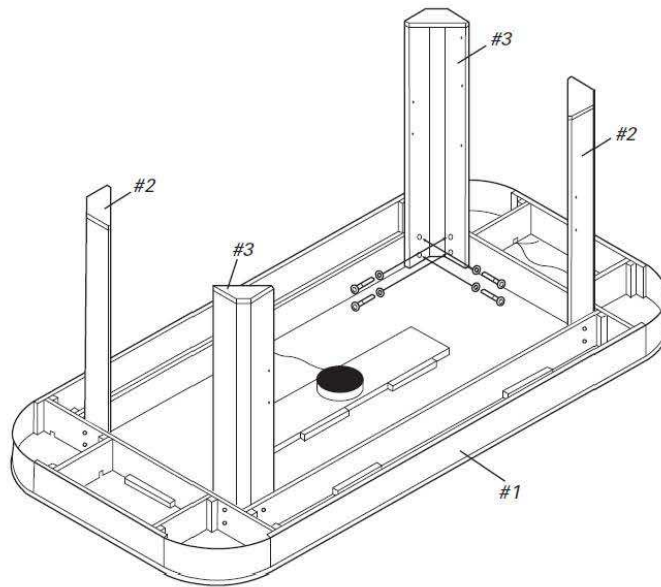
Список и идентификатор запасных частей

P1	RPHT-22-1	P2	RPHT22-2	P3	RPHT22-3	P4	RPHT22-4
	Основной корпус		Нога А, 2 шт		Нога В, 2 шт		Боковая соединительная панель для ног, 2 шт
	Торцевая соединительная панель для ног, 2 шт		Шайба (4 шт)		Бита, 2 шт		Болт 5/16", 24 шт
	Шайба 5/16", 24 шт		Винты с полукруглой головкой, 1/2", 12 шт		Винты с полукруглой головкой, 5/8", 16 шт		Уровень для ног, 4 шт
	Инструмент, 1 шт		Ворота, 2 шт		Консоль, 1 шт		Держатель консоли, 1 шт

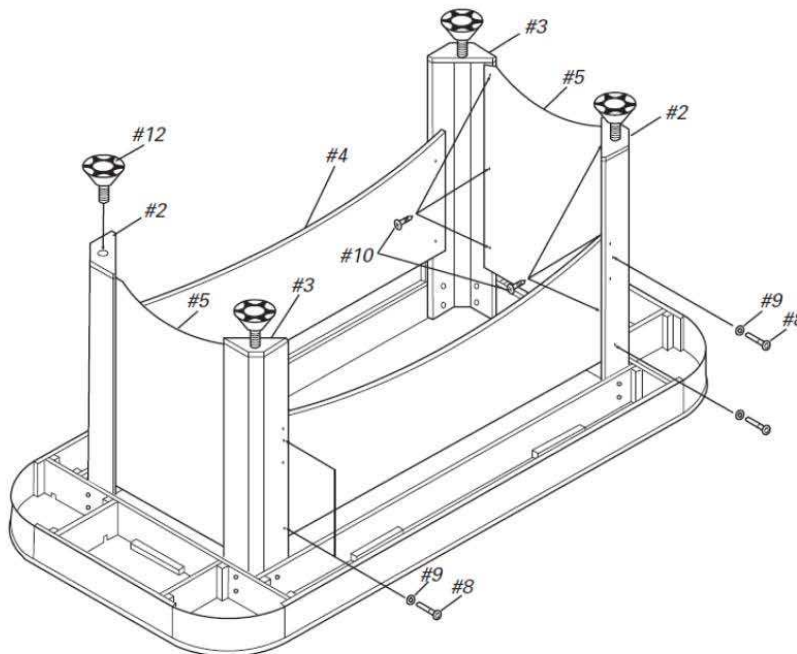
ИНСТРУКЦИЯ ПО СБОРКЕ

Мы рекомендуем, чтобы в сборке принимали участие минимум 2 взрослых человека.

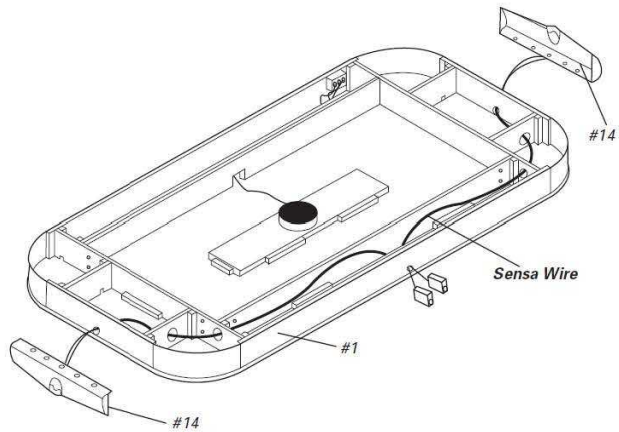
ШАГ 1. Присоединение ног (Рис.1)



ШАГ 2. Присоединение соединительных планок для ног (Рис.2)



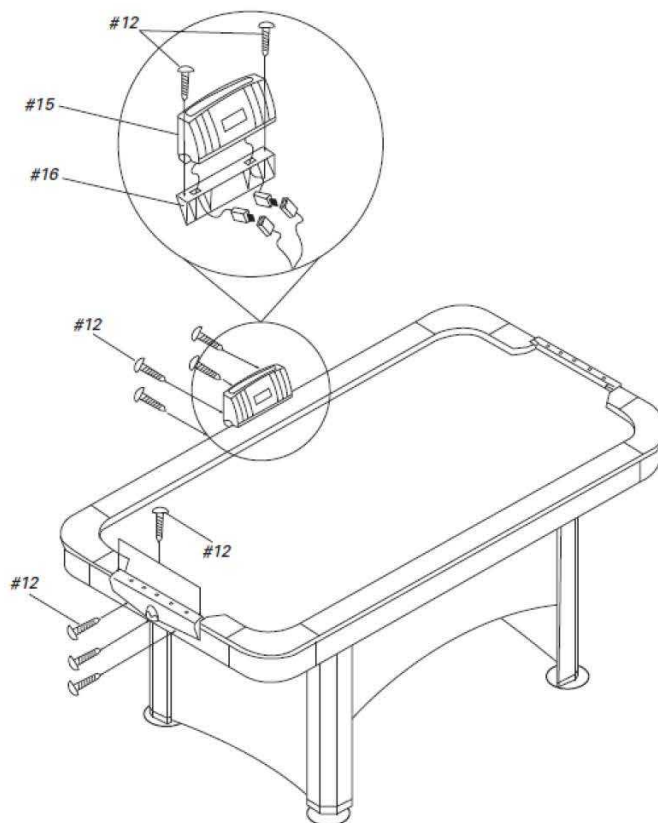
ШАГ 3. Проводка и присоединение ворот с датчиками (Рис.3)



ШАГ 4. Подключение консоли и присоединение к столу (Рис.4)

Подключите провода от ворот к консоли и проведите тест в виде пары забитых голов, чтобы убедиться что ворота и консоль работают корректно.

Затем прикрепите держатель консоли (P16) и саму консоль (P15) к столу.



ОБСЛУЖИВАНИЕ

Для очистки стола от загрязнений используйте мягкую влажную (но не мокрую) ткань.

НЕ ИСПОЛЬЗУЙТЕ при обработке игровой поверхности моющие средства, т.к. это может привести к деформации игрового поля.

Храните стол в сухом закрытом помещении, избегайте повышенной влажности и температурных перепадов.

Данная модель стола предназначена ТОЛЬКО для использования в помещении.



МЕРЫ ПРЕДОСТОРОЖНОСТИ

1. Не ставьте тяжелые предметы на стол.
2. Не садитесь на стол.
3. Не чистите стол растворителями или любым другим агрессивным моющими средствами, т.к. это может привести к повреждению лакокрасочного покрытия.

Теперь вы готовы к игре. Веселитесь!