

# Инструкция по эксплуатации аэрохоккея Atomic Top Shelf 8'

## 52.710.08.5

### Игровой стол - аэрохоккей Atomic Top Shelf 8'

#### Информация об изделии

Наименование/Модель: **Atomic Top Shelf 8'**

Товарный знак: Escalade®

Серийный номер/артикул: 52.710.08.5

Характеристики и параметры:

Изготовитель: «HARVEST LONG CO. LTD, CHINA.» Китай

Адрес изготовителя: XinTang Group of XinTang Village Qiu Chang Town Hui Yang District, Hui Zhou City, Guang Dong Province, China. Китай.

Дата изготовления: апрель 2017 года.

Уполномоченные изготовителем лица: ООО «Спорт Сервис»

Адрес: 194100, Санкт-Петербург, Кантемировская ул., д.12, Литер А, помещение 38-Н, офис 52

#### Технические характеристики

1. Габариты:

- габариты аэрохоккея 228 x 124 x 80 см

- габариты упаковки 234 x 131 x 21 см

2. Дополнительное оборудование:

- электронное табло

3. Электропитание:

Переменный ток напряжение: 220 В, 60 Гц

4. Потребляемая мощность: 99 Ватт

5. В комплект входит:

- 2 биты для аэрохоккея со светодиодной подсветкой

- 2 шайбы для аэрохоккея со светодиодной подсветкой

- 1 шайба для аэрохоккея без светодиодной подсветки

- 1 USB кабель для подзарядки биты и шайбы со светодиодной подсветкой

The logo consists of the letters 'EAC' in a bold, stylized, blocky font. The letters are black with a white outline, giving them a three-dimensional appearance. The 'E' and 'A' are connected at the top, and the 'C' is positioned to the right of the 'A'.

Мы стремимся обеспечить лучшее качество нашей продукции, стараемся исключить возможность производственных дефектов и недостающих частей при поставке. Однако при обнаружении каких-либо проблем в отношении приобретенного изделия **ПРОСИМ НЕ ВОЗВРАЩАТЬ ИЗДЕЛИЕ НА СКЛАД**

и связаться с нами:

Тел.: 1-888 -996-2729 (бесплатный номер)

Факс: 1-866-873-3531

[gamerom@escaladesports.com](mailto:gamerom@escaladesports.com)

Вы также можете написать нам по адресу:

Escalade Sports  
Customer Service Department  
P.O. Box 889  
Evansville, IN 47706

**При запросе информации о запасных деталях просим указывать код.**

При обращении в компанию Escalade Sports просим указывать номер модели вашего изделия, код даты (при наличии) и номер заказываемой детали. Эти данные указаны на самом изделии, на упаковке и в настоящем руководстве.

***ВАЖНОЕ ПРИМЕЧАНИЕ: ПЕРЕД НАЧАЛОМ СБОРКИ ИЗДЕЛИЯ ВНИМАТЕЛЬНО ПРОЧТИТЕ ВСЕ РАЗДЕЛЫ НАСТОЯЩЕГО РУКОВОДСТВА.***

**ПРИМЕЧАНИЕ:**

СХЕМЫ,  
СОДЕРЖАЩИЕСЯ В  
НАСТОЯЩЕМ  
РУКОВОДСТВЕ, МОГУТ  
БЫТЬ ИЗМЕНЕНЫ ИЛИ  
ДОПОЛНЕНЫ.



# ДЛЯ СБОРКИ СТОЛА ДЛЯ АЭРОХОККЕЯ АТОМІС TOP SHELF 8' ТРЕБУЮТСЯ ДВОЕ ВЗРОСЛЫХ

## Необходимые инструменты:

T1 – ключ (входит в объем поставки)

Отвертка Phillips

Мебельная полироль и ветошь

Для сборки устройства используйте электрошуруповерт, установив низкий момент затяжки. Будьте предельно осторожны, стараясь не перетянуть шурупы и не сорвать резьбу.

## Указания по сборке

Перед началом сборки убедитесь, что нижеследующие указания вам понятны:

1. Вручную установите все болты перед их затяжкой.
2. Ваше изделие может несколько отличаться от изделий, представленных на схемах и изображениях в настоящем руководстве. Перед выполнением каждого этапа сборки тщательно изучите инструкции.

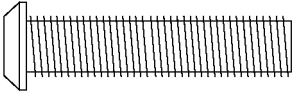
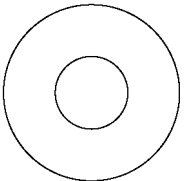
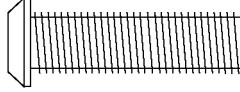
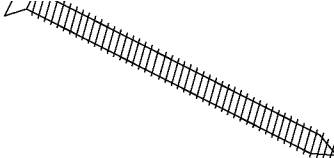


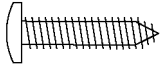
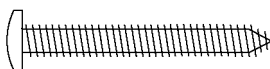
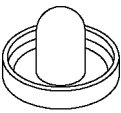
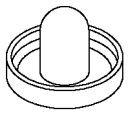
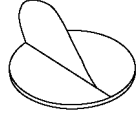

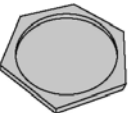

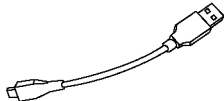


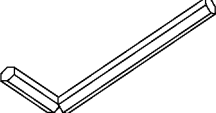


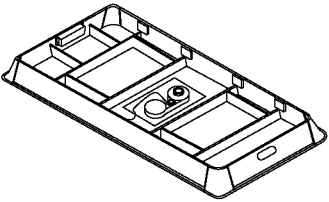
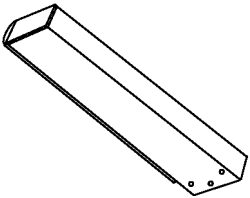
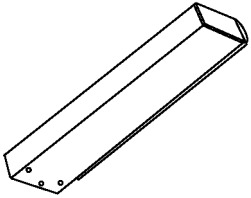
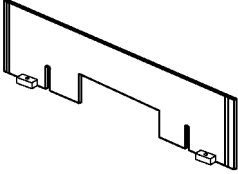
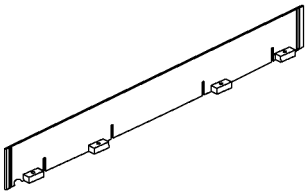
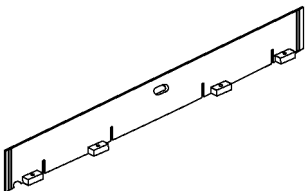
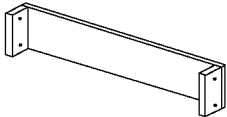
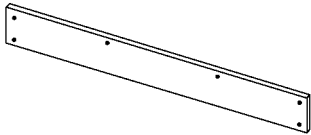
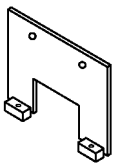
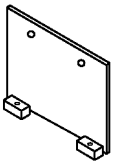
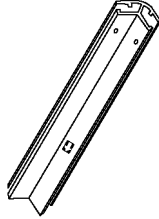
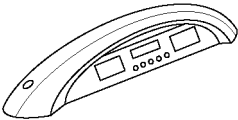
**ВНИМАНИЕ:**

**ТЩАТЕЛЬНО ИЗУЧИТЕ ИНСТРУКЦИИ ПО СБОРКЕ И ЭКСПЛУАТАЦИИ  
И ПРАВИЛА ТЕХНИКИ БЕЗОПАСНОСТИ.**

**ДЛЯ СБОРКИ ИГРОВОГО СТОЛА ТРЕБУЮТСЯ, ПО МЕНЬШЕЙ  
МЕРЕ, ДВОЕ ВЗРОСЛЫХ.**

# КРЕПЕЖНЫЕ ИЗДЕЛИЯ (в масштабе 1:1)

<p>1 = 28 шт. 8 x 35 мм Винт с внутр. шестигр.</p> 	<p>H2 = 32 шт. 8,5 x 22 мм Плоская шайба</p> 	<p>H3 = 4 шт. 8 x 28 мм Винт с внутр. шестигр.</p> 	<p>H4 = 16 шт. 4 x 45 мм Винт Phillips с потайной головкой</p> 
<p>H5 = 8 шт. 3,5 x 12 мм Винт Phillips с полусферической головкой</p> 	<p>H6 = 2 шт. 3,5 x 14 мм Винт Phillips с потайной головкой</p> 	<p>H7 = 2 шт. 3,5 x 18 мм Винт Phillips с полусферической головкой</p> 	<p>H8 = 4 шт. 3,5 x 33 мм Винт Phillips с полусферическо й головкой</p> 
<p>A1 = 1 шт. Бита с СИНИМ светодиодом</p> 	<p>A2 = 1 шт. Бита с КРАСНЫМ светодиодом</p> 	<p>A3 = 2 шт. Войлочная подклейка</p>  <p>ПРИМЕЧАНИЕ: При поставке войлочные подклейки А3 могут быть уже приклеены на биты А1 и А2.</p>	<p>A4 = 1 шт. Шайба с СИНИМ светодиодом</p> 
<p>A5 = 1 шт. Шайба с КРАСНЫМ светодиодом</p> 	<p>A6 = 1 шт. Шайба красного цвета</p> 	<p>A7 = 1 шт. USB-кабель</p>  <p>Используется только для замены на биты А1 и А2</p>	<p>A8 = 3 шт. 1 мм Набор подкладок</p>  <p>Используется для выравнивания стола, если требуется</p>
<p>A9 = 3 шт. 2 мм Набор подкладок</p>  <p>Используется для выравнивания стола, если требуется</p>	<p>T1 = 1 шт. ключ</p> 		

<p>P1 = 1 шт. Основа игрового поля</p> 	<p>P2 = 2 шт. Левая ножка</p> 	<p>P3 = 2 шт. Правая ножка</p> 	<p>P4 = 2 шт. Торцевая обвязка</p> 
<p>P5 = 1 шт. Боковая обвязка</p> 	<p>P6 = 1 шт. Боковая обвязка с прорезью для выключателя</p> 	<p>P7 = 2 шт. Торцевая панель</p> 	<p>P8 = 2 шт. Боковая панель</p> 
<p>P9 = 1 шт. Боковая опорная балка А</p> 	<p>P10 = 1 шт. Боковая опорная балка В</p> 	<p>P11 = 4 шт. Угловая стойка</p> 	<p>P12 = 1 шт. Устройство подсчета очков</p> 

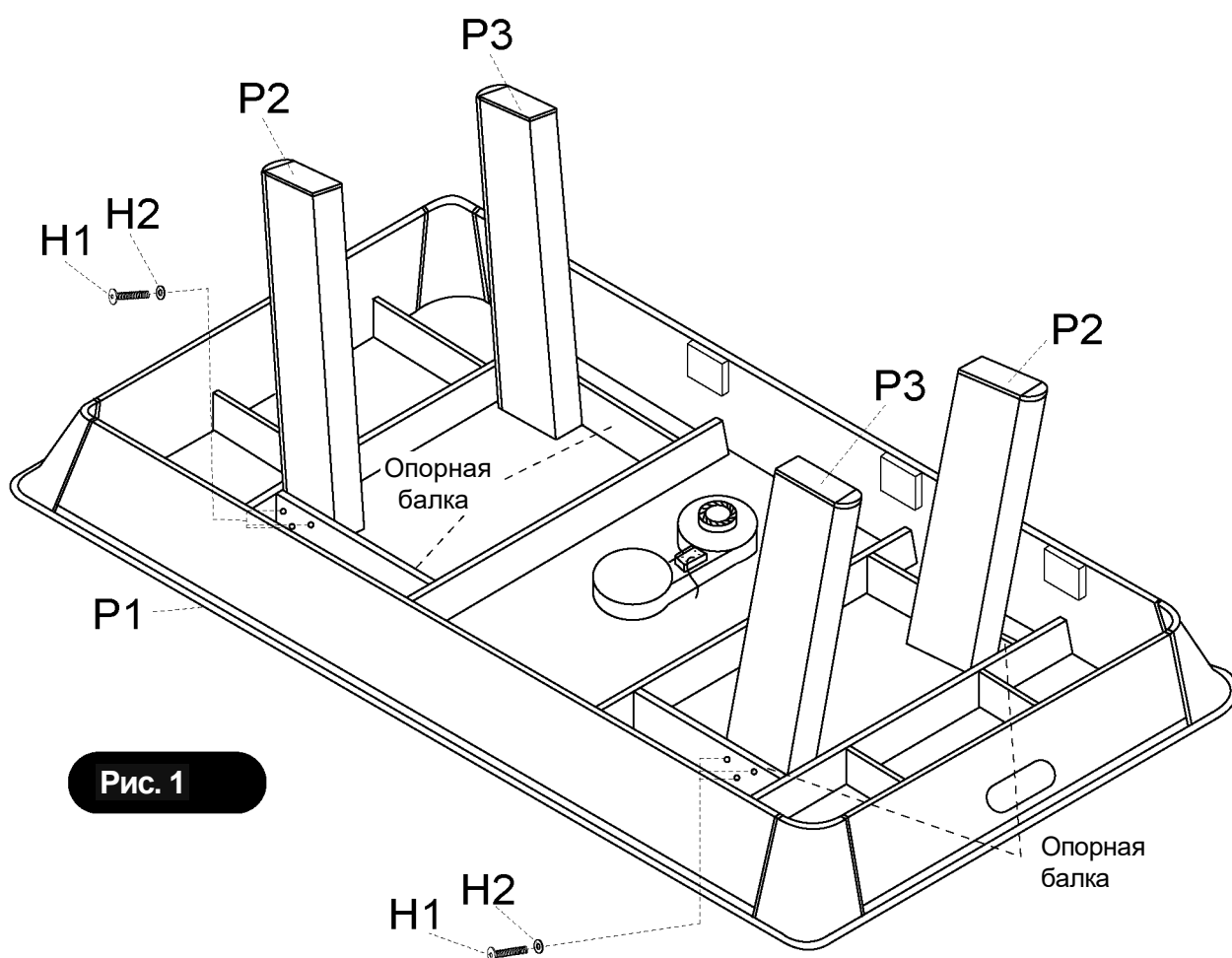
## НЕОБХОДИМЫЕ ДЕТАЛИ:

1 шт. - P1 Основа игрового поля  
2 шт. - P2 Левая ножка  
1 шт. - T1 ключ

12 шт. - H2 8,5 x 22 мм Плоская шайба  
2 шт. - P3 Правая ножка  
12 шт. - H1 8 x 35 мм Винт с внутр. шестигр.

## ШАГ 1:

На крышку коробки положите основу игрового поля P1 нижней стороной вверх. Установите левые и правые ножки (P2 и P3) на основу игрового поля (P1) при помощи винтов с внутренним шестигранником (H1) и плоских шайб (H2) при помощи ключа (T1) как показано на **РИС. 1**. **В этот момент не затягивайте болты (H1).**



**ПРИМЕЧАНИЕ: УБЕДИТЕСЬ, ЧТО ЛЕВЫЕ (P2) И ПРАВЫЕ (P3) НОЖКИ УСТАНОВЛЕНЫ С ВНУТРЕННЕЙ СТОРОНЫ ОПОРНЫХ БАЛОК, КАК ПОКАЗАНО НА СХЕМЕ.**

---

## НЕОБХОДИМЫЕ ДЕТАЛИ:

4 шт. - Н8 3,5 x 33 мм Винт Phillips с полукруглой головкой

8 шт. - Н5 3,5 x 12 мм Винт Phillips с полукруглой головкой

2 шт. - P4 Торцевая обвязка

12 шт. - Н4 4 x 45 мм Винт Phillips с потайной головкой

1 шт. - P6 Боковая обвязка с прорезью для выключателя

1 шт. - P5 Боковая обвязка

4 шт. - P11 Угловая стойка

---

## ШАГ 2:

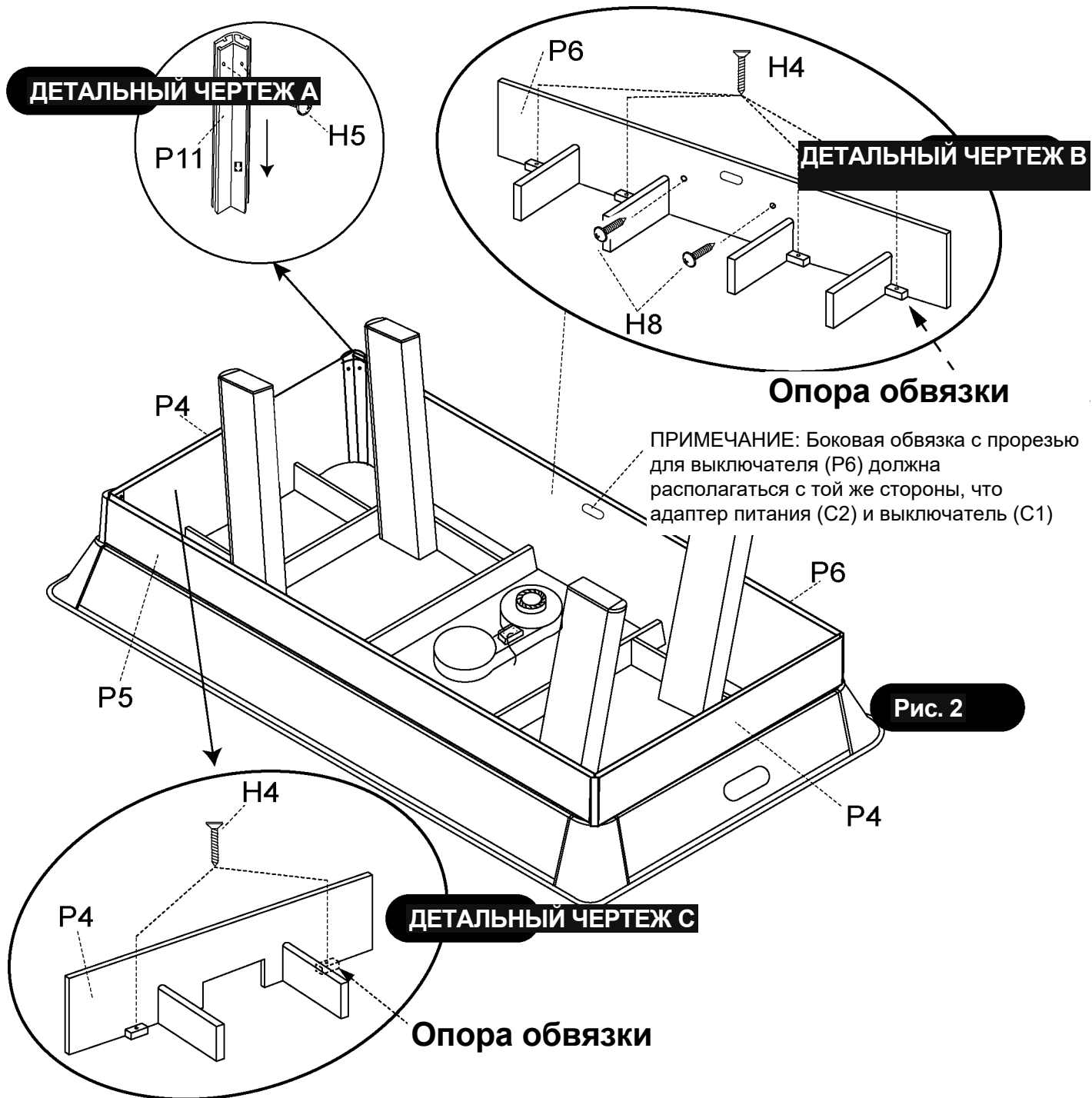
Установите торцевые обвязки (P4), боковую обвязку (P5) и боковую обвязку с прорезью для выключателя (P6) как показано на **Рис. 2**

Вставьте угловые стойки (**P11**) между торцевыми и боковыми обвязками и закрепите их винтами (Н5) как показано на **ДЕТАЛЬНОМ ЧЕРТЕЖЕ А.**

Затем закрепите все опоры обвязок к основе игрового поля винтами (Н4) как показано на **ДЕТАЛЬНОМ ЧЕРТЕЖЕ В** и **ДЕТАЛЬНОМ ЧЕРТЕЖЕ С.**

И, наконец, установите винты (Н8) в заранее просверленные отверстия в боковых обвязках, как показано на **ДЕТАЛЬНОМ ЧЕРТЕЖЕ В.**

**Аккуратно затяните винты, стараясь не сорвать резьбу.**





---

### НЕОБХОДИМЫЕ ДЕТАЛИ:

16 шт. - Н1 8 x 35 мм Винт с внутр. шестигр.	20 шт. - Н2 8,5 x 22 мм Плоская шайба
4 шт. - Н4 4 x 45 мм Винт Phillips с потайной головкой	2 шт. - P7 Торцевая панель
4 шт. - Н3 8 X 28 мм Винт с внутр. шестигр.	2 шт. - P8 Боковая панель
1 шт. - P9 Боковая опорная балка А для крепления ножек	1 шт. - P10 Боковая опорная балка В для крепления ножек

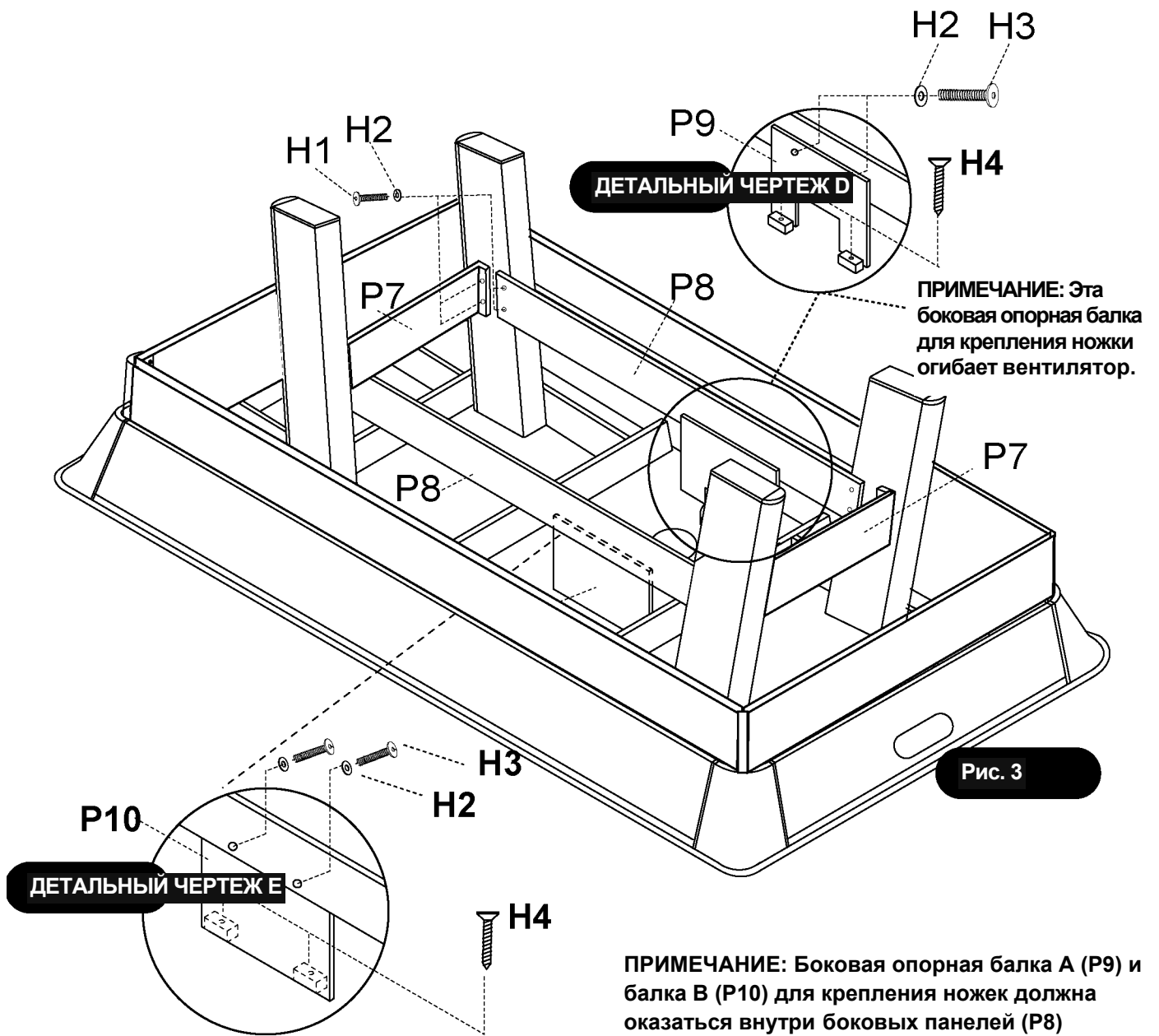
---

### ШАГ 3:

Установите торцевые (P7) и боковые (P8) панели на ножки, используя болты (Н1) и плоские шайбы (Н2) как показано на **РИС. 3**, но в этот момент не затягивайте болты (Н1). Затем закрепите боковую опорную балку А (P9) и балку В (**P10**) для крепления ножек к основе игрового поля (P1) винтами (Н4) как показано на **ДЕТАЛЬНОМ ЧЕРТЕЖЕ D и ДЕТАЛЬНОМ ЧЕРТЕЖЕ E**.

Затем закрепите боковую опорную балку А (P9) и балку В (**P10**) для крепления ножек с внутренней стороны боковой панели (P8), используя винты (Н3) и плоские шайбы (Н2) при помощи имбусового ключа (Т1) как показано на **ДЕТАЛЬНОМ ЧЕРТЕЖЕ D и ДЕТАЛЬНОМ ЧЕРТЕЖЕ E**.

Наконец, затяните все болты (Н1), использованные во время **ШАГА 3** и **ШАГА 1**. **Постарайтесь не сорвать резьбу (Н4).**



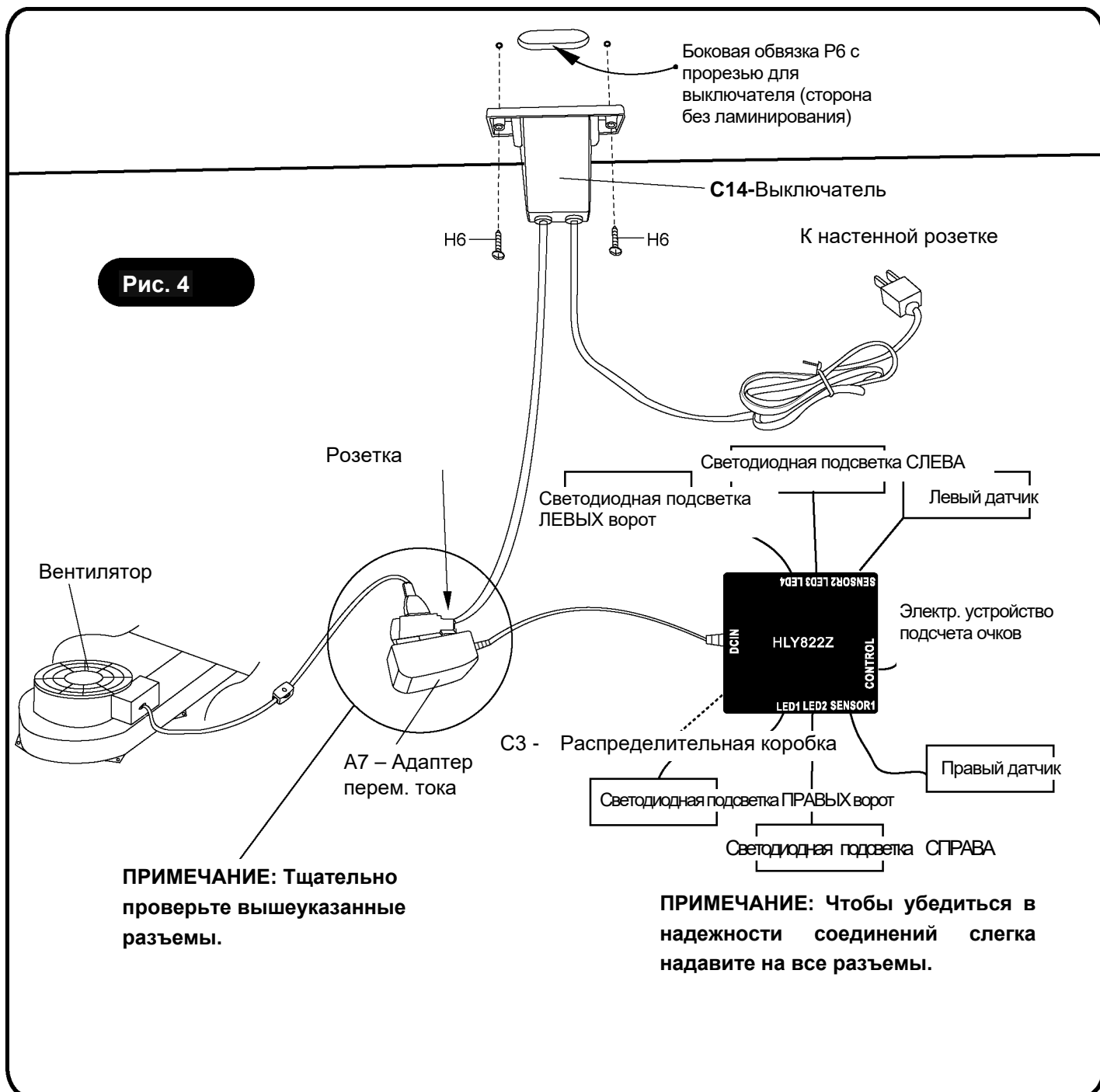
## НЕОБХОДИМЫЕ ДЕТАЛИ:

2 шт. - H6 3,5 x 14 мм Винт Phillips с потайной головкой

1 шт. - C14 Выключатель

### ШАГ 4:

Установите выключатель (C14) с внутренней стороны боковой обвязки с прорезью для выключателя (P6), используя заранее просверленные отверстия и Винты Phillips с потайной головкой (H6) как показано на РИС. 4. Аккуратно затяните винты, стараясь не сорвать резьбу (H6).



## НЕОБХОДИМЫЕ ДЕТАЛИ:

2 шт. - Н7 3,5 x 18 мм Винт Phillips с полукруглой головкой

1 шт. - P12 Устройство подсчета очков

### ШАГ 5:

Аккуратно поднимите, переверните и поставьте стол на ножки, для этого понадобится помощь не менее четырех взрослых.

Вначале пропустите провод с вилкой для подключения устройства подсчета очков (P12) через отверстие, сделанное внутри длинного верхнего бортика, как показано на РИС. 6.

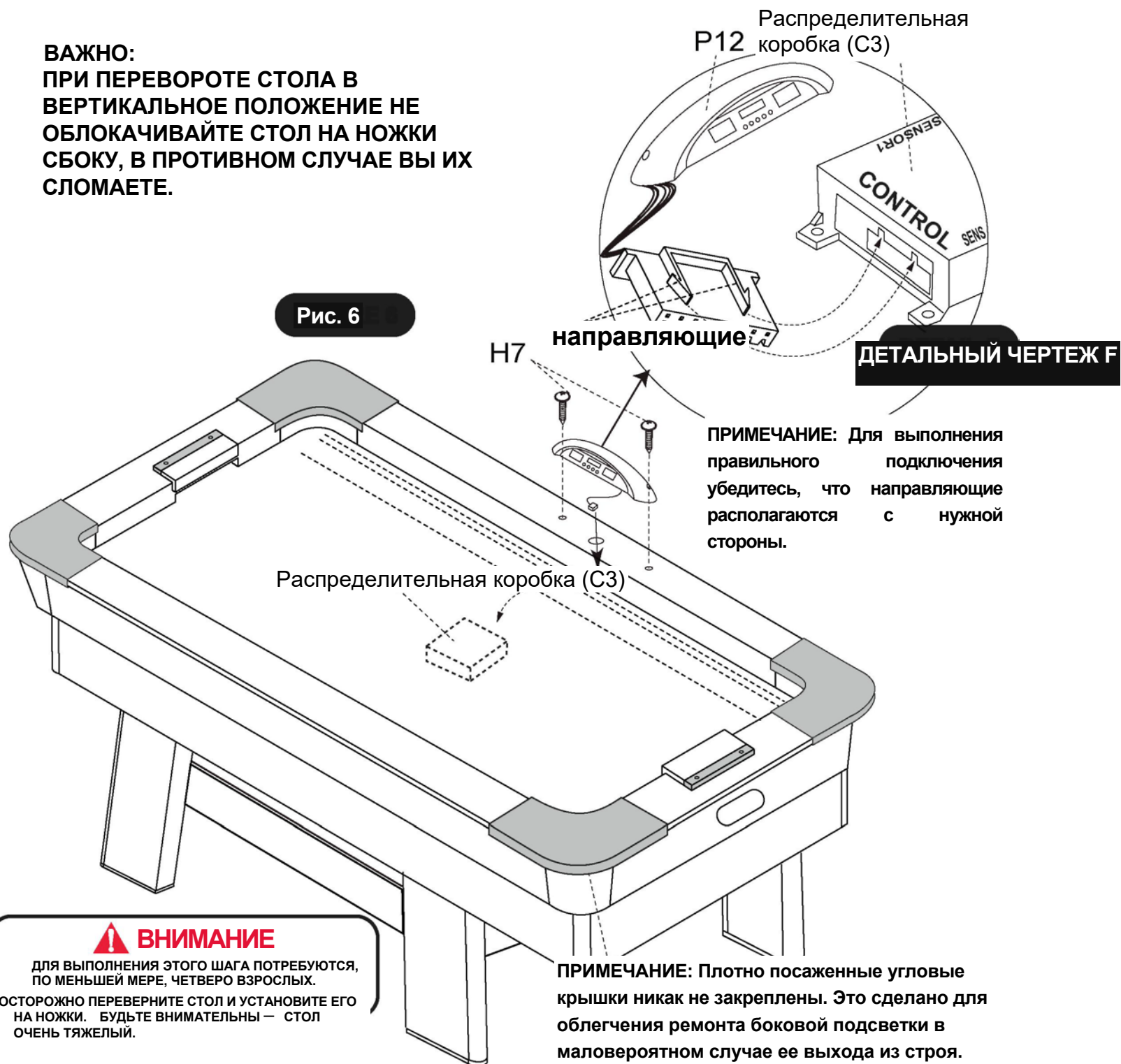
Затем подключите вилку устройства подсчета очков к распределительной коробке (С3), как показано на **ДЕТАЛЬНОМ ЧЕРТЕЖЕ F**.

Затем закрепите устройство для подсчета очков (P12) на верхнем длинном бортике при помощи винтов Philips с круглой головкой (Н7), как показано на РИС. 6.

**Аккуратно затяните винты, стараясь не сорвать резьбу (Н7).**

#### ВАЖНО:

**ПРИ ПЕРЕВОРОТЕ СТОЛА В ВЕРТИКАЛЬНОЕ ПОЛОЖЕНИЕ НЕ ОБЛОКАЧИВАЙТЕ СТОЛ НА НОЖКИ СБОКУ, В ПРОТИВНОМ СЛУЧАЕ ВЫ ИХ СЛОМАЕТЕ.**



Поздравляем! Сборка игрового стола для хоккея Atomic Hockey завершена. Соблюдение нижеприведенных инструкций позволит избежать повреждений стола Atomic Hockey при его использовании и продлит срок его службы.

## **ЭКСПЛУАТАЦИЯ И УХОД ЗА ИГРОВЫМ СТОЛОМ**

1. Подключать изделие следует только к сети питания 220 В перем. тока. Убедитесь, что шнур питания не является помехой при ваших передвижениях.
2. Нанесите полироль-спрей для мебели на игровое поле и протрите поверхность, двигатель вентилятора при этом должен быть включен. Это позволит защитить поверхность и повысить скорость движения шайбы.
3. При помощи строительного уровня и регуляторов высоты ножек выровняйте положение стола.
4. Изделие предназначено для использования только **В ПОМЕЩЕНИИ**.
5. **ЗАПРЕЩАЕТСЯ** включать двигатель вентилятора, если шнур питания поврежден.
6. **ЗАПРЕЩАЕТСЯ** садиться, взбираться или опираться на стол.
7. **ЗАПРЕЩАЕТСЯ** тащить стол, чтобы переместить его. Это может повредить его ножки.
8. **ЗАПРЕЩАЕТСЯ** ставить на игровой стол напитки.
9. Рекомендуется устанавливать стол вблизи стены. Это позволит провести шнур питания таким образом, что он **не будет препятствовать проходу**.

Вентилятор всегда следует отключать, если стол **не используется**.

## **ПРАВИЛА И УСЛОВИЯ К РЕАЛИЗАЦИИ, ХРАНЕНИЮ ТРАНСПОРТИРОВКЕ И УТИЛИЗАЦИИ**

1. Игровой стол хранить в сухом помещении без резких перепадов температуры.
2. Не допускается хранение на открытом воздухе.
3. При транспортировке не бросать и не кантовать.
4. При реализации в наглядной и доступной форме довести до сведения покупателей необходимую и достоверную информацию о товаре.
5. Утилизация осуществляется в рамках действующего законодательства в соответствии требованиям предъявляемым к утилизации.

## **ПРАВИЛА ИГРЫ В ХОККЕЙ:**

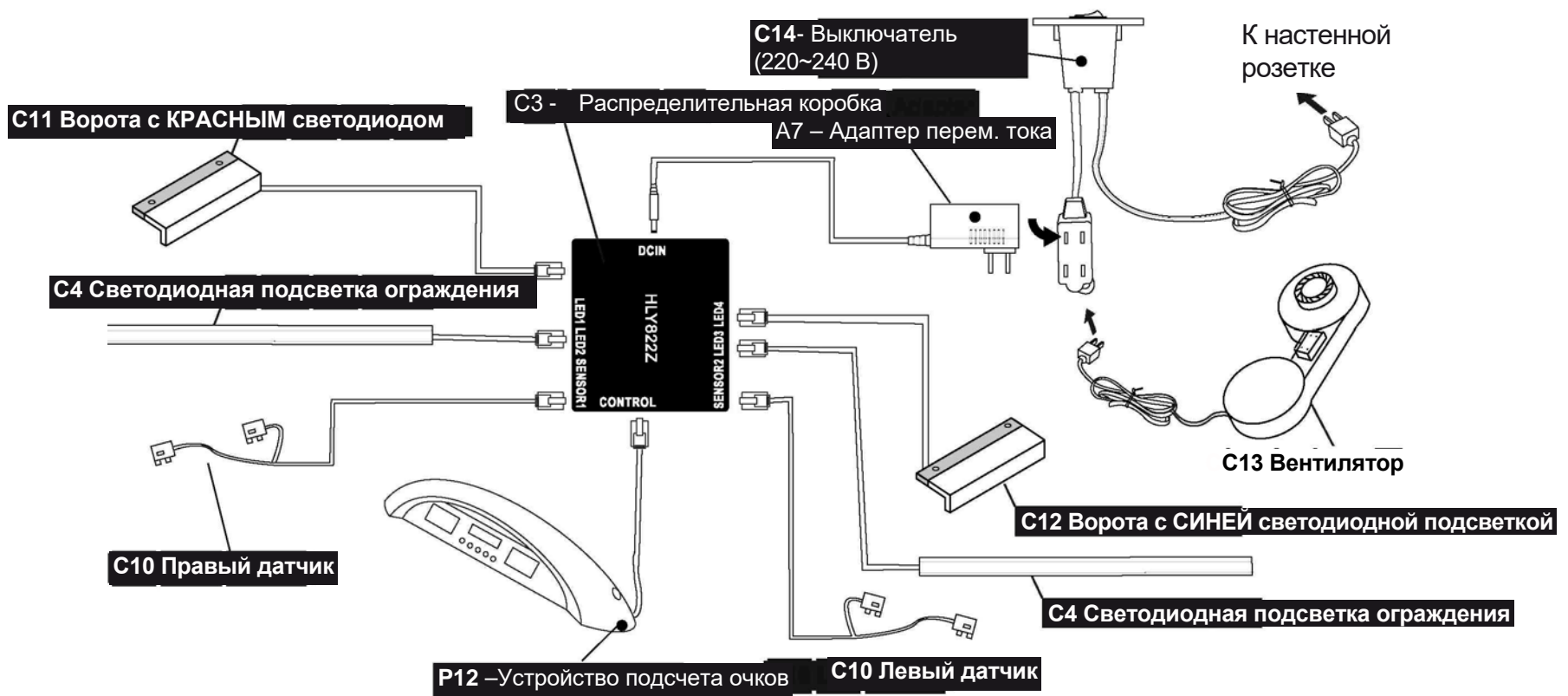
1. Игра предназначена для игры вдвоем, при этом один игрок стоит с одной стороны стола, а второй - с другой, или вчетвером, при этом игроки стоят по двое.
2. Чтобы определить, кто начнет игру первым, подкиньте монетку. Или выполните вбрасывание в центре стола.
3. Игра начинается, когда шайба оказывается на игровой поверхности. Ударяя битами по шайбе, игроки должны попытаться поразить ворота соперника.
4. За забитую шайбу в ворота соперника игроку начисляется одно очко.
5. Условия победы: для победы игрок должен первым достичь заданного количества очков или забить больше всего шайб за отведенное время.

## **РАБОТА С ЭЛЕКТРОННЫМ УСТРОЙСТВОМ ПОДСЧЕТА ОЧКОВ:**

1. Вывинтите винт из находящегося под столом батарейного отсека при помощи небольшой отвертки Philips. Вставьте 4 (четыре) батарейки размера AA (отсутствуют в комплекте поставки), соблюдая полярность, указанную на внутренней поверхности крышки. Затем закройте крышку и закрепите ее винтом.  
(если вы долгое время не планируете использовать игру, мы рекомендуем извлечь батарейки).
2. Включите устройство подсчета очков при помощи расположенного на дисплее выключателя. Вы услышите музыку, а на экране "Home and Visitor" (Хозяева и Гости) вы увидите счет "00".
3. По умолчанию продолжительность периода составляет 15 минут, но ее можно изменить на 10 минут, 5 минут или же выбрать режим "No Time Limit" (Без ограничения по времени), нажимая на кнопку MINUTES (Минуты).
4. Для начала игры нажмите кнопку START/RESET (СТАРТ/СБРОС).
5. При нажатии на кнопку START/RESET во время игры произойдет следующее:
  - На экране "Home and Visitor" загорится счет "00", а уставка времени вернется к первоначальным настройкам.
6. "Sound ON/OFF" (Звук ВКЛ./ВЫКЛ.) - Нажимая на эту кнопку во время игры, вы сможете отключать и включать звук.
7. После того как Хозяева или Гости достигнут "99" очков, счет начнет мигать, а устройство подсчета очков перестанет учитывать забитые шайбы. Сбросьте устройство подсчета очков кнопкой START/RESET.

**ПРИМЕЧАНИЕ:** Если в течение 15 минут не будет зафиксировано ни одной забитой шайбы, табло автоматически выключится. Вы можете его снова включить кнопкой START/RESET. Однако если вы не планируете использовать игру в течение продолжительного времени, мы рекомендуем выключать питание.

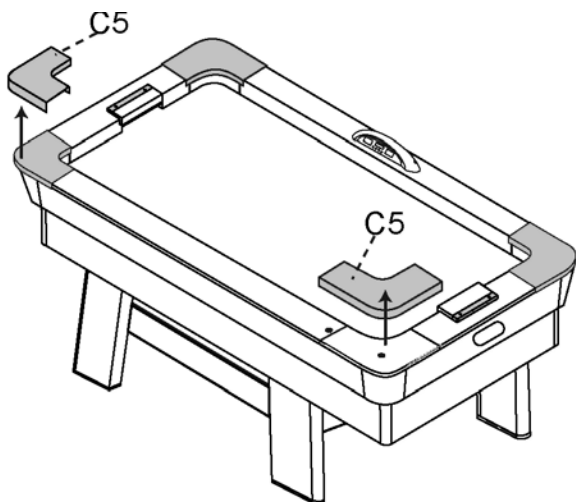
# ЭЛЕКТРИЧЕСКИЕ СОЕДИНЕНИЯ



# Замена светодиодной ленты

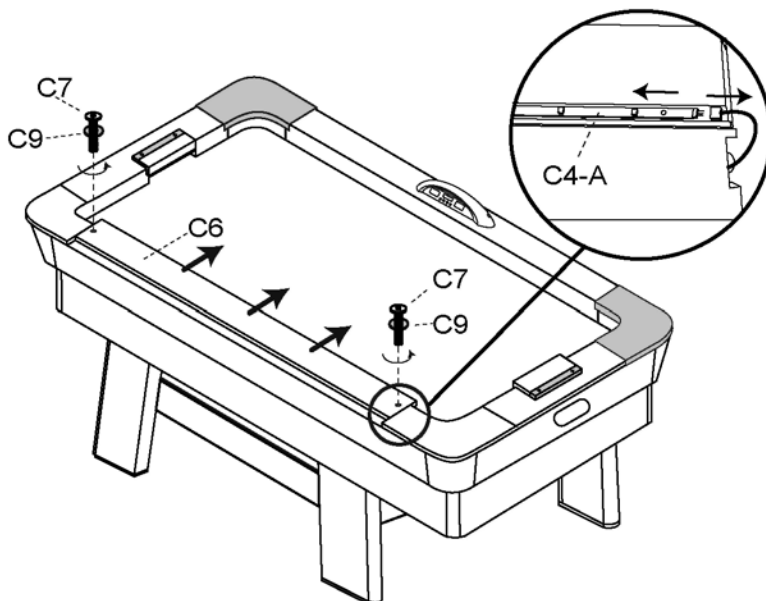
## ШАГ 1:

Снимите угловые крышки (C5) с бортика.



## ШАГ 2:

Отвинтите болты (C7) и сдвиньте бортик (C6) с основы игрового поля (P1). Аккуратно отсоедините разъем Светодиодной подсветки бортика А (C4-A).



## ШАГ 3:

Отвинтите винты (C8) и аккуратно отсоедините элементы светодиодной подсветки бортика друг от друга.

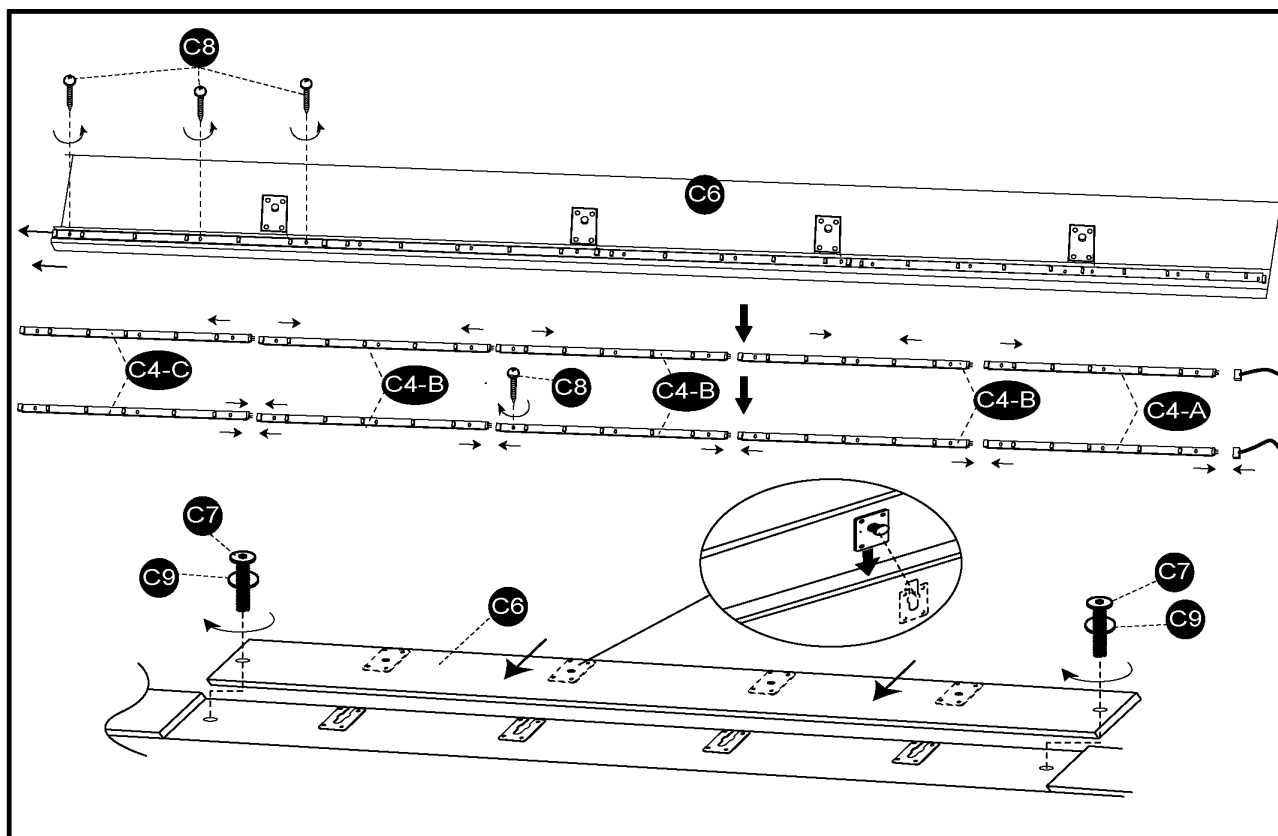
Выровняйте положение вилочных и розеточных частей соединителей рабочих элементов светодиодной подсветки бортиков, и установите их обратно в бортики (C6) и закрепите их при помощи винтов (C8), как показано на рисунке.

Затем подключите вилку светодиодной подсветки бортика А (C4-A).

Установите бортик (C6) на место и закрепите его, используя болты (C7) и шайбы (C9).

И, наконец, вставьте на место угловые крышки (C5) бортика.

**Аккуратно затяните винты, стараясь не сорвать резьбу (C8).**

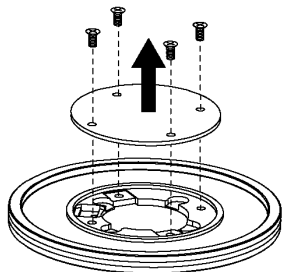




# УКАЗАНИЯ ПО ЗАМЕНЕ БАТАРЕЙКИ, ПИТАЮЩЕЙ СВЕТОДИОД НА ШАЙБЕ

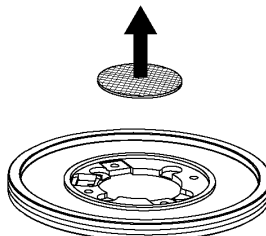
## ШАГ 1:

Открутите винты и снимите заднюю крышку шайбы со светодиодным индикатором, используя **небольшую** отвертку Phillips (не входит в объем поставки).

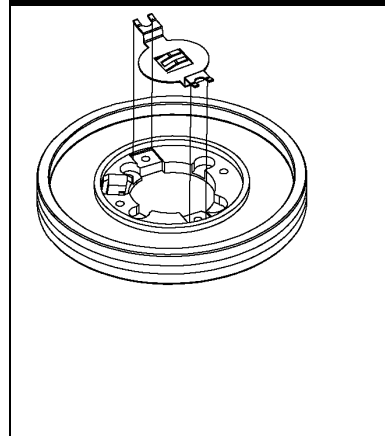


## ШАГ 2:

Извлеките из шайбы литиевую батарейку CR2016 3В.



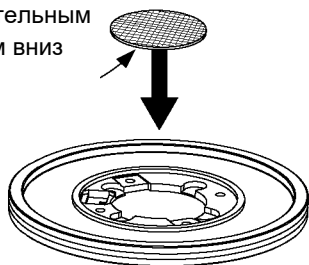
При извлечении кронштейна батарейки его следует установить обратно в корпус шайбы, как показано на рисунке ниже.



## ШАГ 3:

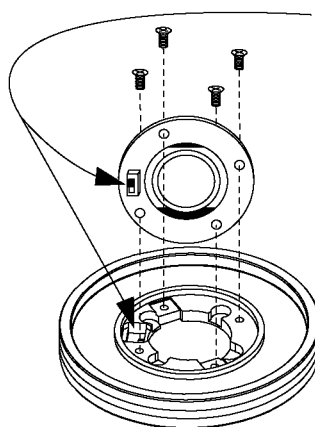
Вставьте новую литиевую батарейку CR2016 3В в корпус шайбы со светодиодом.

Положительным полюсом вниз

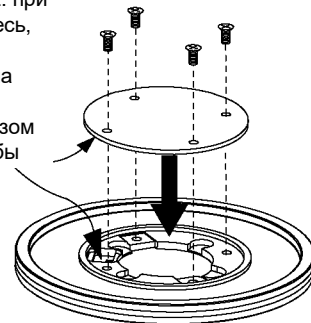


## ШАГ 4:

Установите заднюю крышку и зафиксируйте ее при помощи винтов и отвертки Phillips (не входит в объем поставки).



ПРИМЕЧАНИЕ: при сборке убедитесь, что положение выключателя на задней крышке совпадает с пазом в корпусе шайбы



### Полезный совет:

Батарейка обеспечивает приблизительно 7 часов непрерывной работы светодиода. Аккумуляторная батарейка шайбы со светодиодом не является перезаряжаемой. **Чтобы продлить срок службы батарейки** устанавливайте выключатель в положение «OFF» (Выкл.), когда шайба не используется.

# УКАЗАНИЯ ПО ЗАМЕНЕ БАТАРЕЙКИ, ПИТАЮЩЕЙ СВЕТОДИОД БИТЫ



### Полезный совет:

Для полного заряда батарейки светодиода требуется около 4 часов. Батарейка обеспечивает приблизительно 7 часов непрерывной работы светодиода. Устанавливайте выключатель в положение «OFF» (Выкл.), когда бита не используется.