



RU ■ Кофеварка эспрессо

ВНИМАТЕЛЬНО ПРОЧИТЕ И СОХРАНИТЕ ДЛЯ ДАЛЬНЕЙШЕГО ИСПОЛЬЗОВАНИЯ.

- Дети в возрасте 8 лет и старше, а также лица с нарушениями физических, умственных или психических способностей либо с недостаточным опытом и знаниями, могут пользоваться данным электроприбором при условии, что они находятся под присмотром или были проинструктированы об использовании электроприбора безопасным способом, а также осознают потенциальную опасность.
- Дети не должны играть с электроприбором. Чистку и уход не должны выполнять дети без присмотра.
- Перед подключением прибора к розетке эл. сети убедитесь, что номинальное напряжение, указанное на его заводской табличке, соответствует напряжению в розетке.
- Подключайте электроприбор только к правильно заземленной розетке. Не рекомендуем применять тройники или удлинительный кабель по соображениям безопасности.
- Данный прибор предназначен только для применения в домашних хозяйствах. Он не предназначен для использования в таких помещениях как:
 - кухни для персонала в магазинах, офисах и других рабочих помещениях;
 - номера в гостиницах и мотелях, а также другие жилые помещения;
 - сельскохозяйственные фермы;
 - предприятия, предоставляющие услуги ночлега и завтрака.
- Не устанавливайте электроприбор на подоконники, на крылья мойки или на не стабильные поверхности. Всегда размещайте его на устойчивой, ровной и сухой поверхности.
- Не ставьте прибор на электрическую или газовую плиту либо вблизи открытого огня.
- Никогда не используйте электроприбор в непосредственной близости ванны, душа или бассейна.
- Используйте электроприбор только по назначению.
- Используйте прибор только с оригинальными принадлежностями, содержащимися в комплекте.
- Во время работы оставляйте свободное пространство не менее 15 см вокруг электроприбора и над ним для обеспечения достаточной циркуляции воздуха.
- Верхнюю поверхность прибора используйте только для нагрева чашек. Не используйте эту поверхность для размещения предметов.

- В ёмкость для воды заливайте чистую холодную воду. Не наливайте в неё нагретую воду или иные жидкости а также не помещайте в неё какие-либо предметы.
- Перед включением прибора убедитесь, что:
 - лоток для сбора капель с решёткой правильно установлен на своём месте;
 - ёмкость заполнена достаточным количеством воды и правильно установлена на своём месте. Уровень воды не должен превышать риску максимума.
- До начала заваривания кофе убедитесь, что рожок хорошо закреплен к заварочной головке. Во время процесса заваривания кофе возникает давление в рожке, поэтому не манипулируйте с ним во время работы. В ином случае может возникнуть опасная ситуация.

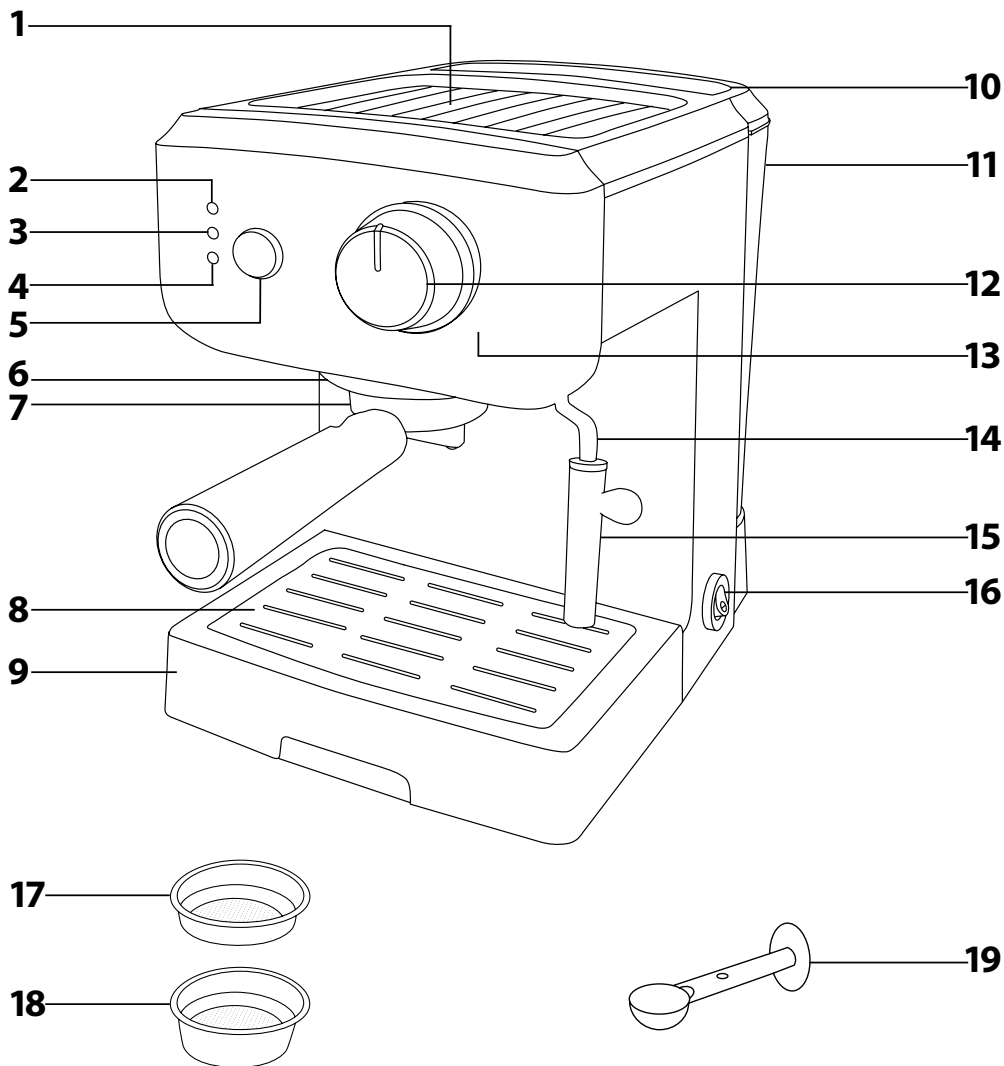
Предупреждение:

Неправильное применение может привести к травме.

- Во время работы с электроприбором соблюдайте особую осторожность чтобы избежать ожога горячей водой или паром.
- Во время эксплуатации прибора регулярно контролируйте уровень воды в ёмкости. Долейте воду, если её уровень опустится ниже риски минимума. Перед доливкой воды сначала выключите прибор и отсоедините его от розетки эл. сети.
- Прибор оборудован встроенным тепловым предохранителем, который выключит его когда насос работает вхолостую для предотвращения его повреждения. Если такая ситуация возникнет, отсоедините кабель питания от розетки и оставьте прибор остыть не менее чем на 30 минут. После этого его снова можно использовать.
- Доступные поверхности прибора будут горячими во время применения и по окончании применения из-за сохранения остаточного тепла. Не прикасайтесь к нагретым поверхностям.
- Всегда выключайте прибор и отсоединяйте его от розетки эл. сети, когда перестаете с ним работать, оставляете без присмотра, перед его разборкой и сборкой, перед заполнением ёмкости, перемещением или чисткой. Перед чисткой и перемещением прибор должен остыть. Не перемещайте прибор когда чашка кофе находится на решётке лотка для сбора капель или когда чашки находятся в месте, предназначенном для их подогрева.
- Поддерживайте в чистоте прибор и его принадлежности. Очистку и уход осуществляйте по указаниям, приведенным в главе Очистка и уход. Не мойте электроприбор под проточной водой и не погружайте его в воду или другие жидкости.
- Будьте внимательны и предотвратите контакт кабеля питания с горячей поверхностью или попадание воды на розетку кабеля питания.

- Для отсоединения прибора от розетки эл. сети потяните за вилку, ни в коем случае не тяните за кабель питания. Иначе возможно повреждение кабеля питания или розетки.
- Если кабель питания поврежден, замените его в специализированной сервисной мастерской для предотвращения возникновения опасной ситуации. Запрещено эксплуатировать электроприбор с поврежденным кабелем питания.
- Во избежание опасности поражения электрическим током не ремонтируйте и не модифицируйте прибор самостоятельно. Для выполнения любого ремонта обратитесь в профессиональную мастерскую. Самостоятельное вмешательство в прибор может привести к аннулированию гарантийных обязательств, например, гарантии качества.

A



- Перед тем как использовать этот прибор, пожалуйста, внимательно прочтите руководство пользователя, даже если вы уже знакомы с использованием аналогичных устройств. Используйте электроприбор только так, как это описано в данном руководстве по эксплуатации. Сохраните руководство для использования в будущем.
- Как минимум в течение действия установленного по закону срока устранения недостатков или гарантийных обязательств рекомендуется сохранять оригинальную коробку и упаковочный материал, кассовый чек и подтверждение о степени ответственности продавца или гарантийный талон. В случае перевозки рекомендуется снова упаковать прибор в оригинальную коробку.

ОПИСАНИЕ ЭЛЕКТРОПРИБОРА

- | | |
|---|---|
| A1 Поверхность для нагрева чашек | A11 Съёмный резервуар для воды объёмом 1,5 л |
| A2 Световой индикатор включения | A12 Поворотный регулятор с 3 режимами – приготовление кофе ☕, режим ожидания ● и подача пара ☁ |
| A3 Индикатор температуры воды для приготовления кофе | A13 Бойлер (без рисунка) |
| A4 Индикатор температуры воды для подачи пара | A14 Поворотная паровая трубка |
| A5 Кнопка переключения между режимами приготовления кофе и подачи пара | A15 Съёмное сопло для взбивания молока |
| A6 Запаривающая головка | A16 Переключатель ON/OFF (включено/выключено) |
| A7 Рожок с носиком для кофе | A17 Нержавеющий фильтр на 1 чашку кофе |
| A8 Съёмная решётка | A18 Нержавеющий фильтр на 2 чашки кофе |
| A9 Съёмный лоток для сбора капель | A19 Мерка для кофе с трамбовкой |
| A10 Крышка с ручкой | |

ПЕРЕД НАЧАЛОМ ИСПОЛЬЗОВАНИЯ ПРИБОРА

- Удалите с электроприбора все упаковочные материалы, защитные плёнки, рекламные таблички или наклейки.
- Электроприбор устанавливайте на ровной, сухой и чистой поверхности. Достаньте из прибора ёмкость для воды **A11** и промойте её чистой водой с добавлением небольшого количества нейтрального кухонного моющего средства. После этого хорошо сполосните её чистой водой, вытрите насухо и верните на своё место.
- Достаньте съёмный лоток для сбора капель **A9** с решёткой **A8**, протрите влажной тканью, высушите и снова установите обратно в нижнюю часть прибора.
- Рожок **A7**, мерку для кофе **A19** и фильтры из нержавеющей стали **A17** и **A18** промойте под чистой проточной водой с добавлением кухонного моющего средства. Затем промойте их чистой водой и высушите.
- Наружные поверхности прибора протрите слегка увлажнённой тканью и после этого вытрите насухо.
- Перед приготовлением первой чашки кофе включите прибор приблизительно на 60 секунд вхолостую, т.е. с водой в ёмкости **A11** но без утрамбованного кофе в фильтре. Тем самым будут прочищены внутренние компоненты и запаривающая головка **A6**. Под рожком **A7** должна быть размещена достаточно большая ёмкость, в которую будет вытекать горячая вода. Указания по включению прибора указаны в главе Использование электроприбора.

ИСПОЛЬЗОВАНИЕ ЭЛЕКТРОПРИБОРА

1. НАПОЛНЕНИЕ РЕЗЕРВУАРА ДЛЯ ВОДЫ

- 1.1 Ёмкость для воды **A11** возьмите за ручку **A10**. Приподнимите её и достаньте из задней части прибора.
- 1.2 Заполните её холодной питьевой водой до риски максимума, установите обратно в прибор и закройте крышку с ручкой **A10**. Ёмкость **A11** должна быть правильно установлена на своём месте для того, чтобы из неё было возможно перекачивать воду в бойлер **A13**.



Примечание:

Вода, которую Вы дополняете в ёмкость **A11** в идеальном случае должна иметь комнатную температуру (около 25°C). Слишком холодная вода может негативно повлиять на вкус кофейного напитка.



Предупреждение:

Максимальная вместимость ёмкости **A11** составляет 1,5 л воды. Не переполняйте её. Никогда не заполняйте ёмкость **A11** тёплой, нагретой или газированной водой или иными жидкостями, например молоком. Не заполняйте ёмкость **A11** когда она находится в приборе. Опасность попадания воды в прибор или переполнения ёмкости **A11**.

- 1.3 Не оставляйте воду в ёмкости **A11** более чем на один день. Для приготовления качественного свежего кофе необходимо всегда использовать свежую воду. В ином случае вкус полученного кофейного напитка может ухудшиться.

2. ВКЛЮЧЕНИЕ ЭЛЕКТРОПРИБОРА

- 2.1 Вставьте вилку кабеля питания в розетку эл. сети. Убедитесь, что в ёмкости **A11** залита свежая вода, что лоток **A9** и решётка **A8** установлены на своё место и поворотный переключатель **A12** установлен в положение режима ожидания.
- 2.2 Для включения прибора установите переключатель **A16** в положение ON (включено). Включится индикатор **A2**.
- 2.3 Под запаривающую головку **A6** установите чашку, в которую будет вытекать горячая вода. Убедитесь, что кнопка **A5** не нажата, так как это положение предназначено для режима приготовления кофе. Переключатель **A12** установите в положение приготовления кофе. Как только вода начнёт вытекать из запаривающей головки **A6**, верните переключатель **A12** обратно в положение режима ожидания. Этот шаг осуществляется после включения прибора для того, чтобы вода из ёмкости **A11** была перекачана в бойлер **A13**. В бойлере **A13** вода нагревается до температуры, оптимальной для заваривания кофе.

3. НАГРЕВ ПРИБОРА И ЧАШЕК

- 3.1 Приготовление чашки качественного эспрессо требует подогрева прибора, рожка **A7**, фильтра **A17** или **A18** и чашек. Это исполняется следующим образом.
- 3.2 На поверхность **A1** поставьте пустые чашки дном вверх и оставьте их нагреваться.
- 3.3 Выберите тип фильтра **A17** или **A18** и вставьте его в рожок **A7** так, чтобы он хорошо вошёл по всему контуру. Рожок **A7** вставьте под запаривающую головку **A6** так, чтобы ручка была направлена влево. Эта позиция обозначена надписью «INSERT» (вставить) на передней панели прибора. Для закрепления рожка **A7** к запаривающей головке **A6** поверните ручку вправо в положение «LOCK» (замкнуть).
- 3.4 Подождите когда включится индикатор **A3** и установите регулятор **A12** снова в положение для приготовления кофе. Из носика рожка **A7** начнёт вытекать горячая вода в чашку, размещённую под носиком. Как только индикатор **A3** погаснет, снова установите переключатель **A12** в режим ожидания. Возьмите чашку с горячей водой. После этого процесс нагрева закончен.

4. ПРИГОТОВЛЕНИЕ КОФЕ

- 4.1 Достаньте рожок **A7** из прибора и высушите фильтр бумажной салфеткой.
- 4.2 Положите рожок **A7** на ровную поверхность и засыпьте в фильтр соответствующий объём молотого кофе. Фильтр на одну чашку кофе **A17** заполняется одной меркой молотого кофе **A19** с выравниванием до верха. Фильтр на две чашки кофе **A18** заполняется объёмом кофе в два раза больше. Одна мерка **A19** с выравниванием до верха соответствует 7 г молотого кофе. Равномерно распределите кофе в фильтре и прижмите плоским концом мерки **A19**.
- 4.3 Край фильтра **A17** или **A18** хорошо очистите от остатков молотого кофе. Рожок **A7** вставьте под запаривающую головку **A6** так, чтобы ручка была направлена влево. Эта позиция обозначена надписью «INSERT» (вставить) на передней панели прибора. Для закрепления рожка **A7** к запаривающей головке **A6** поверните ручку вправо в положение «LOCK» (замкнуть).
- 4.4 Под рожок **A7** поместите одну или две нагретых чашки. Обратите внимание на то, чтобы чашки были размещены под носиком.
- 4.5 Как только включится индикатор **A3**, установите переключатель **A12** в положение для приготовления кофе. Через некоторое время кофе начнёт вытекать в чашки.



Примечание:

Во время заваривания кофе может погаснуть индикатор **A3**. Тем самым сигнализируется снижение температуры воды в бойлере **A13**. Как только бойлер **A13** нагреет воду до температуры, оптимальной для приготовления кофе, индикатор **A3** включится снова.

Как только в чашке будет необходимый объём кофе, установите переключатель **A12** в положение режима ожидания. Тем самым заваривание кофе заканчивается. Заваривание кофейного напитка эспрессо должно исполняться от 20 до 30 секунд, а объём жидкости в чашке должен составлять от 20 до 30 мл.

- 4.6 Если Вы не будете заполнять фильтр молотым кофе, то в чашку можно залить только горячую воду, например для чая, какао и т.п.
- 4.7 До начала приготовления следующей чашки кофе сначала удалите использованный кофе, очистите фильтр по указаниям в главе Очистка и уход и вылейте воду из лотка для сбора капель **A9**. Когда Вы возвращаете лоток **A9** обратно на место, прижмите его к задней стенке прибора.



Предупреждение:

Находящаяся в лотке для сбора капель **A9** вода будет горячей. При обращении с лотком **A9** соблюдайте осторожность. Во время работы регулярно проверяйте уровень воды в ёмкости **A11** и обратите внимание на то, чтобы он не опускался ниже риски минимума.

5. ИСПОЛЬЗОВАНИЕ ПАРОВОЙ ТРУБКИ ДЛЯ ВЗБИВАНИЯ МОЛОКА И НАГРЕВА ВОДЫ

- 5.1 Подготовьте охлаждённое цельное или полужирное молоко и ёмкость, в которой молоко будет взбиваться. При взбивании молоко вспенивается, поэтому заполняйте ёмкость максимально на $\frac{1}{2}$ объёма.
- 5.2 Установите паровой кран **A14** в такое положение, чтобы Вам было удобно взбивать молоко.
- 5.3 Убедитесь, что переключатель **A12** установлен в режим ожидания. Нажмите кнопку **A5** и подождите до включения индикатора **A4**. Тем самым сигнализируется, что вода в бойлере **A13** достигла оптимальной температуры для создания пара. Она выше чем температура для заваривания кофе.
- 5.4 Ёмкость с молоком разместите под сопло **A14**. Погрузите сопло **A14** немного ниже уровня молока и установите переключатель **A12** в положение подачи пара. Пар начнёт выходить через сопло **A14**. Сначала может выходить небольшой объём горячей воды. Удерживайте ёмкость с небольшим наклоном так, чтобы сопло **A14** было постоянно немного погружено под поверхность молока. Молоко будет циркулировать в ёмкости, начнёт нагреваться и увеличиваться в объёме. На поверхности молока будет образовываться молочная пена. Когда дно ёмкости нагреется так, что будет горячим при касании, закончите взбивание молока поворотом переключателя **A12** в положение режима ожидания. Снимите ёмкость когда прекратится подача пара. Круговыми движениями ёмкости перемешайте пену с нагретым молоком.



Предупреждение:

Во время взбивания сопло **A14** должно быть постоянно погруженным в молоко. В противном случае возможно разбрызгивание горячего молока.

- 5.5 Вспененное молоко залейте в свежеприготовленный кофе и ложечкой добавьте молочную пену. Рекомендуемое соотношение молока и кофе для приготовления капучино составляет $\frac{1}{2}$ эспрессо, $\frac{1}{2}$ тёплого молока и $\frac{1}{2}$ молочной пены. Рекомендуемое соотношение молока и кофе для приготовления латте составляет $\frac{1}{2}$ эспрессо, $\frac{3}{4}$ тёплого молока и приблизительно 1 см молочной пены.
- 5.6 После использования функции подачи горячего пара необходимо слить остаток воды из бойлера **A13** для того, чтобы при последующем заваривании кофе не заваривались слишком сильно нагретой водой. Кнопку **A5** установите в положение приготовления кофе. Под носик рожка **A7** установите чашку, в которую будет вытекать горячая вода из бойлера **A13**, а переключатель **A12** установите в положение для приготовления кофе. Подождите пока погаснет индикатор **A3**. После этого установите переключатель **A12** обратно в положение режима ожидания. Бойлер **A13** нагреет новую порцию воды до температуры, оптимальной для приготовления кофе. Это сигнализируется включением индикатора **A3**.
- 5.7 После применения очистите паровую трубку **A14** и сопло для взбивания молока **A15** по указаниям в главе Очистка и уход.
- 5.8 После снятия сопла **A15** аналогичным способом паровая трубка **A14** может быть использована для нагрева воды для чая, какао и т.п. При нагреве воды погрузите трубку **A14** минимально на 5 см под поверхность воды.

6. ВЫКЛЮЧЕНИЕ ЭЛЕКТРОПРИБОРА

- 6.1 По окончании использования выключите прибор установкой переключателя **A16** в положение OFF (выключено).



Примечание:

Прибор автоматически выключится если он не будет использоваться 25 минут или если насос непрерывно работает 3 минуты в режиме приготовления кофе.

ОСНОВНЫЕ ПРАВИЛА И РЕКОМЕНДАЦИИ ДЛЯ ПРИГОТОВЛЕНИЯ КАЧЕСТВЕННОГО КОФЕ

- При заваривании кофе прибор эспрессо должен быть всегда чистым. Грязный прибор может отрицательно повлиять на вкус кофейного напитка. Указания по очистке и удалению известкового налета приведены в главе Очистка и уход.
- Для приготовления качественного кофе необходимо использовать свежую питьевую воду. Не используйте тёплую, нагретую, дистиллированную, минеральную или газированную воду. Не оставляйте воду в ёмкости **A11** более чем на один день.
- Заваривайте кофе из молотого кофе, который предназначен для приборов типа эспрессо или из свежемолотого зернового кофе. При помолё зернового кофе важно правильно установить степень помола. Кофейные зерна должны быть перемолоты мелко, однако не слишком. Если перемолотый кофе при растяжении между пальцами напоминает муку мелкого помола, то кофе будет завариваться долго и полученный кофейный напиток будет тёмным и горьким или фильтр может засориться. Если помол кофейных зёрен будет слишком грубым, то процесс заваривания будет проходить очень быстро и полученный напиток будет иметь водянистый вкус и невыразительный аромат.
- Кофе в зёрнах выбирайте, среди прочего, и по дате обжаривания, обозначенной на упаковке. Свежий обжаренный кофе рекомендуем употребить в срок до 3 недель с даты обжаривания. Для сокращения срока хранения закупайте его в малой упаковке. Храните его в холодном, тёмном и сухом месте, лучше всего в герметичной ёмкости.
- Если Вы используете молотый кофе, храните его в закрытой упаковке, в сухом и прохладном месте. Не кладите его в холодильный или морозильную камеру. Открытую упаковку израсходуйте в течение недели.

ОЧИСТКА И УХОД

- Перед очисткой выключите прибор установкой переключателя **A16** в положение OFF (выключено), отсоедините его от розетки эл. сети и дайте ему остыть.
- Для очистки любых частей прибора не используйте чистящие средства с абразивным эффектом, растворители и т.п., которые бы могли повредить поверхность прибора. Ни одна из частей этого электроприбора не предназначена для мойки в посудомоечной машине.

ОЧИСТКА ФИЛЬТРОВ, РОЖКА И ЗАВАРИВАЮЩЕЙ ГОЛОВКИ

- Освободите рожок **A7** поворотом рукоятки влево. Достаньте его из заваривающей головки **A6** и переместите над корзину для мусора. Поверните рожок **A7** так, чтобы фильтр с использованным кофе был направлен вниз. Для удаления кофейной гущи используйте кофейную ложку. Избегайте контакта с поверхностью фильтра или рожка **A7**, так как они могут быть горячими. Перед изъятием фильтра из рожка **A7** охладите его под холодной проточной водой. Фильтр и рожок **A7** сполосните под чистой проточной водой и хорошо высушите.
- Если Вы использовали кофе слишком мелкого помола, то могут быть засорены отверстия в фильтре. Для их очистки используйте тонкую иглу.
- Удалите из заваривающей головки **A6** остатки молотого кофе влажной тканью.



Предупреждение:

Заваривающая головка **A6** остается нагретой и по окончании применения из-за сохранения остаточного тепла. Перед очисткой дайте ей остыть.

ОЧИСТКА ЛОТКА ДЛЯ СБОРА КАПЕЛЬ

- Необходимо вылить содержимое лотка для сбора капель **A9** и вычистить его после каждого применения прибора.
- С лотка **A9** сначала снимите решётку **A8** и после этого удалите из него воду. Лоток **A9** и решётку **A8** вымойте в тёплой воде с добавлением нейтрального кухонного моющего средства. После этого обе части сполосните под проточной водой, высушите и верните на своё место.

ОЧИСТКА ПАРОВОЙ ТРУБКИ И СОПЛА ДЛЯ ВЗБИВАНИЯ МОЛОКА

- Паровую трубку **A14** и сопло **A15** необходимо тщательно очистить после каждого применения.
- Сопло **A15** снимите, сполосните под тёплой проточной водой и высушите.
- Паровую трубку **A14** тщательно очистите влажной тканью. Если на паровой трубке **A14** засохли остатки молока, погрузите её на несколько минут в ёмкость с горячей водой для отмокания. Если засохшие остатки молока заблокировали отверстие для выхода пара – прочистите его иголкой. После этого очистите паровую трубку **A14** влажной тканью, высушите и насадите на неё сопло **A15**.

ОЧИСТКА ВНЕШНЕЙ ОБЛИЦОВКИ

- Наружные поверхности прибора протрите слегка увлажненной тканью и высушите.

УДАЛЕНИЕ ИЗВЕСТКОВОГО НАЛЁТА

- Необходимо регулярно чистить прибор от известкового налёта. Известковый налёт может негативно повлиять на качество заваренного кофе и сократить срок службы прибора.
- При ежедневном использовании прибора рекомендуется удалять известковый налёт:
 - 1 раз в месяц, если вода в вашем регионе жесткая или очень жесткая;
 - 1 раз в 2–3 месяца, если вода в вашем регионе мягкая или средней жесткости.
- При удалении известкового налёта используйте раствор 8% белого уксуса и воды (рекомендуемое соотношение 1:2). Вместо смеси воды и уксуса можно использовать воду с добавлением лимонной кислоты или средства для удаления известкового налёта, предназначенного для приборов типа эспрессо. Рекомендуемая дозировка лимонной кислоты составляет 2 кофейные ложки на 0,5 л воды. Средство для удаления известковых отложений дозируйте по указаниям производителя.
- Наполните ёмкость **A11** раствором до риски максимума. Включите прибор в сеть. Подсоедините к заваривающей головке **A6** рожок **A7**. Под заваривающей головкой **A6** и паровой трубкой **A14** разместите ёмкость достаточного объёма. Основную часть раствора пролейте через заваривающую головку **A6**, а оставшуюся часть пролейте через паровую трубку **A14**.
- После применения раствора ополосните ёмкость **A11** чистой водой и пропустите через прибор 1 или 2 раза чистую воду.



Предупреждение:

Не забывайте регулярно контролировать заполнение ёмкости **A11** и лотка для сбора капель **A9**.

ТЕХНИЧЕСКИЕ ДАННЫЕ

Диапазон номинального напряжения220–240 В
Номинальная частота 50 Гц
Номинальная мощность 960–1 140 Вт
Уровень шума.....75 дБ(А)

Декларируемый уровень шума данного прибора составляет 75 дБ(А), что соответствует уровню акустической мощности А по сравнению с эталонной акустической мощностью 1 Вт.

Производитель оставляет за собой право на внесение изменений в текст и технические характеристики.

УКАЗАНИЯ И ИНФОРМАЦИЯ ПО ОБРАЩЕНИЮ С ИСПОЛЬЗОВАННОЙ УПАКОВКОЙ

Использованный упаковочный материал поместите в место сбора коммунальных отходов.

УТИЛИЗАЦИЯ ИСПОЛЬЗОВАННЫХ ЭЛЕКТРИЧЕСКИХ И ЭЛЕКТРОННЫХ ПРИБОРОВ



Этот символ на изделии или сопроводительной документации означает, что используемые электрические и электронные изделия не следует выбрасывать вместе с бытовыми отходами. Для надлежащей обработки, утилизации и переработки сдайте эти изделия в установленные пункты сбора отходов. Кроме того, в некоторых странах Европейского Союза и других европейских странах вы можете вернуть свои изделия местному продавцу в случае приобретения эквивалентного нового изделия.

Правильная утилизация данного изделия поможет сохранить ценные природные ресурсы и предотвратить возможные отрицательные последствия для окружающей среды и здоровья человека, которые могут возникнуть в результате неправильной утилизации отходов. Для получения более подробной информации, пожалуйста, обратитесь в местные органы власти или ближайший пункт сбора вторсырья. Неправильная утилизация этих отходов может повлечь за собой штраф в соответствии с национальным законодательством.

Для субъектов предпринимательской деятельности в странах Европейского Союза

Если вы собираетесь утилизировать электрическое и электронное оборудование, запросите необходимую информацию у своего дилера или поставщика.

Утилизация в других странах за пределами Европейского Союза

Действие этого символа распространяется на Европейский Союз. Если вы собираетесь утилизировать данный продукт, запросите необходимую информацию о надлежащем способе утилизации у местных властей или у своего дилера.



Этот продукт соответствует всем основным требованиям директив ЕС, которые распространяются на него.