

Инструкция пользователя  
Гарантийный талон

Микроволновая печь  
MWO-20000ST/BG

**BQ**



## Содержание

Условия транспортировки и хранения .....	2
Технические характеристики.....	2
Комплектация.....	2
Меры безопасности и рекомендации по использованию.....	3
Установка печи .....	4
Внешний вид и устройство микроволновой печи.....	5
Панель управления.....	6
Использование микроволновой печи.....	7
Настройка часов.....	7
Приготовление.....	7
Быстрое приготовление .....	7
Размораживание.....	7
Автоприготовление.....	8
Отложенный старт.....	9
Приготовление с несколькими стадиями .....	9
Блокировка панели управления .....	10
Советы по приготовлению и размораживанию продуктов .....	10
Рекомендации для выбора посуды.....	11
Чистка и обслуживание микроволновой печи .....	12
Возможные неполадки.....	12
Техническое обслуживание.....	13
Безопасная утилизация.....	13
Правовая информация.....	14
Дата производства .....	15
Информация о сертификации.....	15
Гарантийный талон.....	17

## Условия транспортировки и хранения

Устройство в упакованном виде может транспортироваться в крытых транспортных средствах любого вида при температуре от  $-20^{\circ}\text{C}$  до  $+35^{\circ}\text{C}$ , с защитой его от непосредственного воздействия атмосферных осадков, солнечного излучения и механических повреждений. Не храните устройство

вне помещений или в местах, подверженных прямому воздействию погодных условий (прямой солнечный свет, ветер, дождь или температура ниже нуля градусов). Устройство сохраняет работоспособность при температуре воздуха от  $+10$  до  $+35^{\circ}\text{C}$ , относительная влажность воздуха от 35 до 80 %.

## Технические характеристики

Модель	MWO-20000ST/BC
Параметры электропитания	220 В/50 Гц
Потребляемая мощность Режим микроволн	1150 Вт
Выходная мощность Режим микроволн	700 Вт
Рабочая частота магнетрона	2450 МГц
Объем рабочей камеры	20 л
Диаметр поворотного столика	245 мм
Габариты микроволновой печи (ШхВхГ)	451 × 256,5 × 338 мм
Вес нетто микроволновой печи	Приблиз. 10,1 кг

## Комплектация

Микроволновая печь — 1 шт.  
Стекланный поворотный стол — 1 шт.  
Роликовое кольцо — 1 шт.  
Руководство по эксплуатации — 1 шт.  
Гарантийный талон — 1 шт.

Комплектация и технические характеристики изделия могут быть изменены без предварительного уведомления.

## Меры безопасности и рекомендации по использованию

Перед использованием прочитайте этот документ и следуйте всем инструкциям по использованию микроволновой печи. Сохраняйте инструкцию на протяжении всего времени использования данного прибора.

- Данная микроволновая печь предназначена для использования только в домашних условиях.

**Внимание!** Не используйте микроволновую печь в случае неисправности или нарушения целостности дверцы, уплотнения, панели управления или других деталей печи.

**Внимание!** Все ремонтные работы с микроволновой печью должны осуществляться квалифицированным специалистом в авторизованном сервисном центре.

- Не используйте микроволновую печь для сушки бумаги, одежды, электрических устройств и т.д.

**Внимание!** Микроволновая печь не предназначена для использования лицами (включая детей) с ограниченными физическими, сенсорными или умственными способностями, а также лицами, не обладающими соответствующим опытом или знаниями, за исключением случаев, когда лицо, отвечающее за их безопасность, осуществляет надзор.

- Не позволяйте детям играть с печью.
- Не нагревайте жидкости и другие продукты в закрытой посуде, т.к. она может взорваться. Перед приготовлением продуктов с плотной оболочкой, такой как кожура картофеля, яичный желток, пленка печени, оболочка сосисок или сарделек, её следует проткнуть.
- Не рекомендуется нагревать в микроволновой печи сырые яйца в скорлупе или неочищенные вареные яйца, так как они могут взорваться.
- При нагревании жидкостей может возникнуть эффект «замедленного закипания», т.е. резкое закипание жидкости без видимых признаков, поэтому следуют осторожно вынимать жидкости из печи.

- Никогда не нагревайте в микроволновой печи жир или масло для жарки во фритюре.
- Всегда используйте специальные варежки, когда вынимаете посуду из микроволновой печи.
- Не включайте пустую печь. Это может привести к выходу печи из строя. Если микроволновая печь не используется, рекомендуется оставить в ней стакан воды.

**Внимание!** Доступные части микроволновой печи могут становиться горячими во время использования.

- При нагреве пищи в пластиковых или бумажных контейнерах следите за микроволновой печью, поскольку возможно возгорание.

**Внимание!** Если виден дым или огонь, выключите или выдерните из розетки шнур микроволновой печи и держите дверцу закрытой, чтобы подавить пламя.

- Микроволновую печь нужно регулярно чистить и удалять остатки пищи.
- Корректно установите в печь стеклянный поворотный стол, прежде чем пользоваться печью.
- Не помещайте посторонние предметы между дверцей и корпусом микроволновой печи.

**Внимание!** Микроволновая печь должна быть заземлена. В случае замыкания цепи заземление сокращает риск удара током. В данной модели используется сетевой провод, оснащенный заземленной вилкой. Вилка подсоединяется к розетке, которая должна быть установлена и заземлена соответствующим образом. Если вы не можете подключить прибор к соответствующей розетке, обратитесь к специалисту-электрику. Не пытайтесь самостоятельно переделать вилку.

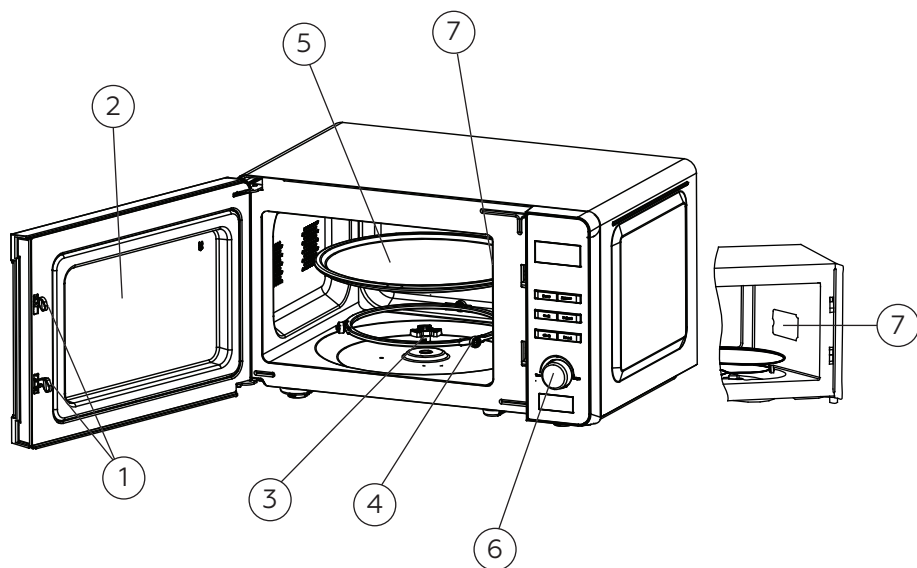
- Сетевой шнур, вилка и само устройство должно располагаться так, чтобы на них не попала вода или другая жидкость.
- Розетка должна находиться в непосредственной близости от печи, чтобы в случае необходимости можно было немедленно отключить печь от электросети.

- В случае использования сетевого удлинителя, убедитесь, что он рассчитан на потребляемую мощность прибора. Убедитесь, что заземляющий провод удлинителя надежно соединен с заземляющими контактами на обоих концах провода.
- Не используйте контейнеры, имеющие металлические элементы.
- Всегда удаляйте металлические детали упаковки. Используйте только посуду, подходящую для использования в микроволновых печах.

## **Установка печи**

1. Выньте весь упаковочный материал, снимите защитную пленку. Тщательно проверьте, что микроволновая печь не повреждена. Если имеются повреждения, немедленно обратитесь к дилеру или в авторизованный сервисный центр.
2. Установите печь на твердую горизонтальную поверхность, вдали от источников тепла и легко воспламеняющихся предметов. Также не размещайте печь в местах с повышенной влажностью.
3. Для достаточной вентиляции обеспечьте не менее 10 см расстояния от боковых стенок печи и свободного пространства над печью.
4. Микроволновая печь должна находиться вдали от телевизора, радио или антенны.

## Внешний вид и устройство микроволновой печи



1. Защёлки дверцы  
Дверца микроволновой печи должна быть плотно закрыта для работы.
2. Смотровое окно  
Позволяет контролировать процесс приготовления.
3. Поворотный вал  
Обеспечивает вращение стеклянного подноса.
4. Роликовое кольцо  
Поддерживает стеклянный поднос и обеспечивает его лёгкое вращение.

5. Стеклянный поворотный столик  
Вращающийся столик помогает готовить еду равномерно.
6. Панель управления  
Установка времени и режима приготовления.
7. Крышка волновода

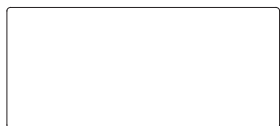
**Внимание!** Никогда не снимайте крышку волновода.

## Панель управления

### 1. Мощность

Данная кнопка позволяет выбрать один из 5 режимов мощности:

100P	Максимальная	100% мощности печи	Быстрое приготовление
80P	Высокая	80% мощности печи	Обычное приготовление
60P	Средняя	60% мощности печи	Медленное приготовление
40P	Низкая	40% мощности печи	Для жидкостей (напитков и супов)
20P	Минимальная	20% мощности печи	Поддержание тепла



**Мощность**



**Экспресс**



**Разморозка  
Часы**



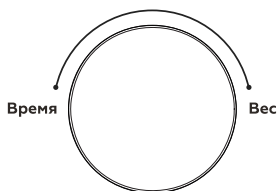
**Автоприго-  
товление**



**Стоп** Отмена



**Старт** Ок



### 2. Экспресс

Выбор времени быстрого приготовления на максимальной мощности

### 3. Разморозка/Часы

Настройка часов, установка времени таймера приготовления, разморозка продуктов.

### 4. Автоприготовление

Выбор режима автоприготовления.

### 5. Стоп/Отмена

Остановка приготовления, отмена сделанных настроек.

### 6. Старт/ОК

Запуск приготовления, подтверждение выбора.

### 7. Время/Вес

Установка времени приготовления и веса продуктов при разморозке.



## Использование микроволновой печи

Перед использованием микроволновой печи убедитесь, что печь установлена правильно и обеспечен достаточный доступ к вентиляционным отверстиям, затем подсоедините шнур питания.

### Настройка часов

1. Для настройки часов нажмите и удерживайте 3 секунды кнопку **Разморозка/Часы**.
2. С помощью регулятора **Время/Вес** установите часы.
3. Снова нажмите кнопку **Разморозка/Часы** для перехода к минутам.
4. С помощью регулятора **Время/Вес** установите минуты.
5. Для сохранения настроек часов нажмите кнопку **Разморозка/Часы** или подождите 5 секунд.

### Приготовление

1. Поместите еду в контейнере или в другой подходящей посуде на стеклянный поднос и закройте дверь.
2. Выберите нужный уровень мощности, последовательно нажимая кнопку **Мощность**.
3. Установите время приготовления, вращая регулятор **Время/Вес**. Максимальное время приготовления 60 минут.
4. Нажмите кнопку **Старт/ОК** для начала приготовления.
5. Если необходимо приостановить процесс приготовления, просто откройте дверцу в любое время, а затем закройте её, и снова нажмите кнопку **Старт/ОК**, чтобы возобновить работу.
6. По истечении времени приготовления пищи заканчивается, и Вы услышите звуковой сигнал. Если Вы не откроете дверцу, звуковой сигнал будет повторяться каждые 3 минуты, чтобы напомнить о завершении приготовления.

**Внимание!** Если вы извлекаете пищу из печи до истечения времени приготовления, обязательно дважды нажмите кнопку **Стоп/Отмена**, чтобы сбросить настройки, для предотвращения запуска пустой печи.

### Быстрое приготовление

Для быстрого разогревания продуктов или напитков на максимальной мощности выберите нужное время (0:30, 1:00 или 1:30 мин.) с помощью кнопки **Экспресс** и нажмите кнопку **Старт/ОК**.

### Размораживание

Для размораживания продуктов Вам доступно 3 стандартных режима, в зависимости от типа продуктов:

- d.1 Для мяса весом от 0,1 до 2,0 кг;
  - d.2 Для птицы весом от 0,2 до 3,0 кг;
  - d.3 Для рыбы весом от 0,1 до 0,9 кг.
1. Поместите продукты в контейнере или в другой подходящей посуде на стеклянный поднос и закройте дверь.
  2. Выберите режим разморозки, нажимая кнопку **Разморозка/Часы**.
  3. Поворачивая регулятор **Время/Вес**, установите вес.
  4. Нажмите кнопку **Старт/ОК**, чтобы начать размораживание.
  5. В середине процесса размораживания Вы услышите звуковой сигнал, напоминающий Вам о необходимости перевернуть продукты.
  6. Откройте дверцу микроволновой печи, переверните продукты и закройте дверцу.
  7. Снова нажмите кнопку **Старт/ОК** и дождитесь окончания процесса размораживания.

## Автоприготовление

Для упрощения процесса настройки приготовления в данной печи Вам доступны 8 автоматических программ, позволяющих быстро выбрать режим приготовления в зависимости от типа и веса продуктов:

A.1	Попкорн	Режим для приготовления пакетика попкорна весом 100 г. Если в конце приготовления попкорн лопается не чаще, чем раз в 1–2 секунды, остановите приготовление, нажав кнопку <b>Стоп/Отмена</b> .
A.2	Разогрев	Режим для разогрева продуктов весом 200 г до 1 кг.
A.3	Напитки	Режим для разогревания одного, двух или трех стаканов жидкости объемом 250 мл и температурой 5–10 °С. Рекомендуется использовать открытую емкость с широким горлышком.
A.4	Пицца	Режим для разогревания одного или двух кусочков пиццы или пирога весом 150 г.
A.5	Картофель	Режим для приготовления картофеля весом 450 г или 650 г. Нарежьте картофель соломкой, положите на большое блюдо и накройте пленкой для сохранения влаги.
A.6	Овощи	Режим для приготовления овощей весом от 100 до 500 г.
A.7	Мясо	Режим для приготовления овощей весом от 100 до 500 г.
A.8	Рыба	Режим для приготовления рыбы весом 100 до 500 г на пару. Почистите и промойте рыбу, а затем сделайте небольшие надрезы в коже. Положите рыбу на небольшое блюдо диаметром 22–27 см, посыпьте приправами и накройте пленкой для сохранения влаги. По окончании приготовления необходимо дать постоять блюду в микроволновой печи 2 минуты.

1. Поместите продукты в контейнере или в другой подходящей посуде на стеклянный поднос и закройте дверь.
2. С помощью кнопки **Автоприготовление** выберите нужную программу.
3. Поверните регулятор **Время/Вес** для выбора веса продуктов.
4. Нажмите кнопку **Старт/ОК** для запуска программы.

**Внимание!** Данные программы рассчитаны для приготовления продуктов температурой 20–25 °С. Если температура продуктов отличается, то необходимо провести корректировку времени приготовления.

## Отложенный старт

Функция **Отложенный старт** необходима для того, чтобы автоматически запустить приготовление в определенное время, например чтобы еда была приготовлена или разогрета к возвращению с работы.

Перед началом использования функции **Отложенный старт** обязательно корректно настройте часы микроволновой печи.

1. Настройте часы (см. пункт **Настройка часов** данной инструкции).
2. Выберите нужный уровень мощности, последовательно нажимая кнопку **Мощность**.
3. Установите время приготовления, вращая регулятор **Время/Вес**.
4. Для перехода к настройке времени отложенного старта нажмите и удерживайте 3 секунды кнопку **Разморозка/Часы**.
5. С помощью регулятора **Время/Вес** установите часы.
6. Снова нажмите кнопку **Разморозка/Часы** для перехода к минутам.
7. С помощью регулятора **Время/Вес** установите минуты.
8. Для сохранения настроек нажмите кнопку **Разморозка/Часы** ещё раз.
9. Настройка отложенного старта завершена, приготовление начнется автоматически в установленное время. Время отложенного старта Вы можете проверить, нажав кнопку **Разморозка/Часы**.

**Внимание!** Никогда не настраивайте отложенный старт, предварительно не положив продукты в микроволновую печь.

## Приготовление с несколькими стадиями

Для получения лучшего результата, некоторые рецепты требуют готовить продукты разное время на разных мощностях. Вы можете запрограммировать до четырех стадий приготовления.

1. Выберите нужный уровень мощности для первой стадии приготовления, последовательно нажимая кнопку **Мощность**.
2. Установите время приготовления, вращая регулятор **Время/Вес**.
3. Выберите нужный уровень мощности для второй или последующих стадий приготовления (до четырёх), последовательно нажимая кнопку **Мощность**.
4. Установите время приготовления, вращая регулятор **Время/Вес**.
5. Нажмите кнопку **Старт/ОК** для запуска приготовления в соответствии с заданной последовательностью программ.

## Блокировка панели управления

Данная функция необходима для блокирования панели управления во время мытья микроволновой печи или для того, чтобы дети не могли использовать печь без присмотра.

Для включения блокировки нажмите и удерживайте кнопку **Стоп/Отмена** 3 секунды. Выключение производится аналогичным способом.

## Советы по приготовлению и размораживанию продуктов

1. Равномерно распределяйте продукты в посуде.
2. Начинайте приготовление с меньшего времени, затем при необходимости увеличивайте его.
3. Чтобы ускорить процесс приготовления некоторых продуктов (например курица, бургер, стейк и др.), переворачивайте их во время приготовления в печи.
4. После окончания времени приготовления оставьте пищу в микроволновой печи на некоторое время, это позволит полностью завершиться приготовлению и стабилизироваться температуре.
5. Накрывайте продукты специальной крышкой для микроволновых печей. Это поможет защитить печь от загрязнения и поспособствует равномерному приготовлению.
6. Чтобы ускорить и обеспечить равномерный процесс размораживания, регулярно переворачивайте продукты в микроволновой печи.

## Рекомендации для выбора посуды

Настоятельно рекомендуется использовать только контейнеры, подходящие для приготовления пищи в микроволновой печи. Это могут быть контейнеры, изготовленные из термостойкой керамики, стекла или пластика. Ознакомьтесь с таблицей ниже, прежде чем использовать посуду для приготовления.

Материал	Рекомендуется для использования	Примечание
Термостойкая керамика	Да	Подходит для использования, если на посуде нет металлических или глянцевых напылений
Термостойкий пластик	Да	Рекомендуется для разогревания продуктов. Не должна использоваться для длительного приготовления.
Термостойкое стекло	Да	Рекомендуется для использования
Полиэтиленовая пленка	Да	Может использоваться для приготовления некоторых продуктов, не следует использовать при приготовлении мяса, т.к. перегрев может привести к повреждению пленки
Решетка для гриля	Нет	Не рекомендуется к использованию в данной печи
Металлический контейнер	Нет	Нельзя использовать в микроволновой печи, т.к. микроволны не проходят через металл. Возможно образование электрической дуги (искрения).
Бамбук и бумага	Нет	Плохая термостойкость. Нельзя использовать для приготовления пищи при высокой температуре. Возможно возгорание.

## Чистка и обслуживание микроволновой печи

1. Всегда поддерживайте в чистоте внутренние и наружные поверхности, дверцу и уплотнители дверцы, вращающуюся подставку.
2. Чистите внешние поверхности мягкой тряпкой с использованием неабразивных моющих средств.
3. Удалите тряпкой все брызги и пятна с внутренних поверхностей, а затем вытрите их насухо.
4. Стекланный поворотный стол можно мыть в посудомоечной машине.
5. **Внимание!** Не допускайте попадания влаги в вентиляционные отверстия.
6. Чтобы отмочить засохшие частицы пищи и удалить запахи, поместите чашку разбавленного лимонного сока в микроволновую печь и нагревайте ее в течение 5–10 минут на максимальном уровне мощности.

## Возможные неполадки

Если печь не работает, перед обращением в авторизованный сервисный центр убедитесь в следующем:

1. Шнур питания подключен правильно и включен в розетку.
2. Дверца плотно закрыта.
3. Таймер и мощность приготовления установлены корректно.
4. Не произошло короткое замыкание цепи.

**Внимание!** Самостоятельный ремонт микроволновой печи может быть очень опасен. Для ремонта обращайтесь только в авторизованные сервисные центры.

**Примечание.** Изготовитель, импортер и/или организация, уполномоченная на принятие претензий, не несут никакой ответственности за несоблюдение указанных выше правил или неправильное использование устройства.

## Техническое обслуживание

### Общая информация

Срок службы изделия: 2 года

Гарантийный срок: 1 год

Условия обслуживания и гарантии вступают в силу с даты покупки.

Техническое обслуживание устройства обеспечивается в течение всего гарантийного срока. Гарантийный срок продлевается на период технического обслуживания устройства.

Производитель оставляет за собой право вносить изменения в сведения о гарантии, изделия и технические характеристики без предварительного уведомления.

### Порядок обращения в авторизованный сервисный центр

Не пытайтесь самостоятельно ремонтировать устройство.

Покупатель имеет право обратиться в авторизованный сервисный центр, заметив ненадлежащее функционирование устройства.

Если ремонт устройства был осуществлён в другом месте, гарантия становится недействительной.

Информацию о сервисных центрах

Вы можете найти на сайте [www.bq.ru](http://www.bq.ru) в разделе «Поддержка» / «Сервисные центры».

## Безопасная утилизация

Старые электронные изделия могут содержать опасные вещества, поэтому правильная утилизация старого оборудования поможет предотвратить возможные негативные последствия для окружающей среды и здоровья человека. Использованное оборудование может содержать детали, которые могут быть повторно использованы для ремонта других изделий, а также другие ценные материалы, которые можно переработать, чтобы сохранить ограниченные ресурсы. Для получения более подробной информации об утилизации старого оборудования, пожалуйста, обратитесь в соответствующие городские службы, пункты утилизации или в магазин, где был приобретен данный продукт.



## Информация об уполномоченных лицах

### Производитель:

BQ Devices Limited,  
7F, MW Tower, 111 Bonham Strand,  
Sheung Wan, Hong Kong  
БиКью Девайсес Лимитед,  
Гонконг, Сёнвань, Бонхэм Стрэнд,  
111, MW Тауэр, 7 этаж

### Импортер: ООО «Грейд Трейдинг»

123290, Российская Федерация,  
г. Москва, 1-й Магистральный тупик,  
дом 5А, эт/пом/ком 3/Д301/1Л.

### Организация, уполномоченная на принятие претензий:

ООО «Грейд Трейдинг»  
123290, Российская Федерация,  
г. Москва, 1-й Магистральный тупик,  
дом 5А, эт/пом/ком 3/Д301/1Л.

Номер телефона службы техподдержки  
**8 (800) 500-32-90**

В случае возникновения вопросов обра-  
щайтесь на сайт поддержки [www.bq.ru](http://www.bq.ru)



## Правовая информация

Во всех установленных применимым законодательством случаях компа-  
ния BQ Devices Limited, импортер  
и/или организация, уполномоченная  
на принятие претензий, ни при каких  
обстоятельствах не несет ответствен-  
ности по фактическим, случайным и/или  
косвенным убыткам, а также упущенной  
выгоде, утрате деловых возможностей,  
потере дохода, потере информации,  
утрате репутации или потере денежных  
средств. Максимальная ответствен-  
ность BQ Devices Limited, импортера  
и/или организации, уполномоченной на  
принятие претензий, в связи с использо-  
ванием данного устройства, описанного  
в настоящем руководстве пользователя,  
ограничивается суммой, выплачиваемой  
клиентами при покупке данного устрой-  
ства.

© BQ. Все права защищены.

Устройство соответствует требованиям:  
ТР ТС 004/2011 «О безопасности низко-  
вольтного оборудования»;  
ТР ТС 020/2011 «Электромагнитная  
совместимость технических средств»;  
ТР ЕАЭС 037/2016 «Об ограничении  
применения опасных веществ в издели-  
ях электротехники и радиоэлектроники».

Устройство соответствует требованиям  
защиты класса I ГОСТ IEC 60335-2-25-  
2014.



## Дата производства

Дата производства зашифрована в серийном номере изделия (S/N) на упаковке Вашего изделия: 4–5-й символы от начала S/N обозначают месяц производства (например, 05 — май), 6-й символ — количество лет после 2013 года (например, 7 + 2013 = 2020).

**ВНИМАНИЕ!** Во избежание недоразумений убедительно просим вас внимательно изучить Руководство по эксплуатации изделия и условия гарантийных обязательств, проверить правильность заполнения гарантийного талона. Гарантийный талон действителен только при наличии правильно и четко указанных: модели, серийного номера изделия, даты покупки, четких печатей фирмы-продавца, подписи покупателя. Серийный номер и модель изделия должны соответствовать указанным в гарантийном талоне. При нарушении этих условий, а также в случае, когда данные, указанные в гарантийном талоне, изменены или стерты, талон признается недействительным.

## Информация о сертификации

Товар сертифицирован в соответствии с законом «О защите прав потребителей».

При отсутствии копии нового сертификата в коробке спрашивайте копию у продавца.

Компания-производитель оставляет за собой право вносить изменения в конструкцию, дизайн и комплектацию товара без предварительного уведомления.

Сделано в Китае.

**Для записей**

---

---

---

---

---

---

---

---

---

---

---

---

---

---

---

---

---

---

---

---

---

---

---

---

---

---

---

---

---

---

# Гарантийный талон

Уважаемый покупатель!

Благодарим Вас за покупку и гарантируем высокое качество и безупречное функционирование приобретенного Вами изделия при соблюдении правил его эксплуатации. Однако если Ваше изделие будет нуждаться в гарантийном обслуживании, просим обратиться к дилеру (продавцу), у которого Вы приобрели это изделие, или в один из авторизованных сервисных центров.

- При покупке убедительно просим Вас внимательно изучить инструкцию по эксплуатации и проверить правильность заполнения гарантийного талона. При этом серийный номер, версия и наименование модели приобретенного Вами изделия должны быть идентичны записи в гарантийном талоне.

- Не допускается внесение в талон каких-либо изменений, исправлений. В случае неправильного или неполного заполнения гарантийного талона немедленно обратиться к продавцу.

- При бережном и внимательном отношении данное изделие будет надежно служить Вам долгие годы. В ходе эксплуатации не допускайте механических повреждений, попадания внутрь посторонних предметов, жидкостей и насекомых.

- В течение всего срока службы следите за сохранностью маркировочной наклейки с обозначением наименования модели, версии, серийного номера изделия. Повреждение или отсутствие маркировочной наклейки может стать причиной отказа в гарантийном обслуживании.

- Если в процессе эксплуатации изделия Вы обнаружите, что параметры его работы отличаются от изложенных в инструкции по эксплуатации, рекомендуем обратиться за консультацией в организацию, продавшую Вам товар, либо в любой авторизованный сервисный центр. Адреса и телефоны авторизованных сервисных центров указаны на сайте [www.bq.ru](http://www.bq.ru) в разделе Поддержка/Сервисные центры <https://bq.ru/instructions/serve/>. Телефон службы технической поддержки 8 800 500 32 90.

- Во избежание возможных недоразумений сохраняйте в течение срока службы документы, прилагаемые к товару при его продаже (товарный чек, инструкция по эксплуатации и гарантийный талон)

## Условия гарантии:

Настоящая гарантия действительна при соблюдении следующих условий:

1. Все поля в гарантийном талоне (дата продажи, печать и подпись продавца, информация о продавце, подпись покупателя) должны быть заполнены правильно.

2. Срок гарантии составляет 12 месяцев с даты продажи. Срок службы изделия составляет 24 месяца с даты продажи. В случае невозможности определения даты продажи гарантийный срок и срок службы исчисляются с даты производства.

3. Ремонт производится в стационарной мастерской авторизованного сервисного центра при предъявлении полностью правильно заполненного гарантийного талона.

4. Гарантия включает в себя выполнение ремонтных работ и замену неисправных частей.

5. Не подлежат гарантийному ремонту изделия с дефектами, возникшими вследствие:

- неправильной транспортировки, установки или подключения изделия;
- механических, тепловых и иных повреждений, в т.ч. повреждений шнуров питания, возникших по причине неправильной эксплуатации с нарушением правил, изложенных в руководстве по эксплуатации, небрежного обращения или несчастного случая;
- действия третьих лиц или непреодолимой силы (стихия, пожар, молния и т.д.);
- попадания внутрь посторонних предметов, жидкостей или насекомых;
- сильного загрязнения и запыления;
- повреждений животными;
- ремонта или внесенных несанкционированных изменений конструктивных или схематических изменений, как самостоятельно, так и неуполномоченными лицами;
- отклонений параметров электрических сетей от Государственных Технических Стандартов (ГОСТов);
- подключением к сети с напряжением, отличным от указанного в инструкции по эксплуатации;
- воздействия вредоносных программ;
- некорректного обновления программного обеспечения как самим пользователем, так и неуполномоченными лицами;
- использования изделия не по назначению, в промышленных или коммерческих целях;
- выхода из строя деталей, обладающих ограниченным сроком службы (перечень данных деталей указан в инструкции по эксплуатации);
- несвоевременной чисткой фильтров и заменой расходных материалов (при наличии таковых);
- других причин, находящихся вне контроля продавца и изготовителя;

6. Гарантия не включает в себя подключение, настройку, установку, монтаж и демонтаж оборудования, техническое и профилактическое обслуживание, смена расходных элементов (элементов питания, фильтров и пр.).

7. Замену изделия или возврат денег авторизованный сервисный центр не производит.

Продавец оставляет за собой право проведения технической экспертизы качества изделия в установленные законодательством сроки.

Изготовитель гарантирует бесплатное устранение технических неисправностей товара в течение гарантийного срока эксплуатации в случае соблюдения Покупателем вышеперечисленных правил и условий гарантийного обслуживания.

Напоминаем, что для обеспечения длительной качественной работы изделия необходимо своевременное техническое обслуживание согласно Руководству по эксплуатации.

Модель:

**BQ**

Серийный номер:

Дата продажи:

### Сведения о продавце

Название магазина:

Место для  
печати продавца

Адрес:

Телефон:

Товар получил в исправном состоянии.  
С условиями гарантии ознакомлен и согласен.

Подпись покупателя:

Телефон:

### Внимание!

Гарантийный талон  
действителен только  
при наличии печатей  
продавца на титульном  
листе и отрезных купонах!

**Отрывной купон 1**

Модель:

Место для печати продавца

Серийный номер:

Дата продажи:

Информация о покупателе. ФИО, телефон:

**Отрывной купон 2**

Модель:

Место для печати продавца

Серийный номер:

Дата продажи:

Информация о покупателе. ФИО, телефон:

**Отрывной купон 3**

Модель:

Место для печати продавца

Серийный номер:

Дата продажи:

### Информация о ремонте. Талон 1

Номер заказа:

Дата начала:

Дата окончания:

Дефект:

Дата выдачи:

Подпись сервисного центра

Подпись мастера

### Информация о ремонте. Талон 2

Дата начала:

Дата окончания:

Дефект:

Дата выдачи:

Подпись сервисного центра

Подпись мастера

### Информация о ремонте. Талон 3

Дата начала:

Дата окончания:

Дефект:

Дата выдачи:

Подпись сервисного центра

Подпись мастера



