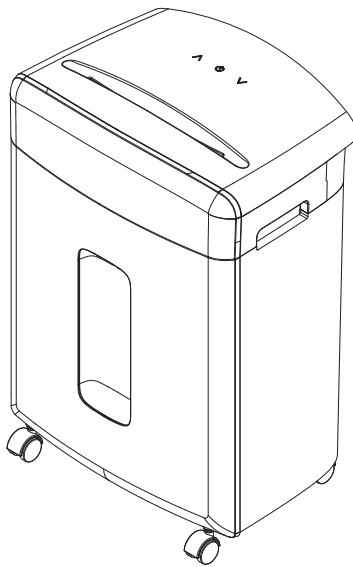


cactus
OFFICE ASSISTANT

РУКОВОДСТВО ПО ЭКСПЛУАТАЦИИ

PAPER SHREDDER / УНИЧТОЖИТЕЛЬ ДОКУМЕНТОВ

Шредер поперечной резки на 16 листов



Модель:
CS-SH-16-25-4X12

Внимательно ознакомьтесь с руководством по эксплуатации перед использованием устройства

Поздравляем вас с приобретением нового shreddera!

Данное устройство прошло проверку на отсутствие производственного брака и нормальное функционирование.

В результате прохождения такой проверки в устройстве могут остаться частички бумаги.

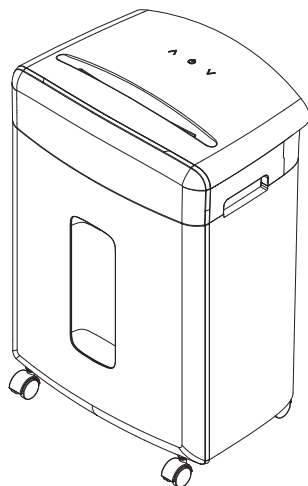
На начальном этапе эксплуатации shredder может издавать запах масла или гари. Такой запах является нормальным на начальном этапе использования устройства и может быть вызван остатками масла от производственного процесса, сгорающими на начальном этапе эксплуатации.

ТЕХНИЧЕСКИЕ ХАРАКТЕРИСТИКИ

Тип резки	Поперечная резка
Размер фрагмента	4x12мм
Пригодные предметы для переработки.....	Скрепки, степлерные скобы, пластиковые карты, CD/DVD
Количество листов за одну подачу	16 листов
Ёмкость корзины	25 литров
Уровень секретности по DIN 66399	P-4
Переработка.....	Скрепок, степлерных скоб, пластиковых карт, CD/DVD
Время непрерывной работы.....	20 минут
Необходимое время охлаждения.....	20 минут
Размеры shreddera.....	375x245x555 мм
Электропитание.....	220-240V, 50Hz, 450W, 4.3A

ПОДГОТОВКА К ИСПОЛЬЗОВАНИЮ

1. Извлеките из shreddera весь упаковочный материал.
2. Установите shredder на плоскую ровную поверхность. Надежно закрепите верхнюю часть shreddera на корзине для бумаги.
3. Вставьте вилку электропитания shreddera в розетку.
4. Включите shredder с помощью выключателя питания и убедитесь, что загорелся световой индикатор.
5. Не выбрасывайте упаковочные материалы и документы подтверждающие покупку, пока не осмотрите shredder и не убедитесь в исправности изделия.
6. В случае обнаружения повреждений или отсутствия деталей позвоните по телефону +7 495 280-78-78 доб. 4994 для получения помощи, напишите по адресу support@cactus-russia.ru или найдите адрес ближайшего сервисного центра на сайте <http://cactus-russia.ru/support/service/>



ВАЖНЫЕ УКАЗАНИЯ ПО ТЕХНИКЕ БЕЗОПАСНОСТИ



ВНИМАНИЕ:

Внимательно прочтите все инструкции перед использованием изделия. Сохраните настоящие инструкции для дальнейшего использования, соблюдайте все предупреждения и инструкции, указанные на изделии.

ВНИМАНИЕ:

ВАЖНЫЕ ИНСТРУКЦИИ ПО БЕЗОПАСНОСТИ ВО ИЗБЕЖАНИЕ СЕРЬЕЗНЫХ ТРАВМ

- Внимательно прочтите все руководство целиком перед началом эксплуатации shreddera.
- **НИКОГДА** не вставляйте руки или пальцы в приемное отверстие.
- Используйте защитные очки при необходимости приближения к приемному отверстию.
- **НИ ПРИ КАКИХ ОБСТОЯТЕЛЬСТВАХ** не подпускайте к shredderu детей или домашних животных.

• Не допускайте попадания в приемное отверстие волос и свисающих предметов одежды (украшения, галстуки и т.д.).

- Запрещается использовать легковоспламеняющиеся вещества, вещества на основе бензина, баллончики со сжатым воздухом и аэрозольные чистящие средства для очистки данного изделия.

Некоторые вещества могут воспламениться и стать причиной серьезной травмы.

ВНИМАНИЕ:

- Во избежание попадания пальцев в механизм shreddera запрещается эксплуатация shreddera детьми даже под присмотром взрослых.
- Не превышайте рекомендуемый объем измельчаемых листов за один раз.
- Во избежание перегрузки корзины для бумаги и повреждения режущего механизма периодически очищайте корзину от бумаги.
- Запрещается измельчать пластмассовые изделия (кроме кредитных карт), самоклеящиеся этикетки, прозрачные пленки, газетную бумагу и картон.
- Не измельчайте прочие твердые материалы.



- Данный shredder предназначен только для использования в помещении.
- Не устанавливайте shredder вблизи воды, над батареями отопления или вблизи обогревателей.
- Запрещается использовать изделия в случае повреждения изделия или его шнура питания. (См. раздел Уход за шнуром питания).
- Не производите техобслуживание изделия самостоятельно. Не вскрывайте корпус ни при каких обстоятельствах. Несоблюдение этого требования подвергает вас риску удара током и аннулирует действие гарантии.
- Убедитесь, что shredder подключен к розетке с открытым доступом к ней.
- Перед перемещением, очисткой или выполнением иных манипуляций, не являющихся нормальной работой устройства, всегда выключайте shredder путем его отключения из розетки питания.
- Запрещается оставлять без присмотра работающий shredder. Перед длительными периодом простоя устройства устанавливайте выключатель питания в положение 0 (Выкл) и отключайте shredder из розетки питания.
- Во избежание застревания в shreddere бумаги не используйте shredder для измельчения почтовых конвертов, наклеек или других изделий, покрытых клеем или клейкими веществами.

УХОД ЗА ШНУРОМ ПИТАНИЯ

- Так как шнур питания служит в качестве размыкающего выключателя, перед включением убедитесь, что устройство подключено к розетке с открытым доступом. Шнур питания не подлежит замене. В случае повреждения шнура питания shredder подлежит утилизации.
- Не ставьте посторонние предметы на шнур питания.
- Не устанавливайте устройство в местах, где люди могут наступить на шнур питания или споткнуться о него.
- При использовании удлинителя убедитесь, что суммарная сила тока изделий, подключенных к удлинителю, не превышает допустимую для удлинителя силу тока, а суммарная сила тока всех устройств, подключенных к розетке, не превышает 15 А.

УКАЗАНИЯ ПО ЭКСПЛУАТАЦИИ

ИЗМЕЛЬЧЕНИЕ

- Включите шредер в розетку питания. Включите основной выключатель, расположенный на задней панели устройства.
- Включите режим AUTO на передней панели.
- Бумагу для измельчения следует вставлять в приемное отверстие вертикально.
- Во избежание забивания бумагой регулярно удаляйте бумагу из корзины.
- В целях безопасности выключайте шредер после использования.

ПЕРЕГРЕВ

- Шредер выключается автоматически в случае нагрева двигателя после работы устройства в течение более 20 минут.
- Оставьте устройство остывать до тех пор, пока индикатор перегрева не погаснет (приблизительно в течение 20 минут)
- Выключите шредер и включите его вновь для продолжения измельчения в нормальном режиме

Наносите смазочные материалы через каждые 30 минут измельчения или не менее двух раз в месяц. В качестве смазочного материала подойдет масло для шредеров, швейных машин, электроинструмента.

УСТРАНЕНИЕ ЗАСОРА:

В случае засора шредер автоматически останавливается.

Для устранения засора:

1. Включите режим REV (реверс) на передней панели.
2. Возьмитесь за торчащую бумагу
3. Вытяните ее из шредера

- Если засор не был устранен, Включите режим FWD на передней панели и затем в положение реверс и запустите шредер на 5 секунд. Повторяйте эту процедуру, пока засор не будет устранен.

- Если после нескольких повторов вышеописанной процедуры засор не был устранен, отключите устройство из розетки и удалите бумагу вручную

Не подносите руки к приемному отверстию.

ГАРАНТИЯ

ОГРАНИЧЕННАЯ ГАРАНТИЯ СРОКОМ 1 ГОД НА УНИЧОЖИТЕЛЬ ДОКУМЕНТОВ.

Cactus гарантирует покупателю отсутствие в данном шредере брака конструкции, сборки, материалов или изготовления в течение 1 года со дня покупки.

Для получения гарантийного обслуживания позвоните по телефону +7 495 280-78-78 доб. 4994, напишите по адресу support@cactus-russia.ru или найдите адрес ближайшего сервисного центра на сайте <http://cactus-russia.ru/support/service/>.

Данная гарантия не распространяется на нормальный износ или повреждения, причиненные в результате неправильной эксплуатации, применения не по назначению, неправильного хранения, обращения и монтажа, несчастного случая, ремонта или модификации, пожара, небрежного обращения, неправильной чистки или других обстоятельств, напрямую не связанных с производственным браком. Данная гарантия не распространяется на любые изменения конструкции изделия или компонентов изделия, а также на шредеры, монтаж, эксплуатация или техническое обслуживание которых производилось с нарушениями инструкций и предупреждений к изделию.

ТЕХНИЧЕСКОЕ ОБСЛУЖИВАНИЕ

Наносите смазочные материалы через каждые 30 минут измельчения или не менее двух раз в месяц. В качестве смазочного материала подойдет масло для шредеров, швейных машин, электроинструмента.

Импортер:

ООО "ДЕЛИЯ",

Адрес импортера:

127521, Шереметьевская 47, Москва, Россия

Изготовитель:

Бонсен Электроникс Лимитед

Адрес изготовителя:

12 Луя Пин Чонг Индустриал Зоун, Сан Тун Коммьюнити, Ху Цзи Таун, Дунгуань, Гуандунь, Китай

Произведено на заводе изготовителя в Китае.

Хранить в сухом месте при температуре от +5С +40С

Утилизация должна происходить в соответствии с местным законодательством.

Срок годности не ограничен.

www.cactus-russia.ru

EAC