

### Уважаемые покупатели!

Для удобства транспортировки, мебель поставляется в разобранном виде с учетом на то, что сборку Вы будете производить сами. Стоимость сборки в стоимость изделия не включена. При покупке необходимо убедиться в наличии всех деталей согласно прилагаемого паспорта и отсутствие дефектов на них. После сборки, претензии по количеству и качеству сборочных единиц не принимаются. Предприятие – изготовитель не несет ответственности за дефекты, возникшие в процессе сборки и эксплуатации, вследствие не соблюдения настоящей инструкции или применения изделия не по назначению.

**Примечание.** Предприятие оставляет за собой право вносить изменения в конструктивные элементы мебели на основе внедрения передовой технологии, улучшающие качество выпускаемой продукции

### Рекомендации по сборке

Перед началом сборки и дальнейшей эксплуатации внимательно ознакомьтесь с настоящим руководством и следуйте его рекомендациям.

Изделие следует собирать вдвоем на ровной поверхности, соблюдая последовательность согласно представленной схеме.

### Правила пользования и эксплуатации изделия

Уважаемые покупатели. Срок эксплуатации мебели напрямую зависит от Вашего бережного отношения к ней.

-Избегайте прямого попадания воды на изделия во избежание разбухания поверхностей. В случае попадания воды, следует немедленно вытереть насухо мягкой тканью.

-Не содержать мебель в сырых непроветриваемых помещениях и не устанавливать вплотную к отопительным приборам.

-Не ставить под прямые солнечные лучи, т.к. под их воздействием изменяется цвет лицевого покрытия изделия.

- Аккуратно передвигайте с места на место изделие, что-бы не повредить опоры в процессе передвижения.

- Не допускается ставить на поверхность раскаленные предметы.

-При чистке, во избежание повреждения поверхностей, нельзя использовать щетки, жесткие ткани, зернистые порошки. Для ухода за мебелью используйте специальные средства, предназначенные для мебели.

-Не допускается попадание на поверхность веществ, таких как растворители, бензин, обезжиривающие средства и т.п.

- В шкафу для платья и белья, рекомендуем, вещи вплотную к петлям не располагать.

-Периодически, в случае ослабления резьбовых соединений, необходимо их подтянуть.

-На изделия подвергнутые модификации не на предприятии изготовители, гарантия не распространяется.

**Помните!** Несоблюдение каких-либо из вышеуказанных условий, повлекшие возникновение недостатков мебели, является основанием утраты права на гарантийное обслуживание.

### Гарантийные обязательства

24 месяца со дня приобретения при предъявлении талона по обнаруженным скрытым производственным дефектам. За механические повреждения, возникшие при транспортировке, установке или эксплуатации, предприятие ответственности не несет.

### Транспортирование и хранение (ГОСТ 16371)

-Транспортирование рекомендуется всеми видами транспортов крытых транспортных средствах, а так же в контейнерах.

- Мебель должна храниться в крытых помещениях при температуре не ниже +2С и относительной влажности воздуха от 45гр. Пр. 70 пр.

### ГАРАНТИЙНЫЙ ТАЛОН (заполняется магазином, где приобретено изделие)

Дата выпуска \_\_\_\_\_

Дата продажи \_\_\_\_\_

ОТК \_\_\_\_\_ (Ф.И.О.)

Наименование изделия \_\_\_\_\_

Подпись покупателя \_\_\_\_\_

«\_\_» \_\_\_\_\_ 20\_\_ г.

Срок эксплуатации изделия – 10 лет; срок гарантии – 18 мес.

При обнаружении производственных дефектов ссылаетесь на номер заказа, приложите гарантийный талон и упаковочный ярлык.



ООО "ПАНОРАМА"

426039 , УР г.Ижевск

ул.В.Шоссе д.302 оф.202/1

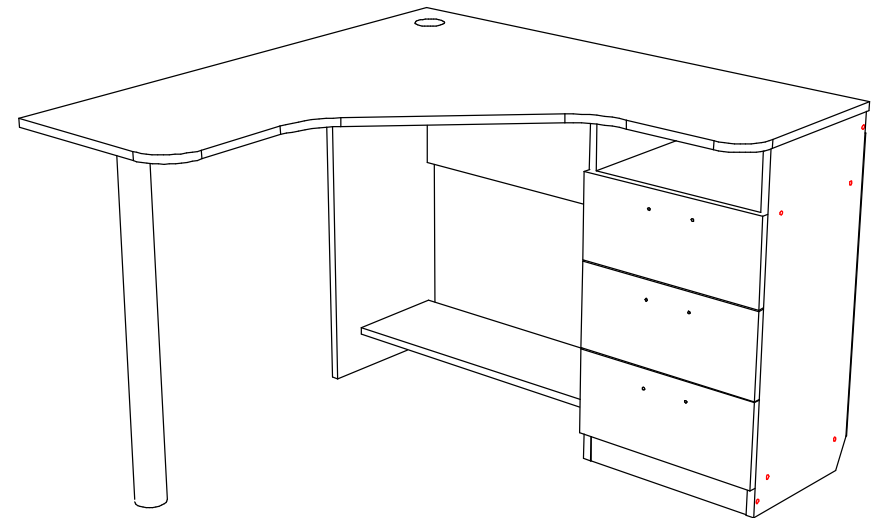
Тел. 941-578

E-mail: info@comfortsmebel.ru



ТР ТС 025/2015

## "Доминик NEW" Модуль №16 Стол угловой



Габаритные размеры (мм): 734x1078x1078

Высота: 734

Ширина: 1078

Глубина: 1078

Вес: 34,6 кг

**Внимание: Изделие собирается как на правую сторону, так и на левую, по желанию покупателя.**

Сборку изделия произвести согласно данной инструкции.

## Схема сборки (правая сторона)

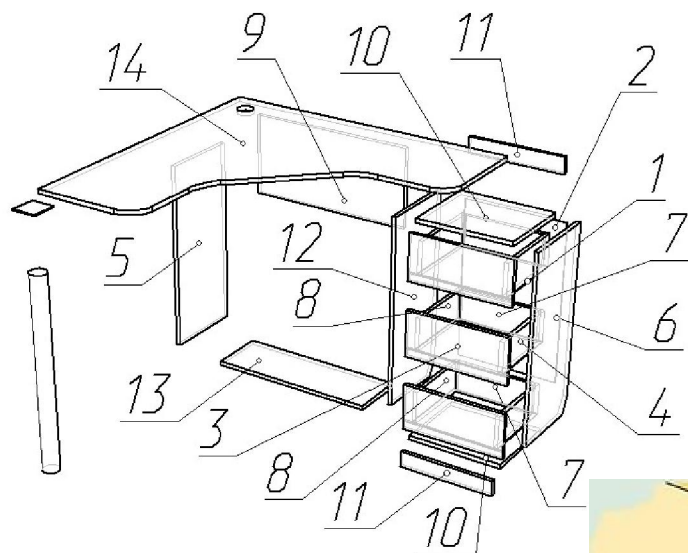


Схема установки  
Эксцентриковой стяжки

### Порядок сборки:

1. При сборке изделия на правую сторону досверлить 4-ре глухих отверстия под конфирмат Ø8 (прижимая к бруску) на детали №12. Соответственно если изделие необходимо собрать на левую сторону, тогда досверливаем глухие отверстия на детали №6.
2. К деталям №6,12 прикрутить часть шариковых направляющих с помощью саморезов 3,5x16 (Л). На детали №5,6,12 установить подпятники (Г) с помощью саморезов (Д).
3. Детали №6,12 стянуть с деталями №10,11 с помощью конфирматов (А).
4. Заднюю стенку №2 закрепить с помощью саморезов 3x16 (Д), которые на расстоянии 15-20 см друг от друга, проверив равенство диагоналей.
5. Собранную конструкцию стянуть с деталями №5,9,13 с помощью конфирматов (А).
6. К столешнице №14 закрепить опору (Т) с помощью саморезов 3,5x16 (Л), и стянуть ее с собранной конструкцией с помощью эксцентриковой стяжки (В).
7. Установить заглушки, и отрегулировать опору.
8. Собрать и установить ящики: Каркас ящика, детали №4,7,8 стянуть с помощью конфирматов (А); фасады №3 закрепить с помощью эксцентриковой стяжки (В); дно №1 закрепить с помощью саморезов (Д);

установить вторую часть шариковых направляющих с помощью саморезов (Л). Установить ручки.



	Состав изделия	Кол-во
1	Дно ящика	3
2	Задняя стенка	1
3	Фасад ящика	2
4	Боковина ящика правая	3
5	Боковина стола	1
6	Боковина тумбы правая	1
7	Задняя стенка ящика	3
8	Боковина ящика левая	3
9	Ребро стола	1
10	Полка	2
11	Ребро	2
12	Боковина тумбы левая	1
13	Полка-ребро	1
14	Столешница	1

	Перечень фурнитуры	Кол-во
А	Конфирмат 7x50	32 шт.
Б	Ключ шестигранник	1 шт.
В	Стяжка эксцентриковая	19 шт.
Г	подпятник	6 шт.
Д	Саморез 3x16	46 шт.
Е	Заглушка под провода	1 шт.
Ж	Ручка Боярд 96	3 шт.
Л	Саморез 3,5x16	28 шт.
О	Направляющие 300 мм	3 комп.
Н	Заглушка конф./эксц.	6/5 шт.
Т	Опора Н710	1 шт.

### Схема установки направляющей



Перед установкой направляющие нужно разъединить. Для этого стопор правой направляющей следует поднять вверх, левой - опустить вниз. Затем соединить их, вставив друг в друга, произойдет щелчок.