



PROFACTOR[®]
DER DEUTSCHE QUALITÄTSSTANDARD

ТЕХНИЧЕСКИЙ ПАСПОРТ ИЗДЕЛИЯ



ПОДВОДКА ГИБКАЯ ДЛЯ ВОДЫ «LUXE» В ОПЛЕТКЕ ИЗ НЕРЖАВЕЮЩЕЙ СТАЛИ С ПОЛИМЕРНЫМ ПОКРЫТИЕМ

Артикулы: PF WFH 523.30 – PF WFH 523.300;
PF WFH 524.30 – PF WFH 524.300; PF WFH 525.30 – PF WFH 525.200

Profactor Armaturen GmbH
Adolf-Kolping-Str. 16, 80336 München, Germany, Telefon: +49 89 21546092
E-mail: info@pf-armaturen.de, www.profactor.de



1. Назначение и область применения

Гибкая подводка PROFACTOR® LUXE в оплётке из нержавеющей стали с дополнительным защитным полимерным покрытием.

Данное покрытие осуществляет защиту от негативных воздействий внешней среды, препятствует образованию конденсата, способствует поддержанию пространства для инженерных коммуникаций в чистом и сухом состоянии, имеет привлекательный внешний вид.

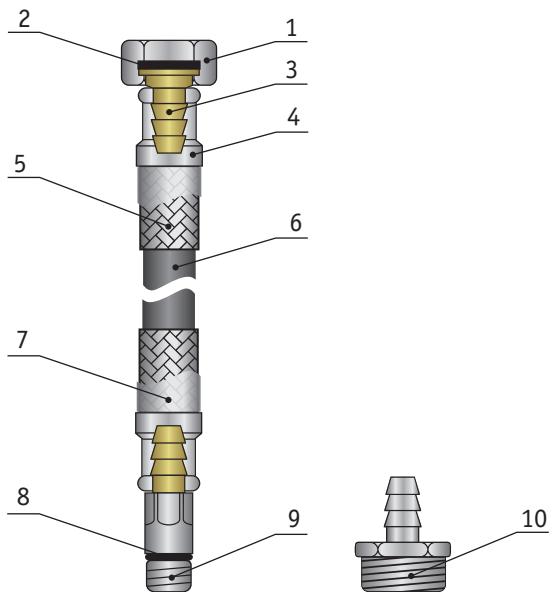
Подводка гибкая применяется для присоединения сантехнической арматуры и приборов сантехнического назначения (кранов, унитазов, биде, душевых кабин, смесителей), подводки воды к агрегатам бытового назначения (водонагревательным приборам, стиральным и посудомоечным машинам, насосам, и т.д.).

Не предназначена для применения в постоянном проточном режиме, вместо трубопроводов.

2. Технические характеристики

Артикул	PF	WFH 523.30 – WFH 523.300	WFH 524.30 – WFH 524.300	WFH 525.30 – WFH 525.200
Присоединительная резьба	G	½"F x ½"F	½"F x ½"M	½"F x M10x1
Рабочее давление	атм	25		
Максимальная температура	°C	95		
Испытательное давление	атм	100		
Пропускная способность при давлении 3 атм	л/мин	33		25
Минимальный радиус изгиба	мм	75		60
Внутренний диаметр шланга	мм	8,5		7,2
Наружный диаметр шланга	мм	12,7		10,7
Наружный диаметр подводки	мм	14,4 ± 0,3		12,4 ± 0,3
Средний срок службы	лет	20		

3. Конструкция и применяемые материалы



1 – соединительная накидная гайка

2 – уплотнительная прокладка

3 – сердечник соединительный

4 – обжимная гильза

5 – наружная оплетка 7 стальных нитей

6 – внутренняя трубка (шланг)

7 – внешний защитный слой

8 – уплотнительное кольцо

9 – штуцер соединительный
для смесителя

10 – штуцер соединительный

Компания Profactor Armaturen оставляет за собой право внесения в конструкцию изменений, не приводящих к ухудшению технических параметров изделия.

Поз.	Наименование	Материал	Стандарт (марка)
1	Присоединительная накидная гайка	Сталь нержавеющая	AISI 304
2	Уплотнительная прокладка	Синтетический каучук	NBR
3	Сердечник соединительный	Латунь CW617N	DIN EN 12165
4	Обжимная гильза	Сталь нержавеющая	AISI 304
5	Наружная оплетка 7 стальных нитей $\varnothing 0,2$ мм	Сталь нержавеющая	AISI 304
6	Внутренняя трубка (шланг)	Синтетический каучук	EPDM
7	Внешний защитный слой	Полиэтилен	LDPE
8	Уплотнительное кольцо	Синтетический каучук EPDM	DIN ISO 3601
9	Штуцер присоединительный для смесителя 17 мм/45 мм	Латунь никелированная CW617N	DIN EN 12165
10	Штуцер присоединительный	Латунь никелированная CW617N	DIN EN 12165

4. Номенклатура изделий

Подводка гибкая для воды «LUXE» 1/2", гайка/гайка

Артикул	Длина	Кол-во в упаковке, шт	Вес, г
PF WFH 523.30	30 см	210	109
PF WFH 523.40	40 см	200	132
PF WFH 523.50	50 см	160	155
PF WFH 523.60	60 см	120	177
PF WFH 523.80	80 см	100	222
PF WFH 523.100	100 см	80	268
PF WFH 523.120	120 см	60	313
PF WFH 523.150	150 см	50	381
PF WFH 523.180	180 см	40	448
PF WFH 523.200	200 см	40	492
PF WFH 523.250	250 см	30	607
PF WFH 523.300	300 см	20	718

Подводка гибкая для воды «LUXE» ½", гайка/штуцер

Артикул	Длина	Кол-во в упаковке, шт	Вес, г
PF WFH 524.30	30 см	210	107
PF WFH 524.40	40 см	200	130
PF WFH 524.50	50 см	160	153
PF WFH 524.60	60 см	120	175
PF WFH 524.80	80 см	100	221
PF WFH 524.100	100 см	80	266
PF WFH 524.120	120 см	60	312
PF WFH 524.150	150 см	50	379
PF WFH 524.180	180 см	40	447
PF WFH 524.200	200 см	40	493
PF WFH 524.250	250 см	30	606
PF WFH 524.300	300 см	20	719

Подводка гибкая для смесителей «LUXE» ½", гайка/М10х1 штуцер

Артикул	Длина	Кол-во в упаковке	Вес, г
PF WFH 525.30	30 см	140 пар	171
PF WFH 525.40	40 см	120 пар	210
PF WFH 525.50	50 см	100 пар	248
PF WFH 525.60	60 см	80 пар	286
PF WFH 525.80	80 см	60 пар	363
PF WFH 525.100	100 см	50 пар	442
PF WFH 525.120	120 см	40 пар	516
PF WFH 525.150	150 см	30 пар	631
PF WFH 525.200	200 см	20 пар	825

5. Указания по монтажу и эксплуатации

Перед монтажом подводку, хранившуюся при отрицательной температуре, рекомендуется выдержать при комнатной температуре не менее часа. Необходимо соблюдать нормы минимального радиуса изгиба подводки, указанные в таблице технических параметров.

Момент затяжки присоединительных элементов подводки — не более 4 Нм. Не допускается скручивание подводки вдоль собственной оси, а также трение о другие предметы. Желательно избегать длительного воздействия прямых солнечных лучей на полимерное покрытие подводки.

При обнаружении на поверхности подводки механических повреждений, ее следует снять с эксплуатации.

6. Условия хранения и транспортирования

Данные изделия должны храниться в упаковке предприятия-изготовителя по условиям хранения 2 и транспортироваться по условиям хранения 5 по ГОСТ 15150, разд. 10.

7. Гарантия изготовителя

Изготовитель гарантирует соответствие подводки гибкой для воды PROFACOR® LUXE техническим параметрам и требованиям безопасности при условии соблюдения потребителями правил использования, хранения, монтажа и эксплуатации.

Гарантия распространяется на все дефекты, возникшие по вине завода-изготовителя.

Для дилеров — по вопросам гарантийного ремонта, рекламаций и претензий к качеству изделий обращаться в представительство компании Profactor Armaturen GmbH.

Адрес электронной почты: info@pf-armaturen.de



Произведено по заказу Profactor Armaturen GmbH компанией East Way Income LTD., Unit 702, 7/F, Bangkok Bank Building No.18 Bonham Strand West, Hong Kong. Tel.: (852) 2201 1032, Fax: (852) 3105 0902. E-mail: profactor@eastwayincome.com

ГАРАНТИЙНЫЙ ТАЛОН №

Warranty card No.

Наименование товара:

Name of the product

Артикул, типоразмер:

Article, size

Количество:

Quantity

Название и адрес торгующей организации:

Seller name and address

Дата продажи:

Date of purchase

Подпись продавца:

Seller signature

Штамп или печать

торгующей

организации:

Seller stamp

С условиями гарантии согласен (ФИО):

I agree with the warranty terms

Подпись покупателя:

Buyer signature

Гарантийный срок — 2 года с даты продажи конечному потребителю.

2 years warranty period.

При предъявлении претензии к качеству товара покупатель предоставляет следующие документы:

1. Заявление, в котором указываются:
 - название организации или Ф.И.О. покупателя, фактический адрес и контактные телефоны
 - название и адрес организации, производившей монтаж
 - основные параметры системы, в которой использовалось изделие
 - краткое описание дефекта
2. Документ, подтверждающий покупку изделия (накладная, тов. чек)
3. Данный гарантийный талон

In case of any claims to the product quantity the following documents should be submitted:

1. Application with customer and product details:
 - Name of the customer, actual address and phone number
 - Article of the product
 - Reason for the claim
 - Plumbing system where installed (name, address, phone number)
2. Invoice copy and receipt
3. Warranty card

Отметка о возврате или обмене товара:

Return/exchange comments

Дата:

Date

Подпись:

Signature