



PROFACTOR[®]
DER DEUTSCHE QUALITÄTSSTANDARD

ТЕХНИЧЕСКИЙ ПАСПОРТ ИЗДЕЛИЯ



ПОДВОДКА ГИБКАЯ ДЛЯ ВОДЫ В ОПЛЕТКЕ ИЗ НЕРЖАВЕЮЩЕЙ СТАЛИ

Артикулы: PF WFH 520.30 – PF WFH 520.300;
PF WFH 521.30 – PF WFH 521.300; PF WFH 522.30 – PF WFH 522.200

Profactor Armaturen GmbH
Adolf-Kolping-Str. 16, 80336 München, Germany, Telefon: +49 89 21546092
E-mail: info@pf-armaturen.de, www.profactor.de



1. Назначение и область применения

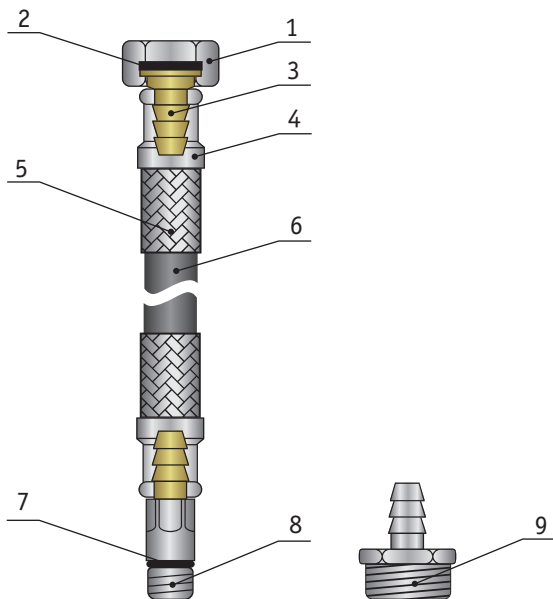
Подводка гибкая PROFACTOR® в оплетке из нержавеющей стали применяется для присоединения сантехнической арматуры и приборов сантехнического назначения (кранов, унитазов, биде, душевых кабин, смесителей), подводки воды к агрегатам бытового назначения (водонагревательным приборам, стиральным и посудомоечным машинам, насосам, и т.д.).

Не предназначена для применения в постоянном проточном режиме, вместо трубопроводов.

2. Технические характеристики

Артикул	PF	WFH 520.30 – WFH 520.300	WFH 521.30 – WFH 521.300	WFH 522.30 – WFH 522.200
Присоединительная резьба	G	½" F x ½" F	½" F x ½" M	½" F x M10x1
Рабочее давление	атм	20		
Максимальная температура	°C	95		
Испытательное давление	атм	80		
Пропускная способность при давлении 3 атм	л/мин	33		25
Минимальный радиус изгиба	мм	65		50
Внутренний диаметр шланга	мм	8,5		7,2
Наружный диаметр шланга	мм	12,7		10,7
Наружный диаметр подводки	мм	13,4 ± 0,3		11,4 ± 0,3
Средний срок службы	лет	15		

3. Конструкция и применяемые материалы



1 – присоединительная накладная гайка

2 – уплотнительная прокладка

3 – сердечник соединительный

4 – обжимная гильза

5 – наружная оплетка 7 стальных нитей

6 – внутренняя трубка (шланг)

7 – уплотнительное кольцо

8 – штуцер присоединительный
для смесителя

9 – штуцер присоединительный

Компания Profactor Armaturen оставляет за собой право внесения в конструкцию изменений, не приводящих к ухудшению технических параметров изделия.

Поз.	Наименование	Материал	Стандарт (марка)
1	Присоединительная накидная гайка	Сталь нержавеющая	AISI 304
2	Уплотнительная прокладка	Синтетический каучук	NBR
3	Сердечник соединительный	Латунь CW617N	DIN EN 12165
4	Обжимная гильза	Сталь нержавеющая	AISI 304
5	Наружная оплетка 7 стальных нитей $\varnothing 0,2$ мм	Сталь нержавеющая	AISI 304
6	Внутренняя трубка (шланг)	Синтетический каучук	EPDM
7	Уплотнительное кольцо	Синтетический каучук EPDM	DIN ISO 3601
8	Штуцер присоединительный для смесителя 17 мм/45 мм	Латунь никелированная CW617N	DIN EN 12165
9	Штуцер присоединительный	Латунь никелированная CW617N	DIN EN 12165

4. Номенклатура изделий

Подводка гибкая для воды ½", гайка/гайка

Артикул	Длина	Кол-во в упаковке, шт	Вес, г
PF WFH 520.30	30 см	300	98
PF WFH 520.40	40 см	250	117
PF WFH 520.50	50 см	200	136
PF WFH 520.60	60 см	200	153
PF WFH 520.80	80 см	120	188
PF WFH 520.100	100 см	100	219
PF WFH 520.120	120 см	100	258
PF WFH 520.150	150 см	60	313
PF WFH 520.180	180 см	50	365
PF WFH 520.200	200 см	50	398
PF WFH 520.250	250 см	40	490
PF WFH 520.300	300 см	30	578

Подводка гибкая для воды ½", гайка/штуцер

Артикул	Длина	Кол-во в упаковке, шт	Вес, г
PF WFH 521.30	30 см	300	95
PF WFH 521.40	40 см	250	114
PF WFH 521.50	50 см	200	133
PF WFH 521.60	60 см	200	149
PF WFH 521.80	80 см	120	186
PF WFH 521.100	100 см	100	217
PF WFH 521.120	120 см	100	255
PF WFH 521.150	150 см	60	315
PF WFH 521.180	180 см	50	361
PF WFH 521.200	200 см	50	398
PF WFH 521.250	250 см	40	489
PF WFH 521.300	300 см	30	574

Подводка гибкая для смесителей ½", гайка/M10x1 штуцер

Артикул	Длина	Кол-во в упаковке	Вес, г
PF WFH 522.30	30 см	125 пар	150
PF WFH 522.40	40 см	100 пар	180
PF WFH 522.50	50 см	100 пар	206
PF WFH 522.60	60 см	100 пар	234
PF WFH 522.80	80 см	50 пар	297
PF WFH 522.100	100 см	50 пар	354
PF WFH 522.120	120 см	50 пар	406
PF WFH 522.150	150 см	30 пар	496
PF WFH 522.200	200 см	20 пар	658

5. Указания по монтажу и эксплуатации

Перед монтажом подводку, хранившуюся при отрицательной температуре, рекомендуется выдержать при комнатной температуре не менее часа. Необходимо соблюдать нормы минимального радиуса изгиба подводки, указанные в таблице технических параметров.

Момент затяжки присоединительных элементов подводки — не более 4 Нм. Не допускается скручивание подводки вдоль собственной оси, а также трение о другие предметы.

При обнаружении на поверхности подводки механических повреждений, ее следует снять с эксплуатации.

6. Условия хранения и транспортирования

Данные изделия должны храниться в упаковке предприятия-изготовителя по условиям хранения 2 и транспортироваться по условиям хранения 5 по ГОСТ 15150, разд. 10.

7. Гарантия изготовителя

Изготовитель гарантирует соответствие подводки гибкой для воды PROFACTOR® техническим параметрам и требованиям безопасности при условии соблюдения потребителями правил использования, хранения, монтажа и эксплуатации.

Гарантия распространяется на все дефекты, возникшие по вине завода-изготовителя.

Для дилеров — по вопросам гарантийного ремонта, рекламаций и претензий к качеству изделий обращаться в представительство компании Profactor Armaturen GmbH.

Адрес электронной почты: info@pf-armaturen.de



Произведено по заказу Profactor Armaturen GmbH компанией East Way Income LTD., Unit 702, 7/F, Bangkok Bank Building No.18 Bonham Strand West, Hong Kong. Tel.: (852) 2201 1032, Fax: (852) 3105 0902. E-mail: profactor@eastwayincome.com

ГАРАНТИЙНЫЙ ТАЛОН №

Warranty card No.

Наименование товара:

Name of the product

Артикул, типоразмер:

Article, size

Количество:

Quantity

Название и адрес торгующей организации:

Seller name and address

Дата продажи:

Date of purchase

Подпись продавца:

Seller signature

Штамп или печать

торгующей

организации:

Seller stamp

С условиями гарантии согласен (ФИО):

I agree with the warranty terms

Подпись покупателя:

Buyer signature

Гарантийный срок — 2 года с даты продажи конечному потребителю.

2 years warranty period.

При предъявлении претензии к качеству товара покупатель предоставляет следующие документы:

1. Заявление, в котором указываются:
 - название организации или Ф.И.О. покупателя, фактический адрес и контактные телефоны
 - название и адрес организации, производившей монтаж
 - основные параметры системы, в которой использовалось изделие
 - краткое описание дефекта
2. Документ, подтверждающий покупку изделия (накладная, тов. чек)
3. Данный гарантийный талон

In case of any claims to the product quantity the following documents should be submitted:

1. Application with customer and product details:
 - Name of the customer, actual address and phone number
 - Article of the product
 - Reason for the claim
 - Plumbing system where installed (name, address, phone number)
2. Invoice copy and receipt
3. Warranty card

Отметка о возврате или обмене товара:

Return/exchange comments

Дата:

Date

Подпись:

Signature