



PROFACTOR[®]
DER DEUTSCHE QUALITÄTSSTANDARD

ТЕХНИЧЕСКИЙ ПАСПОРТ ИЗДЕЛИЯ



АРТИКУЛ

PF RVT 385
PF RVT 386
PF RVT 387
PF RVT 388

PF RVT 989
PF RVT 990
PF RVT 991
PF RVT 992

PF RVT 989UR
PF RVT 990UR
PF RVT 991UR
PF RVT 992UR

**КОМПЛЕКТЫ ТЕРМОСТАТИЧЕСКОГО
ОБОРУДОВАНИЯ ДЛЯ ПОДКЛЮЧЕНИЯ
РАДИАТОРОВ**

1. НАЗНАЧЕНИЕ И ОБЛАСТЬ ПРИМЕНЕНИЯ

Комплекты термостатического оборудования PROFACTOR® служат для подключения отопительных приборов и регулирования расхода теплоносителя через них в однотрубных и двухтрубных системах отопления.

2. НОМЕНКЛАТУРА И СОСТАВ КОМПЛЕКТОВ

В состав комплектов входят: термостатические клапаны (устанавливаются на входе теплоносителя в радиатор и служат для плавного регулирования теплового режима в помещении), настроечные клапаны (устанавливаются на выходе теплоносителя из радиатора и используются для первичной балансировки системы отопления) и термостатические головки (устанавливаются на термостатические клапаны и служат для автоматизации регулировки температуры в помещении).

Если в состав комплекта входит термостатический клапан с преднастройкой, то настроечный клапан в таком комплекте отсутствует, т.к. функция предварительной настройки позволяет обойтись без настроечного клапана на выходе из радиатора.



PF RVT 385

Тип подключения: прямой

Номинальный размер: DN15

Присоединение к трубопроводу:

ВР ½" трубная цилиндрическая (G)

Присоединение к радиатору: НР ½" трубная коническая (R)

Состав:

- клапан термостатический прямой PF RVT 380
- клапан настроечный прямой PF RVS 376
- головка термостатическая PF RVT 384



PF RVT 386

Тип подключения: прямой

Номинальный размер: DN20

Присоединение к трубопроводу:

ВР ¾" трубная цилиндрическая (G)

Присоединение к радиатору: НР ¾" трубная коническая (R)

Состав:

- клапан термостатический прямой PF RVT 381
- клапан настроечный прямой PF RVS 377
- головка термостатическая PF RVT 384



PF RVT 387

Тип подключения: угловой

Номинальный размер: DN15

Присоединение к трубопроводу:

ВР 1/2" трубная цилиндрическая (G)

Присоединение к радиатору: НР 1/2" трубная коническая (R)

Состав:

- клапан термостатический угловой PF RVT 382
- клапан настроечный угловой PF RVA 378
- головка термостатическая PF RVT 384



PF RVT 388

Тип подключения: угловой

Номинальный размер: DN20

Присоединение к трубопроводу:

ВР 3/4" трубная цилиндрическая (G)

Присоединение к радиатору: НР 3/4" трубная коническая (R)

Состав:

- клапан термостатический угловой PF RVT 383
- клапан настроечный угловой PF RVA 379
- головка термостатическая PF RVT 384



PF RVT 989

Тип подключения: прямой

Номинальный размер: DN15

Присоединение к трубопроводу:

ВР 1/2" трубная цилиндрическая (G)

Присоединение к радиатору: НР 1/2" трубная коническая (R)

Состав:

- клапан термостатический прямой с преднастройкой PF RVT 980
- головка термостатическая PF RVT 628



PF RVT 990

Тип подключения: прямой

Номинальный размер: DN20

Присоединение к трубопроводу:

ВР 3/4" трубная цилиндрическая (G)

Присоединение к радиатору: НР 3/4" трубная коническая (R)

Состав:

- клапан термостатический прямой с преднастройкой PF RVT 981
- головка термостатическая PF RVT 628



PF RVT 991

Тип подключения: угловой

Номинальный размер: DN15

Присоединение к трубопроводу:

ВР ½" трубная цилиндрическая (G)

Присоединение к радиатору: НР ½" трубная коническая (R)

Состав:

- клапан термостатический угловой с преднастройкой PF RVT 982
- головка термостатическая PF RVT 628



PF RVT 992

Тип подключения: угловой

Номинальный размер: DN20

Присоединение к трубопроводу:

ВР ¾" трубная цилиндрическая (G)

Присоединение к радиатору: НР ¾" трубная коническая (R)

Состав:

- клапан термостатический угловой с преднастройкой PF RVT 983
- головка термостатическая PF RVT 628



PF RVT 989UR

Тип подключения: прямой

Номинальный размер: DN15

Присоединение к трубопроводу:

ВР ½" трубная цилиндрическая (G)

Присоединение к радиатору:

НР ½" трубная цилиндрическая (G)

Состав:

- клапан термостатический прямой с преднастройкой и кольцевым уплотнением штуцера PF RVT 980UR
- головка термостатическая PF RVT 628



PF RVT 990UR

Тип подключения: прямой

Номинальный размер: DN20

Присоединение к трубопроводу:

ВР ¾" трубная цилиндрическая (G)

Присоединение к радиатору:

НР ¾" трубная цилиндрическая (G)

Состав:

- клапан термостатический прямой с преднастройкой и кольцевым уплотнением штуцера PF RVT 981UR
- головка термостатическая PF RVT 628



PF RVT 991UR

Тип подключения: угловой

Номинальный размер: DN15

Присоединение к трубопроводу:

ВР ½" трубная цилиндрическая (G)

Присоединение к радиатору:

НР ½" трубная цилиндрическая (G)

Состав:

- клапан термостатический угловой с преднастройкой и кольцевым уплотнением штуцера PF RVT 982UR
- головка термостатическая PF RVT 628



PF RVT 992UR

Тип подключения: угловой

Номинальный размер: DN20

Присоединение к трубопроводу:

ВР ¾" трубная цилиндрическая (G)

Присоединение к радиатору:

НР ¾" трубная цилиндрическая (G)

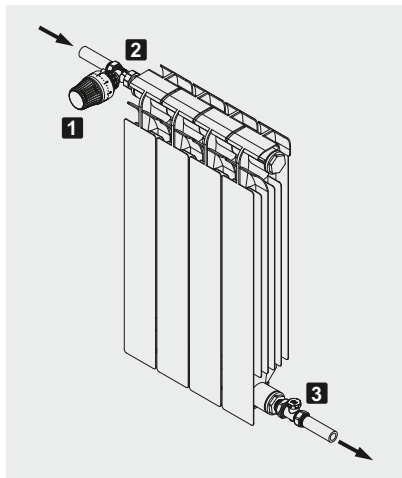
Состав:

- клапан термостатический угловой с преднастройкой и кольцевым уплотнением штуцера PF RVT 983UR
- головка термостатическая PF RVT 628

Подробные описания, технические характеристики и указания по монтажу, настройке и эксплуатации входящих в состав комплектов изделий имеются в соответствующих технических паспортах.

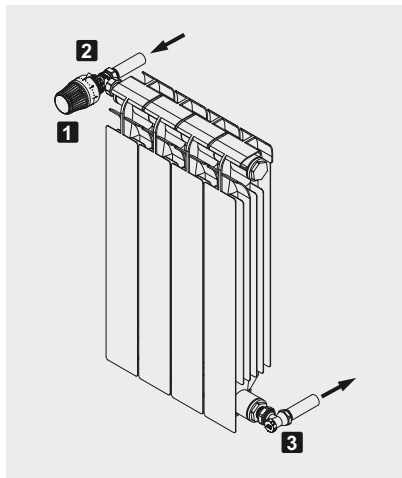
3. ПРИМЕРЫ ПОДКЛЮЧЕНИЯ

Комплекты термостатического оборудования для прямого подключения PF RVT 385; PF RVT 386:



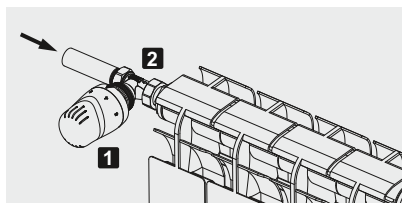
- 1 – Головка термостатическая PF RVT 384
- 2 – Клапан термостатический прямой PF RVT 380/381
- 3 – Клапан настроечный прямой PF RVS 376/377

Комплекты термостатического оборудования для углового подключения PF RVT 387; PF RVT 388:



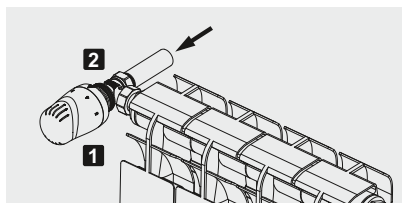
- 1 – Головка термостатическая PF RVT 384
- 2 – Клапан термостатический угловой PF RVT 382/383
- 3 – Клапан настроечный угловой PF RVA 378/379

Комплекты термостатического оборудования для прямого подключения PF RVT 989; PF RVT 990; PF RVT 989UR; PF RVT 990UR:



- 1 – Головка термостатическая PF RVT 628
- 2 – Клапан термостатический прямой с преднастройкой PF RVT 980/981; PF RVT 980UR/981UR

Комплекты термостатического оборудования для углового подключения PF RVT 991; PF RVT 992; PF RVT 991UR; PF RVT 992UR:



- 1 – Головка термостатическая PF RVT 628
- 2 – Клапан термостатический угловой с преднастройкой PF RVT 982/983; PF RVT 982UR/983UR

4. УСЛОВИЯ ХРАНЕНИЯ И ТРАНСПОРТИРОВКИ

Изделия должны храниться в упаковке завода-изготовителя в соответствии с условиями хранения 3 по ГОСТ 15150. Транспортировка изделия должна осуществляться в соответствии с условиями 5 по ГОСТ 15150.

5. ГАРАНТИЙНЫЕ ОБЯЗАТЕЛЬСТВА

Гарантийный срок на каждое изделие, входящее в состав комплектов термостатического оборудования смотрите в техническом паспорте этого изделия. В течение всего гарантийного срока изготовитель гарантирует нормальную работу изделия и его соответствие требованиям безопасности при соблюдении потребителем правил хранения, транспортировки, монтажа, эксплуатации и обслуживания изделия. Гарантия распространяется на все дефекты, возникшие по вине изготовителя.

Гарантия не распространяется на дефекты, возникшие при:

- нарушении условий хранения, транспортировки, монтажа, эксплуатации и обслуживания;
- наличии следов воздействия веществ агрессивных к материалам изделия;
- наличии следов механического разрушения;
- наличии повреждений вызванных пожаром, стихией или иными форс-мажорными обстоятельствами;
- наличии повреждений вызванных неправильными действиями потребителя;
- наличии следов постороннего вмешательства в конструкцию изделия.

Изделие, описанное в настоящем техническом паспорте представляет собой технически сложное устройство которое должно устанавливаться специалистом, имеющим соответствующую квалификацию и опыт работ с данным оборудованием.

Монтаж и запуск в эксплуатацию должен быть осуществлён авторизованной и сертифицированной компанией.

Компания Profactor Armaturen GmbH оставляет за собой право вносить изменения в конструкцию устройства, которые не влияют на технические характеристики устройства, а также на его функциональные особенности.



INTERNATIONAL WARRANTY CARD

МЕЖДУНАРОДНЫЙ ГАРАНТИЙНЫЙ ТАЛОН

NAME OF THE PRODUCT
НАИМЕНОВАНИЕ ТОВАРА

PRODUCT CODE, SIZE
АРТИКУЛ, ТИПОРАЗМЕР

QUANTITY
КОЛИЧЕСТВО

SELLER NAME AND ADDRESS
НАЗВАНИЕ И АДРЕС ТОРГУЮЩЕЙ ОРГАНИЗАЦИИ

DATE OF PURCHASE
ДАТА ПРОДАЖИ

SELLER SIGNATURE
ПОДПИСЬ ПРОДАВЦА

SELLER STAMP
ПЕЧАТЬ ПРОДАВЦА

For the warranty term refer to the Warranty obligation clause in the technical manual
Гарантийный срок указан в техническом паспорте изделия в разделе «Гарантийные обязательства»

FOLD LINE

ЛИНИЯ СГИБА

In case of any claims to the product quantity the following documents should be submitted:

- Application with customer and product details:
 - Name of the customer, actual address and phone number
 - Article of the product
 - Reason for the claim and photo
 - Plumbing system where installed (name, address, phone number)
- Invoice copy and receipt
- Warranty card

При предъявлении претензии к качеству товара покупатель предоставляет следующие документы:

- Заявление, в котором указываются:
 - название организации или Ф.И.О. покупателя, фактический адрес и контактные телефоны
 - название и адрес организации, производившей монтаж
 - основные параметры системы, в которой использовалось изделие
 - краткое описание дефекта, фотография
- Документ, подтверждающий покупку изделия (накладная, кассовый чек)
- Гарантийный талон

RETURN/EXCHANGE COMMENTS
ОТМЕТКА О ВОЗВРАТЕ ИЛИ ОБМЕНЕ ТОВАРА

DATE
ДАТА

SIGNATURE
ПОДПИСЬ

 **Profactor Armaturen GmbH**

Adolf-Kolping-Str. 16, 80336 München, Deutschland;
Tel.: +49 89 21546092; info@p-f-armaturen.de; www.profactor.de