

Karta gwarancyjna

Przedmiot gwarancji:

Wypełnia producent: _____
Numer Katalogowy: _____ Nr. Partii: _____

Wypełnia sprzedawca: _____
Data sprzedaży: _____ Pieczęć: _____

Warunki udzielania gwarancji

1. Producent udziela gwarancji na okres 2 lat od daty sprzedaży
2. Gwarancja obowiązuje na terenie Rzeczypospolitej Polskiej
3. W celu skorzystania z gwarancji osoba do niej uprawniona powinna zgłosić reklamację korzystając z formularza reklamacyjnego dostępnego na stronie www.deante.pl/reklamacje dołączając wypełnioną kartę gwarancyjną i dokument zakupu (skan/zdjęcie) lub złożyć reklamację w punkcie nabycia produktu.
4. Zgłoszenie reklamacyjne zostanie rozpatrzone w terminie 14 dni od daty przyjęcia zgłoszenia. Uprawnionemu z gwarancji przysługuje prawo wymiany na wolny od wad lub zwrot gotówki w przypadku:

- stwierdzenia wady fabrycznej niemożliwej do usunięcia,
- nie usunięcia usterki, pomimo trzech napraw w okresie gwarancji.

Wybór drogi załatwienia reklamacji należy do Gwaranta.

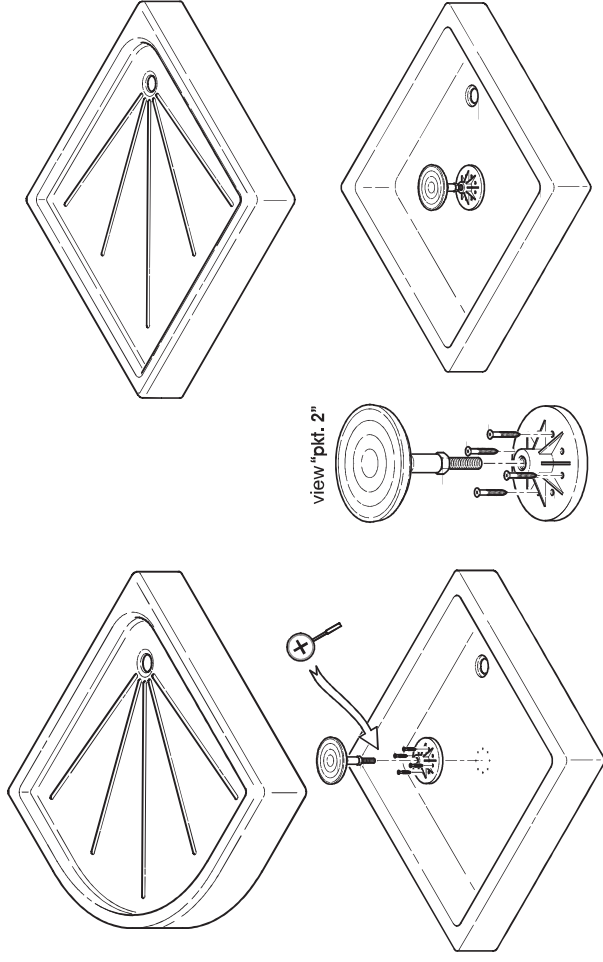
5. W przypadku wymiany produktu na nowy - Gwarant nie ponosi kosztów związanych z demontażem, uszkodzeniami elementów utrudniających dostęp do produktu, jak również ponownego montażu wyrobu.
6. W przypadku wymiany produktu na nowy okres gwarancji rozpoczyna się od dnia wydania nowego produktu. Ewentualna naprawa dokonana w trakcie okresu gwarancyjnego nie wydłuża okresu gwarancji.
7. Naprawa gwarancyjna nie obejmuje:

- zniszczenie / uszkodzenie podczas transportu, wszelkie uszkodzenia mechaniczne,
 - niestosowanie się do instrukcji montażu,
 - zgubienie karty gwarancyjnej,
 - zmiana Danych w karcie gwarancyjnej,
 - przeróbki i zmiany konstrukcyjne dokonane przez użytkownika lub osoby trzecie,
 - użytkowanie produktów w warunkach i w celu, w jakich tego rodzaju towar zwykle nie jest używany,
 - przypadku gdy wyrób został sprzedany z ekspozycji.
8. Klient zobowiązany jest do sprawdzenia stanu powierzchni zewnętrznej i kompletności produktu, gdyż po zamontowaniu gwarancją objęte będą tylko wady produkcyjne i materiałowe.
9. Niniejsza gwarancja nie wyłącza, nie ogranicza, ani nie zawieszają uprawnień Kupującego wynikających z niezgodności towaru z umową.

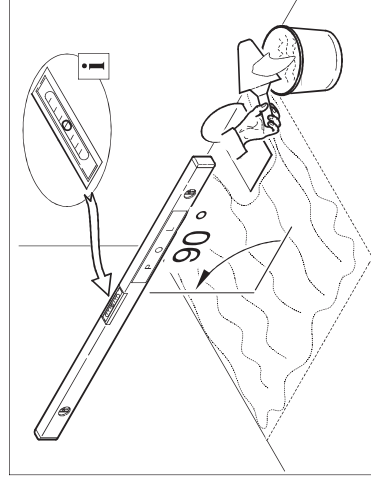
Brodziki arkylowe

Standard New

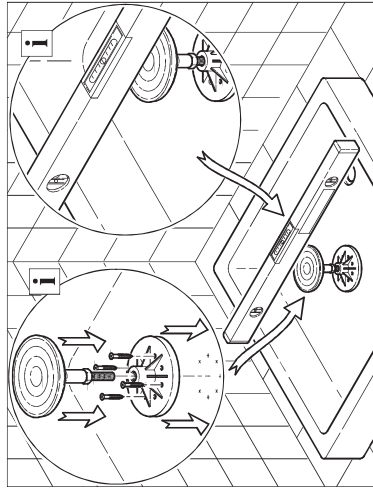
Corner



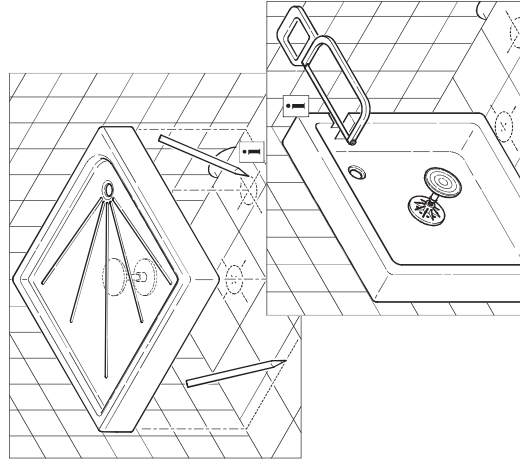
- instrukcja montażu



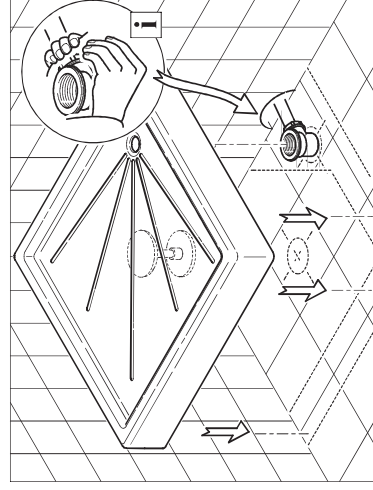
1. **M**iejsce przewidywanego montażu brodzika, powinno być dokładnie wyprofilowane, równe, stabilne bez widocznych spęknięć. Można to zrobić używając zaprawy wyrównującej lub masy samopoziomującej.



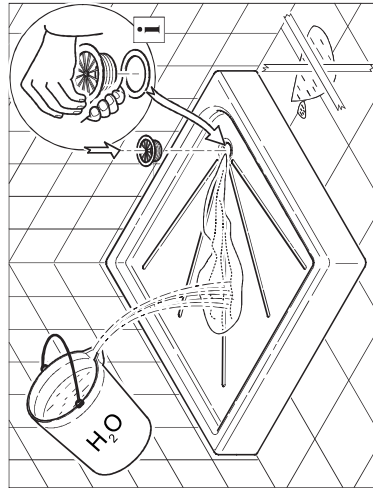
2. Za pomocą śruby mocującej i dostępnych wkrętów montujemy stopę brodzika, sytuując ją na środku spodu brodzika. Używając poziomnicy wyreguluj wysokość stopy do płaszczyzny spodu brodzika.



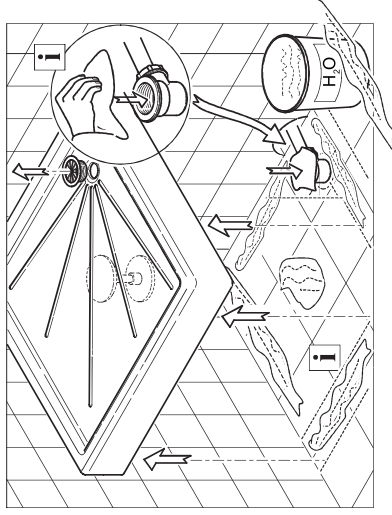
3. Brodzik ustaw w miejscu montażu i zaznacz na podłodze umiejscowienie jego otworu odpływowego. Zaznacz również miejsce podparcia brodzika (stopy). Jeżeli jest to konieczne wytnij w sciance brodzika miejsce na rury odpływowe i syfon. Można to zrobić za pomocą piły (brzeszczot do metalu) lub za pomocą otwornicy.



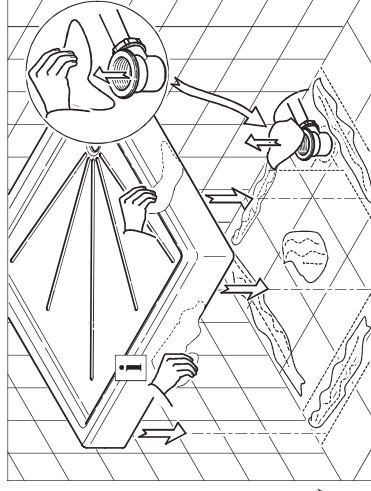
4. Doprowadź w zaznaczone miejsce instalację odpływową wraz z dolną częścią syfonu i ustaw brodzik.



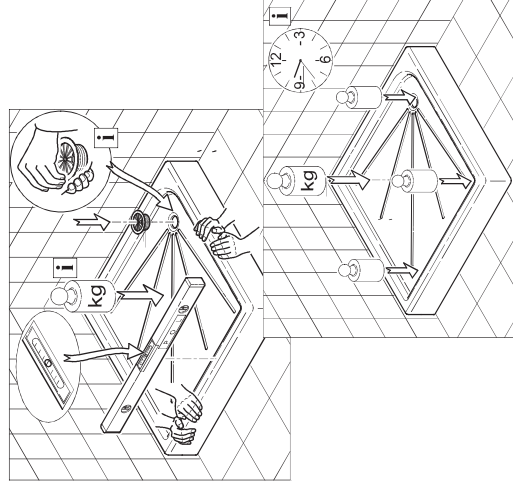
5. Zamontuj ostatecznie rurę odpływową z dolną częścią syfonu i połącz z instalacją kanalizacyjną, tak, aby syfon dostał się do wymaganej pozycji w brodziku. Rurę odpływową, przytwierdź do podłoża. Przykręć syfon, pamiętając o koniecznych uszczelnkach po czym dokonaj próby uszczelnienia układu odpływowego zalewając brodzik wodą.



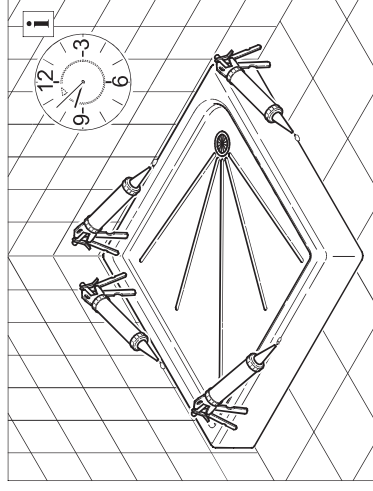
6. Nałóż silikon sanitarny na podłogę (w miejscu styku z podparciem brodzika) oraz na spód stopy brodzika (podparcia). Syfon można zabezpieczyć przed pobrudzeniem.



7. Usuń folię ochronną z krawędzi stykowych brodzika ze ścianami i podłogą, odbezpiecz syfon i przytwierdź trwale brodzik do podłoża na nałożony wcześniej klej.



8. Ustaw brodzik w wymaganej pozycji, i skreć górną część syfonu. Wypositionuj brodzik dociskając go do podłogi, sprawdzając poziom na górnych krawędziach przy pomocy poziomnicy. Na czas schnięcia kleju należy dociążyć brodziki!



9. Po wyschnięciu - szczeliny pomiędzy brodzikiem a ścianą i podłogą, wypełnij silikonem sanitarnym. Po zakończeniu montażu zerwij pozostałą część folii ochronnej z brodzika.