

Уважаемые покупатели!

Для удобства транспортировки, мебель поставляется в разобранном виде с учетом на то, что сборку Вы будете производить сами. Стоимость сборки в стоимость изделия не включена. При покупке необходимо убедиться в наличии всех деталей согласно прилагаемого паспорта и отсутствие дефектов на них. После сборки, претензии по количеству и качеству сборочных единиц не принимаются. Предприятие – изготовитель не несет ответственности за дефекты, возникшие в процессе сборки и эксплуатации, вследствие не соблюдения настоящей инструкции или применения изделия не по назначению.

Примечание. Предприятие оставляет за собой право вносить изменения в конструктивные элементы мебели на основе внедрения передовой технологии, улучшающие качество выпускаемой продукции

Рекомендации по сборке

Перед началом сборки и дальнейшей эксплуатации внимательно ознакомьтесь с настоящим руководством и следуйте его рекомендациям.

Изделие следует собирать вдвоем на ровной поверхности, соблюдая последовательность согласно представленной схеме.

Правила пользования и эксплуатации изделия

Уважаемые покупатели. Срок эксплуатации мебели напрямую зависит от Вашего бережного отношения к ней.

-Избегайте прямого попадания воды на изделия во избежание разбухания поверхностей. В случае попадания воды, следует немедленно вытереть насухо мягкой тканью.

-Не содержать мебель в сырых непроветриваемых помещениях и не устанавливать вплотную к отопительным приборам.

-Не ставить под прямые солнечные лучи, т.к. под их воздействием изменяется цвет лицевых поверхностей изделия.

- Аккуратно передвигайте с места на место изделие, что-бы не повредить опоры в процессе передвижения.

- Не допускается ставить на поверхность раскаленные предметы.

-При чистке, во избежание повреждения поверхностей, нельзя использовать щетки, жесткие ткани, зернистые порошки. Для ухода за мебелью используйте специальные средства, предназначенные для мебели.

-Не допускается попадание на поверхность веществ, таких как растворители, бензин, обезжиривающие средства и т.п.

- В шкафу для платья и белья, рекомендуем, вещи вплотную к петлям не располагать.

-Периодически, в случае ослабления резьбовых соединений, необходимо их подтянуть.

-На изделия подвергнутые модификации не на предприятии изготовители, гарантия не распространяется.

Помните! Несоблюдение каких-либо из вышеуказанных условий, повлекшие возникновение недостатков мебели, является основанием утраты права на гарантийное обслуживание.

Гарантийные обязательства

24 месяца со дня приобретения при предъявлении талона по обнаруженным скрытым производственным дефектам. За механические повреждения, возникшие при транспортировке, установке или эксплуатации, предприятие ответственности не несет.

Транспортирование и хранение (ГОСТ 16371)

-Транспортирование рекомендуется всеми видами транспортов крытых транспортных средствах, а так же в контейнерах.

- Мебель должна храниться в крытых помещениях при температуре не ниже +2С и относительной влажности воздуха от 45гр. Пр. 70 пр.

ГАРАНТИЙНЫЙ ТАЛОН (заполняется магазином, где приобретено изделие)

Дата выпуска _____

Дата продажи _____

ОТК _____ (Ф.И.О.)

Наименование изделия _____

Подпись покупателя _____

«__» _____ 20__ г.

Срок эксплуатации изделия – 10 лет; срок гарантии – 18 мес.

При обнаружении производственных дефектов ссылаетесь на номер заказа, приложите гарантийный талон и упаковочный ярлык.

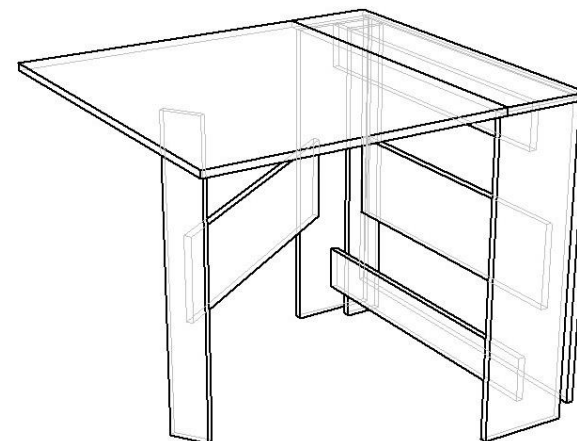


ООО "ПАНОРАМА"
426039 , УР г.Ижевск
ул.В.Шоссе д.302 оф.202/1
Тел. 941-578
E-mail: info@comfortsmebel.ru



ТР ТС 025/2015

Стол - книжка "Войцех - 2"



Габаритные размеры (мм): 750x235(1566)x803

Высота: 750

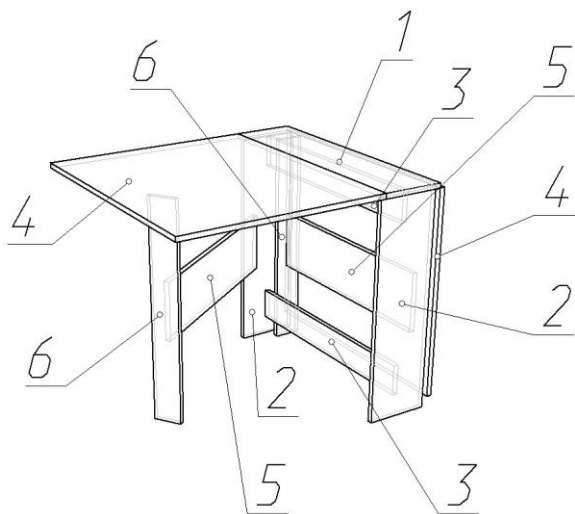
Ширина: 235(1566)

Глубина: 803

Вес: 24 кг

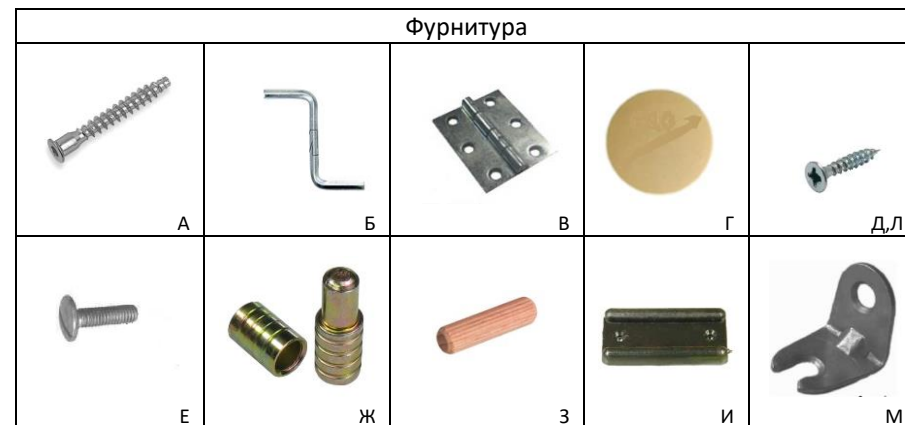
Сборку изделия произвести согласно данной инструкции.

Схема сборки



Порядок сборки:

1. На детали №2,6 установить по два подпятника (И) с помощью саморезов 3х16 (Д).
2. На детали №2 закрепить карточные петли (В) с помощью саморезов 3,5х16 (Л).
3. Детали №2,3 стянуть между собой с помощью конфирматов (А) и шкантов (З).
4. Детали №1,2 стянуть между собой с помощью уголков (М) и винтов (Е).
5. Собранный конструкцию поставить на деталь №1, приложить рядом детали №4, и установить карточные петли (В) с помощью саморезов 3,5х16 (Л).
6. На детали №4 установить часть металлического шканта (со штырем) (Ж).
7. На детали №6 установить вторую часть металлического шканта (Ж).
8. Детали №5,6 стянуть между собой при помощи конфирматов (А).
9. Детали №2,5 соединить между собой при помощи карточной петли (В) и саморезов 3,5х16 (Л).
10. Стол закрыть и аккуратно перевернуть (поставить на ноги).
11. Установить заглушки.



	Состав изделия	Кол-во
1	Столешница малая	1
2	Бочина стола	2
3	Ребро жесткости	2
4	Столешница	2
5	Ребро	2
6	Опора	2

	Перечень фурнитуры	Кол-во
А	Конфирмат 7х50	8 шт.
Б	Ключ шестигранный	1 шт.
В	Петля карточная 50х40	10 шт.
Г	Заглушка	8 шт.
Д	Саморез 3х16	16 шт.
Е	Винт М6х12	8 шт.
М	Уголок 2,16,Д	4 шт.
Ж	Шкант металлический	2 шт.
З	Шкант 8х30	4 шт.
И	Подпятник	8 шт.
Л	Саморез 3,5х16	64 шт.

Схема установки карточной петли

