



ТЕХНИЧЕСКИЙ ПАСПОРТ ИЗДЕЛИЯ

Артикул

PF MB 800.2 –
PF MB 800.12

PF MB 801.2 –
PF MB 801.12

PF MB 802.2 –
PF MB 802.12

PF MB 803.2 –
PF MB 803.12

PF MB 804.2 –
PF MB 804.12

PF MB 805.2 –
PF MB 805.12



КОЛЛЕКТОРНАЯ ГРУППА

1. НАЗНАЧЕНИЕ И ОБЛАСТЬ ПРИМЕНЕНИЯ

Коллекторные группы используются в системах водоснабжения, водяного радиаторного или напольного отопления для распределения и регулирования рабочей среды в системе.

Каждая труба системы водоснабжения, отопительной системы водяного отопления или теплого водяного пола подключается к коллектору, что позволяет осуществлять регулировку и контроль потока теплоносителя индивидуально в каждом циркуляционном контуре.

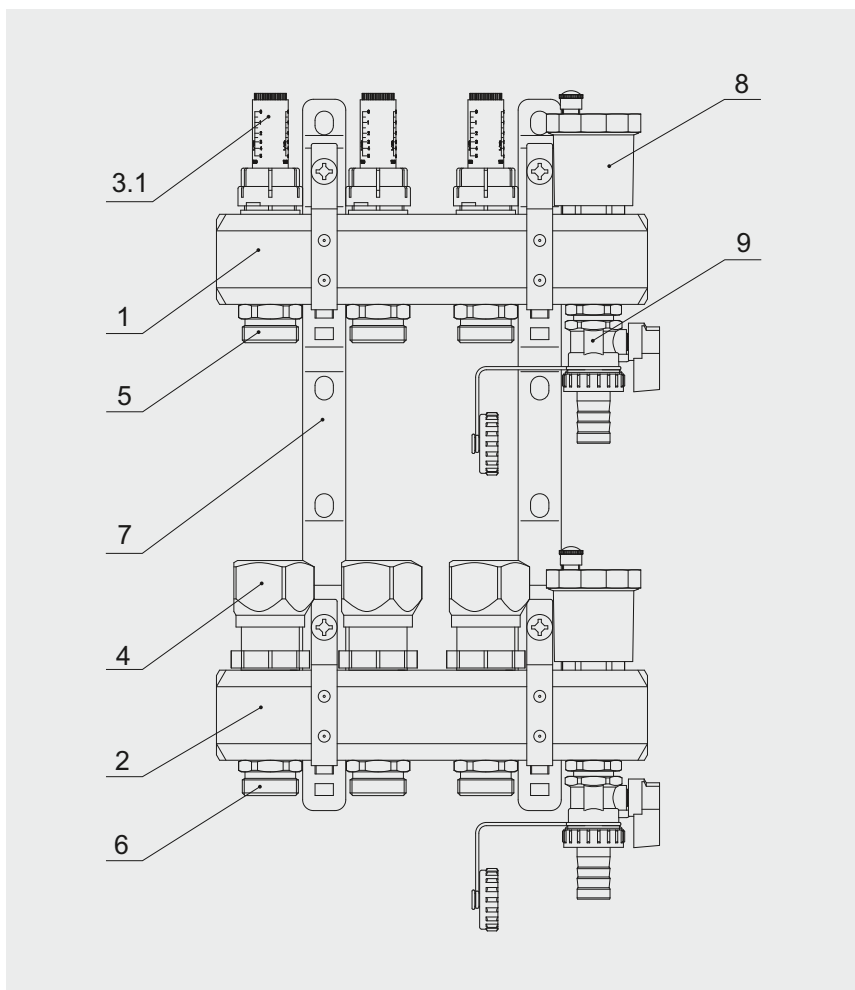
Коллекторная группа может использоваться на трубопроводах, транспортирующих жидкие среды, неагрессивные к материалам изделия (вода, антифриз на основе этиленгликоля). Максимальное содержание этиленгликоля в антифризе — 30%. Антифриз следует применять, если характеристики системы предполагают температуру носителя ниже 0°C.

2. ТЕХНИЧЕСКИЕ ХАРАКТЕРИСТИКИ

Артикул	PF MB	800.2–800.12 802.2–802.12	801.2–801.12 803.2–803.12	804.2– 804.12	805.2– 805.12
Номинальный размер	DN	25	32	25	32
	G	1"	1¼"	1"	1¼"
Максимальное рабочее давление	бар	6		10	
Максимальный перепад давления	бар	0,6			
Максимально допустимый напор на отводах подающего коллектора	м³/час	0,9	2,1	1,6	2,8
Максимально допустимый напор на отводах обратного коллектора	м³/час	1,6	2,8		
Минимальная температура рабочей среды	°C	– 20°			
Максимальная температура рабочей среды	°C	80°		110°	
Максимальная температура окружающей среды	°C	60°			

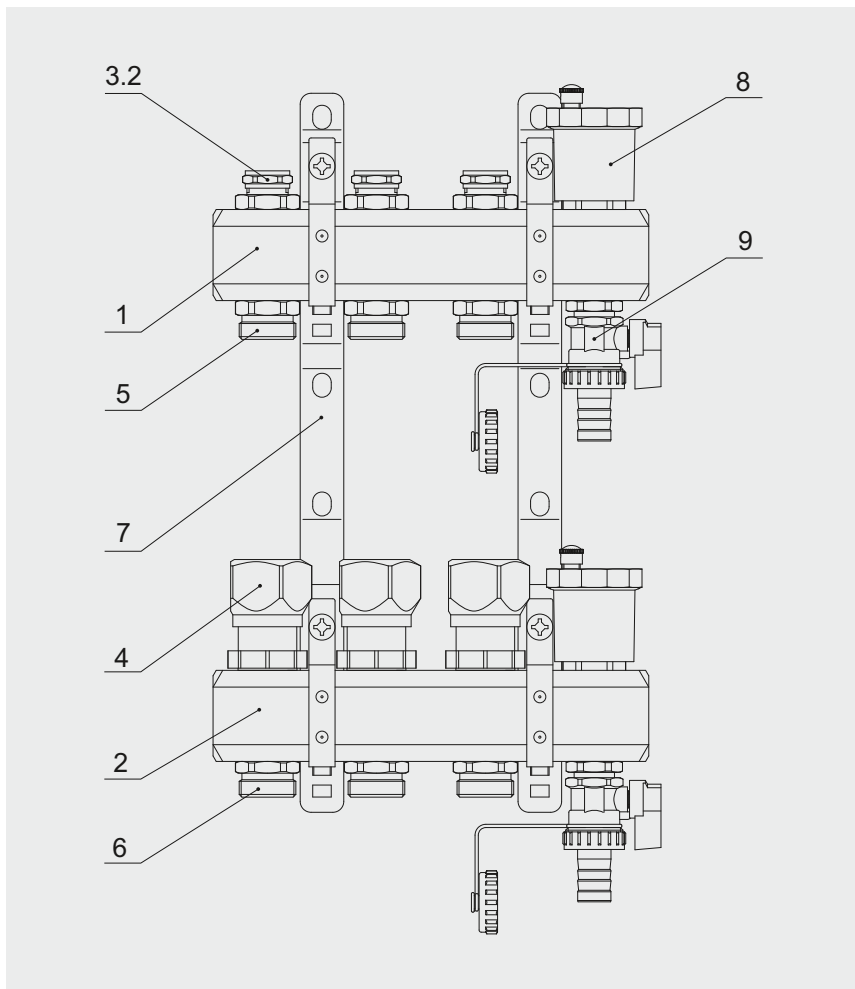
3. КОНСТРУКЦИЯ И ПРИМЕНЯЕМЫЕ МАТЕРИАЛЫ

Коллекторная группа: PF MB 802.2 – PF MB 802.12, PF MB 803.2 – PF MB 803.12



- 1 – подающий коллектор
- 2 – обратный коллектор
- 3.1 – регулировочный клапан с расходомером
- 4 – запорный клапан
- 5 – переходной ниппель подающей гребенки

- 6 – переходной ниппель обратной гребенки
- 7 – кронштейн
- 8 – воздухоотводчик автоматический
- 9 – кран шаровой сливной



1 – подающий коллектор

2 – обратный коллектор

3.2 – ручной настроечный клапан

4 – запорный клапан

5 – переходной ниппель подающей гребенки

6 – переходной ниппель обратной гребенки

7 – кронштейн

8 – воздухоотводчик автоматический

9 – кран шаровой сливной

Изделие соответствует требованиям ГОСТ Р 53672-2009 и ГОСТ Р 54808-2011.

Коллекторная группа состоит из подающего (1) и обратного (2) коллекторов (ребенок), смонтированных на звукоизолирующих кронштейнах (7), согласно DIN 4109-1989. Кронштейны изготовлены из оцинкованной конструкционной стали S235JR (DIN EN 10025-2005).

Подающий коллектор моделей PF MB 800.*, PF MB 801.*, PF MB 802.* и PF MB 803.* оснащен ручными регулировочными клапанами с расходомерами (3.1) с одной стороны и переходными ниппелями (5) — с другой стороны. Подающий коллектор моделей PF MB 804.* и PF MB 805.* имеет ручные настроечные клапаны (3.2). Подающая гребенка имеет возможность отключения каждого отдельного циркуляционного контура системы.

Обратный коллектор снабжен запорными клапанами (4) для плавного перекрытия потока и переходными ниппелями (6). Запорные клапаны могут быть автоматизированы с помощью электротермического привода (резьба подсоединения M30x1.5).

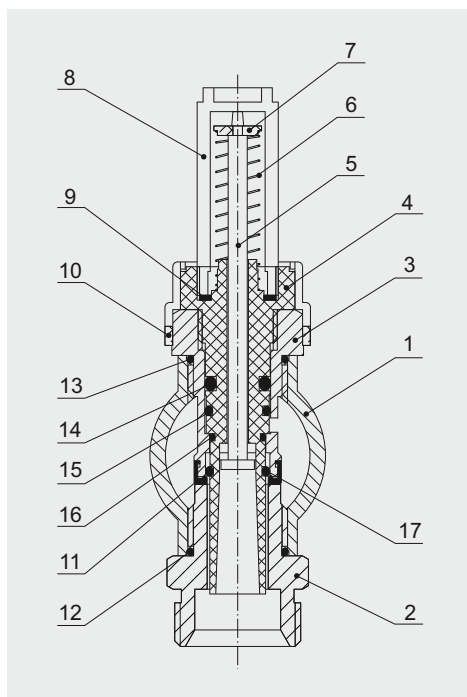
Каждая из ребенок имеет внутреннюю цилиндрическую резьбу 1" или 1 ¼" для присоединения к трубопроводу и от 2 до 12 отводов по бокам с настроечными или запорными клапанами. Все трубные цилиндрические резьбы соответствуют DIN 259 (ISO 228-1, ГОСТ 6357).

Присоединение циркуляционных контуров осуществляется к переходным ниппелям с помощью фитингов «еврокунс» ¾". Расстояние между центрами отводов — 50 мм.

Коллекторные группы моделей PF MB 802.*, PF MB 803.*, PF MB 804.* и PF MB 805.* комплектуются дополнительно двумя автоматическими воздухоотводчиками (8) и двумя дренажными шаровыми кранами (9), по одному на подающий и обратный коллектор.

Соединения всех элементов коллекторной группы между собой выполнены с помощью уплотнительных колец, изготовленных из EPDM, и герметизированы клеем. Это позволяет отказаться от использования дополнительных герметизирующих и уплотнительных материалов.

3.1. КОНСТРУКЦИЯ РЕГУЛИРОВОЧНОГО КЛАПАНА С РАСХОДОМЕРОМ



- 1 – коллектор
- 2 – ниппель переходной
- 3 – посадочное гнездо расходомера
- 4 – корпус расходомера
- 5 – шток расходомера
- 6 – пружина
- 7 – индикатор расхода
- 8 – колпачок
- 9 – прокладка расходомера
- 10 – защитная гильза
- 11 – уплотнитель клапана
- 12 – уплотнительное кольцо ниппеля
- 13 – уплотнительное кольцо гнезда
- 14, 15, 16, 17 – уплотнительные кольца расходомера

Материалы:

Детали 1, 2, 3 — латунь CW617N (DIN EN 12165-2011) с никелированием поверхностей

Детали 4, 7, 10 — ABS пластик

Шток 5 — полипропилен (PP)

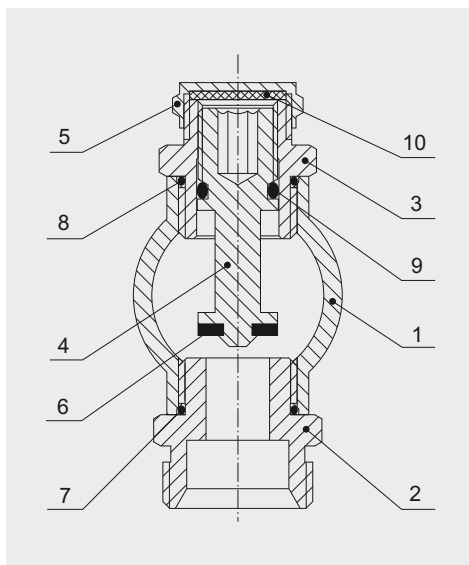
Пружина 6 — сталь нержавеющая AISI 304 (DIN EN 10088-2005)

Колпачок 8 — поликарбонат (PC)

Уплотнительные детали 9, 11, 12, 13, 14, 15, 16, 17 — EPDM

ВНИМАНИЕ: корпус расходомера невозможно выкрутить из гнезда без повреждения уплотнительного кольца (17)!

3.2. КОНСТРУКЦИЯ РУЧНОГО НАСТРОЕЧНОГО КЛАПАНА БЕЗ РАСХОДОМЕРА



- 1 – коллектор
- 2 – nipple переходной
- 3 – корпус
- 4 – шток
- 5 – защитная крышка
- 6 – уплотнитель клапана
- 7 – уплотнительное кольцо nipples
- 8 – уплотнительное кольцо корпуса
- 9 – уплотнительное кольцо штока
- 10 – прокладка крышки

Материалы:

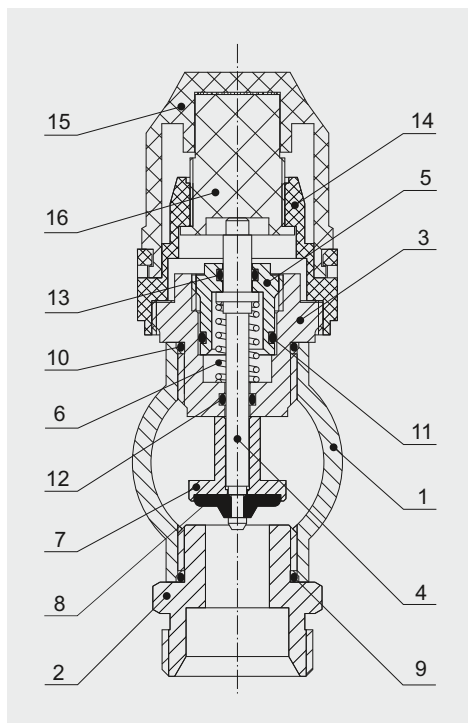
Детали 1, 2, 3, 5 — латунь CW617N (DIN EN 12165-2011) с никелированием поверхностей

Шток 4 — латунь CW617N (DIN EN 12165-2011)

Уплотнительные детали 6, 7, 8, 9 — EPDM

Прокладка крышки 10 — фибра марки 3110 (DIN 7737)

3.3. КОНСТРУКЦИЯ ЗАПОРНОГО КЛАПАНА



- 1 – коллектор
- 2 – ниппель переходной
- 3 – корпус
- 4 – шток
- 5 – втулка
- 6 – пружина
- 7 – золотник
- 8 – уплотнитель клапана
- 9 – уплотнительное кольцо ниппеля
- 10 – уплотнительное кольцо корпуса
- 11 – уплотнительное кольцо втулки
- 12, 13 – уплотнительные кольца штока
- 14 – основание рукоятки
- 15 – ручка
- 16 – ходовая часть

Материалы:

Детали 1, 2 — латунь CW617N (DIN EN 12165-2011) с никелированием поверхностей

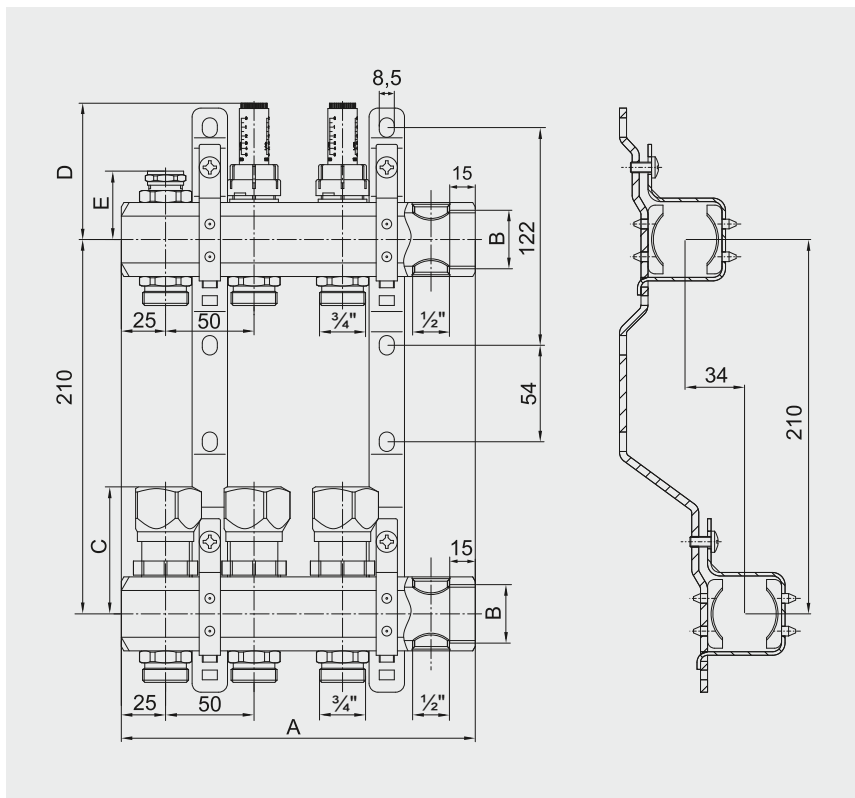
Детали 3, 5, 7 — латунь CW617N (DIN EN 12165-2011)

Шток 4 и пружина 6 — сталь нержавеющая AISI 304 (DIN EN 10088-2005)

Уплотнительные детали 8, 9, 10, 11, 12, 13 — EPDM

Детали 14, 15, 16 — ABS пластик

4. РАЗМЕРЫ



Общие для всех коллекторных групп размеры указаны на чертеже. Размеры, обозначенные переменными, приведены в таблицах ниже.

Артикул	PF MB	800.2 – 800.12 802.2 – 802.12	801.2 – 801.12 803.2 – 803.12	804.2 – 804.12	805.2 – 805.12
B	дюйм	1"	1¼"	1"	1¼"
C	мм	68	73	68	73
D	мм	77	82	—	—
E	мм	—	—	37,5	42,5

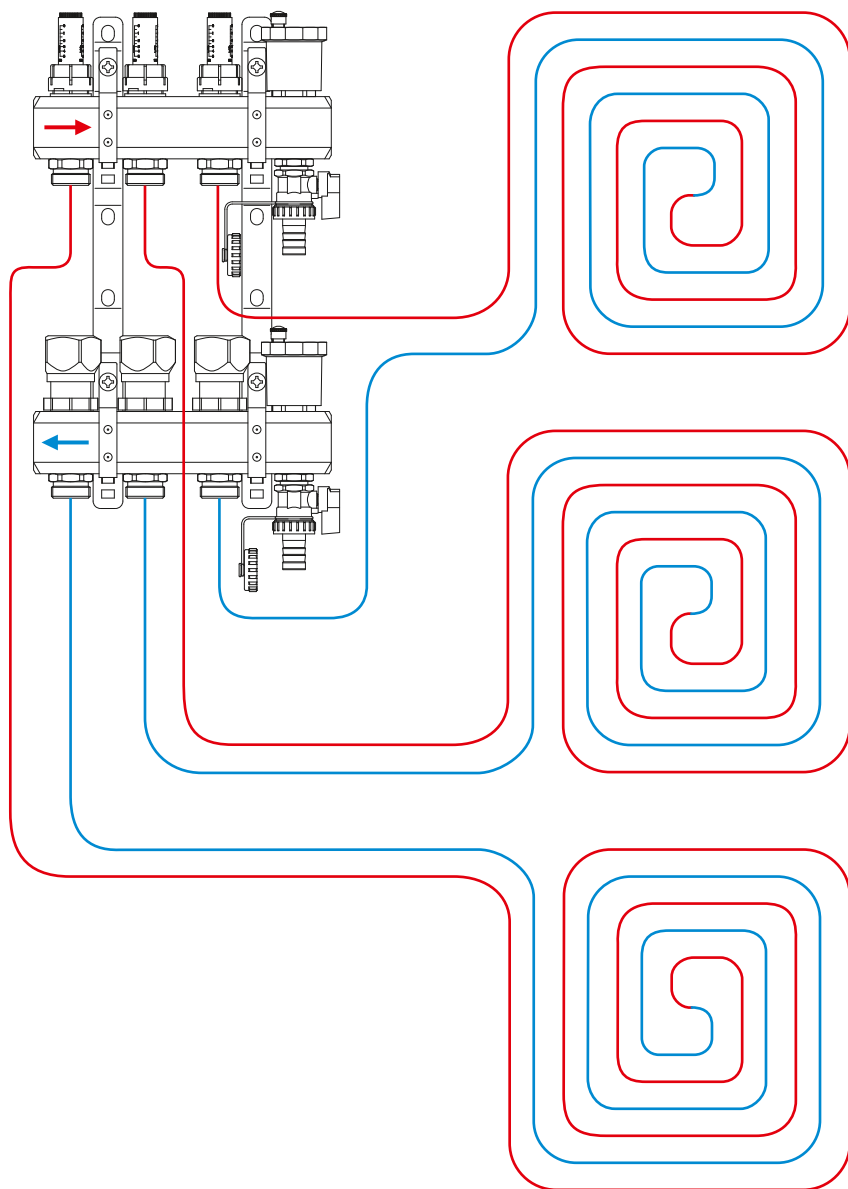
Артикул	А, мм	Вес, г	Артикул	А, мм	Вес, г	Артикул	А, мм	Вес, г
PF MB 800.2	100	1510	PF MB 802.2	150	2580	PF MB 804.2	150	2600
PF MB 800.3	150	2310	PF MB 802.3	200	3160	PF MB 804.3	200	3150
PF MB 800.4	200	3000	PF MB 802.4	250	3710	PF MB 804.4	250	3750
PF MB 800.5	250	3500	PF MB 802.5	300	4320	PF MB 804.5	300	4330
PF MB 800.6	300	4080	PF MB 802.6	350	4870	PF MB 804.6	350	4900
PF MB 800.7	350	4650	PF MB 802.7	400	5480	PF MB 804.7	400	5460
PF MB 800.8	400	5240	PF MB 802.8	450	6140	PF MB 804.8	450	6030
PF MB 800.9	450	6030	PF MB 802.9	500	6700	PF MB 804.9	500	6750
PF MB 800.10	500	6430	PF MB 802.10	550	7290	PF MB 804.10	550	7250
PF MB 800.11	550	7350	PF MB 802.11	600	7920	PF MB 804.11	600	8000
PF MB 800.12	600	7640	PF MB 802.12	650	8510	PF MB 804.12	650	8640
PF MB 801.2	100	2010	PF MB 803.2	150	2980	PF MB 805.2	150	2970
PF MB 801.3	150	2630	PF MB 803.3	200	3610	PF MB 805.3	200	3590
PF MB 801.4	200	3380	PF MB 803.4	250	4350	PF MB 805.4	250	4320
PF MB 801.5	250	4100	PF MB 803.5	300	5080	PF MB 805.5	300	5040
PF MB 801.6	300	4580	PF MB 803.6	350	5560	PF MB 805.6	350	5520
PF MB 801.7	350	5550	PF MB 803.7	400	6520	PF MB 805.7	400	6480
PF MB 801.8	400	6330	PF MB 803.8	450	7310	PF MB 805.8	450	7250
PF MB 801.9	450	6990	PF MB 803.9	500	7960	PF MB 805.9	500	7910
PF MB 801.10	500	7510	PF MB 803.10	550	8490	PF MB 805.10	550	8430
PF MB 801.11	550	8150	PF MB 803.11	600	9130	PF MB 805.11	600	9050
PF MB 801.12	600	8850	PF MB 803.12	650	9830	PF MB 805.12	650	9750

5. ПРИНЦИП РАБОТЫ

Трубопровод каждого из циркуляционных контуров системы подключают к отдельной паре отводов подающего и обратного коллекторов, что даёт возможность регулировать расход теплоносителя, а, соответственно, и тепловую мощность каждого контура системы отдельно. Рабочая жидкость поступает в подающий коллектор и распределяется по контурам через регулировочные клапаны. Дальнейшая регулировка протока теплоносителя через конкретные циркуляционные контуры осуществляется с помощью запорных клапанов обратного коллектора. Для автоматического регулирования на запорный клапан необходимо установить электротермический привод, который запирает соответствующий отвод по сигналу комнатного термостата.

Схема подключения коллекторной группы:

Раскладка петель теплого пола — «Улитка»

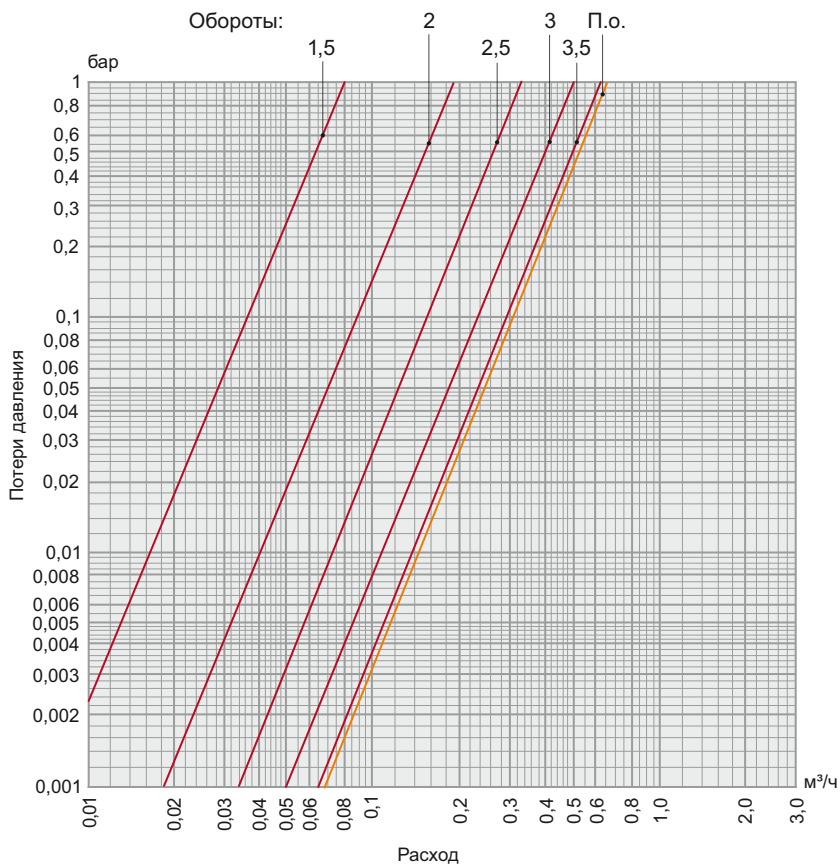


6. ГИДРАВЛИЧЕСКИЕ ХАРАКТЕРИСТИКИ

Пропускная способность регулировочного клапана с расходомером:

Количество оборотов регулировочного кольца расходомера	1,5	2	2,5	3	3,5	Полное открытие
$K_v, \text{ м}^3/\text{час}$	0,08	0,19	0,34	0,50	0,63	0,65

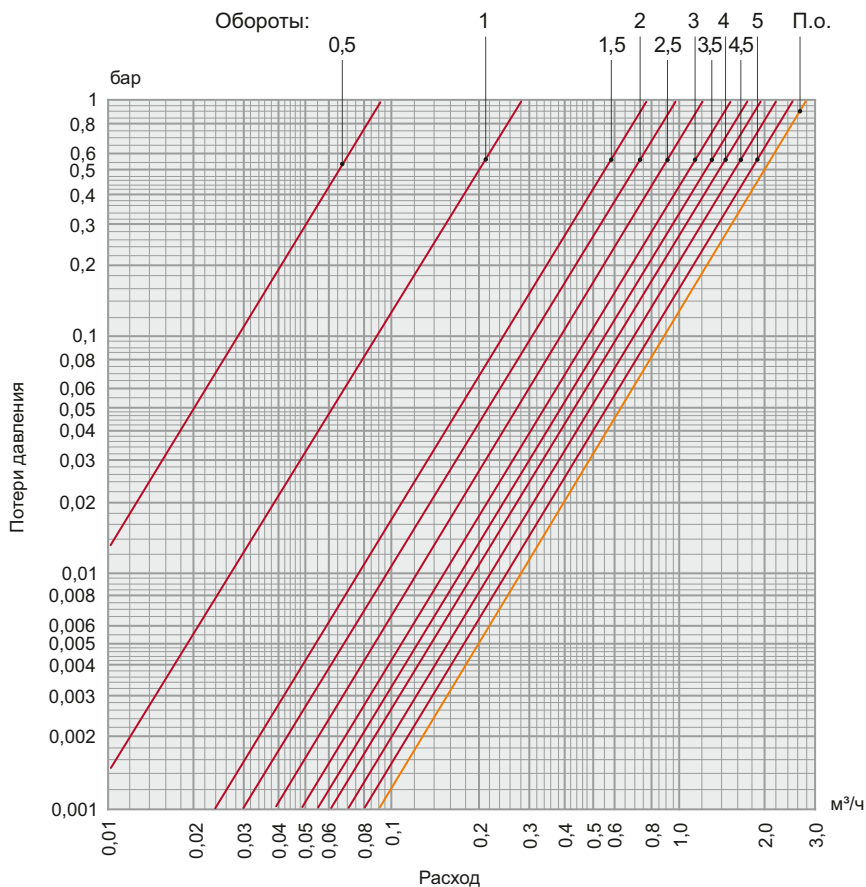
График потери давления на регулировочном клапане с расходомером:



Пропускная способность регулировочного клапана без расходомера:

Количество оборотов	0,5	1	1,5	2	2,5	3	3,5	4	4,5	5	Полное открытие
Kv, м³/час	0,09	0,28	0,74	0,95	1,19	1,44	1,67	1,89	2,20	2,52	2,70

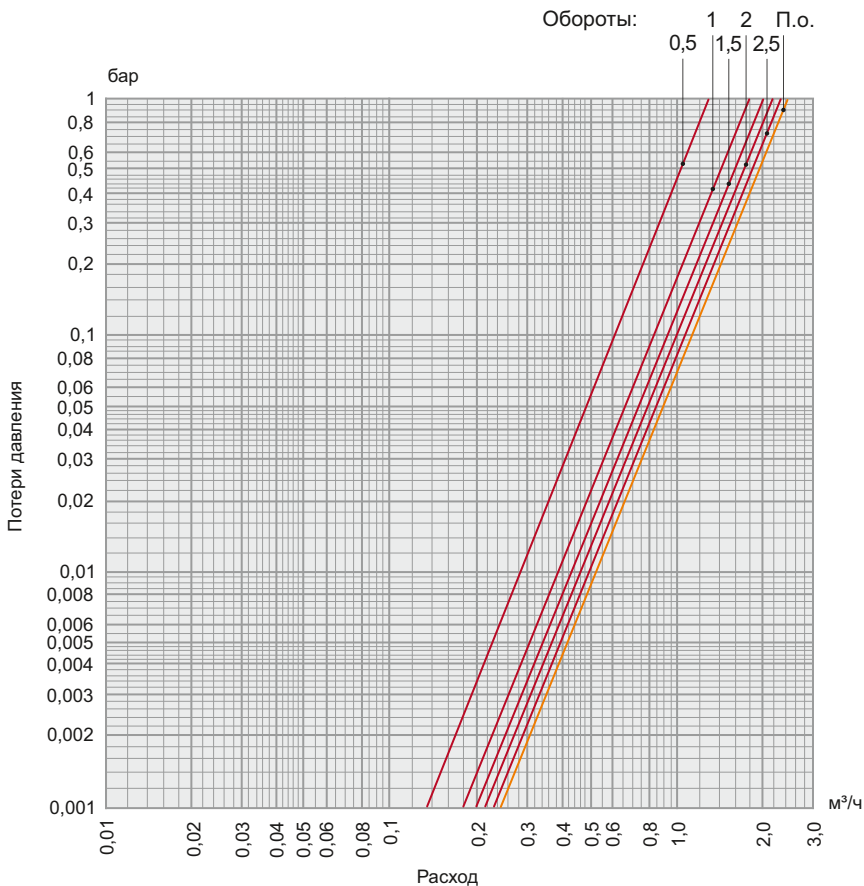
График потери давления на регулировочном клапане без расходомера:



Пропускная способность запорного клапана:

Количество оборотов рукоятки	0,5	1	1,5	2	2,5	Полное открытие
$K_v, \text{ м}^3/\text{час}$	1,27	1,79	2,05	2,21	2,35	2,40

График потери давления на запорном клапане:



7. УКАЗАНИЕ ПО МОНТАЖУ

Перед установкой коллекторной группы трубопровод должен быть очищен от окалины и ржавчины. Системы отопления, теплоснабжения, внутреннего холодного и горячего водоснабжения, трубопроводы котельных по окончании их монтажа должны быть промыты водой до выхода ее без механических взвесей (СНиП 03.05.01-85).

Коллекторный блок должен быть установлен горизонтально с присоединением к трубопроводу на трубной цилиндрической резьбе по ГОСТ 6357-81. Коллекторы с регулировочными клапанами необходимо подсоединять к подающему трубопроводу, а коллекторы с запорными клапанами — к обратному.

С помощью кронштейнов коллекторная группа крепится в коллекторном шкафу или на стене. При этом необходимо следить, чтобы воздухоотводчик системы располагался строго вертикально в наивысшей точке системы. Размеры коллекторного шкафа изменяются в зависимости от количества отводов коллекторов.

Коллекторная группа не должна испытывать нагрузок от трубопровода (изгиб, сжатие, растяжение, кручение, перекосы, вибрация, несоосность патрубков, неравномерность затяжки крепежа). При необходимости должны быть предусмотрены опоры или компенсаторы, снижающие нагрузку на изделие от трубопровода (ГОСТ Р 53672-2009). Несоосность соединяемых трубопроводов не должна превышать 3 мм при длине до 1 м плюс 1 мм на каждый последующий метр (СНиП 3.05.01-85, п.2.8).

Рекомендуется установка ручных перекрывающих шаровых кранов на входе подающей гребенки и выходе обратной.

Коллекторная группа должна быть надежно закреплена на трубопроводе, подтекание рабочей жидкости по резьбовой части не допустимо. Резьбовые соединения должны производиться с использованием в качестве подмоточного уплотнительного материала ФУМ-ленты (PTFE — политетрафторэтилен, фторопластовый уплотнительный материал), полиамидной нити с силиконом или льна. При этом необходимо следить, чтобы излишки этого материала не попадали на седло ближайшего клапана. Это может привести к утрате клапаном герметичности.

Проверьте правильность монтажа. При заполнении системы, воздухоотводчики должны быть закрыты. После монтажа следует провести манометрическое испытание герметичности системы (СНиП 3.05.01-85, п.4.1). Данное испытание позволяет обезопасить систему от протечек и ущерба, связанного с ними. Не допускается проводить гидравлические испытания системы при установленных воздухоотводчиках или при открытой перед ними запорной арматурой.

При использовании коллекторной группы в системах перемещения среды с высоким содержанием механических примесей, следует перед коллекторным блоком установить фильтр механической очистки.

Для приведения воздухоотводчика в рабочий режим необходимо немного открутить (не снимая) защитный колпачок, расположенный наверху крышки. Перед вводом коллекторной группы в эксплуатацию обжимные гайки соединителей следует подтянуть.

8. УКАЗАНИЕ ПО НАСТРОЙКЕ, ЭКСПЛУАТАЦИИ И ТЕХНИЧЕСКОМУ ОБСЛУЖИВАНИЮ

Коллекторная группа должна эксплуатироваться без превышения давления и температуры, приведённых в таблице технических характеристик.

Перед эксплуатацией необходимо произвести балансировку каждого отдельного контура системы. Для этого надо установить требуемый расход рабочей жидкости на регулировочном клапане подающей гребенки:

A) Модели PF MB 800.*, PF MB 801.*, PF MB 802.* и PF MB 803.*, оснащенные ручными регулировочными клапанами с расходомерами. Коллекторная группа поставляется потребителю с закрытыми регулировочными клапанами. Сначала следует полностью открыть клапан. Для этого снимите защитную гильзу и вращайте расходомер за регулировочную гайку корпуса против часовой стрелки до упора.

ВНИМАНИЕ: запрещается поворачивать расходомер, используя гаечные ключи, т.к. прилагая большое усилие можно выкрутить расходомер и тем самым привести в негодность уплотнительное кольцо (17). В этом случае герметичность клапана будет утрачена!

Регулировку расхода через клапан рекомендуется производить вручную. При прохождении рабочей жидкости индикатор расхода начнет опускаться. Прозрачный колпачок расходомера дает возможность визуально наблюдать значение расхода рабочей жидкости через клапан. Чтобы установить требуемый расход для каждого контура нужно уменьшить поток, вращая расходомер за регулировочную гайку по часовой стрелке до достижения требуемого значения. После установки наденьте защитную гильзу обратно на регулировочную гайку корпуса, до щелчка.

Периодически следует промывать или прочищать колпачок расходомера от скопившихся загрязнений для удобства считывания значения расхода. Для этого перекройте подачу рабочей жидкости через клапан и открутите колпачок, затем промойте его и установите обратно. Затем заново отрегулируйте расход рабочей жидкости для данного контура.

Б) Модели PF MB 804.* и PF MB 805.*, имеющие ручные настроечные клапаны. Коллекторная группа поставляется потребителю с открытыми настроечными клапанами. Сначала необходимо полностью закрыть клапан. Для этого надо открутить защитную крышку, а затем с помощью шестигранного ключа вращать шток по часовой стрелке до упора.

Затем следует настроить требуемый расход рабочей жидкости. Для этого нужно повернуть шток с помощью того же ключа против часовой стрелки на требуемое количество оборотов для данного циркуляционного контура (в соответствии с графиком расхода и потерь давления). Затем закрутить обратно защитную крышку.

Дальнейшая регулировка каждого отдельного контура системы для поддержания местной температуры осуществляется с помощью запорных клапанов обратной гребенки. Сверху на рукоятке указано направление вращения. Направление «+» (против часовой стрелки) открывает клапан, направление «-» (по часовой стрелке) закрывает его.

Установка и демонтаж изделия, а также любые операции по ремонту или регулировке должны производиться при отсутствии давления в системе. Дайте оборудованию остыть до температуры окружающего воздуха.

9. УСЛОВИЯ ХРАНЕНИЯ И ТРАНСПОРТИРОВКИ

Изделия должны храниться в упаковке завода-изготовителя в соответствии с условиями хранения 3 по ГОСТ 15150. Транспортировка изделия должна осуществляться в соответствии с условиями 5 по ГОСТ 15150.

10. ГАРАНТИЙНЫЕ ОБЯЗАТЕЛЬСТВА

Гарантийный срок 24 месяца от даты продажи конечному потребителю. В течение всего гарантийного срока изготовитель гарантирует нормальную работу изделия и его соответствие требованиям безопасности при соблюдении потребителем правил хранения, транспортировки, монтажа, эксплуатации и обслуживания изделия. Гарантия распространяется на все дефекты, возникшие по вине изготовителя.

Гарантия не распространяется на дефекты, возникшие при:

- нарушении условий хранения, транспортировки, монтажа, эксплуатации и обслуживания;
- наличии следов воздействия веществ агрессивных к материалам изделия;

- наличии следов механического разрушения;
- наличии повреждений вызванных пожаром, стихией или иными форс-мажорными обстоятельствами;
- наличии повреждений вызванных неправильными действиями потребителя;
- наличии следов постороннего вмешательства в конструкцию изделия.

Изделие, описанное в настоящем техническом паспорте представляет собой технически сложное устройство которое должно устанавливаться специалистом, имеющим соответствующую квалификацию и опыт работ с данным оборудованием.

Монтаж и запуск в эксплуатацию должен быть осуществлён авторизованной и сертифицированной компанией.

Компания Profactor Armaturen GmbH оставляет за собой право вносить изменения в конструкцию устройства, которые не влияют на технические характеристики устройства, а также на его функциональные особенности.



INTERNATIONAL WARRANTY CARD

МЕЖДУНАРОДНЫЙ ГАРАНТИЙНЫЙ ТАЛОН

NAME OF THE PRODUCT
НАИМЕНОВАНИЕ ТОВАРА

PRODUCT CODE, SIZE
АРТИКУЛ, ТИПОРАЗМЕР

QUANTITY
КОЛИЧЕСТВО

SELLER NAME AND ADDRESS
НАЗВАНИЕ И АДРЕС ТОРГУЮЩЕЙ ОРГАНИЗАЦИИ

DATE OF PURCHASE
ДАТА ПРОДАЖИ

SELLER SIGNATURE
ПОДПИСЬ ПРОДАВЦА

SELLER STAMP
ПЕЧАТЬ ПРОДАВЦА

For the warranty term refer to the Warranty obligation clause in the technical manual
Гарантийный срок указан в техническом паспорте изделия в разделе «Гарантийные обязательства»

FOLD LINE

ЛИНИЯ СГИБА

In case of any claims to the product quantity the following documents should be submitted:

1. Application with customer and product details:
 - Name of the customer, actual address and phone number
 - Article of the product
 - Reason for the claim and photo
 - Plumbing system where installed (name, address, phone number)
2. Invoice copy and receipt
3. Warranty card

При предъявлении претензии к качеству товара покупатель предоставляет следующие документы:

1. Заявление, в котором указываются:
 - название организации или Ф.И.О. покупателя, фактический адрес и контактные телефоны
 - название и адрес организации, производившей монтаж
 - основные параметры системы, в которой использовалось изделие
 - краткое описание дефекта, фотография
2. Документ, подтверждающий покупку изделия (накладная, кассовый чек)
3. Гарантийный талон

RETURN/EXCHANGE COMMENTS
ОТМЕТКА О ВОЗВРАТЕ ИЛИ ОБМЕНЕ ТОВАРА

DATE
ДАТА

SIGNATURE
ПОДПИСЬ

 **Profactor Armaturen GmbH**

Adolf-Kolping-Str. 16, 80336 München, Deutschland;
Tel.: +49 89 21546092; info@pf-armaturen.de; www.profactor.de