

SENCOR®

STS 6050GG / STS 6051GR / STS 6052BL
STS 6053VT / STS 6054RD / STS 6055RS
STS 6056GD / STS 6057CH / STS 6058BK



RU ■ Тостер

ВНИМАТЕЛЬНО ПРОЧИТЕ И СОХРАНИТЕ ДЛЯ ДАЛЬНЕЙШЕГО ИСПОЛЬЗОВАНИЯ.

- Дети в возрасте 8 лет и старше, а также лица с нарушениями физических, умственных или психических способностей либо с недостаточным опытом и знаниями, могут пользоваться данным электроприбором при условии, что они находятся под присмотром или были проинструктированы об использовании электроприбора безопасным способом, а также осознают потенциальную опасность. Очистку и уход, осуществляемый пользователем, запрещено выполнять детям младше 8 лет без надзора. Храните прибор и его сетевой кабель в месте, недоступном для детей младше 8 лет. Дети не должны играть с электроприбором
- Электроприбор предназначен только для использования в бытовых условиях. Не предназначен для использования в таких помещениях как:
 - кухонные уголки для персонала в магазинах, офисах и других рабочих помещениях;
 - номера в гостиницах и мотелях, а также другие жилые помещения;
 - сельскохозяйственные фермы;
 - предприятия, предоставляющие услуги ночлега и завтрака.
- Прибор предназначен для обжаривания хлебобулочных изделий, таких как тостовый хлеб, обычный хлеб, рогалики, булочки, багеты и т.п.
- Не пользуйтесь прибором с целью распекания разогрева изделий, посыпанных сахаром или с содержанием варенья, мармелада или джема, как напр. пироги, бисквиты и т. п. В противном случае может возникнуть пожар.
- Не используйте электроприбор в промышленной среде или на открытом воздухе, а также для иных целей кроме тех, для которых он предназначен.
- Не ставьте электроприбор на электрическую или газовую плиту или вблизи нее, на край стола или на неустойчивую поверхность. Прибор всегда должен располагаться на ровной, сухой и устойчивой поверхности.
- Перед подключением прибора к электрической розетке убедитесь, что напряжение, указанное на его заводской табличке, соответствует напряжению в сети. Подключайте электроприбор только к правильно заземленной сетевой розетке.
- Следите за тем, чтобы кабель питания не свисал через край стола и не касался горячих поверхностей.

**Предостережение:**

Данный электроприбор не рассчитан на управление при помощи программного модуля, внешнего таймера или пульта дистанционного управления.

- Не используйте прибор без правильно вставленного лотка для крошек.

**Предупреждение:**

Хлеб может загореться, поэтому не используйте устройство вблизи от воспламеняющихся материалов, таких как например шторы, полотенца для посуды и т. п., также не используйте прибор под этими материалами.

- Данный прибор соответствует требованиям противопожарной безопасности, действующим в Европейском союзе. По этим нормам это прибор, который можно эксплуатировать на столе или подобной поверхности, если в направлении основного излучения тепла соблюдено безопасное расстояние до поверхности горючих материалов не менее 50 см, а в остальных направлениях не менее 10 см.
- Перед первым использованием следует включить пустой прибор как минимум три раза на максимальной мощности опекания для того, чтобы избавиться от посторонних запахов.
- Температура доступных поверхностей прибора может быть высокой во время и по окончании применения из-за остаточного тепла. Будьте осторожны, не прикасайтесь к нагретой поверхности. Особое внимание необходимо удалить при снятии небольших кусочков хлеба с прибора.
- Не оставляйте прибор без надзора во время работы.
- Никогда не закрывайте прибор во время работы или если в горячем состоянии.
- Не вкладывайте в тостовые отверстия чересчур большие кусочки хлеба, выпечку в фольге или металлические предметы. В противном случае может возникнуть пожар или удар электрическим током.
- Не распекайте выпечку, положив ее горизонтально прямо на тостовые отверстия. Таким образом будет нарушена циркуляция воздуха мог бы возникнуть пожар.

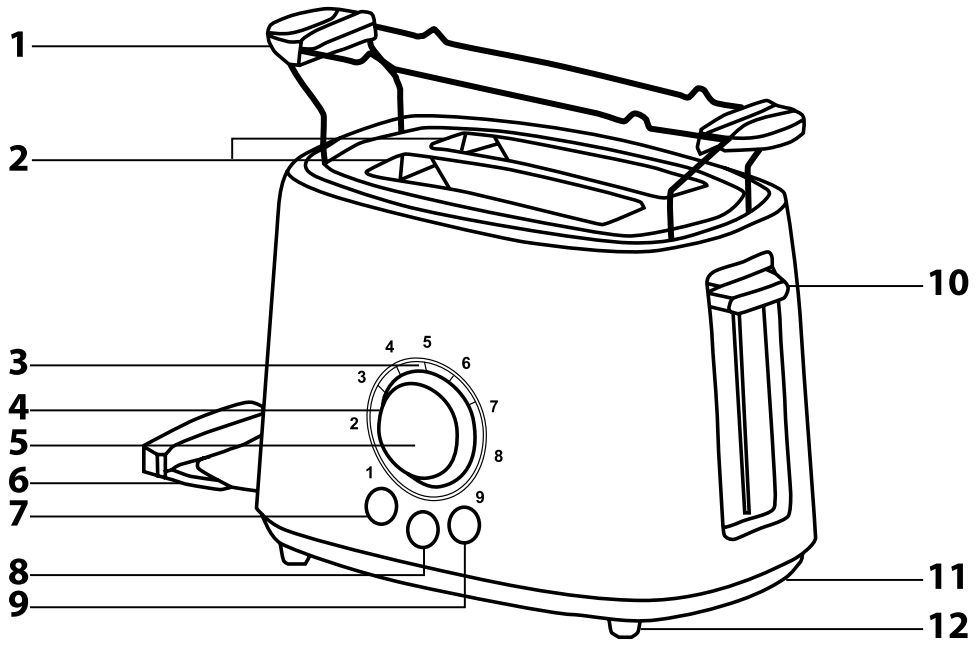


Предупреждение:

Не пытайтесь извлечь заблокированный хлеб или другую выпечку ножом или другим металлическим предметом. Это может привести к удару электрическим током или повреждению прибора. Если выпечка застрянет в отверстиях, выключите устройство, отсоедините его от розетки эл. сети и дайте остыть. После этого аккуратно извлеките выпечку, которая застряла внутри устройства.

- Если вы оставляете прибор без присмотра либо перестаете им пользоваться, а также перед переноской и чистой всегда отсоединяйте его от розетки эл. сети. Перед перемещением, очисткой и помещением на хранение прибор должен полностью остыть.
- Съёмный лоток необходимо регулярно чистить чтобы в нём не накапливались крошки. При очистке соблюдайте указания раздела Очистка и уход. Во избежание случайного поражения электрическим током не погружайте электроприбор и его сетевой кабель в воду или другие жидкости.
- Для отсоединения прибора от розетки эл. сети потяните за вилку, ни в коем случае не тяните за кабель. В ином случае возможно повреждение кабеля питания или розетки.
- Если электрический кабель поврежден, то во избежание опасной ситуации он должен быть заменен в квалифицированной мастерской или при помощи квалифицированного специалиста. Запрещено эксплуатировать электроприбор с поврежденным сетевым кабелем.
- Не используйте электроприбор, если он поврежден, неправильно работает, если он падал на пол или погружался в воду. Во избежание опасных ситуаций не ремонтируйте электроприбор самостоятельно и не вносите в него какие-либо изменения. Для проведения любого ремонта обратитесь в авторизованный сервисный центр. Самостоятельное вмешательство в прибор может привести к аннулированию гарантийных обязательств, например, гарантии качества.

A



RU Тостер

Руководство по эксплуатации

- Перед тем как использовать этот прибор, пожалуйста, внимательно прочтите руководство пользователя, даже если вы уже знакомы с использованием аналогичных устройств. Используйте электроприбор только так, как это описано в данном руководстве по эксплуатации. Сохраните руководство на случай использования в будущем.
- Как минимум в течение действия гарантийных обязательств рекомендуется сохранять оригинальную коробку и упаковочный материал, кассовый чек и подтверждение о степени ответственности продавца или гарантийный талон. В случае перевозки рекомендуется снова упаковать прибор в оригинальную коробку.

ОПИСАНИЕ ЭЛЕКТРОПРИБОРА

A1 Съёмная насадка для разогрева хлебобулочных изделий	A7 Кнопка подогрева обжаренного хлеба
A2 Два отверстия для поджаривания ломтиков хлеба	A8 Кнопка мгновенного прекращения работы
A3 Светодиодный индикатор работы	A9 Кнопка для обжаривания замороженных хлебобулочных изделий
A4 Электронный таймер для настройки 9 степеней интенсивности поджаривания	A10 Рычажок с функцией «High Lift» для простого снятия небольших кусочков хлеба
A5 Светодиодный дисплей	A11 Пространство для наматывания сетевого кабеля
A6 Съёмный лоток для крошек	A12 Несколько щипцы ножи

ПЕРЕД ПЕРВЫМ ИСПОЛЬЗОВАНИЕМ

- Перед первым использованием извлеките прибор и его принадлежности из упаковочного материала и удалите с него все рекламные наклейки и этикетки.
- Вымойте насадку для разогрева хлебобулочных изделий **A1** теплой водой с нейтральным кухонным моющим средством. Затем сполосните её чистой проточной водой и тщательно вытрите полотенцем.



Предупреждение:

Перед установкой насадки **A1** на тостер убедитесь, что она абсолютно сухая.

- Перед первым использованием необходимо включить пустой тостер как минимум три раза на максимальной мощности обжаривания для того, чтобы избавиться от посторонних запахов.

ИСПОЛЬЗОВАНИЕ ЭЛЕКТРОПРИБОРА

- Установите тостер на ровной, сухой и устойчивой поверхности на достаточном расстоянии от поверхности горючих материалов как это указано в главе Указания по безопасности.
- Полностью размотайте сетевой кабель и подключите тостер к розетке эл. сети. Снимите насадку **A1** если Вы не будете использовать её. В каждое отверстие **A2** вложите один ломтик тостового хлеба, кусочек обычного столового хлеба, половину булочки или багета и т. п.. Кусочки хлеба не должны быть слишком толстыми, чтобы не застрять в отверстиях **A2**, а после фиксации рычажка **A10** в нижней позиции не должны выступать из тостера.



Предупреждение:

Не вкладывайте в тостер выпечку, намазанную маслом, маргарином и т. п.

- Электронным таймером **A4** установите интенсивность обжаривания в диапазоне от 1 до 9. Низкая интенсивность обжаривания соответствует уровню от 1 до 3. Для средней интенсивности установите уровень от 4 до 6, а для высокой интенсивности от 7 до 9. При первом использовании рекомендуется установить интенсивность обжаривания на 4 или 5. При последующем обжаривании Вы можете установить другой уровень обжаривания в зависимости от вида выпечки и по вашему вкусу.

- Включите тостер нажатием рычажка **A10** вниз. После фиксации рычажка **A10** в нижнем положении автоматически начнётся процесс обжаривания тостов. Включится подсветка кнопки **A8**, подсветка светодиодного индикатора работы **A3** и на дисплее **A5** будет отображен установленный уровень обжаривания. Светодиодные индикаторы **A3** постепенно гаснут во время работы.



Примечание:

Если тостер не подключен к розетке эл. сети, рычажок **A10** не будет зафиксирован в нижнем положении и прибор не включится.

Процесс обжаривания может быть прерван в любое время нажатием кнопки **A8**.

- Тостер автоматически выключится и выдвинет вложенный в него хлеб сразу по окончании процесса обжаривания. Дисплей **A5**, светодиодные индикаторы работы **A3** и подсветка кнопки **A8** погаснут. Достаньте из тостера выпечку, а для следующего обжаривания повторите описанную выше последовательность.



Примечание:

Рычажок управления **A10** оборудован функцией «High Lift», которая поднимет выпечку на самый верх. Таким образом облегчается извлечение меньших кусков выпечки.



Предупреждение:

Не пытайтесь извлечь заблокированный хлеб или другую выпечку ножом или другим металлическим предметом. Это может привести к удару электрическим током или повреждению прибора. Если выпечка застрянет внутри тостера – выключите прибор, отсоедините его от розетки эл. сети и дайте остыть. После этого аккуратно извлеките выпечку.

- По окончании использования отсоедините тостер от розетки эл. сети и дайте ему остыть.

Функция подогрева обжаренного хлеба

- Данная функция позволяет нагреть тост без повторного обжаривания. Настройка таймера **A4** не влияет на эту функцию.
- Поместите тосты в отверстия **A2** и нажмите рычажок управления **A10** вниз до фиксации в нижнем положении. Включится подсветка кнопки **A8**, подсветка светодиодного индикатора работы **A3** и на дисплее **A5** будет отображен установленный уровень обжаривания. Для нагревания тоста нажмите кнопку **A7**. Включится подсветка кнопки **A7** и режим нагрева тоста. Светодиодные индикаторы **A3** постепенно гаснут во время работы.
- Тостер автоматически поднимет вложенную выпечку по окончании подогрева. Дисплей **A5**, светодиодные индикаторы **A3** и подсветка кнопок погаснут.



Примечание:

Подогрев тоста может быть прерван в любой момент нажатием кнопки **A8**.

Функция обжаривания замороженной выпечки

- Вставьте замороженную выпечку в отверстия **A2** и установите требуемый уровень обжаривания. Нажмите рычажок управления **A10** вниз до фиксации в нижнем положении. Включится подсветка кнопки **A8**, подсветка светодиодного индикатора работы **A3** и на дисплее **A5** будет отображен установленный уровень обжаривания.
- Для обжаривания замороженной выпечки нажмите кнопку **A9**. Включится подсветка кнопки **A9** и режим обжаривания замороженной выпечки. На первом этапе замороженная выпечка размораживается, а на втором этапе обжаривается. Светодиодные индикаторы **A3** постепенно гаснут во время работы.
- Тостер автоматически поднимет вложенную выпечку по окончании процесса обжаривания. Дисплей **A5**, светодиодные индикаторы **A3** и подсветка кнопок погаснут.



Примечание:

Процесс обжаривания замороженной выпечки может быть прерван в любой момент нажатием кнопки **A8**.



Примечание:

Функция подогрева тоста и обжаривания замороженной выпечки невозможно задать одновременно.

Насадка для разогрева выпечки

- Насадку **A1** установите на тостер по рисунку А и положите на неё выпечку (малый багет, рогалик или булочку), которые вы хотите разогреть. Установите малую интенсивность обжаривания в диапазоне от 1 до 3 и нажмите рычажок управления **A10** вниз до фиксации в нижнем положении. Процесс обжаривания включится автоматически. Включится подсветка кнопки **A8**, подсветка светодиодного индикатора работы **A3** и на дисплее **A5** будет отображен установленный уровень обжаривания. Светодиодные индикаторы **A3** постепенно гаснут во время работы.
- Подождите до автоматического окончания процесса обжаривания или нажмите **A8** для немедленного окончания работы если выпечка уже достаточно разогрета. Если выпечка недостаточно разогрета и по окончании работы, повторите процесс разогрева.
- При снятии выпечки с насадки **A1** будьте внимательны и не прикасайтесь к нагретым частям.

СОВЕТЫ И РЕКОМЕНДАЦИИ ПО НАСТРОЙКЕ УРОВНЯ ИНТЕНСИВНОСТИ ОБЖАРИВАНИЯ

- Обжаривание тоста – это процесс, который проходит в два этапа. На первом этапе сначала испарится влага из выпечки, а на втором этапе тост обжаривается.
- Уровень обжаривания зависит от вида, размера и свежести выпечки.
- Свежий хлеб будет обжариваться дольше, потому что сначала должна испариться влага, которая в нем содержится, и только потом он начнет обжариваться. Поэтому необходимо установить более высокий уровень интенсивности обжаривания. Цельнозерновой хлеб, более толстые ломтики хлеба, разрезанные булки и багеты также требуют установки более высокого уровня обжаривания.
- В более старом хлебе не содержится столько влаги, как в свежем хлебе, и поэтому он будет обжариваться быстрее и необходимо установить меньший уровень интенсивности обжаривания по сравнению с нормой.
- Меньшие и более тонкие ломтики хлеба будут обжариваться быстрее чем большие и более толстые.
- Если Вы обжариваете только один ломтик хлеба, установите более низкий уровень обжаривания по сравнению с обжариванием двух ломтиков одновременно.

ОЧИСТКА И УХОД

- Чистите тостер после каждого использования. Перед очисткой убедитесь, что он отсоединен от розетки эл. сети и остыл.
- Кратковременно нажмите на лоток **A6** одним пальцем в направлении к тостеру. Тем самым лоток **A6** разблокируется и немного выдвинется. Потяните к себе и достаньте лоток **A6** из тостера. Удалите из него крошки, вытрите чистой сухой тканью и верните назад на место. Регулярно чистите лоток **A6**. Следите, чтобы в нём не скапливались крошки. В противном случае они могут загореться.
- Для устранения крошек из внутреннего пространства переверните тостер вверх дном и осторожно встряхните из него остатки выпечки над корзиной для мусора.
- Вытрите внешнюю поверхность тостера сухой или слегка увлажненной тканью, а затем вытрите его насухо. Проследите, чтобы во внутреннее пространство тостера не попала вода или влага.
- Не используйте для чистки тостера абразивные чистящие средства, бензин, растворитель и т. п.
- Для предотвращения поражения электрическим током не погружайте электроприбор и его сетевой кабель в воду или другие жидкости.

ТЕХНИЧЕСКИЕ ДАННЫЕ

Номинальный диапазон напряжения 220–240 В
Номинальная частота 50/60 Гц
Номинальная мощность 1 000 Вт

Возможны изменения текста и технической спецификации.

УКАЗАНИЯ И ИНФОРМАЦИЯ ПО ОБРАЩЕНИЮ С ИСПОЛЬЗОВАННОЙ УПАКОВКОЙ

Использованный упаковочный материал поместите в место сбора коммунальных отходов.

УТИЛИЗАЦИЯ ИСПОЛЬЗОВАННЫХ ЭЛЕКТРИЧЕСКИХ И ЭЛЕКТРОННЫХ ПРИБОРОВ



Этот символ на изделии или сопроводительной документации означает, что используемые электрические и электронные изделия не следует выбрасывать вместе с бытовыми отходами. Для надлежащей обработки, утилизации и переработки сдайте эти продукты в установленные пункты сбора отходов. Кроме того, в некоторых странах Европейского Союза и других европейских странах вы можете вернуть свои изделия местному продавцу в случае приобретения эквивалентного нового изделия.

Правильная утилизация данного изделия поможет сохранить ценные природные ресурсы и предотвратить возможные отрицательные последствия для окружающей среды и здоровья человека, которые могут возникнуть в результате неправильной утилизации отходов. Для более подробной информации, пожалуйста, обратитесь в местные органы власти или ближайший пункт сбора вторсырья. Неправильная утилизация этих отходов может повлечь за собой штраф в соответствии с национальным законодательством.

Для субъектов предпринимательской деятельности в странах Европейского Союза

Если вы собираетесь утилизировать электрическое и электронное оборудование, запросите необходимую информацию у своего дилера или поставщика.

Утилизация в других странах за пределами Европейского Союза
Действие этого символа распространяется на Европейский Союз. Если вы собираетесь утилизировать данный продукт, запросите необходимую информацию о надлежащем способе утилизации у местных властей или у своего дилера.



Данное изделие соответствует всем основным требованиям действующих для него директив ЕС.