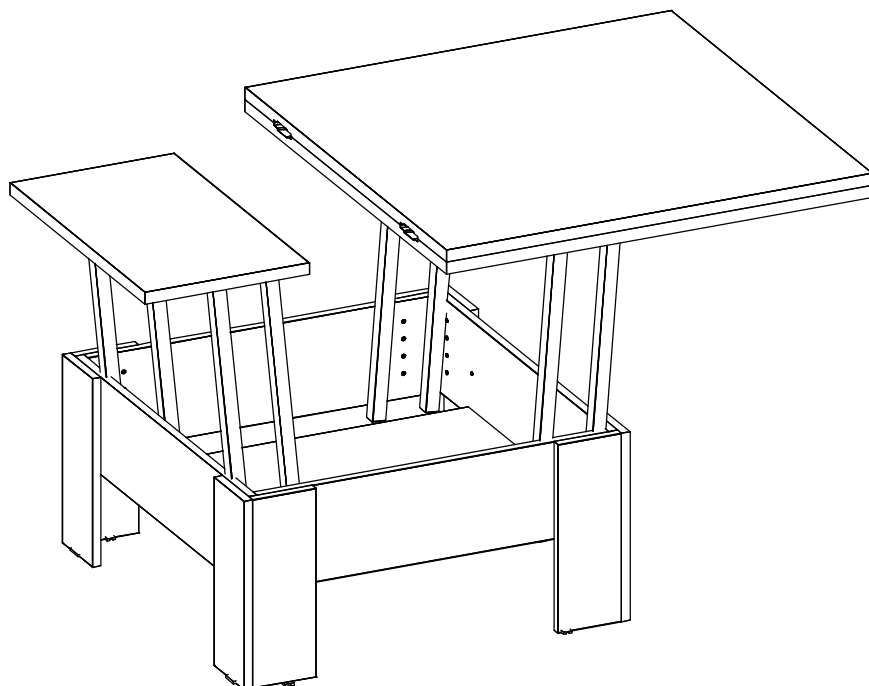


№дет.	Длина	Ширина	Кол-во
545,546	800	800	2
538	544	315	1
539	686	180	2
540	664	180	2
705	664	430	1
541,542	426	120	4
543,544	426	120	4



Компл.№4	2	12	
	A	B	
Компл.№10	32		
	C		
Компл.№11	8	16	
	D	E	
Компл.№14	6		
	Q		
Компл.№19	8	1	
	W	R	
Компл.№45	8	8	4
	T	Y	U
Компл.№70	16	16	2
	I	O (установл.)	P

Габаритные размеры в мм,  
800 (1600)x800x475 (743)

ИНСТРУКЦИЯ ПО СБОРКЕ

1/7

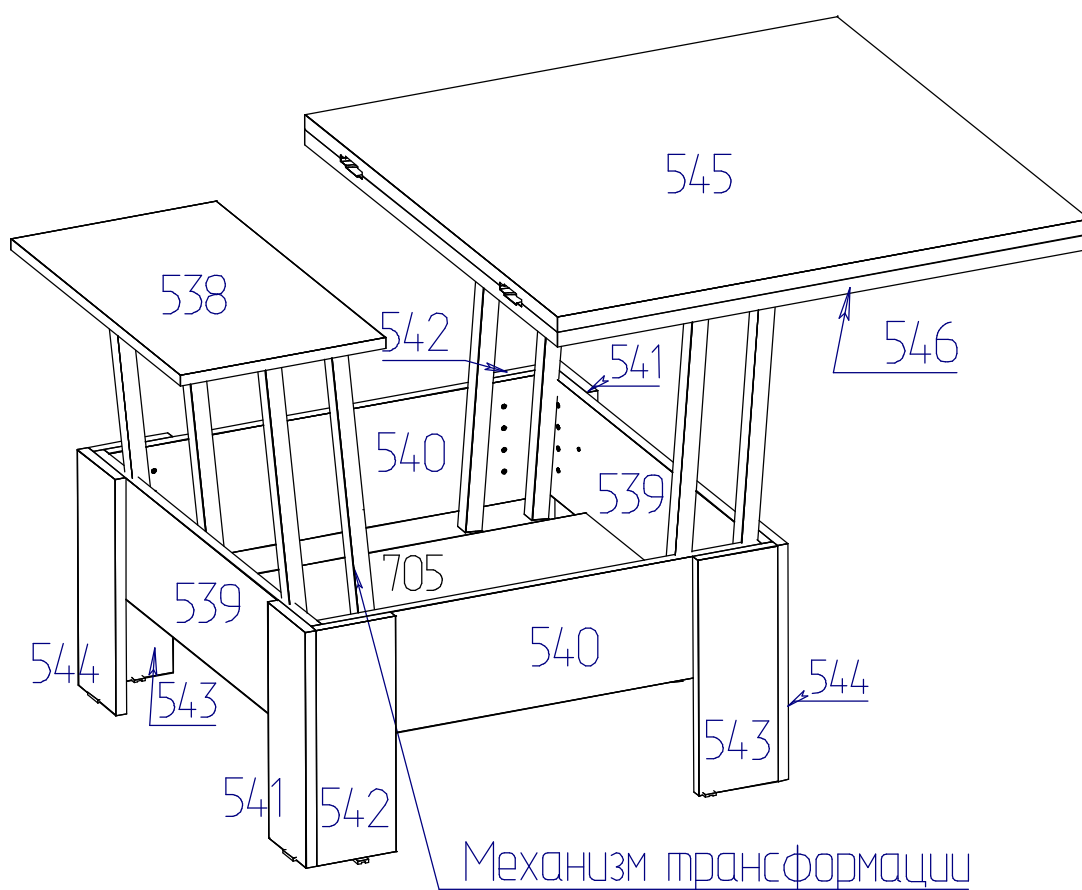
Уважаемый покупатель, обращаем Ваше внимание на то, что внешний вид изделия во многом зависит от качества сборки.

### ПОДГОТОВКА К СБОРКЕ

1. Распаковать упаковки (при этом сохранить упаковочные ярлыки).
2. Ознакомиться с данной инструкцией по сборке.
3. Подготовить инструмент: молоток, набор отверток, рулетку.
4. Подготовить место для сборки.
5. Прямоугольность собранных каркасов проверять рулеткой по диагонали.

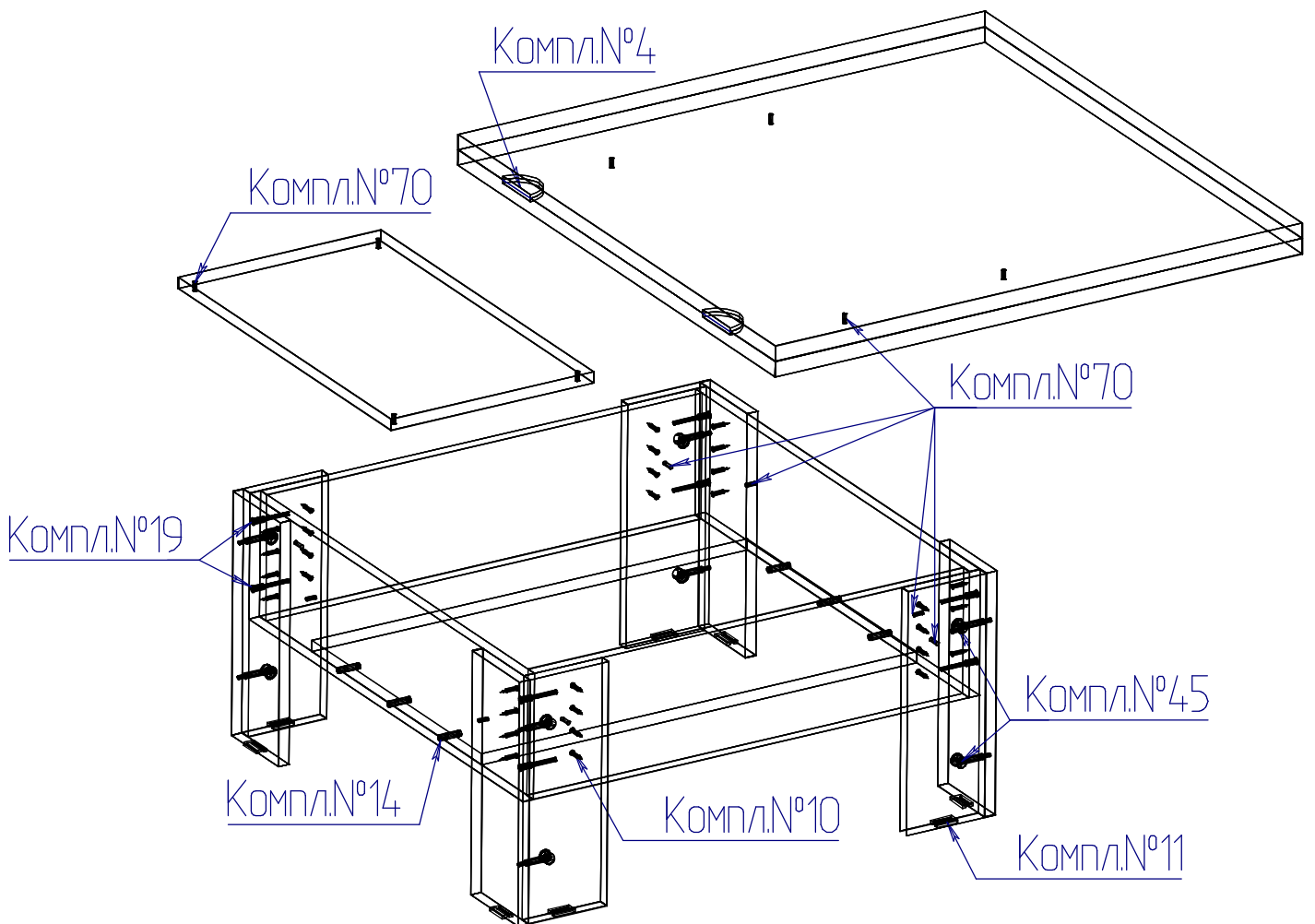
### ПРИМЕЧАНИЕ

1. Заглушки на фурнитуру устанавливать после полной сборки изделия на видимые части.
2. Наконечники (Компл.№11) установить сразу на собранные детали опор (2п.).
3. Механизм трансформации устанавливать в разложенном виде.



Последовательность сборки:

1. Собрать корпус стола с помощью дет.№539, 540, 705.
2. Собрать опоры стола: дет.№541+№542, №543+№544, прикрепить компл.№11.
3. Прикрепить опоры к корпусу стола (2п. к 1п.).
4. Необходимо разложить механизм трансформации (Рис.1).
5. Установить пружину (Рис.1).
6. Установить механизм трансформации в разложенном виде в корпус стола.
7. Собрать столешницу: дет.№545+№546 с помощью компл.№4.
8. Прикрепить столешницу к механизму трансформации (5п. к 4п.).
10. Прикрепить дет.№538 к механизму трансформации.



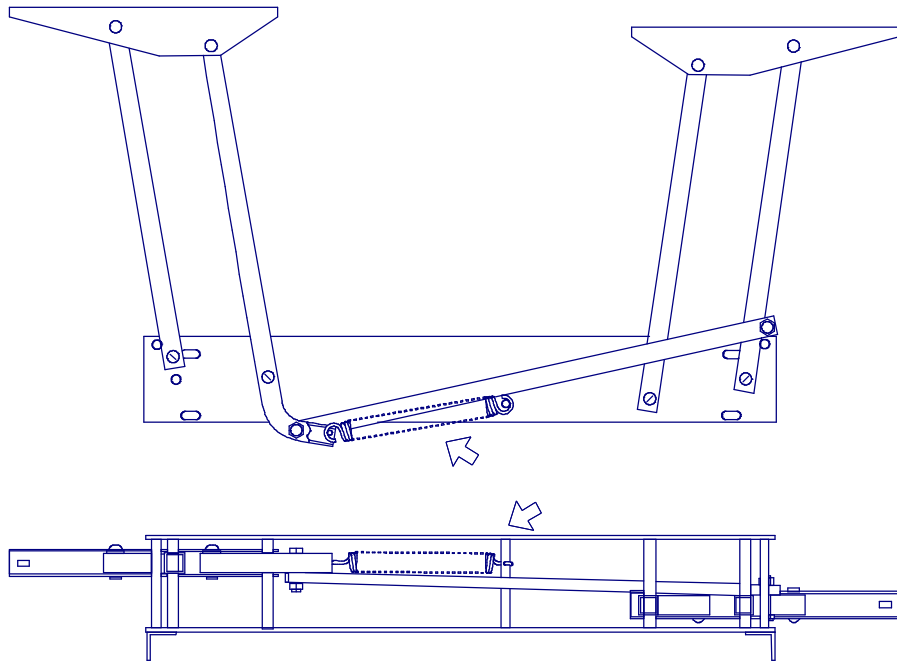
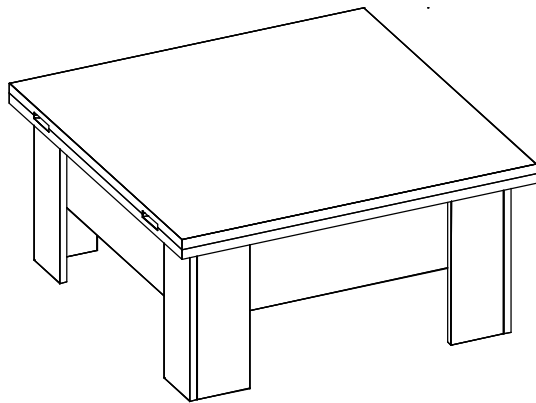


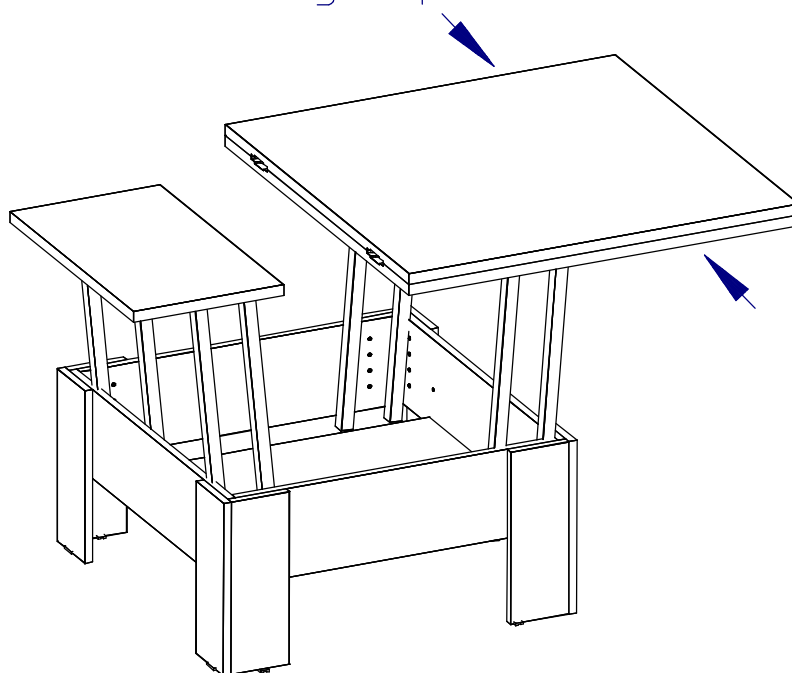
Рис. 1

Последовательная схема трансформации стола:  
1. В сложенном состоянии.

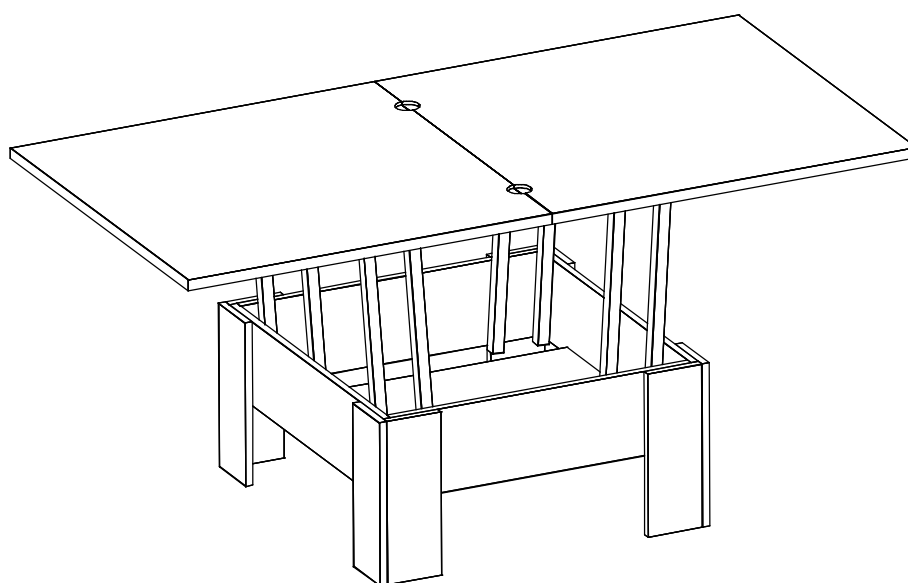


2. В полуразложенном состоянии.

Внимание! Чтобы не прищемило пальцы рук, возьмитесь двумя руками за столешницу (см.рис.) – вставьте со стороны отсутствия петель, затем плавно потяните столешницу вверх и на себя.



3. В разложенном состоянии.



Складывание стола – аналогично обратной последовательности.

## ПРАВИЛА ЭКСПЛУАТАЦИИ И УХОДА ЗА МЕБЕЛЬЮ

1. Мебель, перевозимая при температуре ниже 0°C, охлаждается и при установке в помещении "запотевают", поэтому ее следует немедленно протереть чистой, сухой, мягкой тканью.
2. Мебель предназначена для эксплуатации в помещениях с температурой воздуха +10+28 °C и относительной влажностью 50-70%.  
Не рекомендуется ставить мебель близко к источникам тепла, а также к сырým и холодным стенам. Ее следует беречь от прямого попадания солнечных лучей.
3. На поверхности деталей не следует ставить горячие и влажные предметы. Нежелательно попадание кислот, щелочей и растворителей (спирт, бензин, ацетон).
4. Поверхности следует оберегать от механических повреждений, ударов и царапин, поскольку восстановить поверхность невозможно.
5. Поверхности мебели следует чистить специальным составом, который можно приобрести в магазине.
6. Зеркала и стекла рекомендуется чистить любыми средствами, предназначенными для этих целей.
7. Для предотвращения повреждения полового покрытия при перемещении мебели следует использовать подстилочный материал (картон, плотная ткань и т.п.)
8. Допускается статическая вертикальная нагрузка на ящик не более 13 кг., на полки не более 5 кг., 16 кг.

## ПОРЯДОК ПРЕДЪЯВЛЕНИЯ ПРЕТЕНЗИЙ НА КАЧЕСТВО МЕБЕЛИ

Претензии по некомплектности и производственным дефектам в течение гарантийного срока должна направляться покупателем непосредственно в магазин, где приобретена мебель, с обязательным приложением товарного чека и упаковочных ярлыков. По дефектам, появившимся из-за несоблюдения правил эксплуатации и ухода за мебелью, претензии не принимаются.

## К СВЕДЕНИЮ ПОКУПАТЕЛЯ

Предприятие оставляет за собой право вносить изменения в конструктивные элементы мебели на основе внедрения передовой технологии, улучшающие качество выпускаемой продукции.

При обнаружении производственных дефектов ссылайтесь на номер набора мебели, номер ОТК, приложите гарантийный талон и упаковочные ярлыки.

# ГАРАНТИЙНЫЙ ТАЛОН

Заполняется магазином, где приобретено изделие

\_\_\_\_\_  
(Наименование изделия)

Дата выпуска \_\_\_\_\_

Дата продажи \_\_\_\_\_

Владелец изделия \_\_\_\_\_

(Фамилия, Имя, Отчество)

Адрес \_\_\_\_\_

Установлен дефект \_\_\_\_\_

Исправил мастер \_\_\_\_\_

(подпись)

## ГАРАНТИИ

24 месяца со дня приобретения по предъявлению гарантийного талона по обнаруженным дефектам. За механические повреждения, потертости, сколы фабрика ответственности не несет.

Наш адрес: РОССИЯ, 427628, Удмуртская республика, г. Глазов,  
ул. Сибирская, 42.

Контактный телефон: 8 (341-41)2-58-38

“бесплатный звонок по России 8-800-100-2600”

\_\_\_\_\_  
(линия отреза)

## ПАСПОРТ

1. Дата выпуска

2. Отметка магазина о продаже

3. Штамп магазина

4. “ \_\_\_\_ ” \_\_\_\_\_ 201 \_\_\_\_ г.

Пункты 2,3,4 заполняются в магазине при покупке мебели.

Сертификат \_\_\_\_\_