



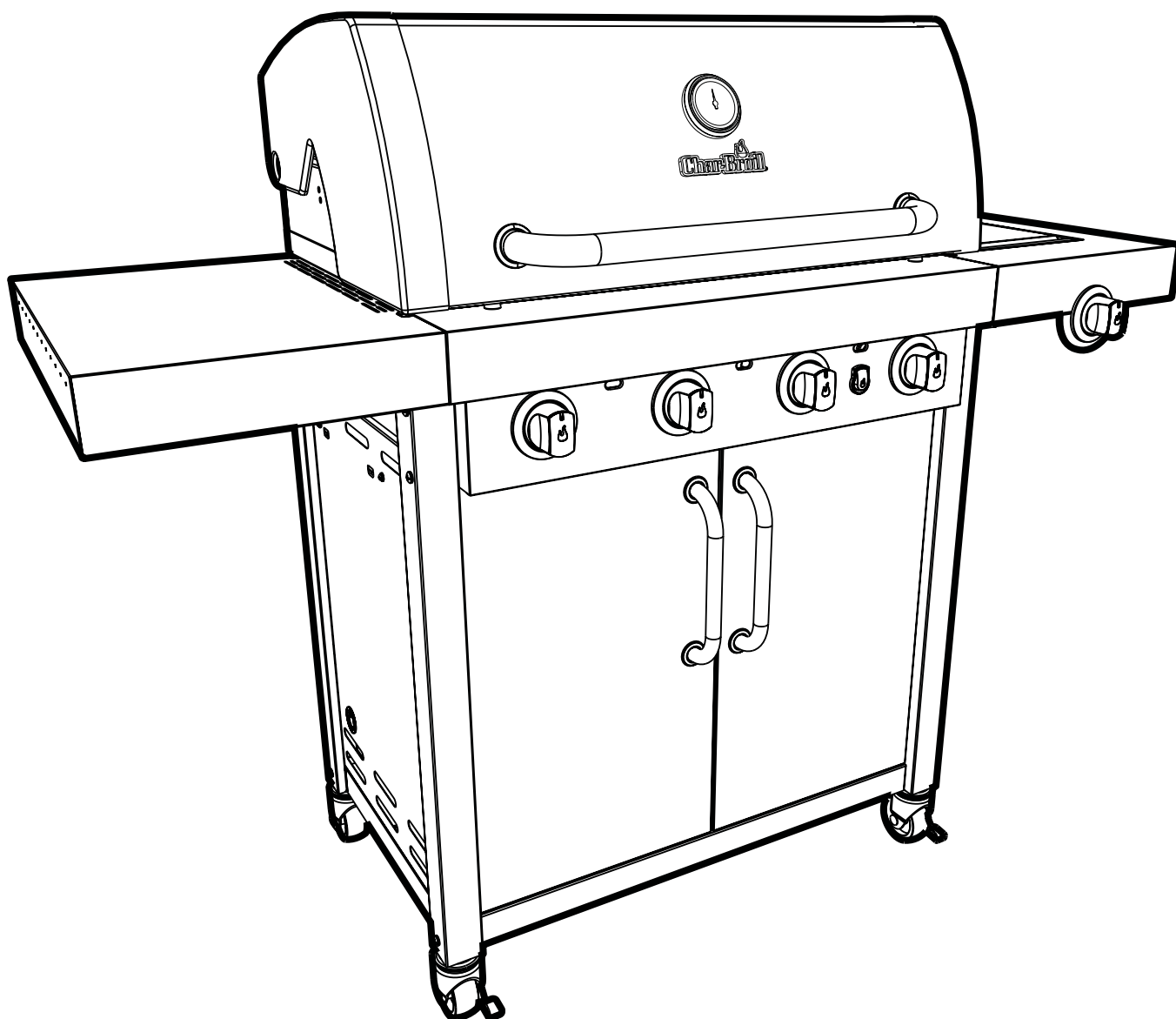
PROFESSIONAL

газовый гриль с 4-мя горелками

468830017

468642017


Инструкция по сборке и эксплуатации




Правила безопасности	2-3
Эксплуатация и уход	4-7
Список деталей	8
Диаграмма деталей	9
Сборка	11-31
Поиск и устранение неисправностей	32-34

Предупреждающие знаки

Ниже приведены разъяснения предупреждающих знаков и сигнальных слов для указаний по технике безопасности. Прочитайте и следуйте всем указаниям, содержащимся в инструкции.



ОСТОРОЖНО



ЗНАК ОСТОРОЖНО указывает на потенциально опасную ситуацию или действия без соблюдения техники безопасности, которые могут привести к смерти или серьезным травмам.



ВНИМАНИЕ



ЗНАК ВНИМАНИЕ указывает на потенциально опасную ситуацию или действия без соблюдения техники безопасности, которые могут привести к легким травмам или травмам средней тяжести



ОПАСНО




ЗНАК ОПАСНО указывает на опасную ситуацию, которая неизбежно приведет к смерти или серьезным травмам.

УСТАНОВЩИК/СБОРЩИК


Передайте эту инструкцию покупателю

ПОКУПАТЕЛЬ

Сохраняйте эту инструкцию и сверяйтесь с ней в будущем.




ОПАСНОСТЬ



Если вы почувствовали запах газа

1. Перекройте газ;
2. Погасите любое открытое пламя;
3. Откройте крышку гриля;
4. Если запах не развеивается, отойдите от прибора и немедленно вызовите пожарную бригаду.



ОСТОРОЖНО




1. Не храните и не используйте бензин или другие легко воспламеняющиеся жидкости или пары вблизи данного или других устройств.
2. Баллон СУГ, не присоединенный для использования, не должен храниться рядом с данным или любым другим устройством.

ОСТОРОЖНО

Несоблюдение инструкций производителя в полном объеме может привести к серьезным травмам и/или нанести ущерб частной собственности.



ВНИМАНИЕ



Только для бытового использования. Не используйте для приготовления пищи в коммерческих целях.

ВНИМАНИЕ

Перед тем, как приступить к сборке устройства и приготовлению пищи, прочитайте целиком инструкцию по безопасности, а также указания по эксплуатации и уходу за устройством. Действуйте в соответствии с инструкциями.

ВНИМАНИЕ

У некоторых деталей острые края. При необходимости наденьте защитные перчатки

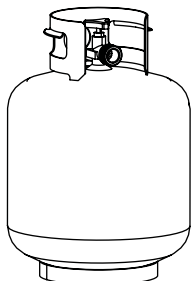
ЭТОТ ГРИЛЬ ПРЕДНАЗНАЧЕН
ИСКЛЮЧИТЕЛЬНО ДЛЯ ИСПОЛЬЗОВАНИЯ
ВНЕ ПОМЕЩЕНИЯ

Меры предосторожности при установке оборудования

Для гриля используйте только СУГ (сжиженный углеводородный газ (пропан или пропан-бутановая смесь)).

Газовый баллон


Газовый баллон должен быть оснащен устройством для удаления паров СУГ и иметь в комплекте хомут для защиты вентиля. Всегда держите газовые баллоны в вертикальном положении во время использования, установки и хранения.




Газовый баллон в вертикальном положении для обеспечения удаления паров СУГ.

СУГ (СЖИЖЕННЫЙ УГЛЕВОДОРОДНЫЙ ГАЗ)

- В производстве СУГ нетоксичен и не имеет запаха и цвета. Для Вашей безопасности ему был придан запах, похожий на запах гнилой капусты, который позволит Вам почувствовать утечку газа.
- СУГ легко воспламеняется и может неожиданно вспыхнуть при контакте с воздухом.




ОСТОРОЖНО



Удостоверьтесь в том, что шланг газового баллона не соприкасается с дном гриля. Дно очень горячее и может расплавить шланг.



ВНИМАНИЕ



Возгорание жира

- Невозможно потушить огонь, возникший из-за возгорания жира, закрыв крышку гриля. По соображениям безопасности гриль обладает хорошей системой вентиляции.
- Не используйте воду для тушения огня, возникшего из-за возгорания жира. Это может привести к травмам. Если огонь усиливается, выключите гриль и газовый баллон.
- Если не очищать гриль регулярно, может произойти возгорание жира, что приведет к повреждению устройства. Будьте предельно внимательны, разогревая гриль или сжигая остатки пищи. Удостоверьтесь, что остатки жира не воспламятся. Для предотвращения возгорания жира, следуйте инструкциям в разделах «Общие указания по очистке гриля» и «Очистка блока горелок».
- Регулярное очищение гриля от загрязнений - лучший способ избежать возгорания жира.



ВНИМАНИЕ



Используя емкости вместимостью более 6 литров, Вы можете превысить максимальный вес, на который рассчитана полка боковой горелки или боковая полка гриля, что, в свою очередь, может привести к неисправности компонентов тележки гриля.



Общие указание по очистке гриля

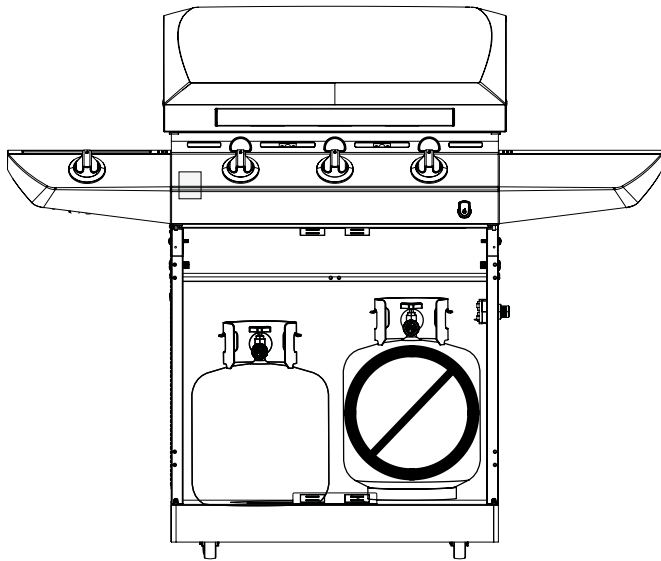
- **Не примите за краску скопления жира и гари коричневого и черного цвета.** Внутренняя поверхность грилей никогда не покрывается краской (и не должна покрываться). При мытье внутренней поверхности крышки и дна гриля используйте жесткую щетку и сильный раствор моющего средства с водой или специальное моющее средство для гриля. Смойте моющее средство и дайте грилю полностью высохнуть. Не применяйте щелочные моющие средства, предназначенные для гриля или духовки, при мытье окрашенных поверхностей.
- **Пластиковые части гриля.** Вымойте теплой мыльной водой и вытрите насухо. При мытье пластиковых частей гриля не используйте моющие средства с абразивными частицами, обезжиривающие средства или специальные концентрированные моющие средства для гриля. Это может повлечь за собой повреждение и неисправность этих частей.
- **Керамические поверхности.** Благодаря сходству керамических поверхностей со стеклянными, большую часть остатков пищи можно стереть раствором пищевой соды или специальным моющим средством. Для устойчивых загрязнений используйте неабразивные чистящие порошки.
- **Окрашенные поверхности.** Вымойте мягким неабразивным моющим средством и теплой мыльной водой. Насухо вытрите мягкой неабразивной тканью.
- **Решетки.** Для мытья решеток используйте концентрированное моющее средство для гриля или мыльный водяной раствор. Тщательно высушите и храните в доме в перерывах между пикниками.
- **Поверхности из нержавеющей стали.** Для того, чтобы сохранить ваш гриль в первоначальном виде, мойте эти поверхности мягким моющим средством и теплой мыльной водой. Насухо вытирайте мягкой тканью после каждого использования. Для удаления запекшегося жира Вам может потребоваться губка с абразивной поверхностью. Используйте только по направлению шлифовки, чтобы избежать повреждения поверхности. Не используйте абразивную губку в местах с графикой.
- **Поверхности, предназначенные для приготовления пищи.** Если вы используете щетку с щетиной для мытья поверхностей, предназначенных для приготовления пищи, перед тем, как включить гриль и приступить к готовке, убедитесь, что на поверхностях не осталось щетинок. Не рекомендуется мыть поверхности, предназначенные для готовки, когда гриль нагрет.



ОПАСНО



• **НИКОГДА** не храните запасные газовые баллоны СУГ около или внутри гриля.



• **Никогда** не заполняйте баллон газом более, чем на 80% от общего объема.

• Если газовый баллон переполнен или неправильно хранится, он представляет опасность из-за возможной утечки газа через предохранительный клапан. Это может повлечь за собой сильный пожар с угрозой жизни, здоровью и частной собственности людей.

• Если вы увидите, почувствуете или услышите утечку газа, отойдите как можно дальше от баллона СУГ/гриля и вызовите пожарную бригаду.



ОСТОРОЖНО



• Газовая установка для использования вне помещений не подходит для использования в жилых автофургонах.

• Никогда не пытайтесь подключить этот гриль к автономной системе газоснабжения в кемпере или жилом автофургоне.



ОСТОРОЖНО



• Не используйте гриль до тех пор, пока не проверите его на наличие утечек газа.

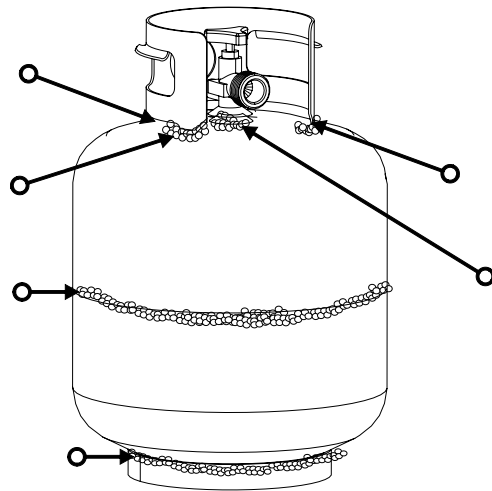
• Если утечка установлена, **ПРЕКРАТИТЕ** использование установки и вызовите пожарную бригаду.

• Если вы не можете остановить утечку газа, немедленно закройте клапан баллона СУГ и вызовите пожарную бригаду.

Проверка герметичности газового баллона.

Для вашей безопасности

- Проверка утечек газа должна проводиться каждый раз, когда вы меняете или заправляете газовый баллон.
- Не курите во время проверки.
- Не используйте открытый огонь для проверки утечек газа.
- Следует проводить проверку утечек газа вне помещения в месте с хорошей циркуляцией воздуха, вдали от источников возгорания, таких как электрические или газовые приборы. Убедитесь в отсутствии открытого пламени или искр вблизи гриля.
- Используйте чистую кисточку и мыльный раствор 50/50. Нанесите мыльный раствор в соответствии с указанием стрелочек на рисунке.
- **Не используйте бытовые моющие средства.** Вы можете повредить газопередающие компоненты.



ОСТОРОЖНО



Если вы заметите, что пузыри мыльного раствора увеличиваются, не используйте и не двигайте газовый баллон. Свяжитесь с поставщиком баллонов или с пожарной бригадой.

Проверка наличия утечек в клапанах, шланге и регуляторе.

1. Приведите все ручки в выключенное положение.
2. Удостоверьтесь, что регулятор плотно присоединен к газовому баллону.
3. Полностью откройте клапан баллона, повернув ручку против часовой стрелки. Если вы услышите громкий звук, немедленно закройте клапан, так как существует серьезная утечка в соединении регулятора. Затяните соединение перед тем, как продолжить проверку.
4. Нанесите мыльный раствор на соединения, как показано стрелочками в правой части рисунка.
5. Если пузырьки будут увеличиваться, есть утечка. Немедленно закройте клапан и заново затяните все соединения. Если вы не можете устранить утечку, не пытайтесь починить неисправность.
6. Всегда закрывайте клапан баллона после проведения проверки на наличие утечек. Поверните клапан по часовой стрелке.



ОСТОРОЖНО

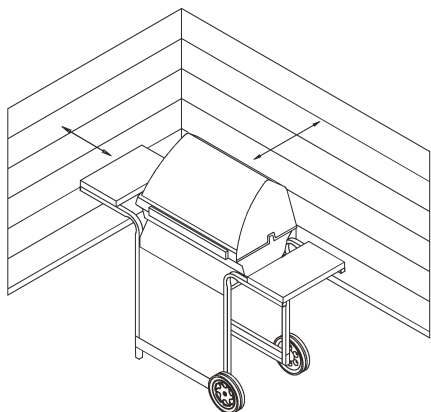


Для безопасного использования вашего гриля и во избежание серьезных травм

- Не позволяйте детям пользоваться грилем или играть вблизи него.
- Убирайте все горючие материалы из области размещения гриля.
- Следите за тем, чтобы отверстия в боковых и задней части гриля не забивались.
- Регулярно проверяйте наличие пламени внутри горелки.
- Используйте гриль только в хорошо проветриваемых местах. НИКОГДА не используйте гриль в замкнутом пространстве: под навесом для автомобиля, в гараже, на веранде, в закрытом патио или в любом другом помещении с навесом.
- Не используйте угольные или керамические брикеты в газовом гриле (Только если они не идут в комплекте с вашим грилем)
- Не покрывайте решетки алюминиевой фольгой или любым другим материалом. Это блокирует вентиляцию горелки и создаст потенциально опасную ситуацию, которая может повлечь ущерб имуществу и/или физическую травму.
- Размещайте гриль на расстоянии по крайней мере 90 см от стен или любых других поверхностей.

Поддерживайте безопасное расстояние в 3,5

метра между грилем и воспламеняющимися объектами и источниками возгорания, такими как индикаторные лампочки на нагревателях воды, работающие электрические приборы и т.п.



Жильцы многоэтажных домов

Поговорите с членами домоуправления и узнайте требования пожарной безопасности для использования газового гриля в вашем жилом комплексе. Если допустимо, используйте гриль на открытом воздухе, соблюдая расстояние 90 см до стен и перил. Не используйте гриль на или под балконами.

- **Никогда не пытайтесь зажечь горелку при закрытой крышке. Скопление газа в закрытом гриле опасно.**
- **Никогда не эксплуатируйте гриль, если положение газового баллона не соответствует правильному положению, указанному в инструкции по сборке.**
- **Всегда закрывайте клапан газового баллона и снимайте накидную гайку перед тем, как убрать баллон из положения, в котором он эксплуатируется.**

Указания по технике безопасности

- ▲ Перед тем, как открыть клапан газового баллон, проверьте плотность соединения накидной гайки.
- ▲ Когда гриль не используется, переведите все ручки гриля и вентиль газового баллона в выключенное положение.
- ▲ Никогда не двигайте гриль во время эксплуатации или пока он не остыл.
- ▲ Во избежание ожогов используйте посуду для гриля с длинными ручками и прихватки.
- ▲ Максимальный вес для боковой горелки и боковой полки 7,3 кг.
- ▲ Поддоны или чашу для сбора жира следует устанавливать в ходе использования гриля и опорожнять после каждого использования. Не вынимайте поддон или чашу для сбора жира до тех пор, пока гриль полностью не остынет.
- ▲ Рекомендуется чистить гриль часто, желательно после каждого использования. Если вы используете щетку с щетиной для очистки какой-либо из поверхностей гриля, перед тем, как разогревать гриль, убедитесь в том, что на поверхностях, предназначенных для приготовления пищи, не осталось щетинок от щетки. Не рекомендуется чистить поверхности, предназначенные для приготовления пищи, пока гриль не остыл.
- ▲ Если вы заметите, что жир или другое горячее вещество капает из гриля на клапан, шланг или регулятор, немедленно отключите подачу газа. Установите причину, устраните ее и затем очистите и осмотрите клапан, шланг и регулятор перед тем, как продолжить их использование. Проведите испытание на герметичность.
- ▲ Следите за тем, чтобы вентиляционные отверстия в баллоне и корпусе гриля не забивались.
- ▲ Не храните предметы или материалы внутри корпуса гриля, так они могут заблокировать поток воздуха, поступающий в зону горения в нижней части панели управления или отделения для приготовления пищи.
- ▲ В ходе эксплуатации регулятор может производить гудение или свист. Это не влияет на безопасность или эффективность работы гриля.
- ▲ Если у вас возникнут трудности, смотрите раздел "Поиск и устранение неполадок".
- ▲ Если регулятор покрывается инеем, немедленно выключите гриль и газовый баллон. Это указывает на неисправность баллона. Не используйте баллон и верните его поставщику.

Зажигание с помощью системы электронного розжига

- ▲ Не наклоняйтесь над грилем во время зажигания горелок.
1. Приведите регулирующий клапан газовой горелки в положение **○ ВЫКЛ/OFF**.
 2. Поставьте клапан газового баллона в положение **ВКЛ/ON**.
 3. **В процессе зажигания держите крышку гриля открытой.**
 4. Для того, чтобы зажечь горелку, нажмите и приведите ручку основной горелки в верхнее положение/ **🔥 HIGH**.
 5. Нажмите на кнопку **ЭЛЕКТРОННОГО РОЗЖИГА** и держите до тех пор, пока горелка не загорится.
 6. Если зажигания не произошло в течение 5 секунд, выключите горелку, подождите 5 минут и повторите процедуру.
 7. Для того, чтобы зажечь оставшиеся горелки, приведите ручки каждой из них в верхнее положение **🔥 HIGH**, начиная с горелки, расположенной рядом с **ОСНОВНОЙ ГОРЕЛКОЙ**. Если устройство электронного розжига не работает, следуйте инструкциям по зажиганию горелок с помощью спичек.
 8. **Для грилей, оснащенных системой ЭЛЕКТРОННОГО РОЗЖИГА для каждой горелки. Повторите шаги 4-6 для каждой горелки.**
 9. После того, как вы зажжете каждую горелку, поверните ручки в нужное вам положение.



ОСТОРОЖНО



Когда вы не пользуетесь грилем, приведите ручки панели управления в выключенное положение и отключите источник газа или газовый баллон.

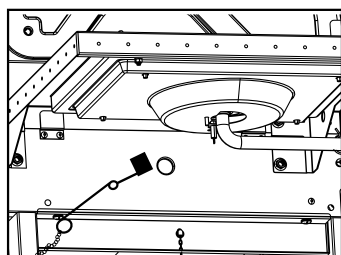


Если загорания НЕ происходит в течение 5 секунд, поверните ручки горелок в положение **ВЫКЛ.**, подождите 5 минут и повторите процедуру. Если горелка не зажигается, а клапан оставлен открытым, газ продолжит выходить из горелки и может случайно воспламениться с угрозой для Вашего здоровья.

Зажигание горелок с помощью спичек

▲ Не наклоняйтесь над грилем во время зажигания горелок.

1. Приведите регулирующий клапан газовой горелки в положение **ВЫКЛ./OFF**.
2. Приведите клапан газового баллона в положение **ВКЛ./ON**.
3. В процессе зажигания держите крышку гриля открытой.
4. Поместите спичку в держатель для спичек (свисающий с боковой панели гриля). Зажгите спичку. Вставьте спичку в специальное отверстие на боковой стенке гриля и зажгите горелку.
5. Нажмите на ручку горелки и переведите ее в верхнее положение **HIGH**. Убедитесь, что горелка зажглась и горит.
6. Последовательно зажигайте соседние горелки, нажимая на ручку и переводя ее в верхнее положение **HIGH**.



ПРИМЕЧАНИЕ: Боковая горелка может не входить в комплектацию Вашего гриля.

Зажигание гриля с помощью системы электронного розжига боковой горелки

1. Приведите регулирующий клапан газовой горелки в положение **ВЫКЛ./OFF**.
2. Приведите клапан газового баллона в положение **ВКЛ./ON**.
3. Откройте крышку боковой горелки.
4. Переведите ручку боковой горелки в верхнее положение **HIGH**, нажмите и удерживайте кнопку **ЭЛЕКТРОННОГО РОЗЖИГА**.
5. Если боковая горелка не зажигается в течение 5 секунд, выключите горелку, подождите 5 минут и повторите процедуру.

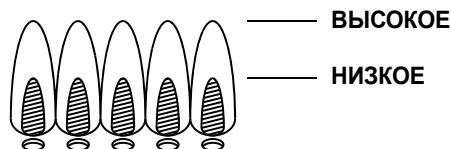
Зажигание боковой горелки с помощью спичек

▲ Не наклоняйтесь над грилем во время зажигания горелок.

1. Приведите регулирующий клапан газовой горелки в положение **ВЫКЛ./OFF**.
2. Приведите клапан газового баллона в положение **ВКЛ./ON**.
3. Откройте крышку боковой горелки.
4. Поместите зажженную спичку около горелки.
5. Нажмите на ручку боковой горелки и переведите ее в верхнее положение **HIGH**. Убедитесь, что горелка зажглась и горит.

Проверка пламени горелки

Извлеките решетки для приготовления пищи и заслонки для горелок. Зажгите горелки и вращайте ручки управления от верхнего положения **H1** до нижнего положения **LOW**. В положении **LOW** пламя должно быть меньше, чем в положении **H1**. Проведите проверку пламени также и на боковой горелке. Проверяйте пламя перед каждым использованием гриля. Если имеется только слабое пламя, обратитесь к части «Слабое пламя, снижение подачи газа» раздела «Поиск и устранение неполадок».



Выключение гриля

Переведите все ручки в положение **ВЫКЛ./OFF**. Выключите баллон СУГ, повернув колесико клапана по часовой стрелке до полной остановки.

Проверка устройства электронного розжига

• Отключите газ в газовом баллоне. Нажмите на кнопку электронного розжига и удерживайте. Каждый раз должен быть слышен щелчок и видна искра между каждой коллекторной коробкой или горелкой и электродом. Если нет щелчка или искры, обратитесь к разделу «Поиск и устранение неполадок».

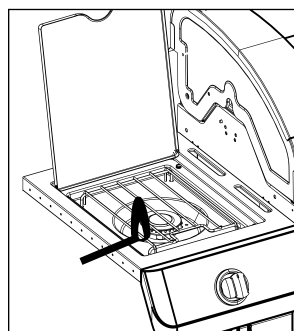
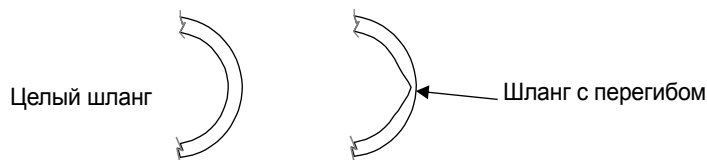
Проверка клапанов

• Важно. Перед проверкой убедитесь, что газ в газовом баллоне отключен.

Ручки зафиксированы в положении **ВЫКЛ./OFF**. Для того, чтобы проверить клапаны, нажмите на ручки управления и отпустите. Ручки должны выпрыгнуть. Если этого не происходит, замените комплект клапанов перед тем, как приступить к эксплуатации гриля. Переведите ручки в положение **LOW**, а затем обратно в положение **ВЫКЛ./OFF**. Клапаны должны поворачиваться плавно.

Проверка шланга

• Перед каждым использованием проверяйте шланги на предмет износа, порезов или перегибов. Замените поврежденные шланги перед началом использования гриля. Используйте только клапаны, шланги, регулятор, рекомендованные производителем.



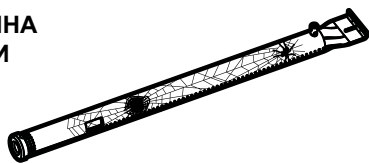


ВНИМАНИЕ



БЕРЕГИТЕСЬ ПАУКОВ

ПАУКИ И ПАУТИНА ВНУТРИ ТРУБКИ ГОРЕЛКИ



Если у вас возникают трудности с розжигом или пламя слишком слабое, проверьте и почистите трубы Вентури и горелки.

Известно, что пауки и другие маленькие насекомые строят гнезда и откладывают яйца в трубах Вентури или горелках гриля, тем самым блокируя поток газа. Это создает угрозу возникновения обратного удара пламени, так как скопившийся за панелью управления газ может воспламениться. Возникший таким образом обратный удар пламени может повредить Ваш гриль и привести к травмам. Для того, чтобы этого избежать и обеспечить хорошее функционирование горелки и трубы Вентури, комплект трубы следует извлекать и чистить всякий раз, когда вы не пользуетесь грилем в течении долгого времени.

Хранение гриля

- Очистите решетки для приготовления пищи.
- Храните гриль в сухом месте.
- Когда баллон СУГ присоединен к грилю, храните гриль вне помещения в хорошо проветриваемом месте и вне досягаемости для детей.
- Если Вы храните гриль в помещении, накройте его. Выберите один из чехлов, предлагаемых производителем.
- Храните в помещении ТОЛЬКО в том случае, если газовый баллон отключен, отсоединен от гриля и хранится вне помещения.
- Перед тем, как начать пользоваться грилем после перерыва, следуйте инструкциям раздела «Очистка блока горелок».

Очистка блока горелок

Следуйте приведенным ниже инструкциям при очистке и / или замене частей блока горелок или если у вас возникли трудности при попытке разжечь гриль.

1. Переведите ручки панели управления в положение **ВЫКЛ.** и перекройте газ в газовом баллоне.
2. Выньте решетки для приготовления пищи и заслонки для горелок.
3. Снимите газопроводящие трубы горелок и горелки.
4. Отсоедините электрод от горелки.

ПРИМЕЧАНИЕ. Способ демонтажа горелки будет зависеть от ее конфигурации. См. Различные конфигурации горелок на иллюстрациях внизу страницы.

5. Осторожно поднимите каждую горелку и отсоедините от сопла клапана. Мы предлагаем три способа очистки труб горелки. Используйте тот, который вам наиболее удобен.

(А) Согните жесткую проволоку в маленький крючок (легкие плечики для одежды хорошо подойдут). Несколько раз пройдитесь крючком внутри трубы каждой горелки.



(В) Используйте ершик с гибкой ручкой (не используйте ершик с медной щетиной). Пройдитесь ершиком внутри каждой трубы несколько раз.

(С) **Используйте защиту для глаз.** Используйте воздушный шланг для того, чтобы продуть трубу (прогнать и выгнать воздух из выходного отверстия горелки). Проверьте каждое выходное отверстие горелки и убедитесь, что воздух выходит из каждого отверстия.

6. Пройдитесь проволочной щеткой по все внешней поверхности горелки, чтобы удалить остатки пищи и грязь.

7. Почистите любые забытые отверстия жесткой проволокой. Например, подойдет развернутая канцелярская скрепка.

8. Проверьте горелку на наличие повреждений. Вследствие естественного износа и коррозии некоторые отверстия могут увеличиться. При обнаружении любых крупных трещин или дыр замените горелку.

ОЧЕНЬ ВАЖНО. Необходимо правильно совместить трубы горелки с соплами клапанов. См. Рисунок справа.

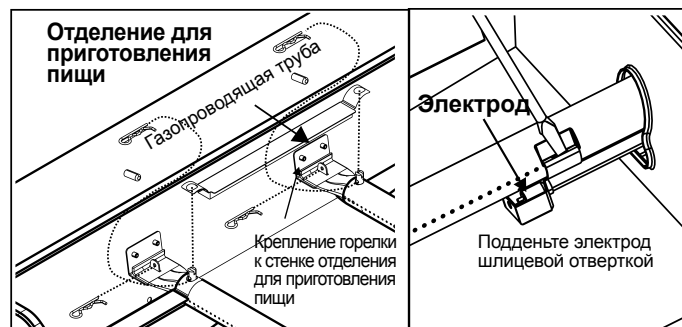
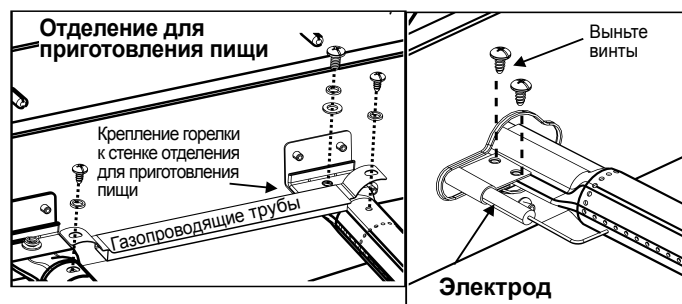
9. Подсоедините электрод к горелке.

10. Осторожно установите горелки.

**Правильное
совмещение
горелки и клапана.**

11. Прикрепите горелки к стенке отделения для приготовления пищи.

12. Установите на место газопроводящие трубы и прикрепите их к горелкам. Установите заслонки и решетки для приготовления пищи.



СПИСОК ДОПОЛНИТЕЛЬНЫХ ДЕТАЛЕЙ

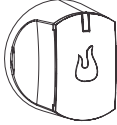
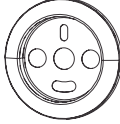






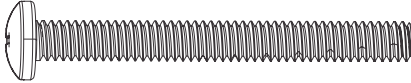
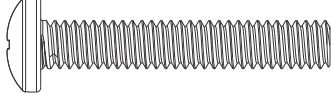
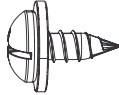
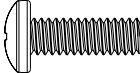
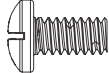
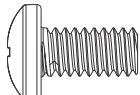
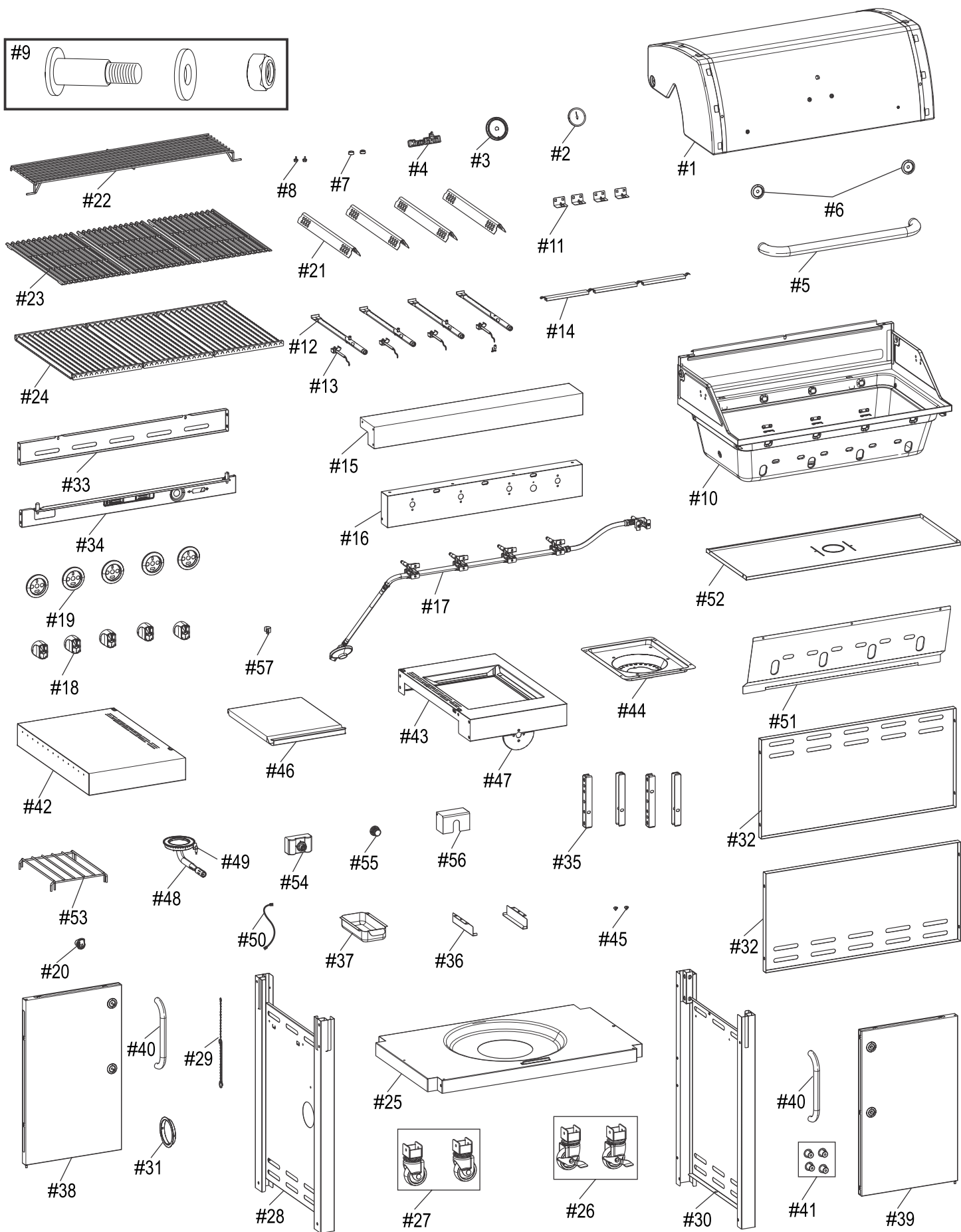
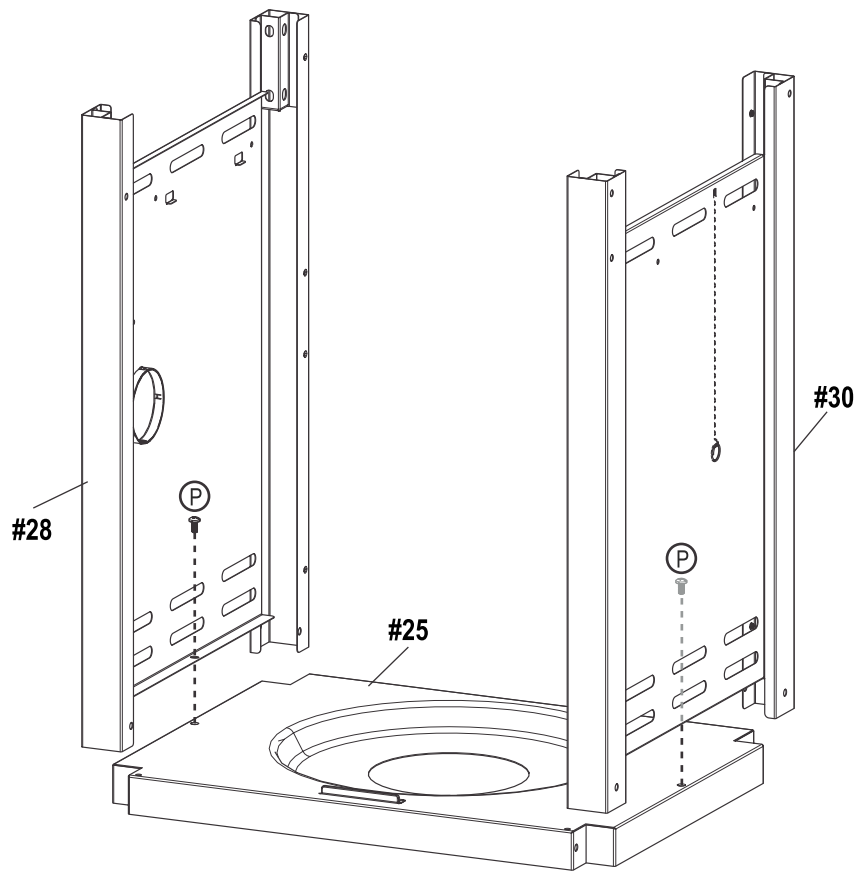
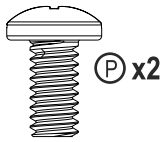
N	Описание	Изображение	Кол-во
A	Ручка регулировки		1
B	Накладка под ручку регулировки		1
C	Скребок очистки решетки		1
D	Гайка 1/4"		4
E	Винт #8-32x3/8"		2
F	Гайка No. 10-24UNC		1
G	Гайка «Барашек»		1
H	Скоба шланга		1
J	Винт 1/4-20x2-3/8"		6
K	Винт 1/4-20x1 1/2"		4
L	Саморез #8x3/8"		9
M	Винт #10-24x3/4"		4
N	Винт #10-24x3/8"		7
P	Винт 1/4-20x1/2"		24

СХЕМА ДЕТАЛЕЙ ГРИЛЯ

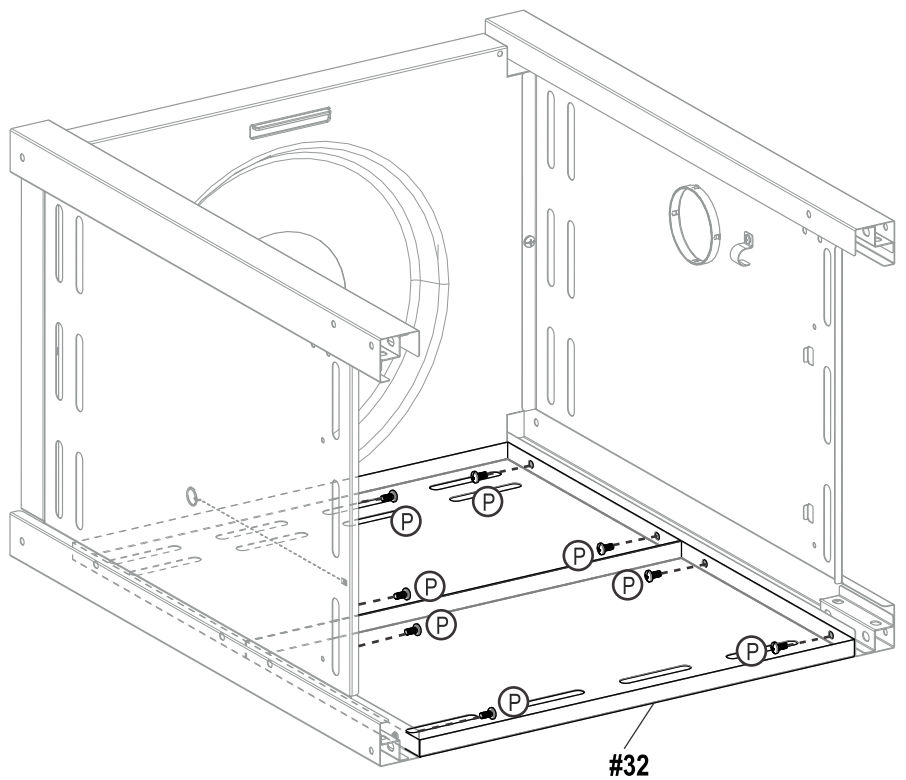
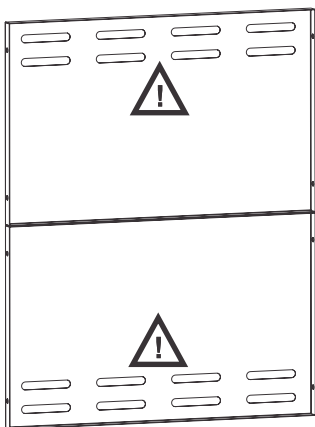
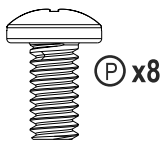


СБОРКА

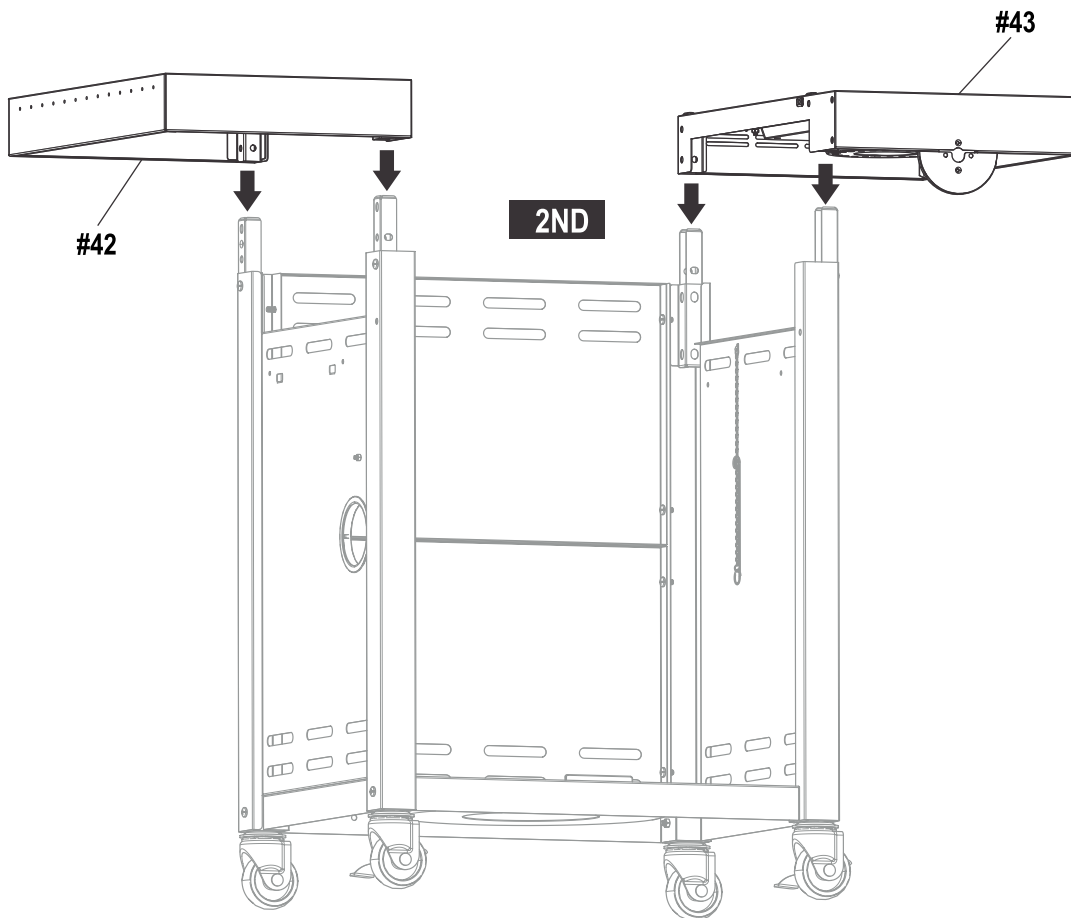
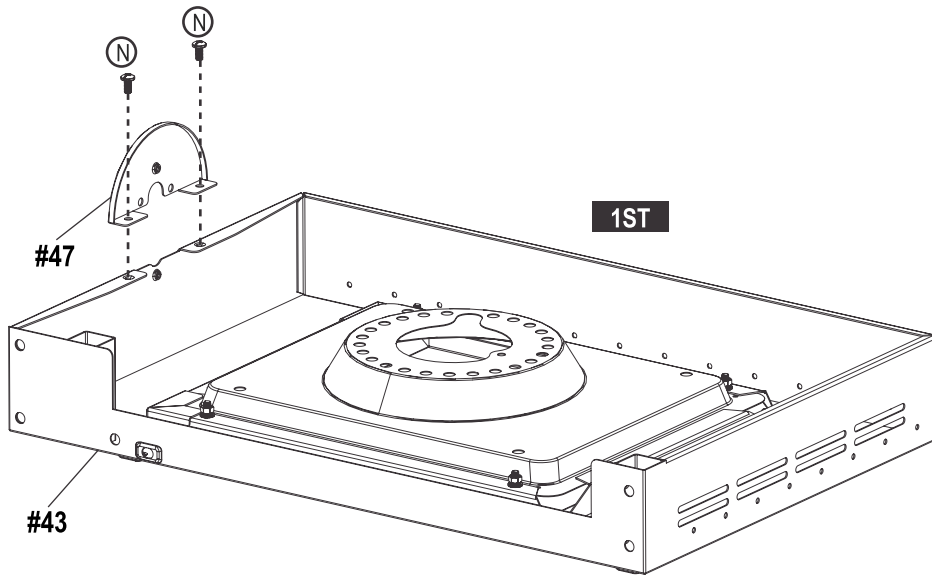
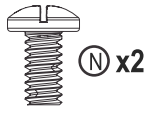
1



2

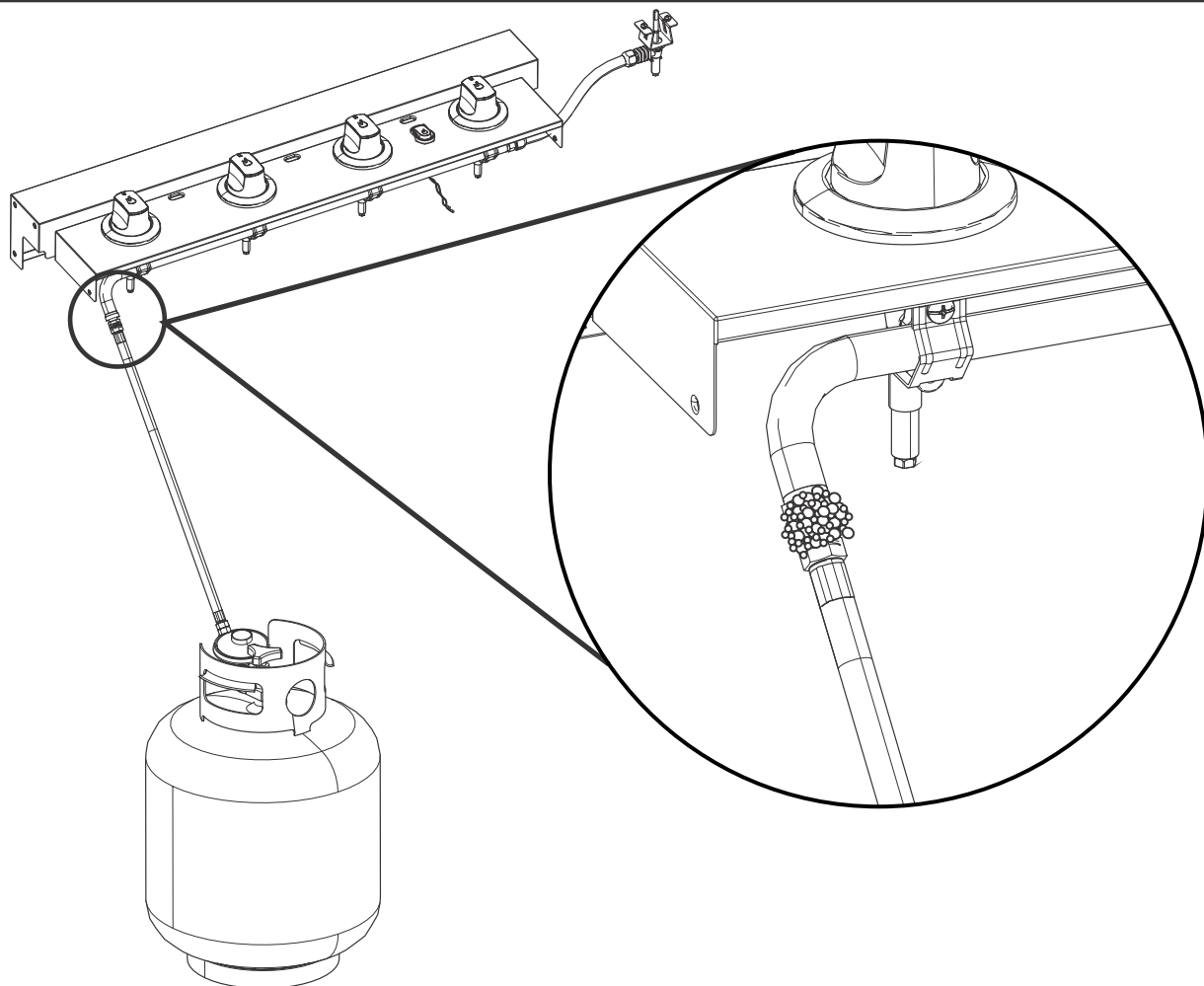
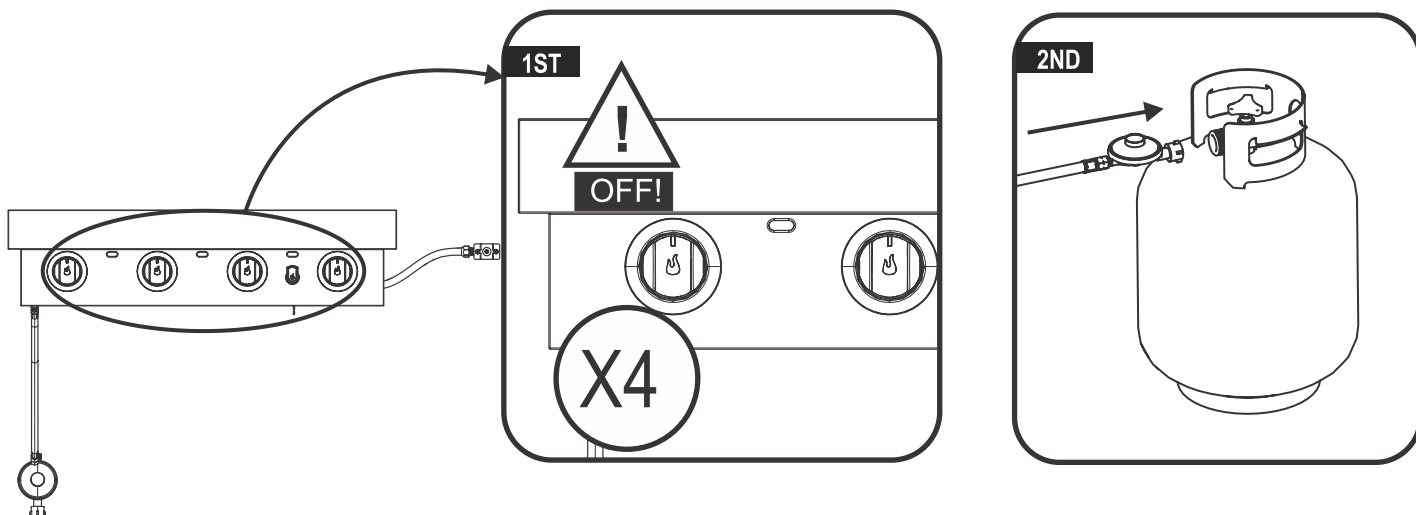


5



6

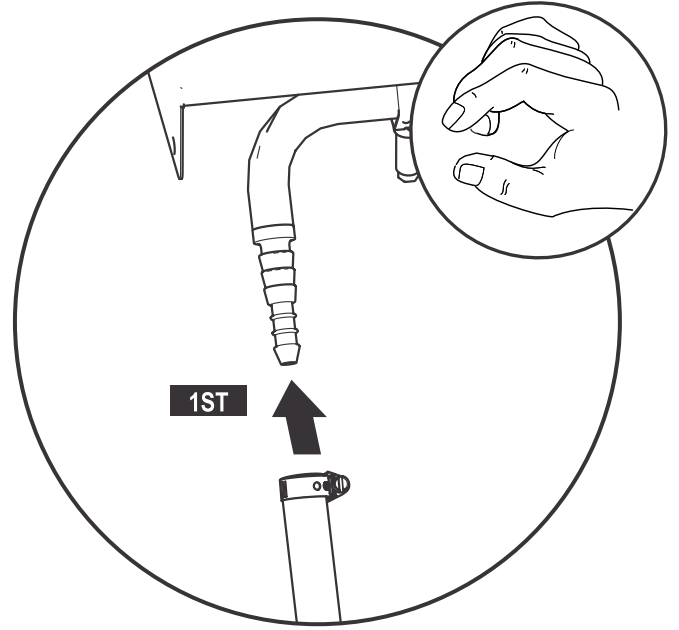
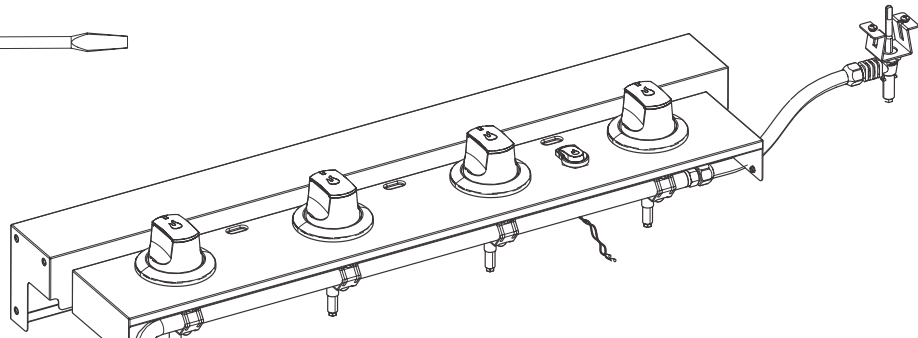
ПРОВЕРКА ГЕРМЕТИЧНОСТИ СОЕДИНЕНИЯ



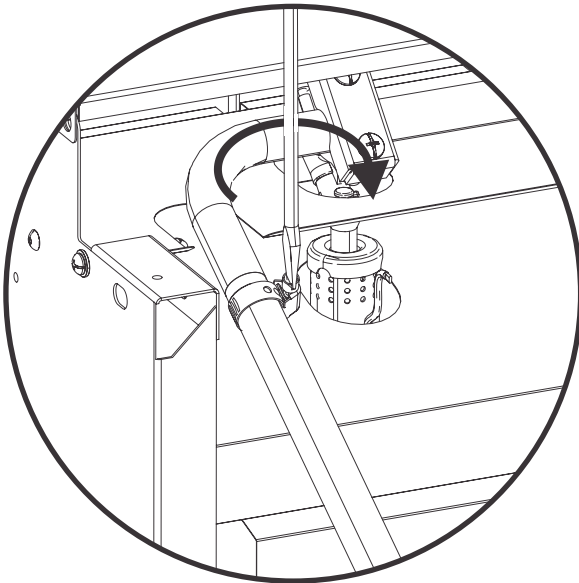
ОТСОЕДИНИТЬ ГАЗОВЫЙ БАЛЛОН ПОСЛЕ ПРОВЕРКИ



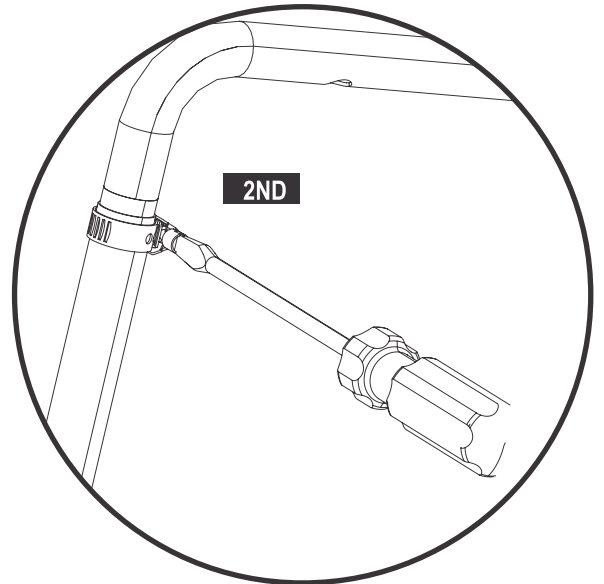
X1



3RD

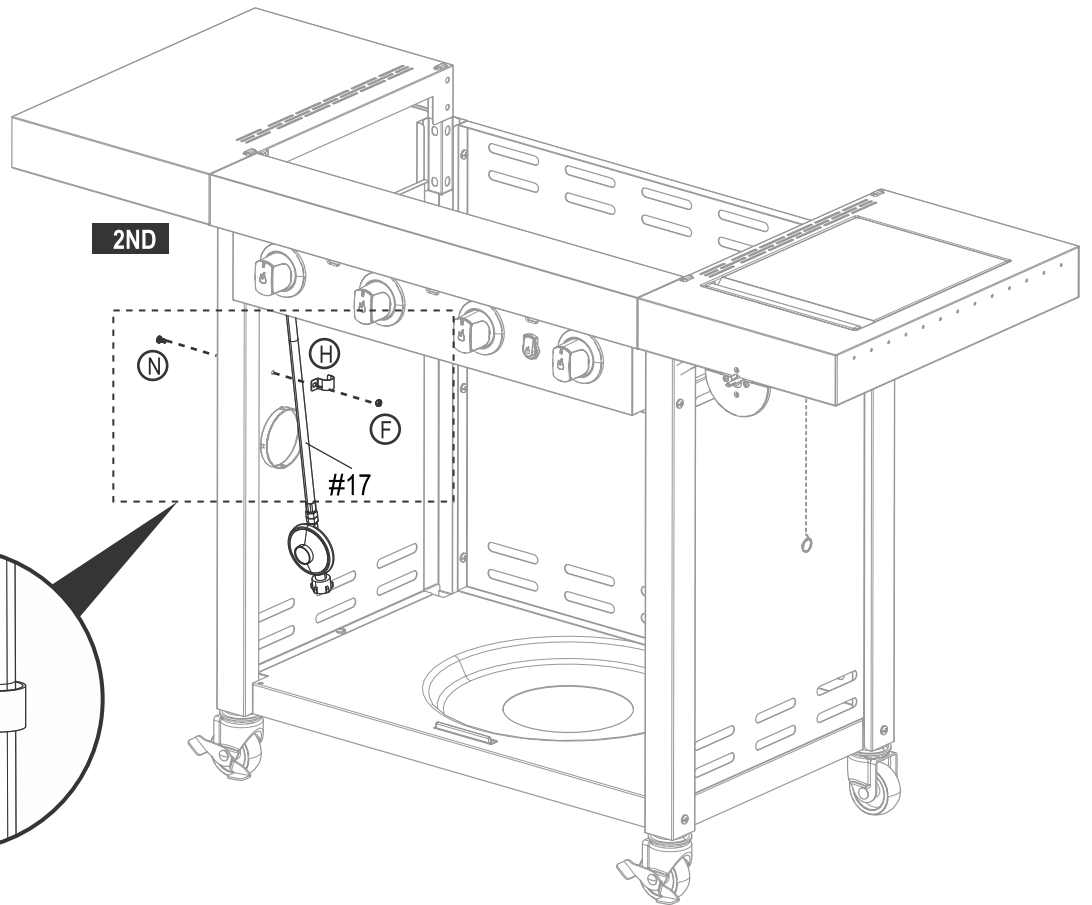
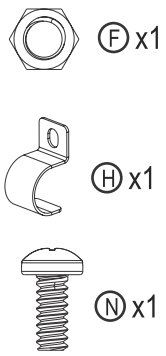
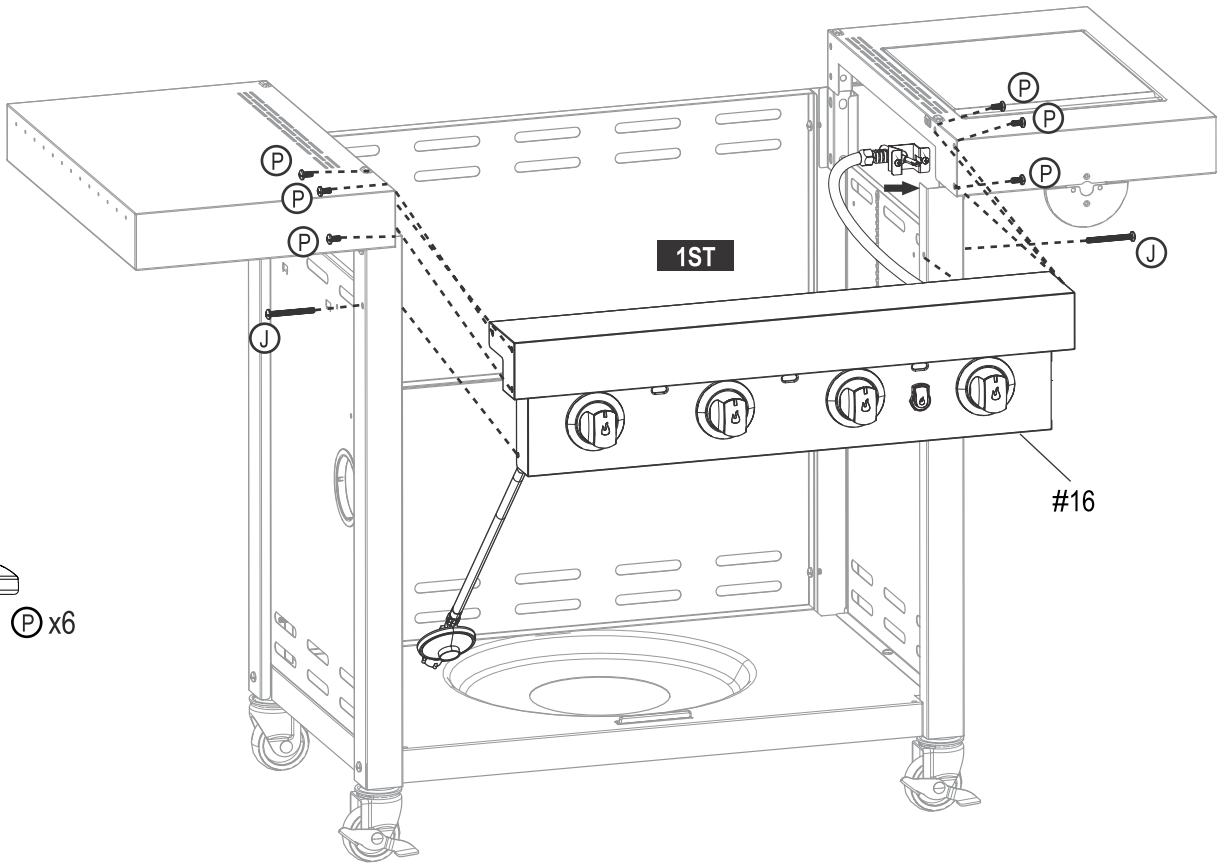
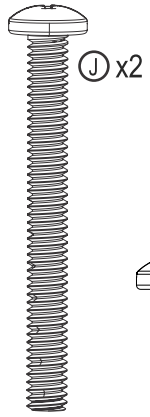
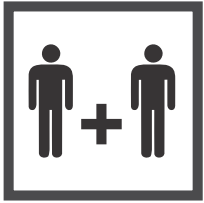


2ND

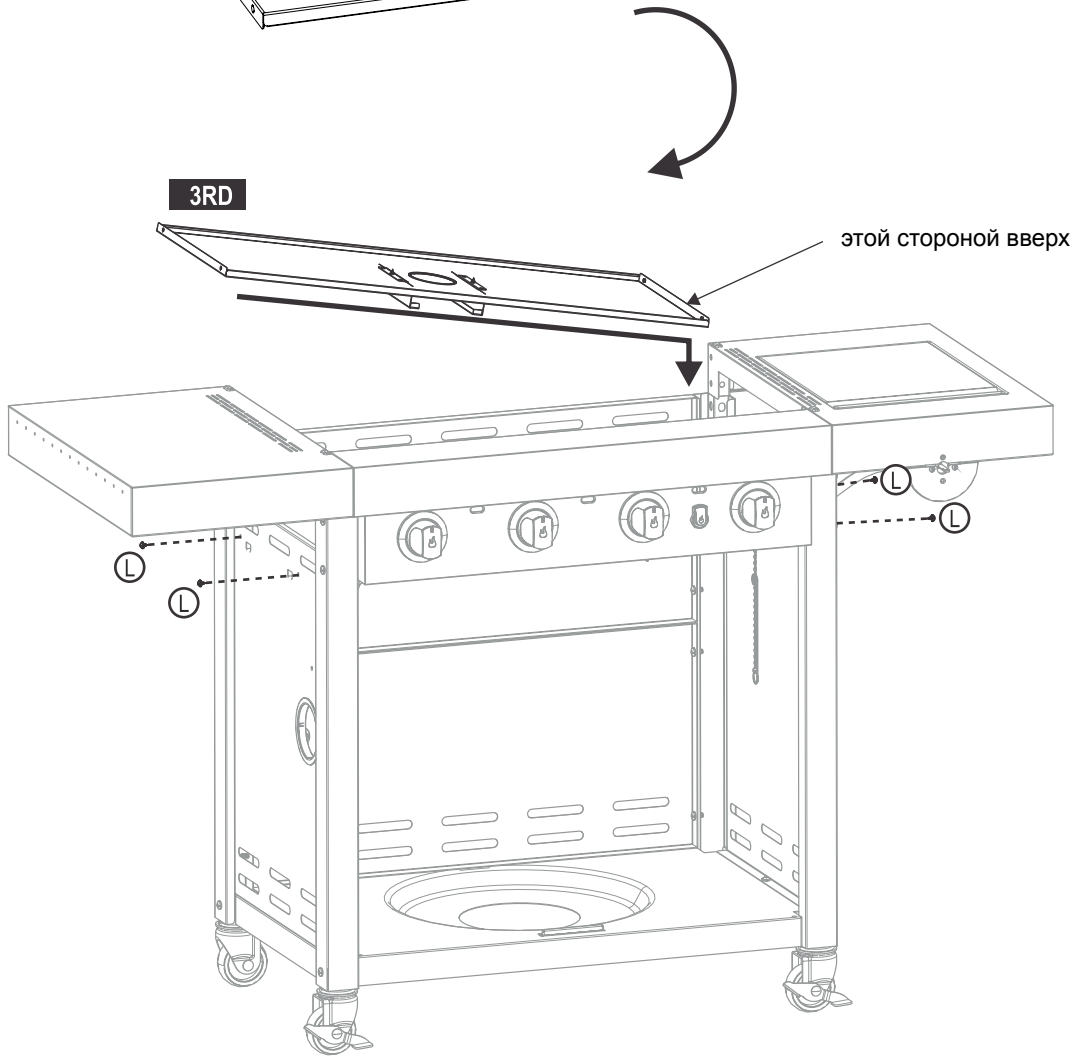
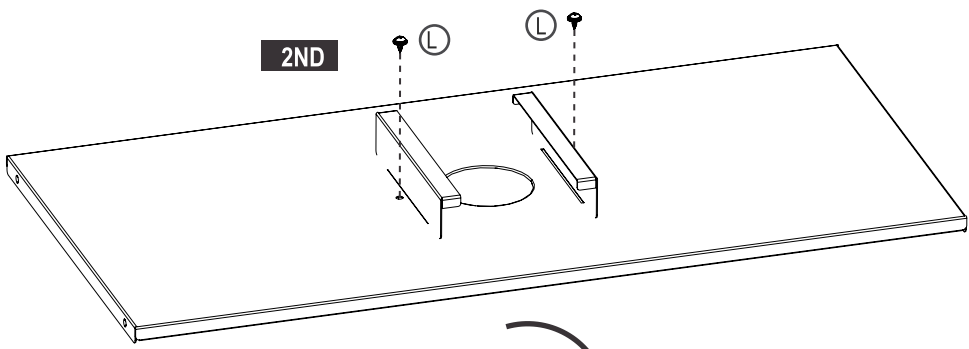
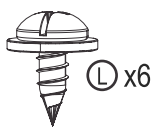
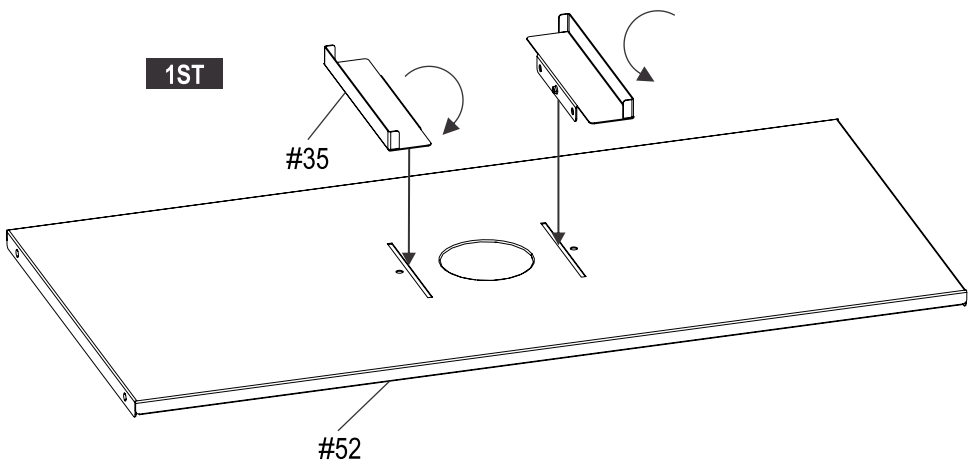
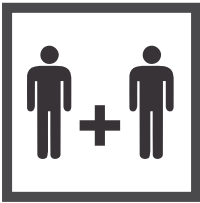


ПЛОТНО ЗАТЯНИТЕ

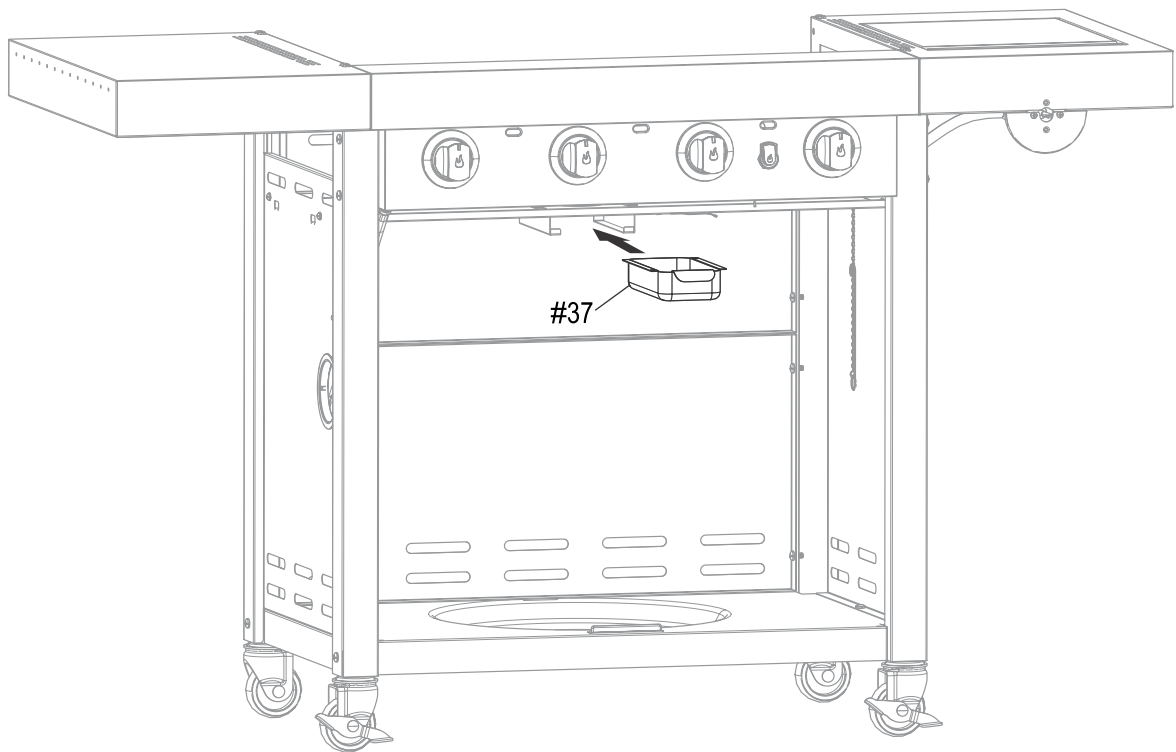
7



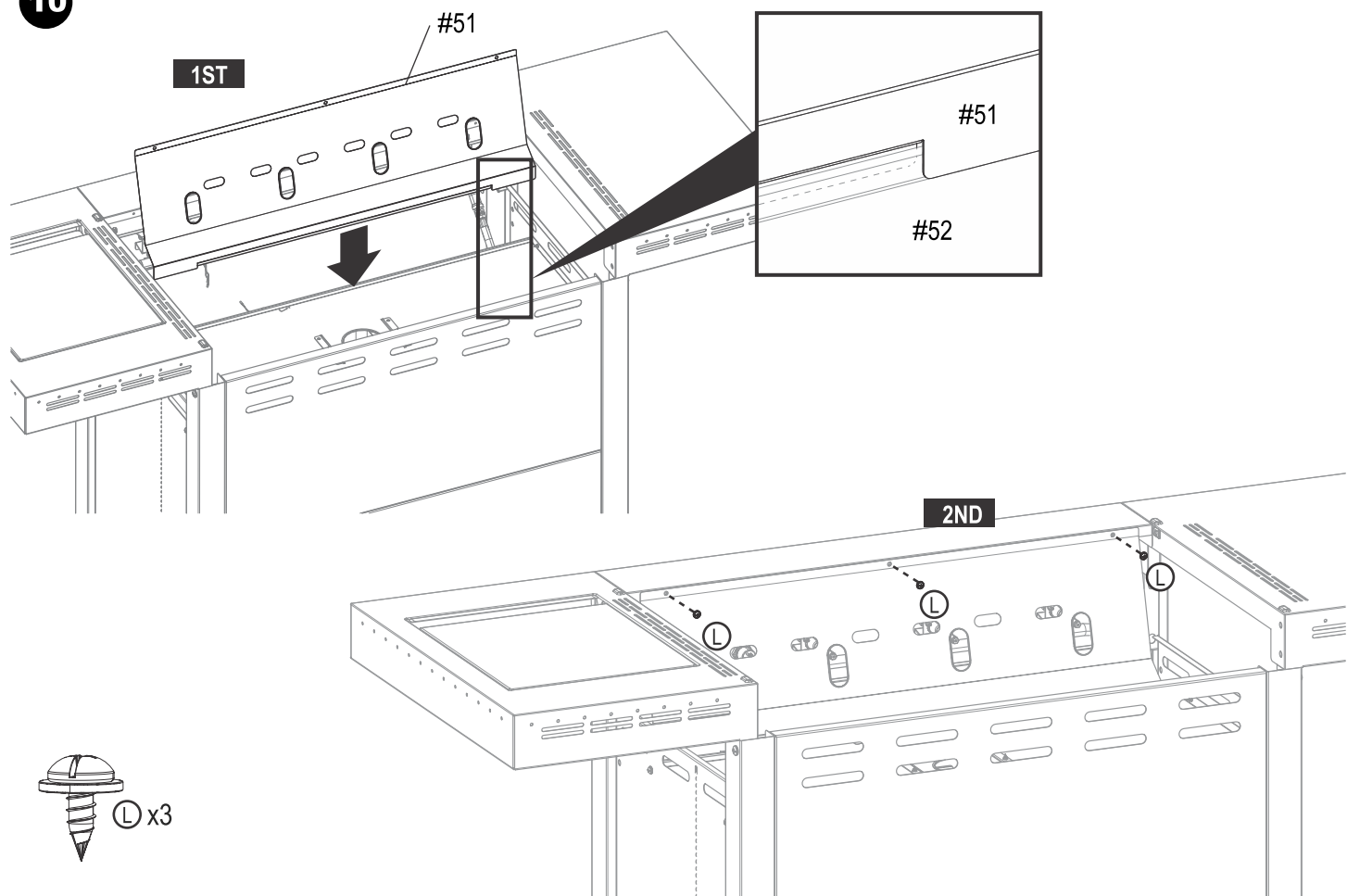
8



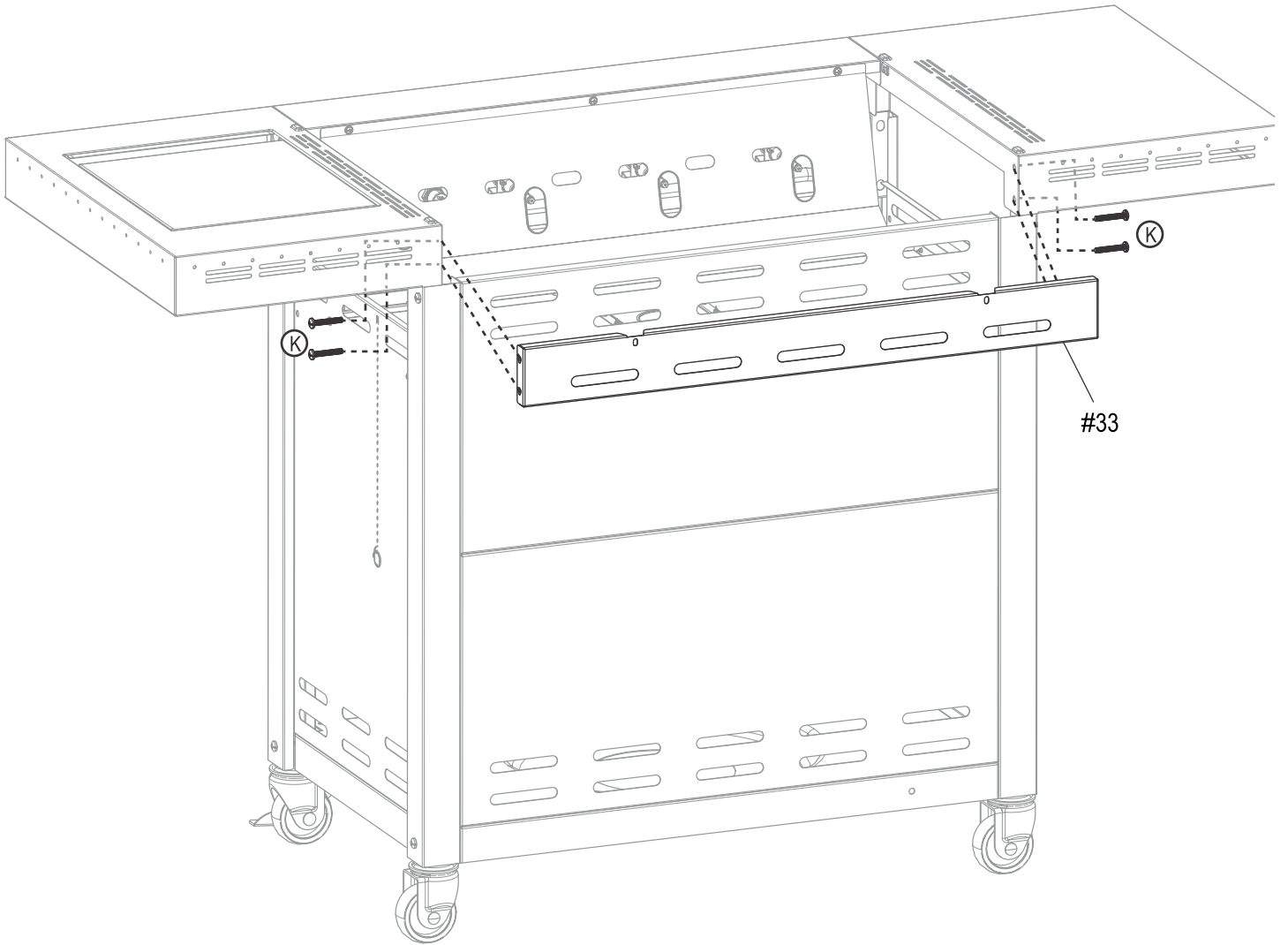
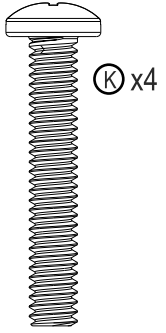
9



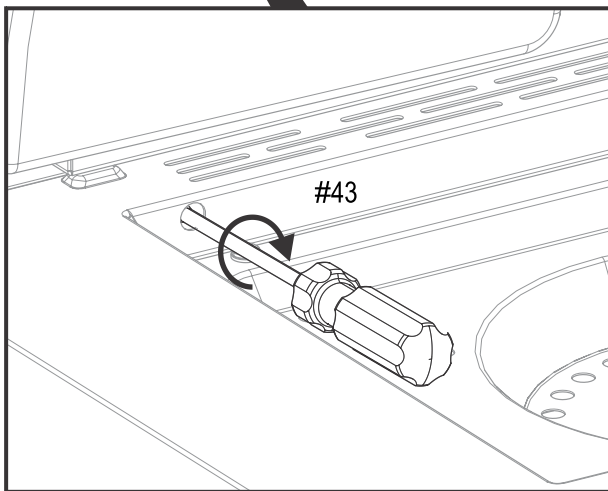
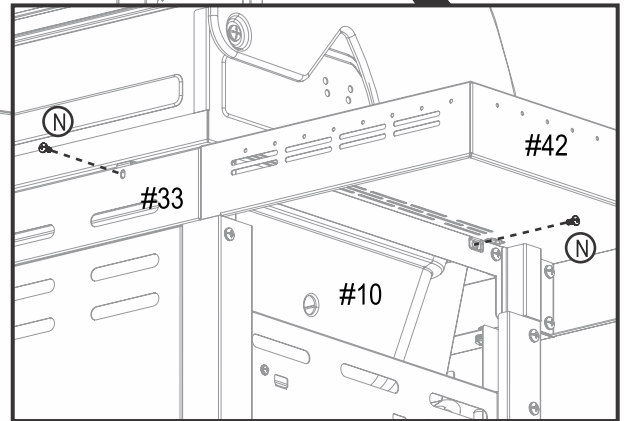
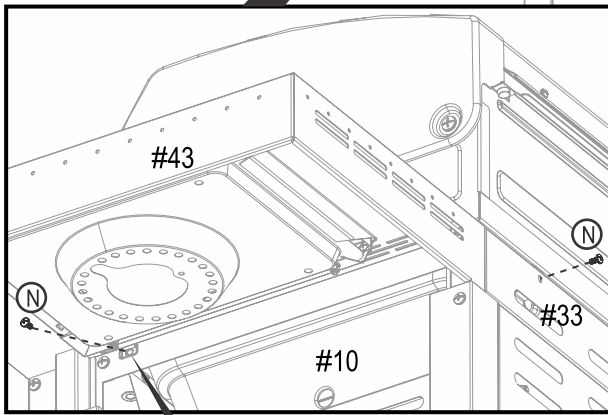
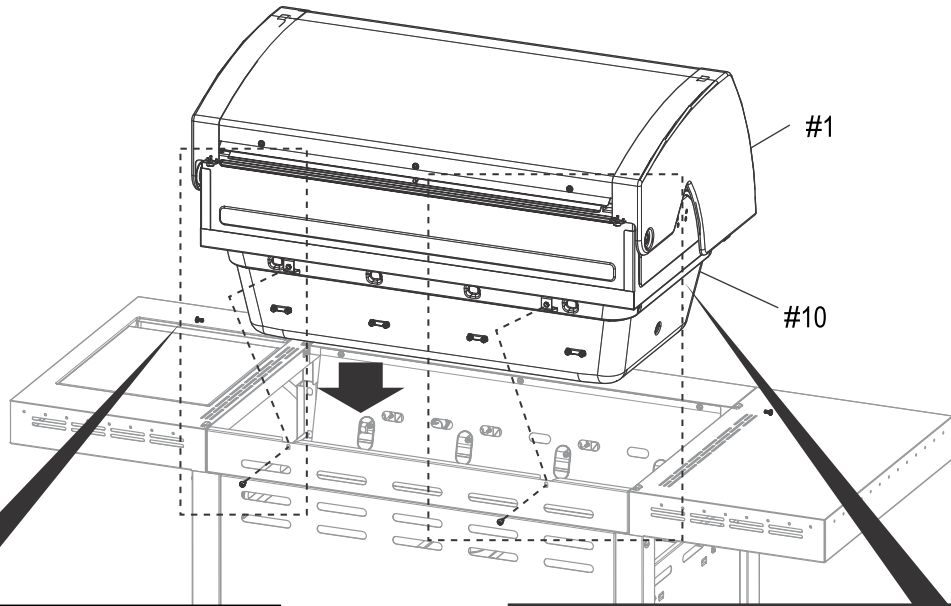
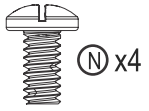
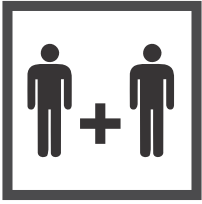
10



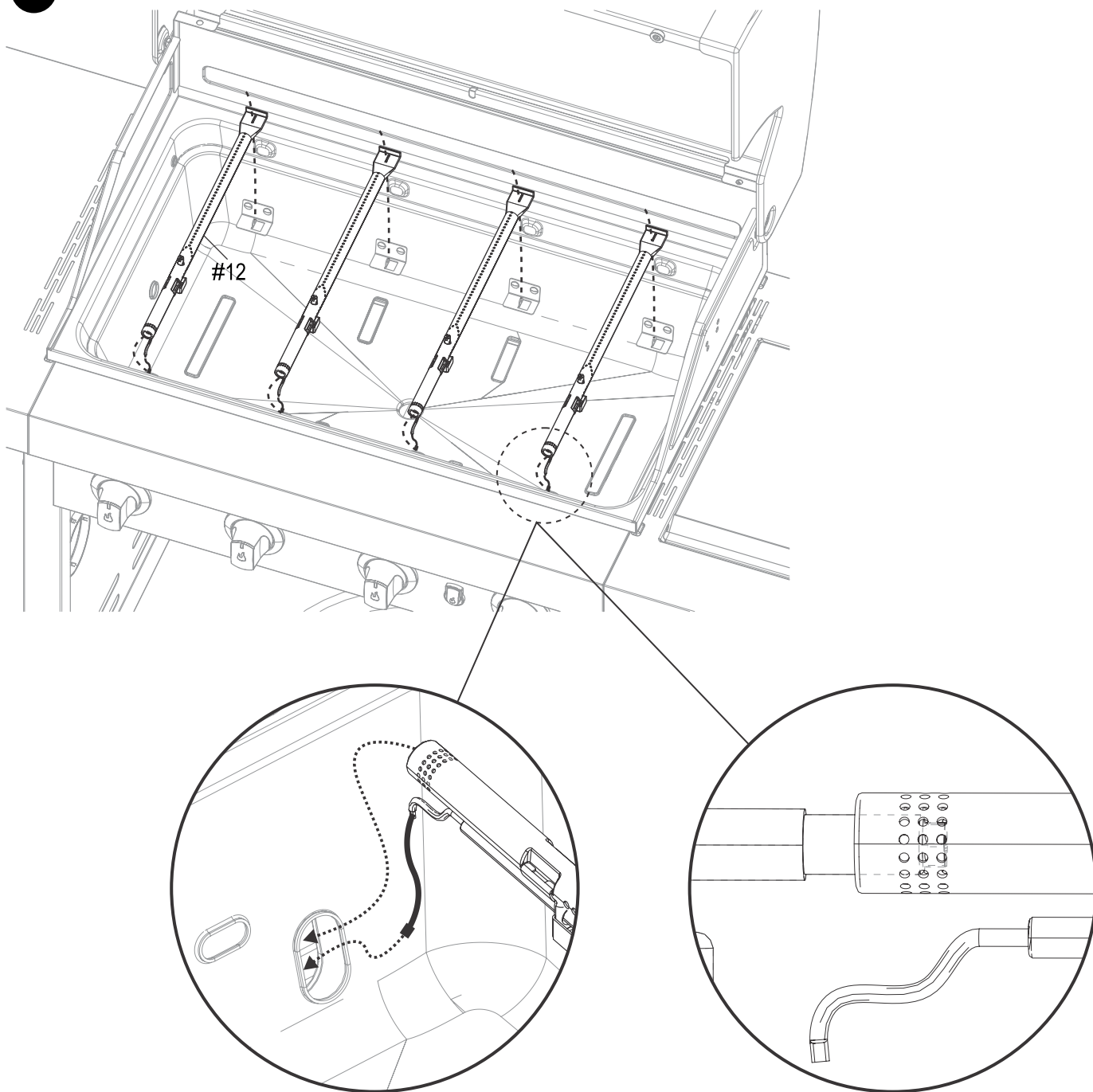
11



12



13

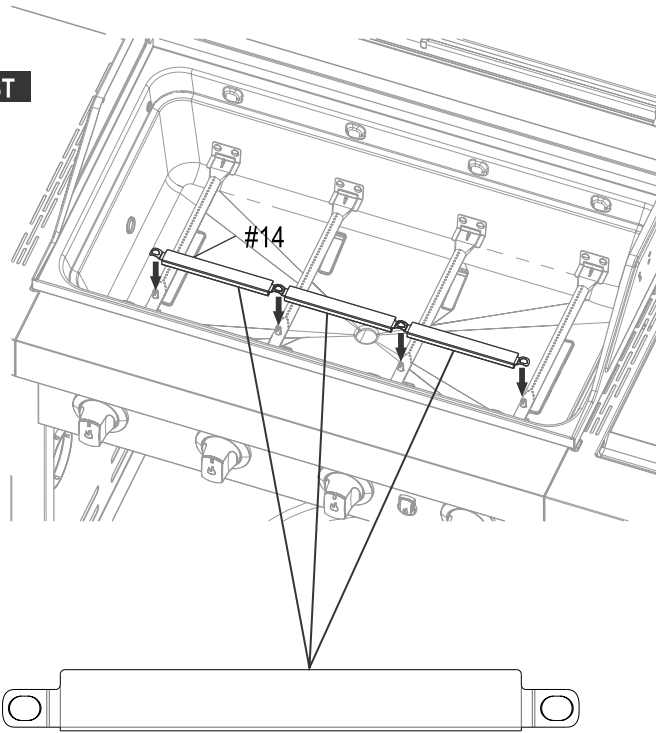


ОСТОРОЖНО

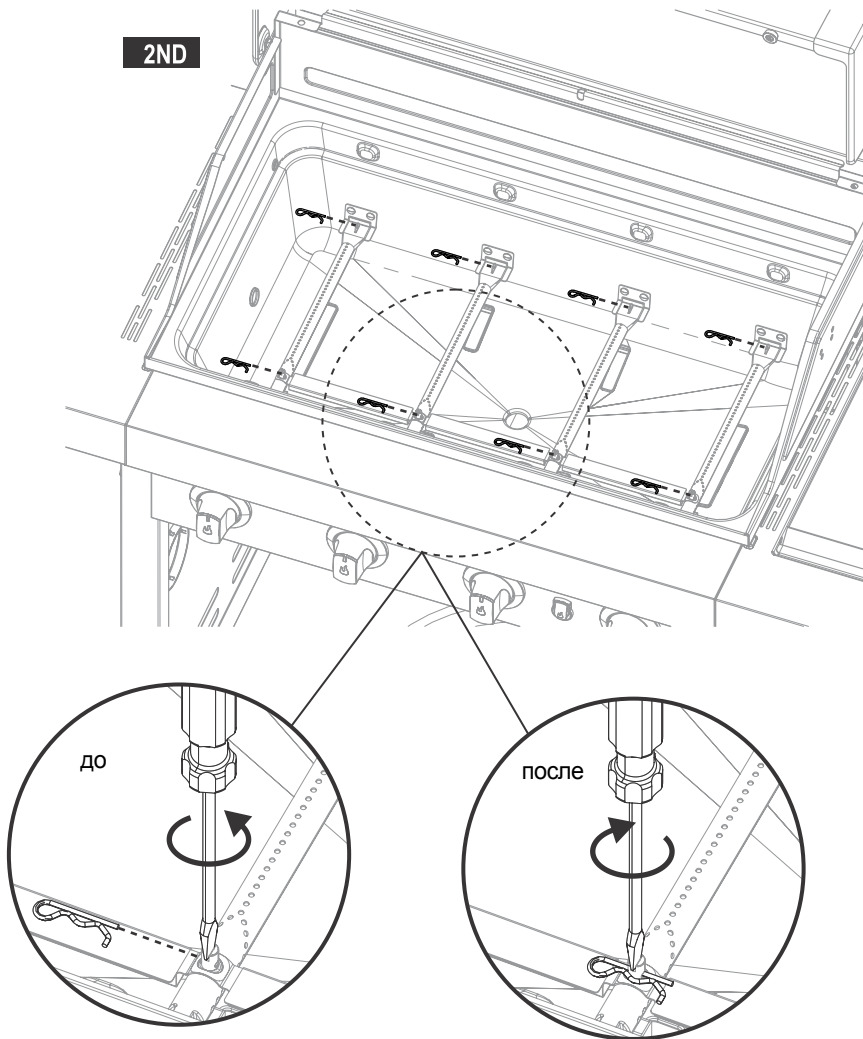


Горелка должна быть плотно вставлена в трубу подачи газа как показано. Неправильное соединение может привести к травмам или повреждению имущества.

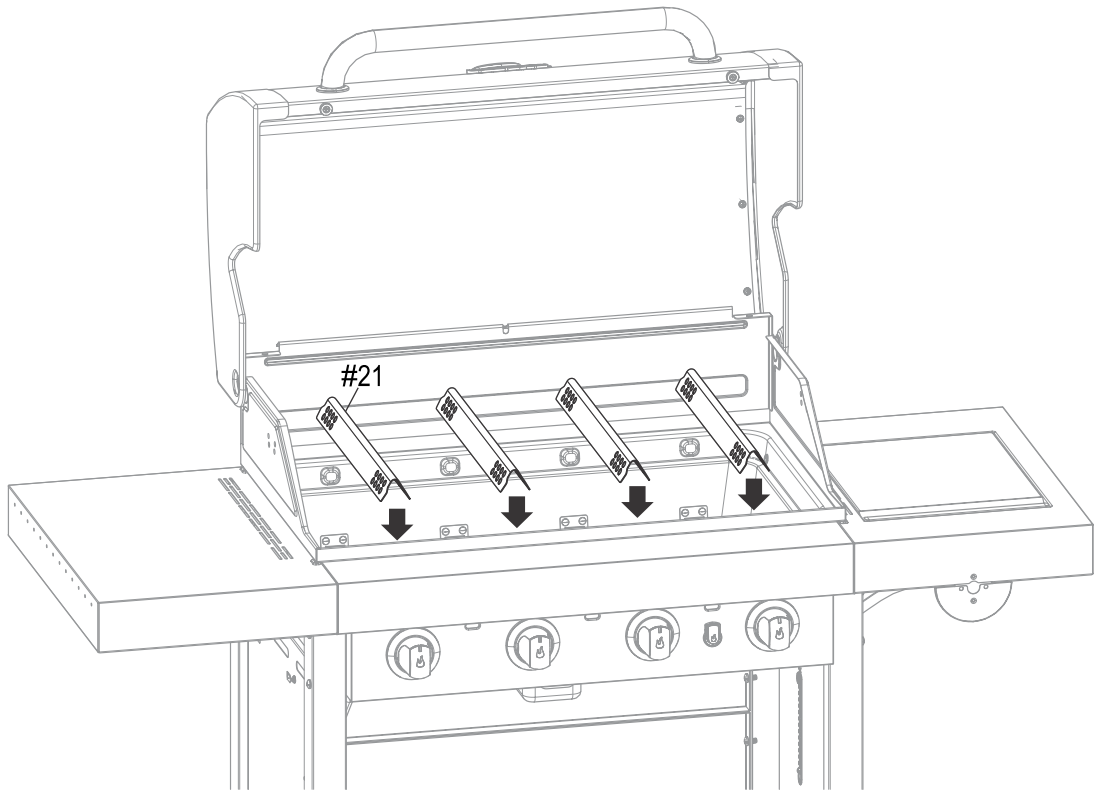
1ST



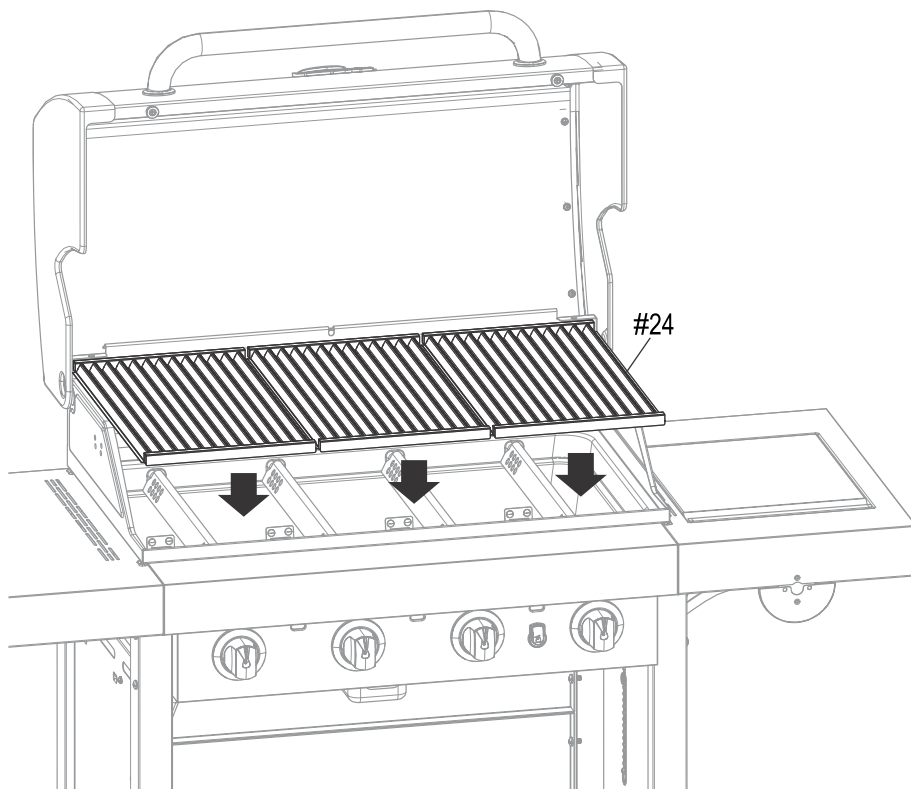
2ND



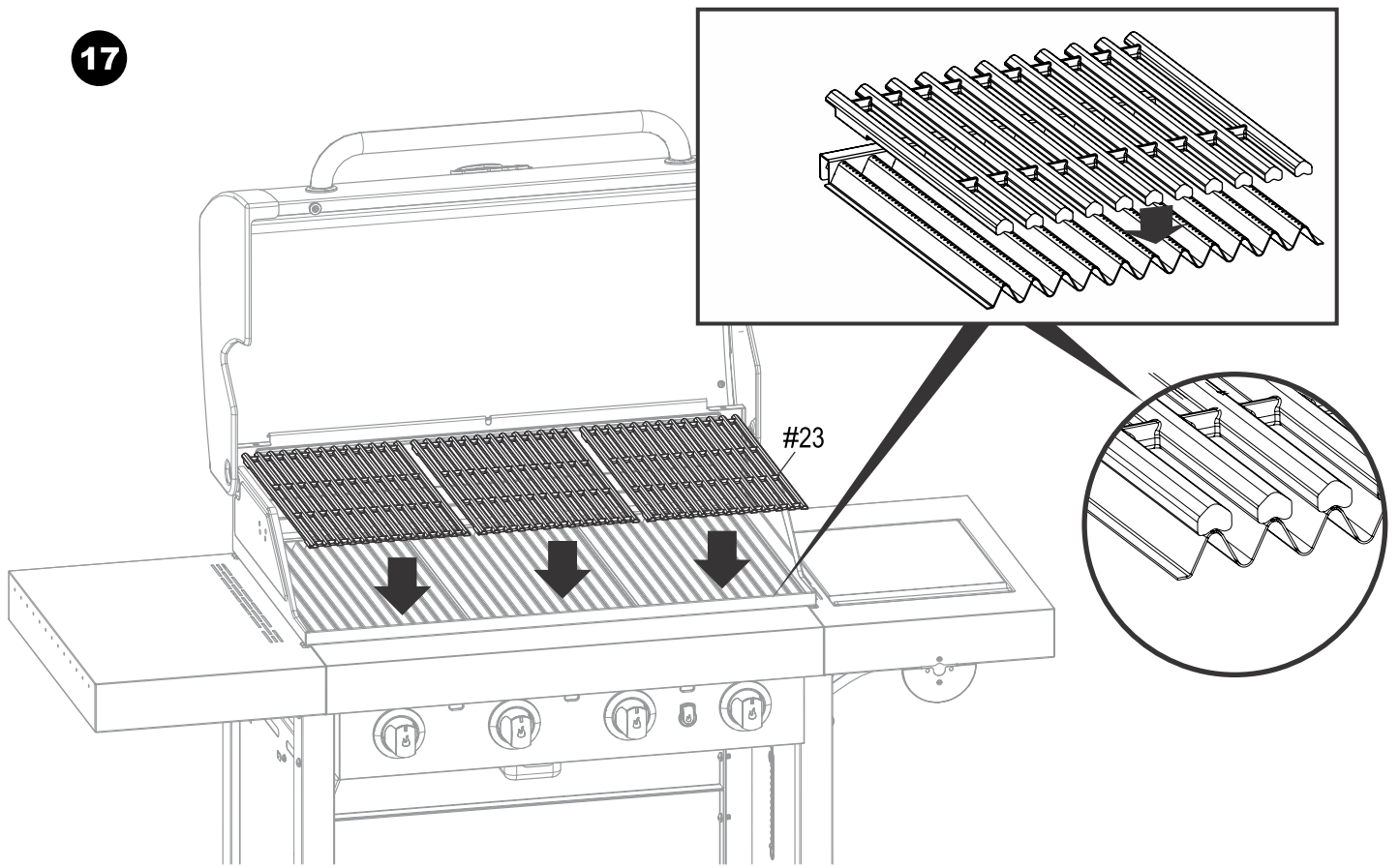
15



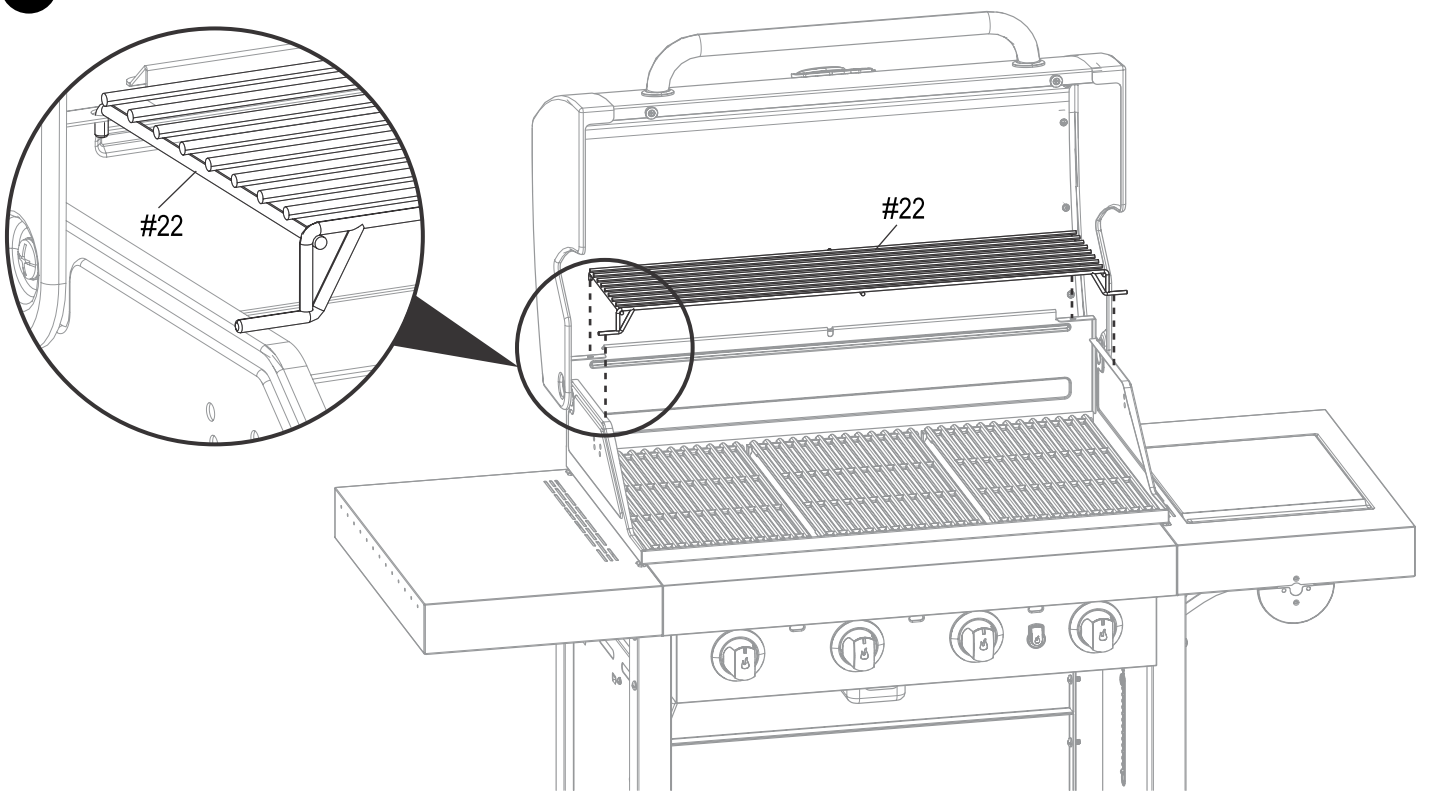
16



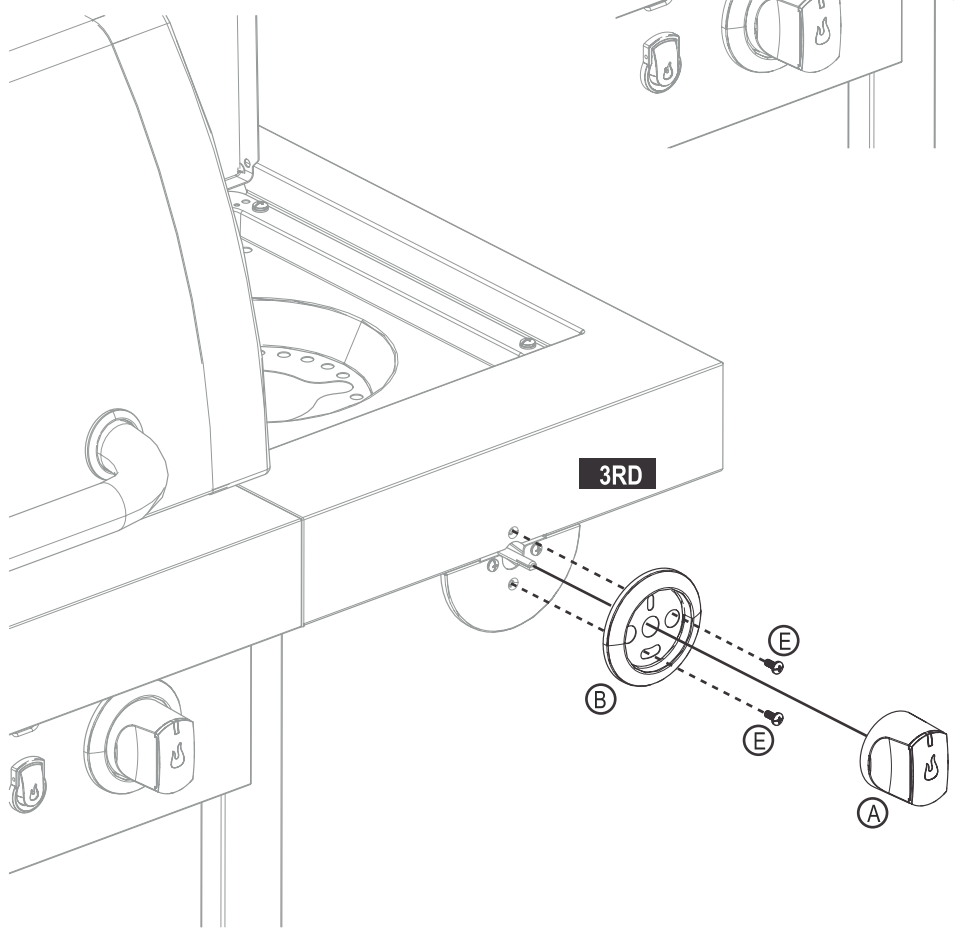
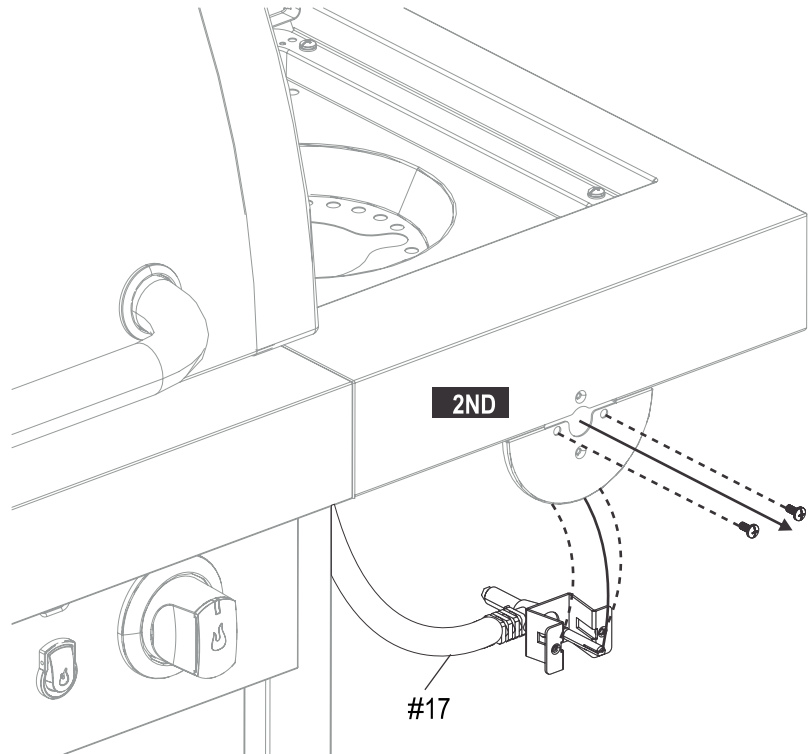
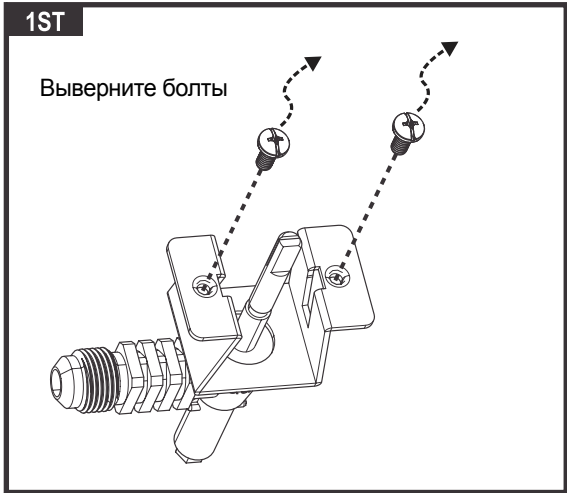
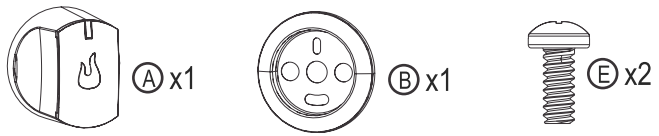
17



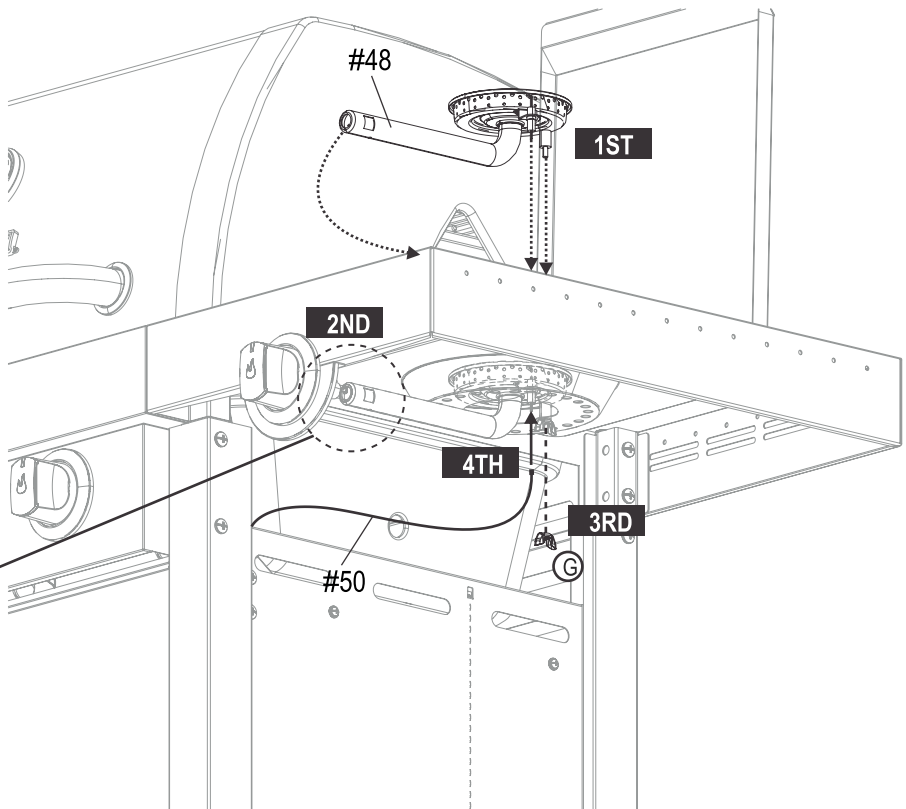
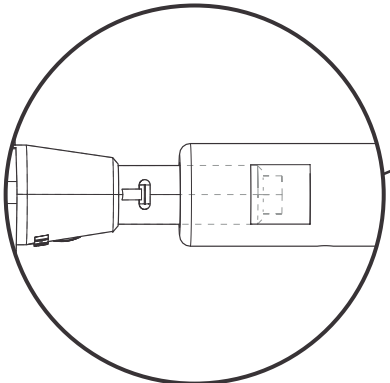
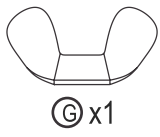
18



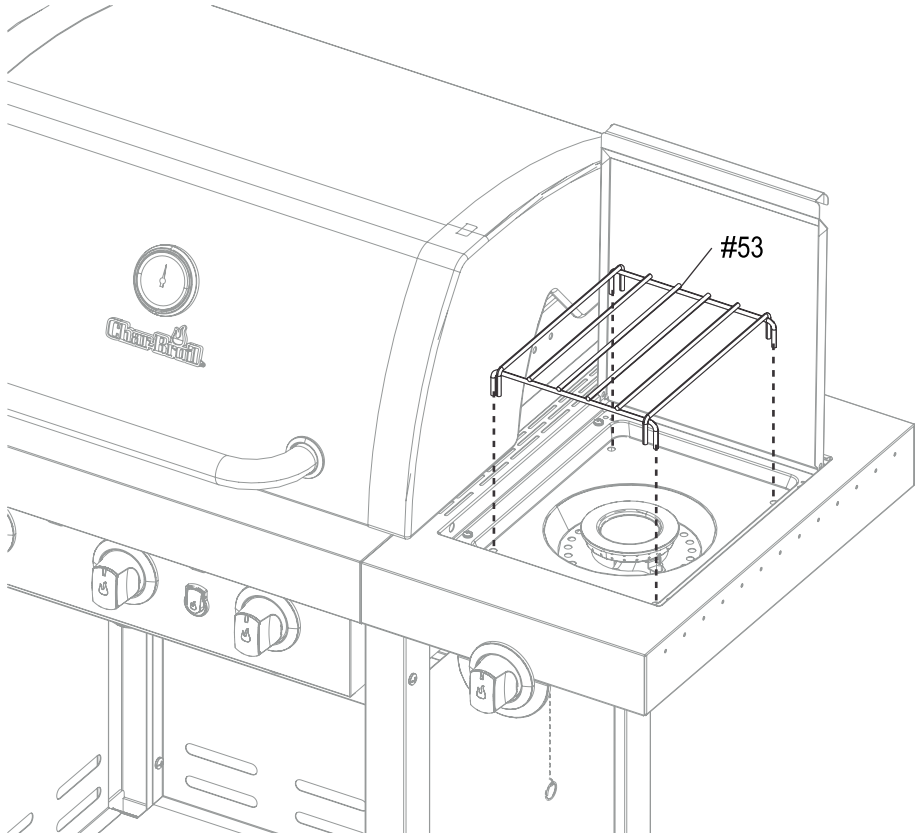
19



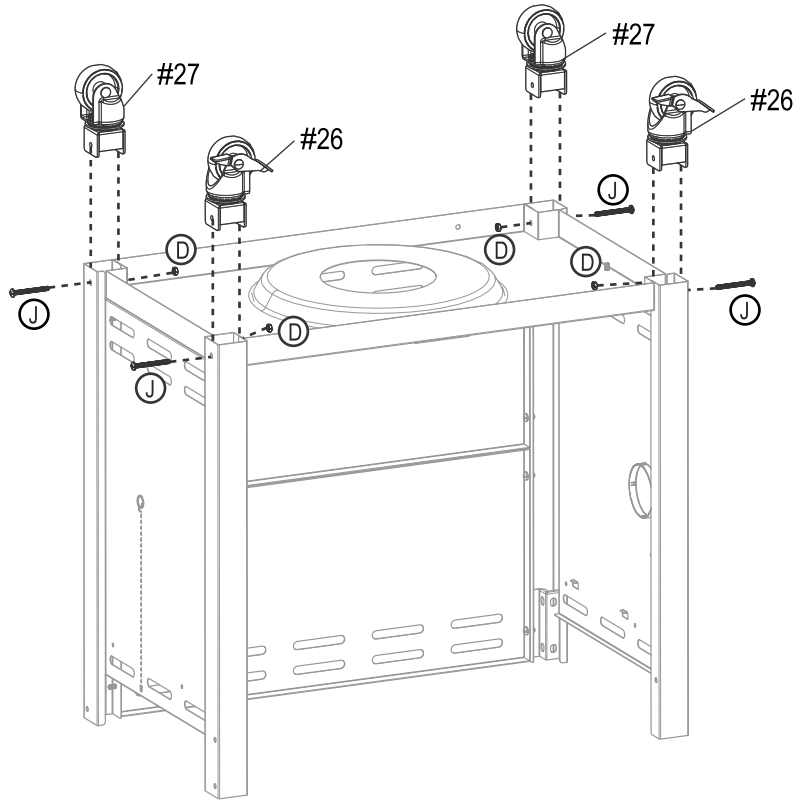
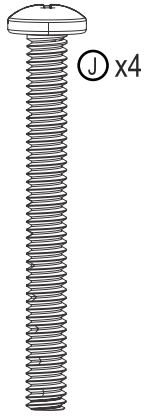
20



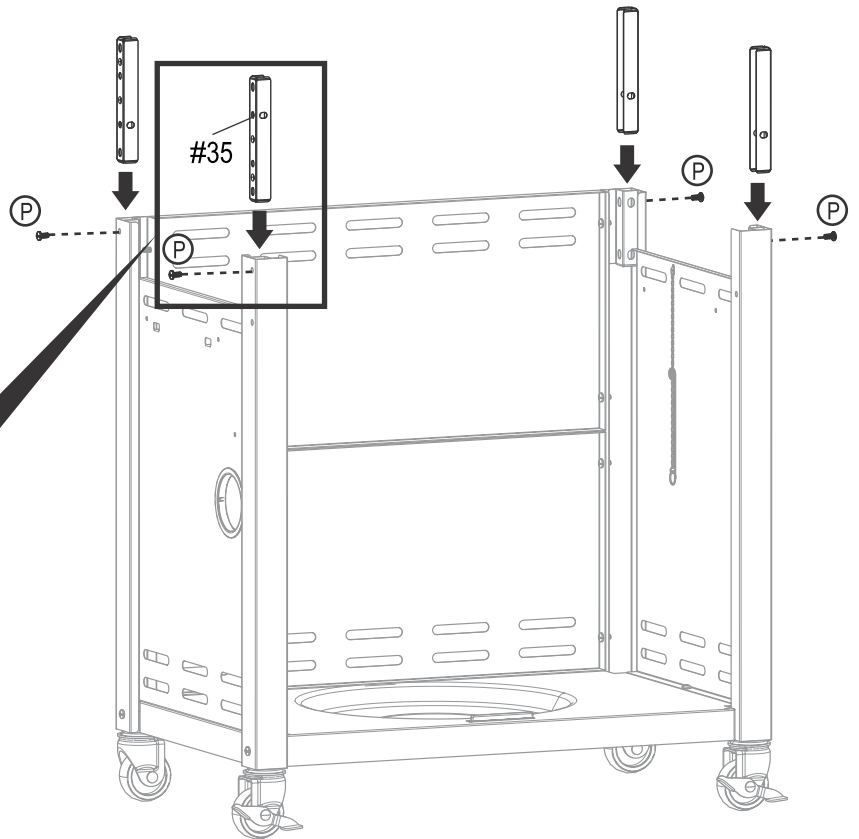
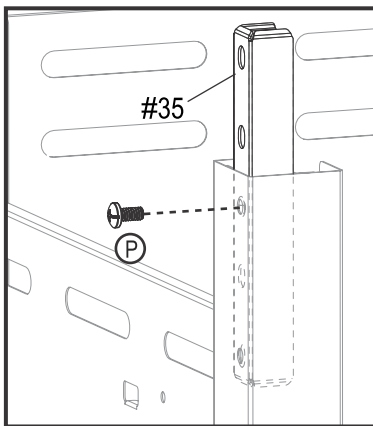
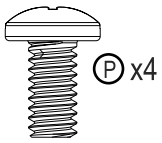
21



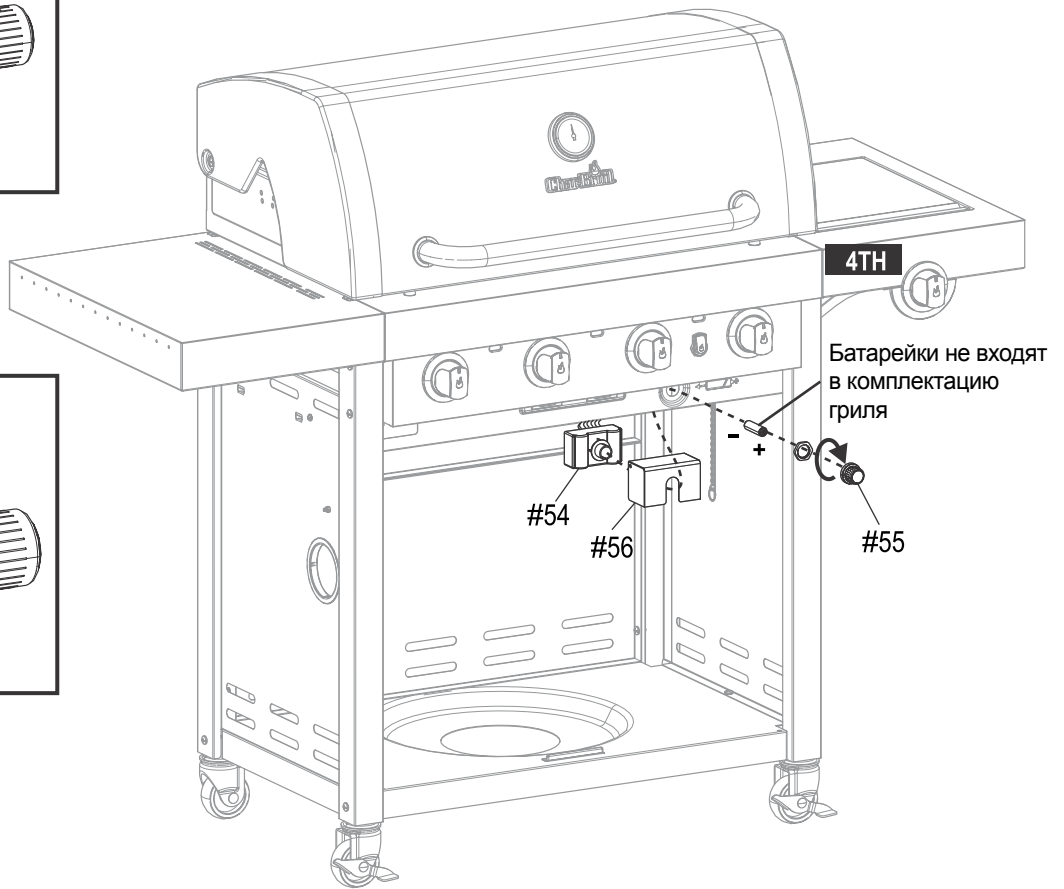
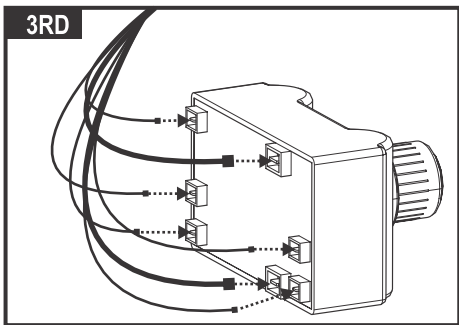
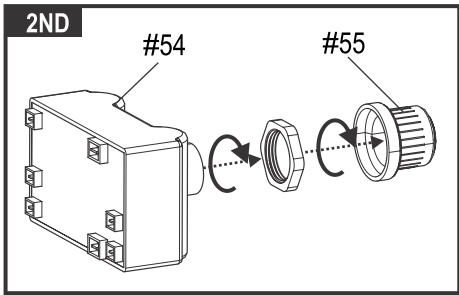
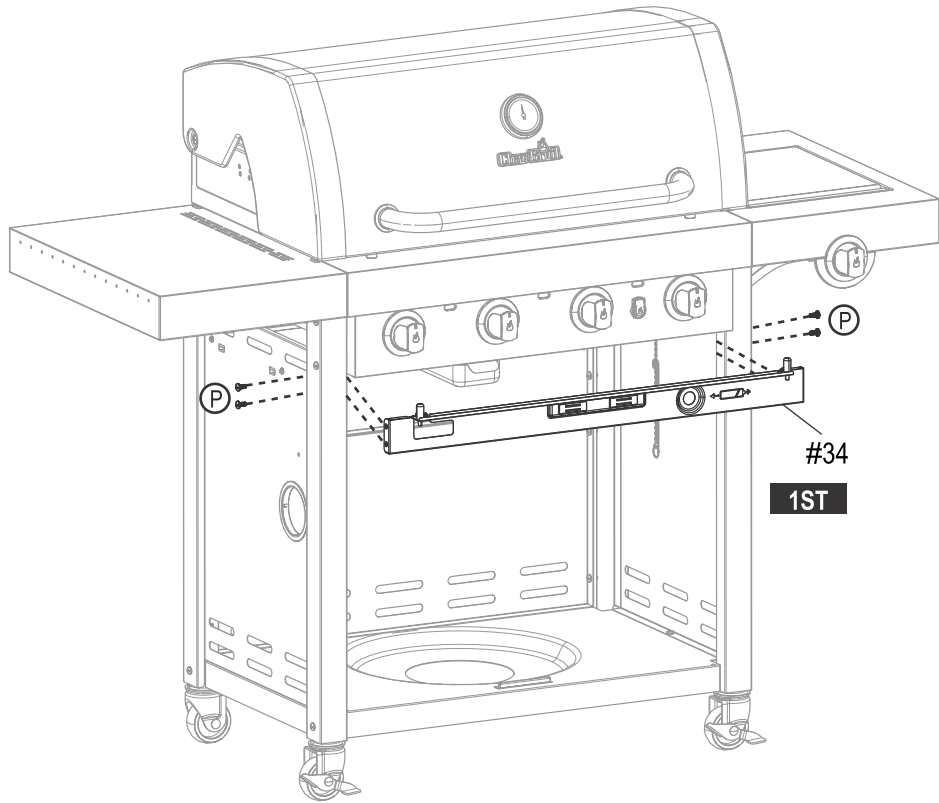
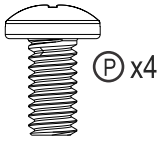
3



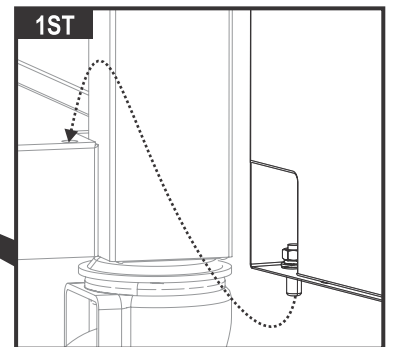
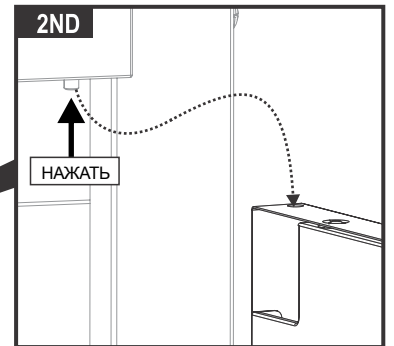
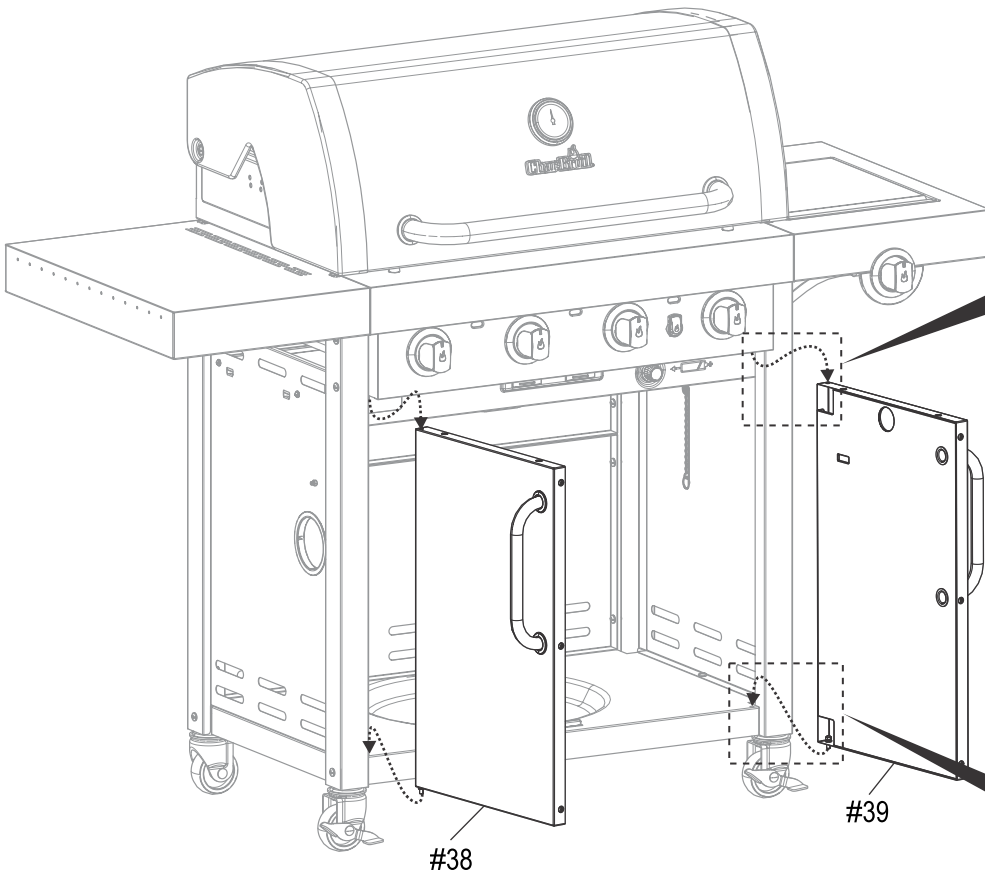
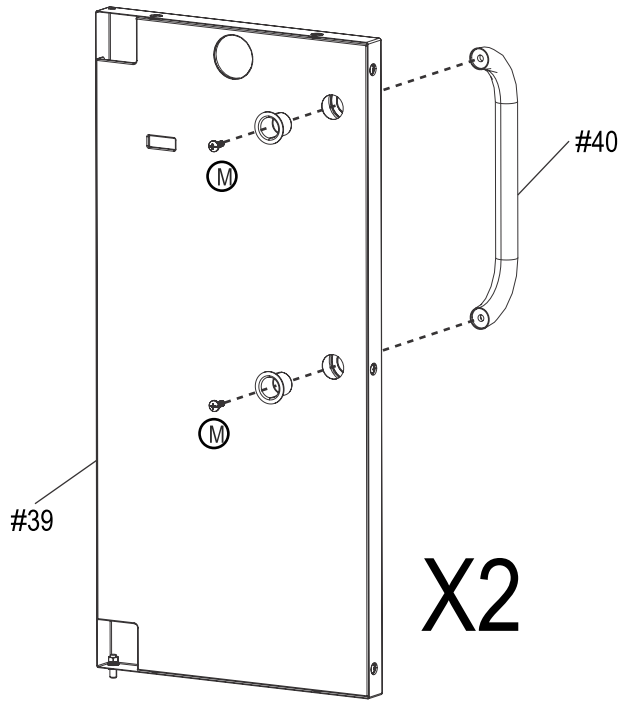
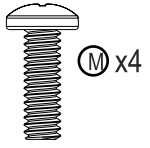
4



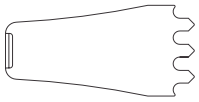
22



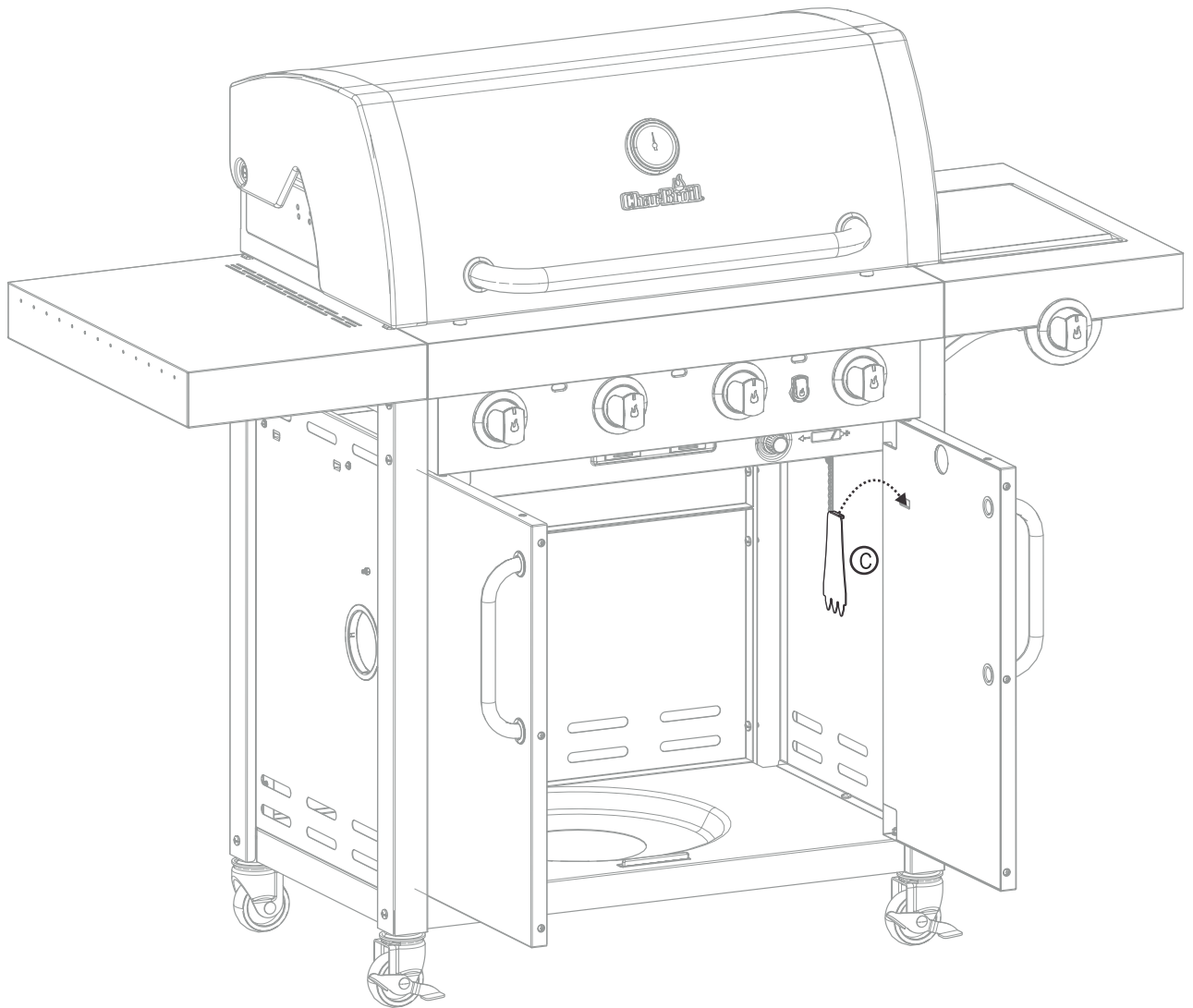
23

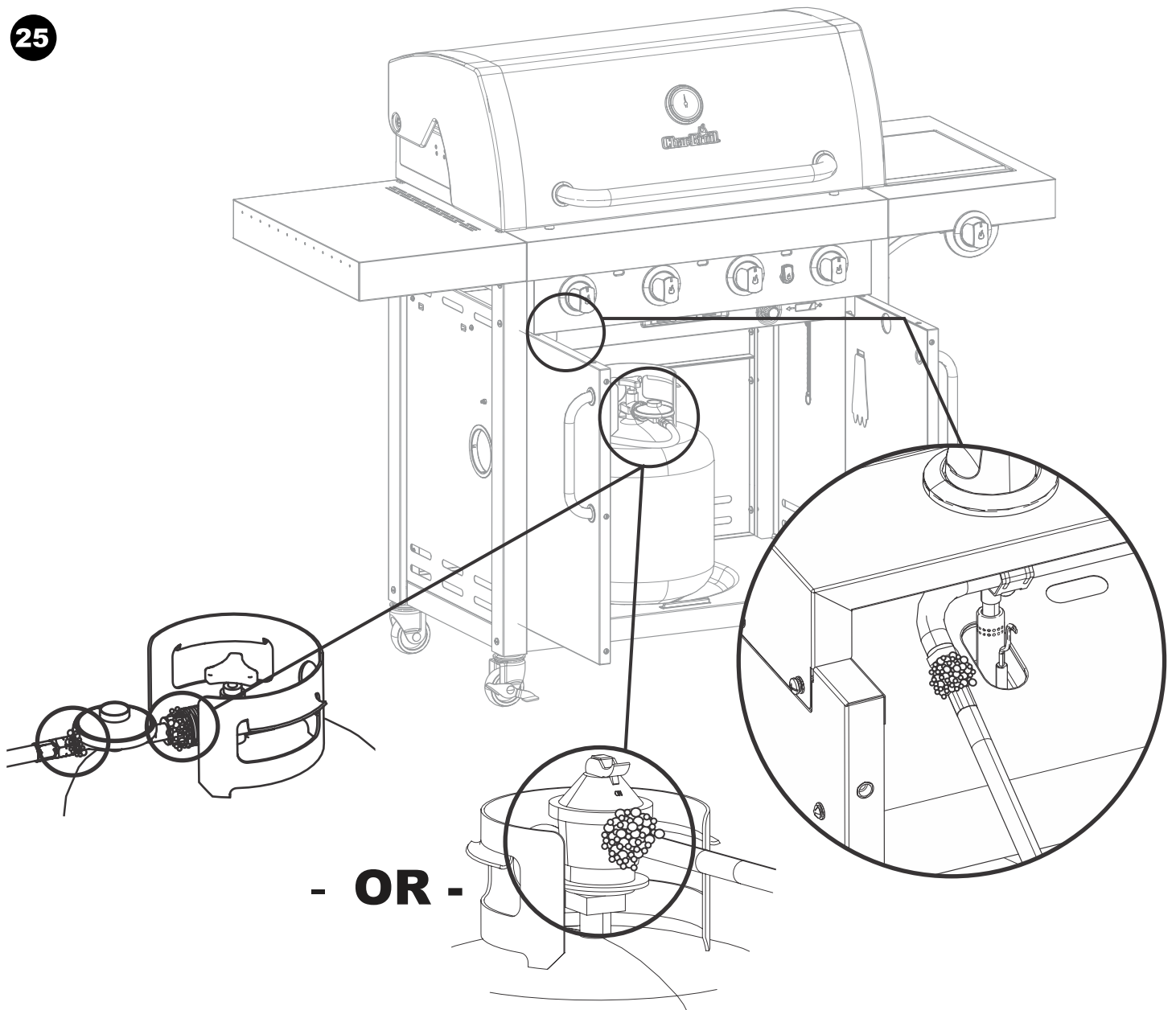


24

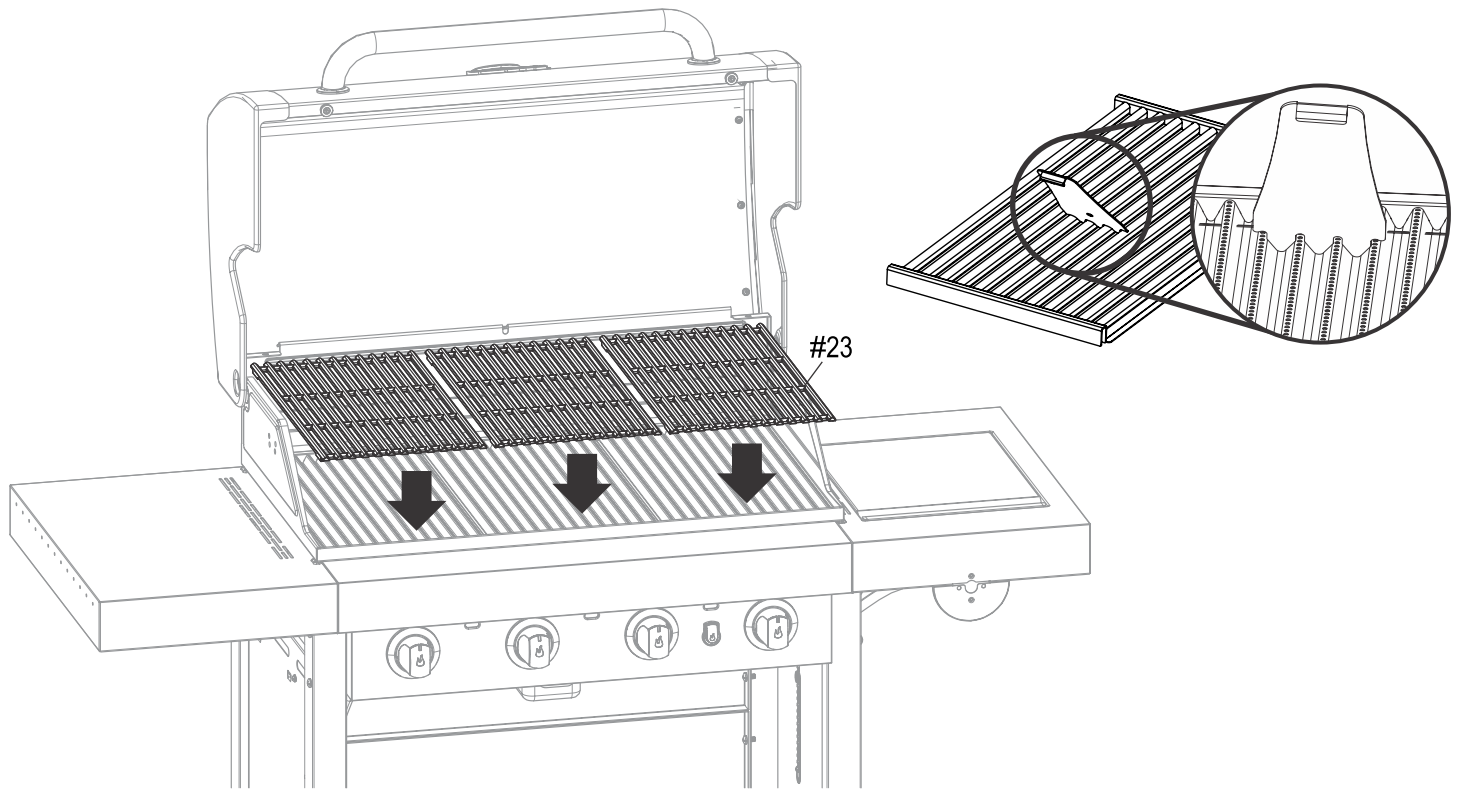


© x1





Тест на утечку газа следует проводить не менее раза в год и каждый раз после замены / отсоединения баллона.



Очистка инфракрасной решетки при помощи скребка, идущего в комплекте поставки.

ОПАСНО: Если утечка газа не может быть остановлена или в результате утечки возник пожар, вызовите пожарную бригаду.

Чрезвычайная ситуация	Возможная причина	Предотвращение/устранение
Утечка газа из треснувшего, порезанного или оплавленного шланга.	<ul style="list-style-type: none"> • Повреждение шланга 	Отключите газ в газовом баллоне или в системе природного газа. Если шланг не оплавлен, поменяйте клапан/шланг/регулятор. В случае оплавления шланга прекратите эксплуатацию до тех пор, пока специалист не выявит и не устранил причину неисправности.
Утечка газа из баллона СУГ	<ul style="list-style-type: none"> • Механическое повреждение вследствие покрытия ржавчиной или неправильного обращения 	Замените баллон
Утечка газа из клапана газового баллона	<ul style="list-style-type: none"> • Повреждение клапана в результате неправильного обращения или механического повреждения 	Отключите газ и верните баллон поставщику
Утечка газа из соединения регулятора с баллоном	<ul style="list-style-type: none"> • Неправильная установка; неплотное соединение; повреждение резиновой прокладки. 	Переведите клапан баллона в положение ВЫКЛ. Отсоедините регулятор и обследуйте прокладку на предмет повреждений. См. раздел «Проверка газового баллона на наличие утечки газа» и «Присоединение регулятора к газовому баллону».
Пламя вырывается из панели управления	<ul style="list-style-type: none"> • Возгорание в трубе горелки в результате засорения 	Приведите ручки управления и клапан газового баллона в положение ВЫКЛ. Оставьте крышку гриля открытой, чтобы пламя погасло само собой. После того, как пламя погаснет и гриль остынет, снимите горелку и проверьте, нет ли в ней гнезд пауков или ржавчины. См. разделы «Опасные природные явления» и «Чистка блока горелок».
Возгорание жира или продолжительное сильное пламя над поверхностью для приготовления пищи	<ul style="list-style-type: none"> • Слишком большое скопление жира в области горелок 	Приведите ручки управления и клапан газового баллона в положение ВЫКЛ. Оставьте крышку гриля открытой, чтобы пламя погасло само собой. После того, как гриль остынет, удалите частицы пищи и жира из внутренней области отделения для приготовления пищи, из поддона для жира и с других поверхностей.

Поиск и устранение неисправностей

Проблема	Причина	Предотвращение/устранение
Горелка(и) не зажигаются с помощью системы электронного розжига	ГАЗОВАЯ СИСТЕМА ГРИЛЯ: <ul style="list-style-type: none"> • Вы пытаетесь зажечь не ту горелку; • Горелка не соединена с клапаном на панели управления; • Подача газа затруднена; • Нет подачи газа 	<ul style="list-style-type: none"> • Обратитесь к инструкциям на панели правления и в разделе «Использование и уход» • Удостоверьтесь в том, что клапаны помещены внутри труб горелок. • Удостоверьтесь в том, что трубы горелок не засорены паутиной или другими предметами. См. инструкции по чистке труб горелок в разделе «Использование и уход» • Удостоверьтесь в том, что газовом баллоне есть газ.
	ЭЛЕКТРИЧЕСКАЯ СИСТЕМА ГРИЛЯ: <ul style="list-style-type: none"> • Электрод треснул или сломан; «искрит в месте трещины»; • Рабочий конец электрода находится в неправильном положении; 	<ul style="list-style-type: none"> • Замените электрод(ы). Основные горелки: <ul style="list-style-type: none"> • Рабочий конец электрода должен быть направлен в сторону газового отверстия горелки. Расстояние между ними должно быть до 1/8 дюйма (3 мм) до 1/4 дюйма (6,3 мм). Боковая горелка (если имеется в комплектации) • Рабочий конец электрода должен быть направлен в сторону газового отверстия горелки. Расстояние между ними должно быть до 1/8 дюйма (3 мм) до 3/16 дюйма (4,7 мм). При необходимости скорректируйте расстояние.
	<ul style="list-style-type: none"> • Провод и/или электрод покрыты остатками пищи; • Провода ослаблены или рассоединены; • Коротят провода, соединяющие электрод с устройством электронного розжига. 	<ul style="list-style-type: none"> • Протрите провод и/или электрод проспиртованным тампоном. • Заново присоедините провода или замените комплект проводов и электродов. • Замените комплект проводов и электродов.

Проблема	Причина	Предотвращение/устранение
Горелка(и) не зажигаются с помощью системы электронного розжига	<p>ПЬЕЗОЭЛЕКТРИЧЕСКАЯ КНОПКА И ВРАЩАЮЩАЯСЯ РУЧКА ПАНЕЛИ УПРАВЛЕНИЯ:</p> <ul style="list-style-type: none"> • Кнопка электронного розжига «залипает»; • Ручка вращается без щелчка. • Искрение между электродом и устройством электронного розжига. 	<ul style="list-style-type: none"> • Замените кнопку электронного розжига гриля; • Замените ручку; • Проверьте изоляцию провода и соединение. При повреждении изоляции замените провода.
Горелка(и) не зажигается от спички	<ul style="list-style-type: none"> • См. «ГАЗОВАЯ СИСТЕМА ГРИЛЯ» выше; • Спичка не достает до горелки; • Вы что-то делаете неправильно 	<ul style="list-style-type: none"> • Используйте длинные спички (для розжига камина); • См. «Разжигание гриля при помощи спичек» раздела «Эксплуатация и уход»
Слабое пламя, снижение подачи газа	<ul style="list-style-type: none"> • Закончился газ в баллоне; • Сработало устройство контроля перерасхода газа; • В области накидной гайки, соединяющей редуктор с баллоном, образовалась газовая пробка. 	<ul style="list-style-type: none"> • Проверьте наличие газа в баллоне; • Переведите ручки газового баллона и панели управления в выключенное положение, подождите 30 секунд, медленно приведите клапан газового баллона во включенное положение и зажгите гриль. Если пламя по-прежнему слабое, выключите гриль и газовый баллон и отсоедините регулятор расхода газа. Заново присоедините регулятор, медленно поверните клапан баллона, зажгите гриль. • Переведите ручки газового баллона и панели управления в выключенное положение и отсоедините редуктор. Заново присоедините редуктор. Медленно включите вентиль газового баллона, зажгите гриль.
Пламя гаснет	<ul style="list-style-type: none"> • Сильный или порывистый ветер; • Заканчивается газ. 	<ul style="list-style-type: none"> • Поверните гриль передней частью к ветру или увеличьте пламя. • Заправьте газовый баллон.
Вспышки пламени	<ul style="list-style-type: none"> • Скопился жир на поверхностях гриля; • Слишком жирное мясо; • Слишком высокая температура приготовления пищи. 	<ul style="list-style-type: none"> • Очистите горелки и внутреннюю часть отделения для приготовления пищи; • Перед тем, как поджаривать мясо на гриле, срежьте с него жир; • Скорректируйте температуру приготовления пищи.
Постоянное возгорание жира	<ul style="list-style-type: none"> • Жир скопился под остатками пищи в блоке горелок. 	<ul style="list-style-type: none"> • Переведите ручки управления в выключенное положение. Отключите газ на газовом баллоне. Оставьте крышку на месте и дайте огню догореть. После того, как гриль остынет, разберите его и очистите все части.
Обратный удар пламени (пламя в трубах горелок)	<ul style="list-style-type: none"> • Горелки и/или трубы горелок забиты. 	<ul style="list-style-type: none"> • Переведите ручки управления в выключенное положение. Очистите горелки и/или трубы горелок. Инструкции по очистке горелок см. в разделе «Эксплуатация и уход»

Поиск и устранение неполадок в системе электронного розжига

Проблема	Возможная причина	Процедура проверки	Предотвращение/устранение
<p>РАЗДЕЛ I</p> <p>При нажатии на кнопку электронного розжига ни в одном из электродов не проскакивает искра; не слышно никаких звуков в модуле зажигания.</p>	<ul style="list-style-type: none"> • Неправильно установлена батарейка; • Батарейка разряжена; • Комплект кнопки электронного розжига неправильно установлен. • Модуль зажигания неисправен. 	<ul style="list-style-type: none"> • Проверьте расположение полюсов батарейки • Использовалась ли батарейка раньше? • Проверьте зацепление резьбы. Кнопка должна свободно переключаться верхнее и нижнее положение без заклинивания. • Если искра не проскакивает после замены батарейки и при хорошем соединении проводов, то модуль зажигания неисправен. 	<ul style="list-style-type: none"> • Батарейку. Убедитесь, что «+» находится сверху, а «-» внизу. • Замените батарейку на новую алкалиновую батарейку. • Переустановите комплект кнопки электронного розжига. Убедитесь, что все везде резьба хорошо подогнана. • Замените комплект зажигания.
<p>РАЗДЕЛ II</p> <p>При нажатии на кнопку электронного розжига ни в одном из электродов не проскакивает искра; в модуле зажигания слышен шум.</p>	<ul style="list-style-type: none"> • Выводные провода не соединены 	<ul style="list-style-type: none"> • Прочно ли соединены выводные провода? 	<ul style="list-style-type: none"> • Рассоедините и присоедините заново все выводные провода в модуле зажигания и на электродах.
<p>РАЗДЕЛ III</p> <p>Искры есть, но не на всех электродах и не на полную мощность.</p>	<ul style="list-style-type: none"> • Выводные провода не соединены; • Искрение вне горелок. • Слабая батарейка. • На электроды попала влага. • Электроды треснули или сломались; «искры в трещинах». 	<ul style="list-style-type: none"> • Плотно ли соединены выводные провода? • При возможности осмотрите гриль в темноте. Включите систему электронного розжига и посмотрите, нет ли искрения между выводными проводами и рамой гриля. • Искры проскакивают, но слабо. • Скопилась ли влага на электроде и/или в отверстиях горелки? • Осмотрите электроды на предмет наличия трещин. 	<ul style="list-style-type: none"> • Рассоедините и присоедините заново все выводные провода в модуле зажигания и на электродах. • Если вы наблюдаете искрение в какой-либо части гриля, кроме горелок, это означает, что может быть повреждена изоляция. Замените провода. • Замените батарейку на новую алкалиновую батарейку. • Используйте бумажные полотенца для удаления влаги. • Замените треснувшие или сломанные электроды.

Официальный импортер и дистрибьютор в России
ООО "Каламбус" г. Москва

info@charbroil.info
www.charbroil.info