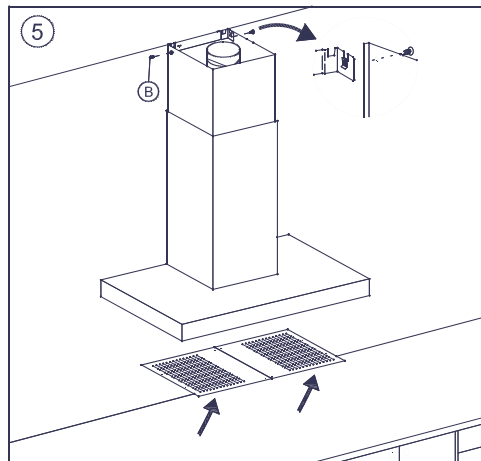
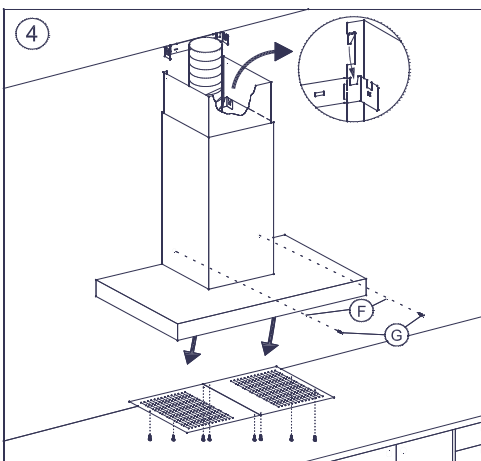
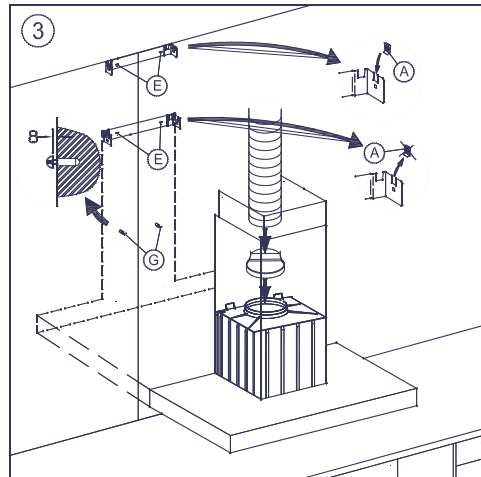
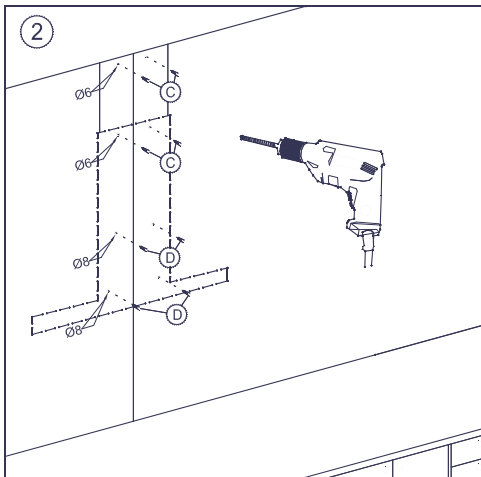
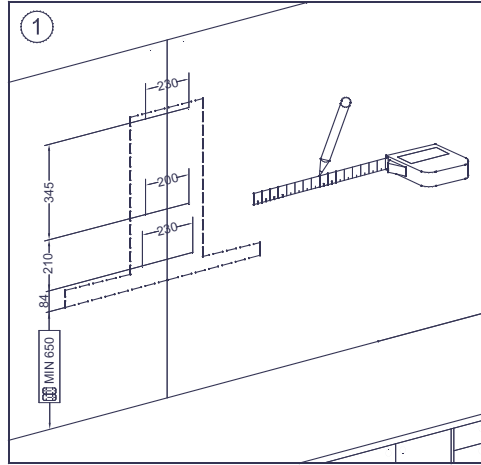
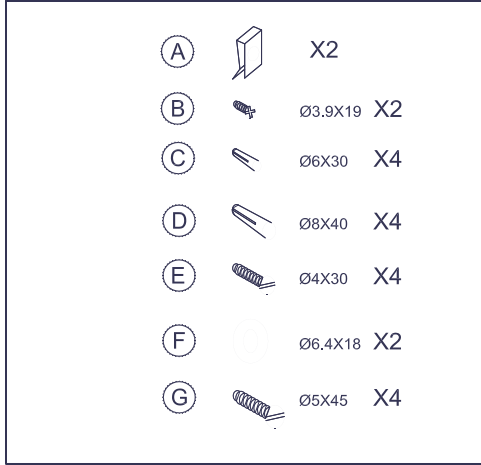


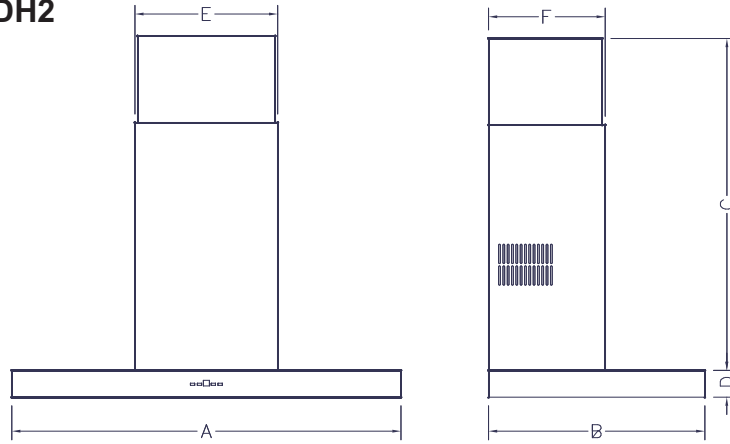
Manual de Instrucciones	ES
Bedienungsanleitung	DE
Instruction Manual	GB
Manuel d'instructions	FR
Manual de Instruções	PT
ΟΔΗΓΙΕΣ ΧΡΗΣΕΩΣ	GR
Kullaným Kýlavuzu	TR
Instrukcja obsługi	PL
Használati utasítás	HU
Инструкция по эксплуатации	RU
Керівництво з експлуатації	UA
Návod na použitie	SK
Návod k obsluze	CZ
Ghid de Utilizare	RO
ИНСТРУКЦИИ ЗА УПОТРЕБА	BG
العر بية	AR

DH2





DH2



A	B	C		D	E	F
		MIN	MAX			
600/700/900	480	625	955	75	330	270

Estimado cliente:

Le felicitamos por su elección. Estamos seguros que este aparato, moderno, funcional y práctico, construido con materiales de primera calidad, ha de satisfacer plenamente sus necesidades.

Lea todas las secciones de este MANUAL DE INSTRUCCIONES antes de utilizar la campana por primera vez, a fin de obtener el máximo rendimiento del aparato y evitar aquellas averías que pudieran derivarse de un uso incorrecto, permitiéndole además solucionar pequeños problemas.

Para obtener un rendimiento óptimo el conducto al exterior no deberá ser superior a CUATRO METROS, tener más de dos ángulos de 90°, y su diámetro debe ser al menos Ø120.

Instrucciones de Seguridad

- Respete las disposiciones locales vigentes en cuanto a instalaciones eléctricas domésticas y evacuación de gases.
- Compruebe que la tensión y frecuencia de la red corresponden con las indicadas en la etiqueta situada en el interior de la campana.
- Si el cable de alimentación está dañado, debe ser sustituido por el fabricante, por su servicio postventa ó por personal cualificado con el fin de evitar un peligro.
- Una vez instalada la campana asegúrese de que el cable de alimentación a la red no está en contacto con aristas metálicas vivas.
- El aire evacuado no debe ser enviado por conductos que se utilicen para evacuar los humos de aparatos alimentados por gas u otro combustible.
- La habitación debe estar provista de una ventilación adecuada si se va a utilizar la campana simultáneamente con aparatos alimentados por energía diferente a la eléctrica. p. ej: cocinas a gas.
- La acumulación excesiva de grasa en la campana y filtros metálicos origina riesgo de incendio y goteo, es por ello necesario lavar el interior de la campana y los filtros metálicos una vez al mes como mínimo.
- La parte inferior de la campana debe situarse como mínimo a 65cm de las encimeras a gas o mixtas. OBSERVE LAS INDICACIONES MÍNIMAS DEL FABRICANTE DE LA ENCIMERA.
- Nunca deje los quemadores de gas encendidos sin un recipiente que los cubra. La grasa acumulada en los filtros puede gotear o inflamarse por efecto del aumento de temperatura.
- Evite cocinar debajo de la campana si no están colocados los filtros metálicos, p.ej. mientras se están limpiando en el lavavajillas.
- No está permitido flamear debajo de la campana.
- Desconecte el aparato antes de realizar cualquier manipulación en su interior. p.ej. durante la limpieza o el mantenimiento.
- Le recomendamos usar guantes y extremar la precaución cuando limpie el interior de la campana.
- Su campana está destinada para el uso doméstico y únicamente para la extracción y purificación de los gases provenientes de la preparación de alimentos. El empleo para otros usos es bajo su responsabilidad y puede ser peligroso. El fabricante no se responsabiliza de los daños originados por un uso indebido del aparato.
- Para cualquier reparación debe dirigirse al Servicio de Asistencia Técnica del fabricante más cercano, usando siempre repuestos originales. Las reparaciones o modificaciones realizadas por personal no cualificado pueden ocasionar daños al aparato o un mal funcionamiento, poniendo en peligro su seguridad.
- Este aparato cumple con la Directiva europea 2002/96/CE

sobre aparatos eléctricos y electrónicos identificada como "Residuos de Aparatos Eléctricos y Electrónicos". La directiva proporciona el marco general válido en todo el ámbito de la Unión Europea para la retirada y reutilización de los residuos de los aparatos eléctricos y electrónicos.

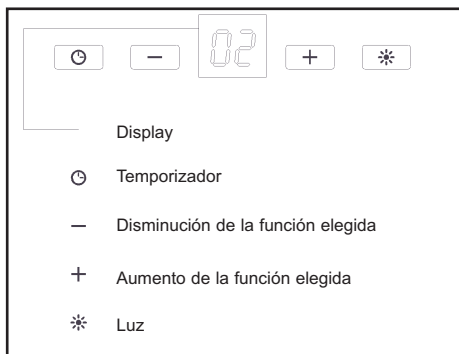
- Este aparato no está destinado para ser usado por personas (incluidos niños) cuyas capacidades físicas, sensoriales o mentales estén reducidas, o carezcan de experiencia o conocimiento, salvo si han tenido supervisión o instrucciones relativas al uso del aparato por una persona responsable de su seguridad. Los niños deberían ser supervisados para asegurar que no juegan con el aparato.

Instrucciones de uso

Accionando el mando como se indica en la figura podrá controlar las funciones de la campana.

Para conseguir una mejor aspiración le recomendamos poner en funcionamiento la campana unos minutos antes de cocinar para que el flujo de aire sea continuo y estable al momento de aspirar los humos.

De igual modo, mantenga la campana funcionando unos minutos después de cocinar para el total arrastre de humos y olores al exterior.



Programación tiempo de aspiración

- 1) Encienda la campana y elija la velocidad de aspiración deseada.
- 2) Pulse en "Temporizador".
- 3) Escoja el tiempo de programación deseado pulsando en "+" ó "-". La variación es de 1 en 1 minuto (Min. = 1 min., máx. = 99 min.).
- 4) Se visualizarán alternándose la velocidad y el tiempo programado restante.

La velocidad intensiva "H" se selecciona sólo manualmente y pasará a velocidad 2 transcurridos 10 min. aprox.

Limpieza y Mantenimiento

Al realizar labores de limpieza y mantenimiento asegúrese de cumplir las Instrucciones de Seguridad indicadas.

Limpieza del cuerpo de la campana

- Si su campana es de acero inoxidable, utilice limpiadores especializados para este material siguiendo las instrucciones del proveedor del producto.
- Si su campana es pintada, use agua tibia y jabón neutro. Evite usar productos con sustancias corrosivas, abrasivas o disolventes.
- En ningún caso use estropajos metálicos ni productos abrasivos o corrosivos.
- Seque la campana utilizando un paño que no desprenda pilosidades.
- No utilizar aparatos de limpieza por vapor para realizar esta tarea.

Limpieza de Filtros Metálicos

Para extraer los filtros de sus alojamientos haga una leve presión sobre los dispositivos de enclavamiento y luego tire de ellos.

Los filtros metálicos se pueden limpiar dejándolos en agua caliente y detergente neutro hasta que se disuelva la grasa y después aclarando bajo el grifo o utilizando productos específicos para grasa.

También se pueden limpiar en lavavajillas. En este caso, es aconsejable colocarlos en posición vertical para evitar que se depositen restos de comida sobre los mismos.

La limpieza en lavavajillas puede deteriorar la superficie metálica (ennegreciéndola) sin que esto afecte a su capacidad de retención de grasas. Una vez limpios déjelos secar libremente y posteriormente colóquelos en la campana

Cambio de Luces

Proceda del modo siguiente:

- Desenrosque el embellecedor del portalámparas.
- Cambie la lámpara averiada / fundida.
- Enrosque el embellecedor del portalámparas.

Si algo no funciona

Antes de llamar al Servicio Técnico haga las siguientes comprobaciones:

Problema	Posible causa	Solución
La campana no funciona.	El cable de alimentación de la campana no está contactado a la red. No hay corriente en la red.	Conecte el cable de alimentación a la red. Asegúrese de que la red tenga corriente.
La campana no aspira lo suficiente o vibra.	Filtros saturados de grasa. Obstrucción en el conducto de salida de aire.	Sustituya o limpie los filtros de carbón activo y/o metálicos. Elimine la obstrucción.
Las lámparas no iluminan.	Las lámparas están fundidas. Las lámparas están flojas.	Sustituya las lámparas. Apriete las lámparas.

Filtros de Carbón Activo (Opcional)

Cuando no sea posible la evacuación de gases al exterior, la campana puede configurarse para purificar el aire recirculándolo a través de filtros de carbón activo.

La duración de los filtros de carbón activo es de tres a seis meses, dependiendo de las condiciones particulares de uso. Estos filtros no son lavables ni regenerables. Una vez agotada su vida útil deberán reemplazarse.

El fabricante se reserva el derecho de introducir en sus aparatos las correcciones que considere necesarias sin perjudicar sus características esenciales.

Sehr geehrte Kundin, sehr geehrter Kunde,

wir möchten Ihnen zu Ihrer Wahl gratulieren. Wir sind überzeugt, dass dieses moderne, funktionelle und praktische Gerät, das aus hochwertigem Material hergestellt wurde, Ihren Ansprüchen voll gerecht wird.

Bitte lesen Sie die Bedienungsanleitung sorgfältig, bevor Sie die Dunstabzugshaube in Gebrauch nehmen, damit Sie das Gerät optimal nutzen und Schäden vermeiden, die durch unsachgemäße Handhabung auftreten können; auch finden Sie Hinweise, um kleinere Probleme selbst beheben zu können.

Für eine optimale Leistung der Dunstabzugshaube sollte das Abzugsrohr nach außen nicht länger als VIER METER sein, nicht mehr als zwei 90° Winkel haben und der Durchmesser sollte mindestens Ø120 betragen.

Sicherheitshinweise

- Beachten Sie die geltenden örtlichen Bestimmungen bezüglich der Installation von elektrischen Haushaltsgeräten und Entlüftungseinrichtungen.
- Versichern Sie sich, dass die Spannung und Frequenz des Stromnetzes mit den Angaben auf dem Aufkleber im Inneren der Dunstabzugshaube übereinstimmen.
- Wenn das Stromkabel beschädigt ist, muss es vom Hersteller, vom Kundendienst oder von qualifiziertem Personal ausgetauscht werden.
- Vergewissern Sie sich nach dem Anschluss des Gerätes, dass das Stromkabel nicht mit scharfen Metallkanten in Berührung kommt.
- Vermeiden Sie den Abluftanschluss der Dunstabzugshaube an Entlüftungsleitungen für Rauch aus nichtelektrischen Energiequellen, z.B. offene Kamine, Heizkessel, etc.
- Der Raum muss über eine angemessene Lüftung verfügen, falls Sie die Dunstabzugshaube gleichzeitig mit nichtelektrischen Geräten wie Gasherden, etc. benutzen.
- Die übermäßige Fettansammlung in der Dunstabzugshaube und in den Metallfiltern kann Fettabtropfen und Brandgefahr zur Folge haben. Um dies zu vermeiden, ist es notwendig, das Innere der Dunstabzugshaube sowie die Metallfilter mindestens einmal monatlich zu reinigen.
- Der Höhenabstand zwischen der Unterkante der Dunstabzugshaube und dem Kochherd muss bei Gasherden oder kombinierten Gas-Elektroherden mindestens 65 cm betragen. BEACHTEN SIE BITTE DIE GRUNDANWEISUNGEN DES HERSTELLERS DER HERDPLATTE.
- Lassen Sie niemals eine Gasflamme offen brennen, ohne dass Sie ein Kochgefäß auf das Kochfeld stellen. Das in den Filtern angesammelte Fett kann in die Flamme tropfen oder sich durch den Temperaturanstieg entzünden.
- Kochen Sie nicht unter der Dunstabzugshaube, ohne dass die Filter montiert sind, z.B. wenn Sie diese im Geschirrspüler reinigen.
- Unter der Dunstabzugshaube darf nicht flambiert werden.
- Unterbrechen Sie die Stromzufuhr vor jedweder Handhabung im Inneren der Dunstabzugshaube, z. B. bei der Reinigung oder Wartung.
- Wenn Sie das Gerät von innen reinigen, empfehlen wir Ihnen, Handschuhe zu tragen und vorsichtig vorzugehen.
- Ihre Dunstabzugshaube ist für den häuslichen Gebrauch und nur zum Abzug und Reinigung von Kochdämpfen aus der Zubereitung von Lebensmitteln bestimmt. Jede andere Nutzung unterliegt Ihrer Eigenverantwortung und kann gefährlich sein. Der Hersteller übernimmt keinerlei Haftung für Schäden durch den unsachgemäßen Einsatz des Gerätes.
- Für jegliche Reparaturarbeiten wenden Sie sich bitte an den nächsten Kundendienst des Herstellers und verwenden Sie stets Originalersatzteile. Reparaturen oder Änderungen, die nicht von Fachleuten ausgeführt werden, können Schäden

am Gerät und Fehlfunktionen verursachen und somit Ihre Sicherheit gefährden.

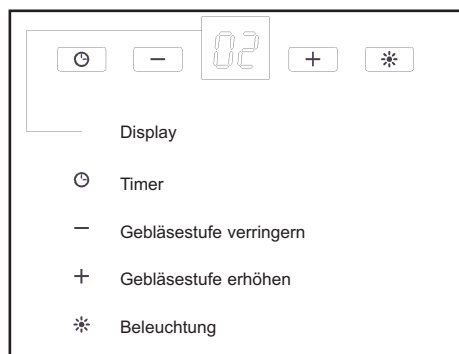
- Dieses Gerät ist entsprechend der europäischen Richtlinie 2002/96/EG über Elektro- und elektronikaltgeräte "Waste Electrical and Electronic Equipment" (WEEE) gekennzeichnet. Die Richtlinie gibt den Rahmen für eine weit gültige Rücknahme und Verwertung der Altgeräte vor.
- Bei gleichzeitigem Betrieb von Dunstabzugshauben im Abluftbetrieb und Feuerstätten darf im Aufstellraum der Feuerstätte der Unterdruck nicht größer als 4Pa (4×10^{-5} bar) sein.
- Dieses Gerät sollte nicht gebraucht werden von Personen (einschließlich Kindern) deren physische, sensorische oder geistige Fähigkeiten begrenzt sind, oder die keine Erfahrung/Kenntnissen haben, wenn sie nicht begleitet werden oder Hinweise erhalten haben von der für seine/ihre Sicherheit verantwortliche Person. Kinder sollten beaufsichtigt werden um dafür zu sorgen, dass sie nicht mit dem Gerät spielen.

Gebrauchsanleitung

Sie können die Funktionen der Dunstabzugshaube durch Betätigung der Bedientasten, wie in der Zeichnung angegeben, einstellen.

Um eine bessere Absaugleistung zu erzielen, empfehlen wir Ihnen, das Gerät einige Minuten vor dem Kochen einzuschalten, damit der Luftstrom bei Kochbeginn den Dunst dauerhaft und gleichmässig absaugt.

Ebenso sollten Sie das Gerät nach dem Kochen einige Minuten eingeschaltet lassen, um den vollständigen Abzug aller Dämpfe und Gerüche nach draußen sicherzustellen.



Programmierung der Abzugszeit

- 1) Schalten Sie die Dunstabzugshaube ein und wählen Sie die gewünschte Abzugsgeschwindigkeit.
- 2) Drücken Sie 'Timer'.
- 3) Wählen Sie die gewünschte Abzugszeit (1 bis 99 Minuten) mittels der Tasten '+' und '-'.
- 4) Das Display zeigt abwechselnd die Uhr und die restliche Abzugszeit.

Die Intensivstufe 'H' kann nur manuell angewählt werden und schaltet nach ca. 10 Minuten automatisch auf Stufe 2 um.

Reinigung und Wartung

Beachten Sie bei der Reinigung und Wartung des Gerätes die Sicherheitshinweise.

Reinigung des Gehäuses

- Wenn Ihre Dunstabzugshaube aus rostfreiem Edelstahl ist, benutzen Sie bitte die speziellen Reinigungsmittel für dieses Material und befolgen Sie die Gebrauchsanweisung des Reinigungsmittelherstellers.
- Wenn Ihre Dunstabzugshaube lackiert ist, verwenden Sie lauwarmes Wasser und neutrale Seife. Vermeiden Sie Reinigungsmittel die ätzende oder scheuernde Stoffe sowie Lösungsmittel enthalten.
- Benutzen Sie keinesfalls metallische Schwämme bzw. Bürsten und scheuernde oder ätzende Produkte.
- Trocknen Sie die Dunstabzugshaube mit einem fusselfreien Tuch.
- Der Einsatz von Dampfreinigungsgeräten ist nicht empfehlenswert.

Reinigung der Metallfilter

Zum Entfernen der Filter aus dem Filterrahmen üben Sie leichten Druck auf die Einfügevorrückung aus und nehmen Sie dann die Filter heraus.

Zur Reinigung können Sie die Filter in heissem Wasser mit neutraler Seife einweichen, bis sich das Fett löst und sie dann unter fließendem Wasser abspülen, oder Sie benutzen spezielle Fettlöser. Die Filter können auch in der Spülmaschine gereinigt werden; in diesem Fall empfehlen wir Ihnen, sie senkrecht zu stellen, damit keine Speisereste zurückbleiben.

Der Einsatz von scharfen Reinigungsmitteln in der Geschirrspülmaschine kann die Metalloberfläche der Filter angreifen (Einschwärzung), ohne dass sich dies jedoch negativ auf die Fettabsorptionsfähigkeit der Filter auswirkt.

Lassen Sie die Filter nach der Reinigung an der Luft trocknen, bevor Sie sie wieder in die Dunstabzugshaube einsetzen.

Lampenwechsel

Gehen Sie wie folgt vor:

- Schrauben Sie den Zierschirm aus der Lampenfassung.
- Wechseln Sie die defekte Lampe aus.
- Schrauben Sie den Zierschirm wieder in die Lampenfassung.

DE

Falls etwas nicht funktioniert

Bevor Sie den technischen Service anrufen, überprüfen Sie bitte folgende Punkte:

Problem	Mögliche Ursache	Lösung
Die Dunstabzugshaube funktioniert nicht.	Das Stromkabel ist nicht an das Netz angeschlossen. Kein Strom im Netz/ Stromausfall.	Schließen Sie das Kabel an. Vergewissern Sie sich, dass das Stromnetz funktioniert.
Die Dunstabzugshaube saugt nicht genügend ab oder vibriert.	Fettverstopfte Filter. Verstopfung im Luftabzugsrohr.	Ersetzen bzw. reinigen Sie die Aktivkohle- oder Metallfilter. Entfernen Sie die Verstopfungsursache.
Die Beleuchtung funktioniert nicht.	Die Lampen sind defekt. Die Lampen sind lose.	Ersetzen Sie die Lampen. Drehen Sie die Lampen fest.

Aktivkohlefilter (Optional)

Falls ein Dunstabzug nach außen nicht möglich ist, kann die Dunstabzugshaube mittels Aktivkohlefiltern so betrieben werden, dass die Reinigung der Luft mit Umluftbetrieb über diese Filter erfolgt.

Die Nutzungsdauer dieser Aktivkohlefilter beträgt, je nachdem wie oft und lange Sie das Gerät einschalten, zwischen drei bis sechs Monaten. Diese Filter sind nicht wasch- oder wiederverwendbar. Sie müssen nach der Abnutzung erneuert werden.

Der Hersteller behält sich das Recht vor, an seinen Geräten ggf. Änderungen vorzunehmen, ohne dabei deren Haupteigenschaften zu verändern.

Dear client

Congratulations on your choice. We are sure that this modern, functional and practical appliance, made with top quality materials, will fully satisfy your needs.

Please read every section of this INSTRUCTIONS MANUAL before using your kitchen hood for the first time, to ensure maximum performance from the appliance and to avoid breakdowns, which may be caused by incorrect use, as well as to allow any minor problems to be solved.

To obtain optimum performance, the external duct must not be more than FOUR METRES long, have no more than two 90° angles and its diameter must be at least Ø120.

Safety Instructions

- Please be aware of current local regulations with reference to domestic electrical fittings and gas education.
- Verify that the tension and frequency of the network match those indicated on the label located inside the kitchen hood.
- If the supply cable is damaged it should be replaced by the manufacturer, the after-sales service or a suitably qualified person in order to avoid hazard.
- Once the kitchen hood has been installed, ensure that the mains cable to the network is not in contact with sharp metal edges.
- The fumes should not be extracted through pipes that are used to evacuate the fumes of gas (or another fuel) operated devices.
- If the extractor fan is going to be used simultaneously with equipment powered by a non-electric energy source, e.g.: gas cookers, then the room must have sufficient ventilation.
- Excessive fat accumulation in the kitchen hood and metal filters is a fire risk and may also cause dripping, therefore the inside of the kitchen hood and the metal filters must be cleaned at least once a month.
- The lower part of the kitchen hood must be fitted at least 65cm over gas or mixed hobs. FOLLOW THE HOBS' MANUFACTURER'S MINIMUM RECOMMENDATIONS.
- Never leave gas hobs lit if not covered by a container. The fat accumulated in the filters may drip or catch fire when the temperature increases.
- Avoid cooking under the kitchen hood if the metal filters are not fitted, e.g.: while they are being cleaned in the dishwasher.
- You must not produce flames under the kitchen hood.
- Disconnect the appliance before any interior manipulation, e.g. during cleaning or maintenance.
- We recommend the use of gloves and to be extremely careful when cleaning the kitchen hood's interior.
- Your kitchen hood is designed for domestic use and only for extraction and purification of fumes produced during food preparation. It will be your responsibility if it is used for other purposes, which may be dangerous. The manufacturer cannot accept responsibility for damage caused by improper use of the appliance.
- For repairs please contact the manufacturer's nearest Technical Assistance Service, and always use genuine spare parts. Repairs or modifications carried out by

unqualified personnel can cause malfunctions or may damage the appliance, putting your safety in danger.

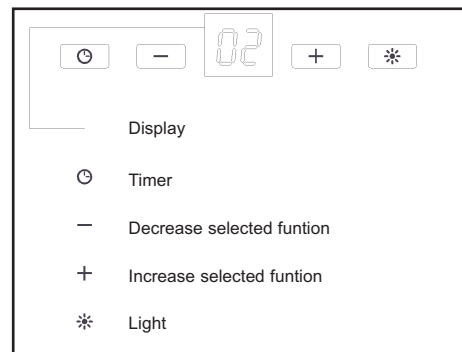
- This appliance is marked according to the European directive 2002/96/EC on "Waste Electrical and Electronic Equipment" (WEEE). This guideline is the frame of a European-wide validity of return and recycling on Waste Electrical and Electronic Equipment.
- This device is not meant to be used by persons (including children) whose physical, sensory or mental capacities are reduced, or who lack experience/knowledge, except if they have supervision or received instructions for using the device by the person responsible for his/her safety. Keep children away from the device and never let them play with it.

Instructions for use

You can activate or deactivate the cooker hood by operating the functions shown in the diagram.

Switch on the extractor fan a few minutes before you start to cook in order to ensure that a steady air flow has been established before fumes appear.

Allow the extractor fan to run for several minutes after you have finished cooking (between 3 to 5 minutes) in order to expel all the grease from the outlet duct. This prevents the return of grease, smoke and smells.



Program the working time

- 1) Switch on the cooker hood and choose the required aspiration speed.
- 2) Push 'Timer'.
- 3) Select the required programming time from 1 to 99 minutes by using the buttons '+' and '-'.
- 4) The display will alternately show the clock and the remaining programming time.

The maximum speed 'H' can only be selected manually and will be changed automatically to the second speed level after approximately 10 minutes.

Cleaning and maintenance

During cleaning and maintenance work, make sure the safety instructions are complied with.

Cleaning the hood body

- If your kitchen hood is made of stainless steel, use proprietary cleaners mentioned in the product instructions.
- If your kitchen hood is painted, use lukewarm water and a neutral soap.
- Never use metallic scourers, nor abrasive or corrosive products.
- Dry the kitchen hood using a cloth that does not produce fibres.
- Do not use vapour cleaners.

Cleaning the metal filters

To remove the filters from their fittings, press lightly on the locks and then pull them off.

The metal filters can be cleaned by soaking them in hot water with neutral detergent until the fat dissolves and then rinsing them under the tap or using special anti-grease products. They can also be washed in a dishwasher. In this case, it is advisable to stack them vertically to avoid food residues to stick to them.

Cleaning in a dishwasher may damage the metallic surface (blackening it), although this will not affect its fat retention capacity. Once clean, leave them to dry off and then fit them onto the kitchen hood.

Changing light bulbs

Proceed as follows:

- Unscrew the lamp cover.
- Change the broken / burnt out lamp.
- Screw the lamp cover back in.

Problem solving

Proceed with the following checks before calling the Technical Service:

Problem	Possible cause	Solution
The kitchen hood does not work.	The mains cable is not connected to the network. There is no current in the network.	Connect the mains cable to the network. Provide current to the network.
The kitchen hood does not extract sufficiently or vibrates.	Filters are saturated with fat. Obstruction in the air outlet.	Change or clean the active charcoal and/or metal filters. Remove the obstruction.
The lamps do not light up.	The lamps are blown. The lamps are slack.	Change the lamps. Tighten the lamps.

GB

Active charcoal filters (Optional)

When exterior gas extraction is not possible, then the kitchen hood may be set to purify the air by recycling it through active charcoal filters.

The active charcoal filters have an active life of between three to six months, depending on the individual conditions of use. These filters cannot be washed nor regenerated. They must be replaced once their useful life comes to an end.

The manufacturer reserves the right to make changes and corrections to its products as it deems necessary, without altering their basic characteristics.

Cher client, toutes nos félicitations!

Vous avez fait un excellent choix. Nous sommes sûrs et certains que cet appareil, moderne, fonctionnel et pratique qui a été construit avec des matériaux de première qualité, pourra largement répondre à vos besoins.

Avant d'utiliser la hotte pour la première fois, lisez attentivement les sections de ce MANUEL D'INSTRUCTIONS. Cela vous permettra non seulement d'obtenir un meilleur rendement de l'appareil mais aussi d'éviter les pannes qui pourraient se produire par la suite, en cas de mauvaise utilisation de l'appareil; par ailleurs, cela vous permettra surtout de résoudre les petits problèmes auxquels vous pourrez être confrontés.

Pour obtenir un meilleur rendement, la conduite située à l'extérieur ne devra pas dépasser les QUATRE MÈTRES et ne devra pas non plus avoir plus de deux angles de 90°. Par contre, elle devra avoir au moins Ø120 de diamètre.

Instructions de Sécurité

- Respectez les dispositions légales en vigueur aussi bien concernant les installations électriques domestiques que concernant les dégagements de gaz.
- Vérifiez si la tension tout comme la fréquence du réseau correspondent bien avec celles indiquées sur l'étiquette située à l'intérieur de la hotte.
- Si le câble d'alimentation est endommagé, il doit être remplacé par le fabricant, par son service post vente ou par du personnel qualifié afin d'éviter un danger.
- Une fois que la hotte a été installée, faites en sorte que le câble d'alimentation qui doit être branché sur le réseau ne soit pas en contact avec des arêtes métalliques vivantes.
- Évitez de brancher l'appareil à des conduits devant être utilisés pour le dégagement de fumées produites par une source d'énergie différente à l'électrique par exemple; chaudières, cheminées, etc.
- Dans la pièce, la ventilation doit être adéquate dans le cas où la hotte serait utilisée en même temps que des appareils devant être branchés sur une source d'énergie différente à l'électrique par exemple; cuisinières à gaz, etc.
- L'accumulation excessive de graisse dans la hotte tout comme dans les filtres métalliques peut provoquer des incendies et des égouttements, c'est pourquoi il est nécessaire de laver l'intérieur de la hotte et des filtres métalliques au moins une fois par mois.
- La partie inférieure de la hotte doit être située au moins à 65cm. de haut sur des plaques à gaz ou mixtes. RESPECTEZ LES INDICATIONS FONDAMENTALES DU FABRICANT DE LA PLAQUE À CUISSON.
- Ne jamais laisser les brûleurs à gaz allumés sans placer un récipient dessus. La graisse accumulée dans les filtres peut dégoutter ou s'enflammer à cause de l'augmentation de température.
- Éviter de faire la cuisine sous la hotte si les filtres métalliques ne se trouvent pas à leur place, par exemple; pendant qu'ils sont nettoyés dans le lave-vaisselle.
- Il est interdit de flamber sous la hotte.
- Débrancher l'appareil avant de faire n'importe quelle manipulation à l'intérieur de ce dernier; par exemple, pendant le nettoyage ou l'entretien.
- Nous vous recommandons d'utiliser des gants et de prendre toutes les précautions nécessaires au moment de nettoyer l'intérieur de la hotte.
- La hotte est destinée à l'usage domestique et exclusivement à l'extraction et à la purification des gaz produits par la préparation d'aliments. L'utilisation à d'autres fins est sous votre entière responsabilité et peut être dangereuse. Le fabricant ne se responsabilise pas des dommages causés par une mauvaise utilisation de l'appareil.

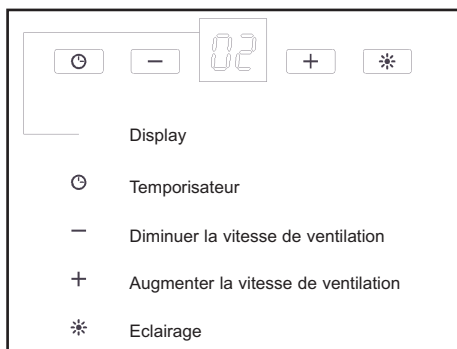
- Pour tout type de réparation, veuillez vous adresser au Service d'Assistance Technique du fabricant le plus proche, et utiliser toujours des pièces de rechange originales. Les réparations ou modifications réalisées par un personnel non qualifié peuvent causer des dommages à l'appareil ou peuvent entraîner un mauvais fonctionnement et peuvent même mettre en danger votre propre sécurité.
- Cet appareil respecte la directive européenne 2002/96/CE relative aux appareils électriques et électroniques usagés "Waste Electrical and Electronic Equipment" (WEEE). La directive définit le cadre pour une reprise et une récupération des appareils usagés applicables dans les pays de la CE.
- Cet appareil ne doit pas être utilisé par des personnes dont la santé physique, sensorielle ou intellectuelle capacités sont limitées, ou qui n'ont pas d'expérience / connaissances, si elles ne sont pas accompagnées, ou ont reçu des instructions pour sa sécurité de la personne responsable. Cet appareil a été conçu pour être utilisé par des adultes, et ne doit pas servir de jouet pour les enfants.

Mode d'emploi

En appuyant sur la commande comme cela est indiqué sur la figure, vous pourrez contrôler les fonctions de la hotte.

Afin d'obtenir une meilleure aspiration, nous vous recommandons de mettre en marche la hotte quelques minutes avant de faire la cuisine pour que le flux d'air soit soutenu et stable au moment d'aspirer les fumées.

De même, laissez la hotte allumée quelques minutes après avoir fini de faire la cuisine pour que les fumées tout comme les odeurs soient entièrement évacuées à l'extérieur.



Programmer le temps de fonctionnement

- 1) Mettez la hotte en marche et sélectionnez la vitesse d'aspiration désirée.
- 2) Appuyez sur le bouton 'Temporisateur'.
- 3) Sélectionnez le temps de fonctionnement désiré (réglable de 1 à 99 minutes) en appuyant sur '+' ou '-'.
- 4) L'heure et le temps programmé restant s'affichent alternativement sur le display.

La vitesse intensive 'H' peut uniquement être sélectionnée manuellement et passera, après environ 10 minutes, automatiquement à la vitesse 2.

Nettoyage et entretien

Au moment de procéder au nettoyage et à l'entretien, veuillez respecter les instructions de Sécurité.

Nettoyage du corps de la hotte

- Si votre hotte est en acier inoxydable, utilisez des produits de nettoyage spécialisés pour ce type de matériau en suivant les instructions du fabricant du produit.
- Si votre hotte est peinte, utilisez de l'eau tiède et du savon neutre. Éviter d'utiliser des produits contenant des substances corrosives, abrasives ou dissolvantes.
- N'utilisez, en aucun cas, des éponges métalliques ni des produits abrasifs ou corrosifs.
- Séchez la hotte en utilisant un linge ne contenant pas des pilosités.
- Il n'est pas conseillé d'utiliser des appareils de nettoyage à vapeur.

Nettoyage des filtres métalliques

Pour retirer les filtres de l'endroit où ils sont placés, exercez une légère pression sur les dispositifs d'enclavement et ensuite, tirez.

Les filtres métalliques peuvent être nettoyés en les plongeant dans de l'eau chaude contenant du détergent neutre jusqu'à ce que la graisse disparaisse et ensuite en les rinçant sous le jet de l'eau du robinet ou en utilisant des produits spécifiques pour la graisse. De même, ils peuvent être lavés dans un lave-vaisselle.

Dans ce cas, il est recommandé de le faire en les plaçant verticalement pour éviter que des restes de nourriture ne se déposent dessus.

Le fait de laver les filtres dans un lave-vaisselle peut détériorer la surface métallique (en la noircissant) sans pour autant que cela n'ait des répercussions sur leur capacité de rétention de graisses.

Une fois qu'ils sont propres, il faudra les laisser sécher en plein air et ensuite les placer dans la hotte.

Changement des ampoules

Procédez de la façon suivante:

- Dévissez et enlevez la plaque décorative.
- Changez l'ampoule abîmée / grillée.
- Vissez la plaque décorative.

Si quelque chose ne marche pas

Avant d'appeler le Service Technique, procédez aux vérifications suivantes:

Problème	Cause éventuelle	Solution
La hotte ne marche pas.	Le cable d'alimentation de la hotte n'est pas branché sur le réseau. Il n'y pas de courant sur le réseau.	Branchez le cable d'alimentation sur le réseau. Faites en sorte que le courant arrive au réseau.
La hotte n'aspire pas assez ou vibre.	Filtres saturés de graisse. Obstruction dans le conduit d'échappement d'air.	Remplacez ou nettoyez les filtres à charbon actif et/ou métalliques selon le cas. Enlevez l'obstruction.
Les lampes n'éclairent pas.	Les ampoules sont grillées. Les ampoules sont déserrées.	Remplacez les ampoules. Serrez les ampoules.

Filtres à charbon actif (facultatif)

Dans le cas où il serait impossible d'évacuer le gaz à l'extérieur, la hotte peut être placée pour purifier l'air en le faisant passer à nouveau dans les filtres à charbon actif.

Les filtres à charbon actif peuvent durer entre trois et six mois, selon la façon dont ils sont utilisés par tout un chacun. Ces filtres ne sont pas lavables et ne peuvent pas être régénérés non plus. Une fois qu'ils sont abîmés, il faut les remplacer.

Le fabricant se réserve le droit d'introduire dans ses appareils les modifications qu'elle jugera opportunes sans pour autant modifier leurs caractéristiques fondamentales.

Estimado cliente:

Parabéns pela sua preferência. Estamos certos que este aparelho, moderno, funcional e prático, construído com materiais de primeira qualidade, irá satisfazer plenamente as suas necessidades.

Leia todas as secções deste MANUAL DE INSTRUÇÕES antes de utilizar o exaustor de campânula pela primeira vez, a fim de obter o máximo rendimento do aparelho e evitar avarias provocadas por uma utilização incorrecta, permitindo-lhe ainda solucionar pequenos problemas.

Para obter um rendimento óptimo, o comprimento da conduta de evacuação exterior não deverá ser superior a QUATRO metros, nem ter mais de dois ângulos de 90° e o seu diâmetro deve ser pelo menos de Ø 120.

Instruções de Segurança

- Respeite as normas locais em vigor que regulam as instalações eléctricas domésticas e evacuação de gases.
- Certifique-se que a tensão e frequência da rede correspondem às indicadas na etiqueta situada no interior do exaustor.
- Se o cabo de alimentação estiver danificado, este deve ser substituído pelo fabricante, pelo serviço técnico ou por pessoal qualificado de modo a evitar perigo.
- Uma vez instalado o exaustor, certifique-se que o cabo de alimentação à rede não está em contacto com arestas metálicas vivas.
- Evite ligar o aparelho a condutas utilizadas para a evacuação de fumos originados por uma energia que não seja eléctrica. Por exemplo: caldeiras, chaminés, etc.
- O compartimento deve estar provido de uma ventilação adequada se o exaustor for utilizado, simultaneamente, com aparelhos alimentados por uma energia que não seja eléctrica. Por exemplo: cozinhas a gás.
- A acumulação excessiva de gordura no exaustor e filtros metálicos aumenta o risco de incêndio e saturação, sendo, por isso, necessário lavar a parte interior do exaustor e os filtros metálicos pelo menos uma vez por mês.
- A parte inferior da chaminé deve estar a 65cm de altura se instalada com uma placa a gás ou mista. OBSERVE AS INDICAÇÕES MÍNIMAS DO FABRICANTE DO FOGÃO.
- Nunca deixe os bicos do fogão acesos sem que tenham um recipiente a cobri-los. A gordura acumulada nos filtros pode escorrer ou inflamar-se devido ao aumento de temperatura.
- Evite cozinhar por baixo do exaustor se os filtros metálicos não estiverem colocados, por exemplo: enquanto estiverem a ser lavados na máquina de lavar a loiça.
- Não deve flamejar debaixo do exaustor.
- Desligue o aparelho antes de efectuar qualquer manipulação no seu interior. Por exemplo: durante a limpeza ou manutenção.
- Recomendamos o uso de luvas e extrema precaução durante a limpeza do interior do exaustor.
- O seu exaustor destina-se a uso doméstico e unicamente para a extracção e purificação dos gases provenientes da preparação de alimentos. A sua utilização para outros fins é da sua inteira responsabilidade e pode ser perigosa. O fabricante não se responsabiliza por danos causados por uma utilização indevida do aparelho.
- Para qualquer reparação deve contactar o Serviço de Assistência Técnica da sua área de residência, utilizando sempre peças sobressalentes originais. As reparações ou

modificações realizadas por pessoal não qualificado podem provocar danos no aparelho ou um mau funcionamento, colocando em perigo a sua segurança.

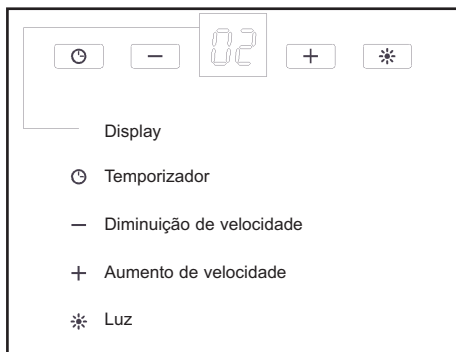
- Este aparelho cumpre com a Directiva Europeia 2002/96/CE sobre aparelhos eléctricos e electrónicos identificada como "Resíduos de Aparelhos Eléctricos e Electrónicos". A directiva proporciona um ponto padrão válido para toda a União europeia para a recolha e reciclagem dos resíduos dos aparelhos eléctricos e electrónicos.
- Este equipamento não está destinado a ser utilizado por pessoas (incluindo crianças) cujas capacidades físicas, sensoriais ou mentais sejam reduzidas, ou não tenham experiência ou conhecimento, salvo sob supervisão ou se tiverem instruções relativas à utilização do aparelho por uma pessoa responsável pela sua segurança. As crianças devem ser supervisionadas para assegurar que não brincam com o aparelho.

Instruções de Utilização

Ao accionar o comando como indica a figura poderá controlar as funções do exaustor.

Para conseguir uma melhor aspiração, recomendamos que ponha o exaustor em funcionamento uns minutos antes de cozinhar para que o fluxo de ar seja contínuo e estável no momento de aspirar os fumos.

De igual modo, mantenha o exaustor em funcionamento uns minutos depois de cozinhar para que a totalidade dos fumos e odores sejam aspirados para o exterior.



Programação do tempo de aspiração

- 1) Ligue a chaminé e seleccione a velocidade de aspiração.
- 2) Pressione o botão "Temporizador".
- 3) Seleccione o tempo entre 1e 99 minutos, utilizando os botões "+" e "-".
- 4) A velocidade de aspiração e o tempo de programação aparecem no display alternadamente.

A velocidade máxima "H" só pode ser seleccionada manualmente e será automaticamente alterada para a segunda velocidade após 10 minutos aproximadamente.

Limpeza e Manutenção

Ao efectuar os trabalhos de limpeza e manutenção, certifique-se que cumpre as instruções de Segurança.

Limpeza do Corpo do Exaustor

- Se o seu exaustor for em aço inoxidável deve utilizar produtos específicos para este material, conforme as instruções do fornecedor do produto.
- Se o seu exaustor for pintado, utilize água tépida e sabão neutro. Evite usar produtos com substâncias corrosivas, abrasivas ou dissolventes.
- Nunca utilize esfregões metálicos nem produtos abrasivos ou corrosivos.
- Seque o exaustor com um pano que não liberte pêlos.
- Não é aconselhável a utilização de produtos de limpeza por vapor, para realizar esta tarefa.

Limpeza dos Filtros Metálicos

Para retirar os filtros faça uma ligeira pressão sobre os encaixes e retire-os.

Os filtros metálicos podem ser limpos deixando-os em água quente e detergente neutro até que a gordura se dissolva e enxugando-os debaixo da torneira ou utilizando produtos próprios para gordura. Também podem ser lavados na máquina de lavar a loiça. Neste caso, é aconselhável colocar os filtros na vertical a fim de evitar que se depositem restos de comida nos mesmos.

A lavagem dos filtros na máquina de lavar loiça pode deteriorar a superfície metálica (enegrecendo-a), no entanto não afecta a sua capacidade de retenção de gorduras.

Uma vez limpos, deixe os filtros secar ao ar e depois volte a colocá-los no exaustor.

Substituição de Luzes

Proceda do seguinte modo:

- Desenrosque a lâmpada do casquilho.
- Troque a lâmpada avariada / fundida.
- Enrosque a lâmpada no casquilho.

Em caso de Alguma Avaria

Antes de telefonar ao Serviço Técnico, faça as seguintes verificações:

Problema	Possível causa	Solução
O exaustor não funciona.	O cabo de alimentação do exaustor não está ligado à rede. Não há corrente na rede.	Ligue cabo de alimentação à rede. Certifique-se que a rede tem corrente.
O exaustor não aspira o suficiente ou vibra.	Filtros saturados de gordura. Obstrução na conduta de salda de ar.	Substitua ou limpe os filtros de carbono activo e/ou metálicos. Elimine a obstrução.
As lâmpadas não acendem.	As lâmpadas estão fundidas. As lâmpadas estão frouxas.	Substitua as lâmpadas. Aperte as lâmpadas.

Filtros de Carbono Activo (Opcional)

Quando não for possível a evacuação de gases para o exterior, o exaustor pode ser configurado para purificar o ar fazendo-o circular de novo através de filtros de carbono activo.

A duração dos filtros de carbono activo varia entre três e seis meses, dependendo das condições particulares de utilização. Estes filtros não são laváveis nem reutilizáveis, pelo que devem ser substituídos sempre que termina a sua vida útil.

O fabricante reserva-se ao direito de introduzir nos seus equipamentos as correcções que considere necessárias sem prejudicar as suas características principais.

Αγαπητέ Πελάτη,

Συγχαρητήρια για την επιλογή σας. Είμαστε βέβαιοι ότι αυτή η σύγχρονη, λειτουργική και πρακτική συσκευή, κατασκευασμένη με τα καλύτερης ποιότητας υλικά, θα ικανοποιήσει πλήρως τις ανάγκες σας.

Πριν την πρώτη χρήση της συσκευής, θα πρέπει να διαβάσετε προσεκτικά τις πληροφορίες αυτού του φυλλαδίου ώστε να εξασφαλίσετε τη μέγιστη απόδοση από τη συσκευή και για να αποφύγετε μηχανικές βλάβες που μπορεί να προκληθούν από λανθασμένη χρήση, καθώς επίσης και να μπορέσετε να λύσετε οποιαδήποτε μικροπροβλήματα μπορεί να προκύψουν.

Για να πετύχετε την μέγιστη απόδοση, ο εξωτερικός σωλήνας δεν θα πρέπει να είναι πάνω από 4 ΜΕΤΡΑ, δεν θα πρέπει να έχει πάνω από 2 90° γωνίες και η διάμετρος του θα πρέπει να είναι τουλάχιστον 6 120.

Κανονισμοί ασφάλειας

- Παρακαλούμε, ενημερωθείτε για τους ισχύοντες τοπικούς κανονισμούς που αφορούν τις εγχώριες ηλεκτρικές εγκαταστάσεις και τον τρόπο εξαγωγής αέριων.
- Επιβεβαιώστε ότι η τάση και η συχνότητα του ηλεκτρικού δικτύου ταυρίζουν με αυτές που υποδεικνύονται στην ετικέτα που βρίσκεται εντός του απορροφητήρα.
- Αν το καλώδιο που σας παρέχεται υποστεί φθορά, θα πρέπει να αντικατασταθεί από τον κατασκευαστή, ή από το εξουσιοδοτημένο σέρβις ή από κάποιον αρμόδιο ώστε να αποφευχθεί ο κίνδυνος.
- Όταν ο απορροφητήρας εγκατασταθεί, βεβαιωθείτε ότι το κεντρικό καλώδιο της σύνδεσης δεν είναι σε επαφή με "ζωντανά" /αιχμηρά μεταλλικά άκρα.
- Αποφύγετε τη σύνδεση εξόδου της συσκευής με αγωγούς που χρησιμοποιούνται ως εξόδοι καπνών που παράγονται από πηγές που δεν λειτουργούν με ηλεκτρική ενέργεια, π.χ. καυστήρες, καπνοδόχο κλπ.
- Εάν ο ανεμιστήρας εξαγωγής πρόκειται να χρησιμοποιηθεί ταυτόχρονα με εξοπλισμό που λειτουργεί με μία μη ηλεκτρικής ενέργειας πηγή π.χ. κουζίνα υγραερίου, τότε ο χώρος πρέπει να έχει επαρκή εξαερισμό.
- Η υπερβολική συσσώρευση σταγονιδίων λίπους στον απορροφητήρα και στα μεταλλικά φίλτρα είναι επικίνδυνο να προκαλέσει πυρκαγιά καθώς και υγραποίηση των ατμών (σταγονίδια νερού). Επομένως το εσωτερικό του απορροφητήρα και τα μεταλλικά φίλτρα πρέπει να καθαρίζονται τουλάχιστον μια φορά τον μήνα.
- Το κατώτερο μέρος του απορροφητήρα πρέπει να τοποθετηθεί σε απόσταση τουλάχιστον 65 εκ πάνω από τις εστίες υγραερίου ή από μκτού συστήματος εστίες. **ΑΚΟΛΟΥΘΗΣΤΕ ΠΙΣΤΑ ΤΙΣ ΟΔΗΓΙΕΣ ΤΟΥ ΚΑΤΑΣΚΕΥΑΣΤΗ.**
- Ποτέ να μην αφήνετε εστίες υγραερίου αναμμένες εάν δεν υπάρχει μαγειρικό σκεύος πάνω τους. Τα συσσωρευμένα σταγονίδια λίπους στα μεταλλικά φίλτρα μπορεί να δημιουργήσει υγραποίηση των ατμών ή να προκαλέσουν πυρκαγιά, όταν αυξηθεί η θερμοκρασία.
- Αποφύγετε να μαγειρεύετε κάτω από τον απορροφητήρα όταν τα μεταλλικά φίλτρα δεν είναι τοποθετημένα, π.χ. όταν καθαρίζονται στο πλυντήριο πιάτων.
- Δεν πρέπει να παράγετε φλόγες κάτω από τον απορροφητήρα.
- Αποσυνδέστε την συσκευή από την ηλεκτρική παροχή πριν από οποιαδήποτε εσωτερική επέμβαση, π.χ. κατά τη διάρκεια καθαρισμού ή συντήρησης.
- Όταν καθαρίζετε το εσωτερικό του απορροφητήρα, συνιστούμε να χρησιμοποιείτε γάντια και να είστε εξαιρετικά προσεκτικοί.
- Ο απορροφητήρας είναι σχεδιασμένος για οικιακή χρήση και μόνο για την αποβολή και τον καθαρισμό των οσμών που δημιουργούνται από την ετοιμασία του φαγητού. Η χρήση του για οποιοδήποτε άλλο σκοπό είναι με δική σας ευθύνη και μπορεί να αποδειχθεί επικίνδυνη. Ο κατασκευαστής δεν μπορεί να θεωρηθεί υπεύθυνος για ζημιά που έχει προκληθεί από ακατάλληλη χρήση της συσκευής.
- Για επισκευές επικοινωνήστε με το κοντινότερο εξουσιοδοτημένο

σέρβις, και να χρησιμοποιείτε πάντα γνήσια ανταλλακτικά. Επισκευές ή τροποποιήσεις από οποιονδήποτε άλλο, μπορεί να προκαλέσουν ζημιά στη συσκευή, δυσλειτουργία και κίνδυνο για την ασφάλειά σας.

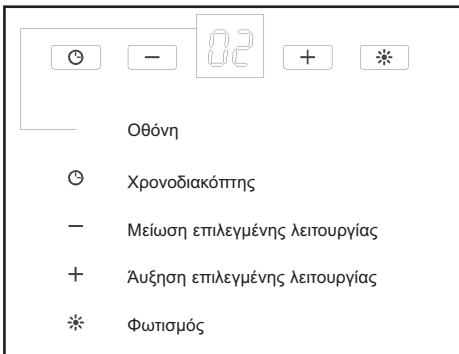
- Η συσκευή αυτή συμμορφώνεται προς την Κοινοτική Οδηγία 2002/96/EC (ανακύκλωση Ηλεκτρικού και Ηλεκτρονικού Εξοπλισμού –WEEE). Η οδηγία αυτή αποτελεί το ευρωπαϊκό πλαίσιο για την επιστροφή και ανακύκλωση των Ηλεκτρικών και Ηλεκτρονικών Συσκευών.
- Η συσκευή δεν πρέπει να χρησιμοποιηθεί από άτομα (περίλαμβάνονται τα παιδιά) τα οποία έχουν μειωμένες φυσικές και ψυχικές ικανότητες ή από άτομα που δεν έχουν την απαιτούμενη εμπειρία και γνώση, εκτός και αν επιβλέπονται ή έχουν λάβει οδηγίες για την χρήση της συσκευής από άτομα υπεύθυνα για την ασφάλεια τους. Τα παιδιά θα πρέπει να επιβλέπονται ώστε να αποφευχθεί η χρήση της συσκευής από αυτά.

Οδηγίες χρήσεως της συσκευής

Μπορείτε να ρυθμίσετε την λειτουργία του απορροφητήρα χρησιμοποιώντας τους διακόπτες ως υποδεικνύονται στο ακόλουθο διάγραμμα.

Θέστε σε λειτουργία τον απορροφητήρα λίγα λεπτά πριν ξεκινήσετε το μαγείρεμα ώστε να δημιουργηθεί μία σταθερή ροή του αέρα στους σωλήνες εξαγωγής ατμών πριν εμφανιστούν οι ατμοί του μαγειρέματος. Ξεκινώντας με την μικρή ταχύτητα, ανεβάστε σταδιακά τις ταχύτητες μέχρι εκεί που επιθυμείτε. Έτσι διευκολύνετε την λειτουργία του μοτέρ.

Όταν τελειώσετε το μαγείρεμα, αφήστε σε λειτουργία τον απορροφητήρα για μερικά λεπτά (3 με 5 λεπτά) για να διαφύγουν οιλοι οι ατμοί από τον σωλήνα εξόδου. Έτσι, εμποδίζεται η επιστροφή των ατμών και των οσμών στην κουζίνα σας.



Προγραμματισμός χρόνου λειτουργίας

- 1) Ενεργοποιήστε τον απορροφητήρα και επιλέξτε την επιθυμητή ταχύτητα.
- 2) Πιέστε το πλήκτρο του χρονομέτρου (Timer)
- 3) Επιλέξτε τον επιθυμητό χρόνο λειτουργίας από 1 έως 99 λεπτά χρησιμοποιώντας τα πλήκτρα + και -.
- 4) Στην οθόνη θα εμφανίζεται εναλλάξ η ώρα και ο υπολοίπόμενος προγραμματισμένος χρόνος.

Η μέγιστη ταχύτητα "H" μπορεί να επιλεγθεί μόνο χειροκίνητα και θα αλλάξει αυτόματα στην ταχύτητα 2 μετά από περίπου 10 λεπτά.

Καθαρισμός και συντήρηση

Κατά την διάρκεια της εργασίας του καθαρισμού και της συντήρησης, βεβαιωθείτε ότι τηρούνται οι κανονισμοί ασφαλείας.

Καθαρισμός του σώματος του απορροφητήρα

- Αν ο απορροφητήρας σας είναι φτιαγμένος από ανοξείδωτο χάλυβα, σας συνιστούμε να χρησιμοποιήσετε ειδικά προϊόντα καθαρισμού για ανοξείδωτο χάλυβα.
- Αν ο απορροφητήρας είναι φτιαγμένος από βαμμένο μέταλλο, χρησιμοποιείτε διάλυμα χλιαρού νερού και ουδέτερου απορρυπαντικού.
- Μην χρησιμοποιείτε συρματάκια ή λειαντικά και διαβρωτικά προϊόντα.
- Στεγνώστε τον απορροφητήρα χρησιμοποιώντας ένα πανί που δεν αφήνει χνούδι.
- Δεν συνιστάται η χρήση ατμοκαθαριστών.

Καθαρισμός των μεταλλικών φίλτρων

Για να αφαιρέσετε τα μεταλλικά φίλτρα από τη θέση τους, πιέστε ελαφρώς τις ειδικές λαβές και τραβήξτε τα.

Τα μεταλλικά φίλτρα μπορούν να καθαριστούν “μουλιάζοντάς” τα σε ζεστό διάλυμα νερού και ουδέτερου απορρυπαντικού μέχρι να διαλυθούν τα λίπη και μετά ξεπλένοντάς τα κάτω από τη βρύση, ή χρησιμοποιώντας ειδικά καθαριστικά λίπους. Μπορούν επίσης να πλυθούν σε πλυντήριο πιάτων. Σε αυτή τη περίπτωση συνιστούμε να τα τοποθετήσετε κάθετα (όρθια) για να μην πέσουν επάνω τους υπολείμματα φαγητών.

Το πλύσιμο σε πλυντήριο πιάτων μπορεί να “μαυρίσει” τις μεταλλικές επιφάνειες, χωρίς ωστόσο να επηρεάσει την ικανότητα συγκράτησης ατμών. Μετά τον καθαρισμό, αφήστε τα να στεγνώσουν καλά και τέλος τοποθετήστε τα στον απορροφητήρα.

Αλλαγή λαμπτήρων φωτισμού

Ακολουθήστε την παρακάτω διαδικασία:

- Ξεβιδώστε το εξάρτημα του καλύμματος του λαμπτήρα.
- Αλλάξτε τον σπασμένο / καμένο λαμπτήρα.
- Βιδώστε το εξάρτημα καλύμματος του λαμπτήρα.

Οδηγός αντιμετώπισης προβλημάτων

Πριν καλέσετε το εξουσιοδοτημένο σέρβις, κάνετε τους παρακάτω ελέγχους:

Πρόβλημα	Πιθανή αιτία	Διόρθωση
Ο απορροφητήρας δε λειτουργεί.	Δεν έχετε συνδέσει το καλώδιο ρεύματος.	Συνδέστε το καλώδιο ρεύματος.
	Η πρίζα δεν έχει ρεύμα.	Ελέγξτε την πρίζα ή δοκιμάστε άλλη.
Η απορρόφηση δεν είναι ικανοποιητική ή ο απορροφητήρας κουνιέται.	Το φίλτρο έχει γεμίσει λίπη.	Καθαρίστε ή αντικαταστήστε το φίλτρο.
	Ο σωλήνας εξαγωγής έχει κάποιο εμπόδιο ή έχει \varnothing μικρότερη των 12 cm ή υπάρχουν σταθερές γρίλιες στην έξοδο.	Απομακρύνετε το εμπόδιο από το σωλήνα εξαγωγής, ή αντικαταστήστε με άλλον φαρδύτερο \varnothing 12 cm ή 15 cm, ή αντικαταστήστε με πτυσσόμενες γρίλιες στην έξοδο.
Οι λαμπτήρες δεν ανάβουν.	Έχουν καεί.	Αντικαταστήστε τους.
	Έχουν ξεβιδωθεί.	Σφίξτε τους.

Φίλτρα ενεργού άνθρακα (Προαιρετικά)

Αν σεν είναι δυνατή η εξαγωγή των ατμών προς τα έξω, μπορείτε να τοποθετήσετε τα φίλτρα ενεργού άνθρακα μέσα στο σώμα του απορροφητήρα ώστε να δεσμεύονται οι οσμές των ατμών και να απελευθερώνεται ο καθαρός αέρας μέσα στο εσωτερικό του σπιτιού. Η προσθήκη φίλτρων ενεργού άνθρακα μειώνει την απορροφητική ικανότητα της συσκευής.

Τα φίλτρα ενεργού άνθρακα έχουν μία διάρκεια ζωής μεταξύ 3 και 6 μηνών, ανάλογα με τις συνθήκες της χρήσης. Τα φίλτρα αυτά δεν πλένονται ούτε ανακυκλώνονται. Μετά την χρήση τους θα πρέπει να αντικαθιστώνται.

Ο κατασκευαστής διατηρεί το δικαίωμα να κάνει αλλαγές και βελτιώσεις στο προϊόν, αν το κρίνει απαραίτητο, χωρίς να αλλάξει τα βασικά χαρακτηριστικά.

Sayın Müşterimiz,

Yaptığımız seçimden ötürü sizi tebrik ederiz. En kaliteli malzemelerle üretilmiş bu modern, fonksiyonel ve pratik cihazın ihtiyaçlarınızı tamamiyle karşılayacağından eminiz. Cihazınızdan maksimum performansı alabilmeniz, hatalı kullanımlardan dolayı oluşabilecek arızaları önlemeniz ve oluşabilecek küçük hataların çözümünü sağlamanız için cihazın ilk kullanımından önce muhakkak bu kullanma kılavuzunun her bölümünü okuyunuz.

En iyi performansı elde etmek için, harici iletkenin uzunluğu DÖRT METREDEN fazla olmamalı, ikiden fazla 90° açısı olmamalı ve çapı en az Ø120 olmalıdır.

Güvenlik Talimatları

- Lütfen bulunduğunuz yerde geçerli olan elektrik bağlantı ve gaz tahliyesi (baca) kurallarına dikkat ediniz.
- Kullanacağınız hattın geriliminin ve frekansının davlumbazın içindeki etikette yazılı olan değerlere uyduğundan emin olunuz.
- Güç kablosunun değişmesi gerektiği hallerde bu değişim mutlaka üretici firma yetkili servisleri tarafından yapılmalıdır.
- Cihazın baca bağlantısının, elektrikli olmayan cihazlar tarafından üretilen dumanların çıkması için kullanılan bacalara yapılmamasına dikkat ediniz (örnek: kalorifer bacası)
- Eğer cihaz sürekli olarak elektrikli olmayan bir enerji kaynağıyla beraber çalıştırılacaksa, (örneğin bir gazlı ısıtıcı) odanın yeterli derecede havalandığından emin olunuz.
- Davlumbazda ve filtrelerinde oluşabilecek yağ birikimi bir yangın riski oluşturabileceği gibi damlamaya da sebep olabilir. Bu birikimin oluşmaması için davlumbazın filtreleri en azından ayda bir temizlenmelidir.
- Davlumbazın alt tarafı, gazlı veya gazlı- elektrikli ocağın en az 65 cm üzerinde olacak şekilde yerleştirilmelidir. KULLANACAGINIZ OCAGIN ÜRETİCİ FIRMASININ MINIMUM ÖLÇÜ İÇİN VERDİĞİ TAVSİYELERE UYUNUZ.
- Davlumbazın altındaki gazlı ocakları üzerinde tencere yokken açık bırakmayınız. Isının yükselmesiyle birlikte filtrelerde biriken yağ damlayabilir ya da alev alabilir.
- Metal filtreler takılı olmadan davlumbazın altında yemek pişirmeyiniz. (örneğin filtreler bulaşık makinesinde yıkanırken)
- Davlumbazın altında ateş yakmayınız.
- İç kısmına herhangi bir müdahale yapılmadan önce cihazın elektrik bağlantısını kesiniz. (örnek: iç kısmın temizliği, tamir)
- Davlumbazın iç temizliği yapılırken çok dikkatli olunmasını ve eldiven kullanılmasını tavsiye ederiz.
- Davlumbazınız ev kullanımı için ve sadece yemek pişirme sırasında oluşabilecek gazların arındırılması ve dışarıya atımı için tasarlanmıştır. Tehlikeli oabilecek başka amaçlar için kullanımı sizin sorumluluğunuzdur. Üretici firma cihazın hatalı kullanımından dolayı oluşabilecek tehlikelerle ilgili sorumluluk kabul etmez.
- Onarımlar için lütfen üreticinin en yakın Teknik

Servisiyle bağlantı kurunuz ve her zaman orijinal yedek parçalar kullanınız. Niteliksiz personel tarafından gerçekleştirilen onarımlar veya değiştirmeler arızalara neden olabilir veya cihaza zarar vererek güvenliğinizi tehlikeye sokabilir.

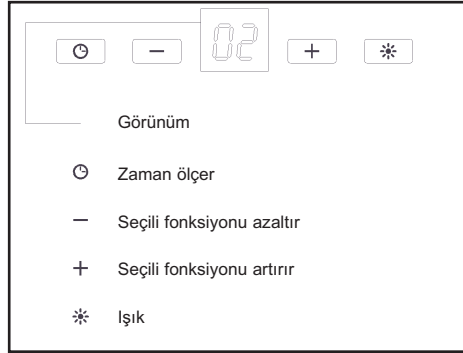
- Elektrikli ve Elektronik Cihazların Atıkları Yönetmeliğine (WEEE) uygundur. Bu yönetmelik Avrupa çapında Elektrikli ve Elektronik Cihazların Atıkları ile ilgili gereklilikleri açıklar.
- Cihazın fiziksel, duymasal veya zihinsel kabiliyetleri azalmış veya deneyimi/bilgisi olmayan kişiler (çocuklar dahil) tarafından, güvenliklerinden sorumlu kişinin gözetimi altında oldukları veya cihazı kullanmak için bu kişiden talimat aldıkları durumlar hariç, kullanılmaması gerekmektedir. Çocuklar, cihazla oynamamaları için denetlenmelidirler.

Kullanım Talimatları

Davlumbazı aşağıdaki şekilde görülen kontrolleri kullanarak çalıştırabilirsiniz.

Çekiş gücünü artırmak için pişirme işlemine başlamadan birkaç dakika önce cihazı çalıştırmayı öneririz. Böylece buharlar oluşmaya başladığında sürekli ve sabit çekiş elde etmiş olursunuz.

Aynı şekilde, buhar ve kokuları tamamıyla dışarı atabilmek için, pişirme işlemi bittikten sonra davlumbazı birkaç dakika (3-5 dakika) daha açık tutunuz. Bu işlem yağların, dumanın ve kokuların geri dönmesini engelleyecektir.



Hava çekme periyodunu programlama

- Davlumbaz açılır ve istenilen çekiş hızı seçilir.
- Zaman ölçere basılır.
- 1'den 99 dakikaya kadar olan programlama zamanı +,- tuşları kullanılarak seçilir.
- Çekiş hızı ve programlama zamanı dönüşümlü olarak görüntülenir.

En yüksek hız "H" manuel olarak seçilebilecek ve otomatik olarak diğer bir hız 10 dakika kadar sonra geçecektir.

Temizlik ve Bakım

Temizlik ve bakım işleri esnasında, güvenlik talimatlarına uyulduğundan emin olunuz.

Davlumbazın gövdesinin temizlenmesi

- Mutfak davlumbazınız paslanmaz çelikten yapılmışsa, ürün talimatlarında belirtilen özel temizlik malzemelerini kullanınız.
- Mutfak davlumbazınız boyanmışsa, ılık su ve nötral sabun kullanınız.
- Metal bulaşık tellerini ya da aşındırıcı veya yıpratıcı ürünleri asla kullanmayınız.
- İpliklerini bırakmayan bir bez kullanarak mutfak davlumbazınızı kurulayınız.
- Buharlı temizleyiciler kullanmayınız.

Metal filtrelerin temizlenmesi

Filtreleri monte edildikleri yerden çıkarmak için, kilitlere hafifçe bastırın ve çekin.

Metal filtreler, nötral deterjanlı sıcak suya yağlar çözünene kadar batırdıktan sonra musluğun altında durulayarak ya da özel yağ çözücü ürünler kullanarak temizlenebilir. Bulaşık makinesinde de yıkanabilirler. Bu durumda, yemek artıklarının yapışmasını önlemek için dikey olarak istiflenmeleri tavsiye edilir. Bulaşık makinesinde yıkamak metalik yüzeye zarar verebilir (karartabilir), fakat bu yağ tutma kapasitesini etkilemez. Temizledikten sonra kurumaya bırakın ve daha sonra mutfak davlumbazının içine yerleştirin.

Ampullerin değiştirilmesi

Aşağıdaki işlemleri uygulayınız :

- A halkasının şekilde görüldüğü gibi çeviriniz ve çıkarınız.
- B lambasının çekerek yuvasından çıkarınız.
- A halkasının şekilde görüldüğü gibi çevirerek kilitli konuma getiriniz.

TR

Problemlerin çözülmesi

Teknik servisi çağırmadan önce aşağıdaki kontrolleri yapınız :

Sorun	Olası Sebep	Çözüm
Davlumbaz çalışmıyor	Cihazın kablosu elektriğe bağlı değildir. Elektrik hattında akım yoktur	Kabloyu prize takınız Elektrik olup olmadığına bakınız
Davlumbaz yeterince çekmiyor ya da titiyor	Filtreler yağla dolmuştur Hava çıkış yolunda tıkanma vardır	Metal ya da karbon filtreleri değiştirin / temizleyin Tıkanan yeri açın
Işık yanmıyor	Ampuller yanmıştır Ampuller gevşemiştir	Ampülü değiştirin Ampülü sıkın

Aktif karbon filtreler (İsteğe bağlı)

Gazların dışarıya verilmesi mümkün değilse, mutfak davlumbazı aktif karbon filtreler aracılığıyla geri dönüştürerek havayı temizleyecek şekilde ayarlanabilir. Aktif karbon filtrelerin kullanım ömrü, kullanım koşullarına bağlı olarak, üç ila altı ay arasındadır. Bu filtreler yıkanamaz veya yenilenemez. Kullanım ömürleri sona erdiğinde değiştirilmeleri gerekir.

Üretici, gerekli gördüğünde ürünlerinin temel özelliklerini değiştirmeden değişiklik veya düzeltme yapma hakkını saklı tuta.

PL

SZANOWNI PAŃSTWO!

Serdecznie gratulujemy trafnego wyboru. Jesteśmy przekonani, że nowoczesne, funkcjonalne i praktyczne urządzenie, wyprodukowane z najwyższej, jakości materiałów, spełni wszystkie Wasze wymagania.

Prosimy o uważne zapoznanie się z treścią instrukcji obsługi, która dostarcza dokładne informacje dotyczące instalacji, użytkowania i pielęgnacji urządzenia. Instrukcji obsługi nie należy niszczyć, ponieważ wskazówki i dane w niej zawarte mogą się przydać w późniejszej eksploatacji. Aby zapewnić optymalne parametry pracy okapu przewód wentylacyjny nie może być dłuższy niż 4m a jego średnica nie może być mniejsza niż Ø120mm.

UWAGA: by móc skorzystać z naszej gwarancji na wyrób, należy przedstawić kartę gwarancyjną oraz potwierdzenie zakupu, opatrzone datą i ostemplowane przez punkt sprzedaży. Bez spełnienia tego wymogu gwarancja jest nieważna.


Środki ostrożności i ogólne zalecenia

- Prace instalacyjne mogą być prowadzone wyłącznie przez uprawnione osoby, zgodnie z niniejszą instrukcją.
- Należy przestrzegać obowiązujących przepisów dotyczących instalacji urządzeń elektrycznych i wentylacyjnych.
- Przed przyłączeniem urządzenia do instalacji elektrycznej należy sprawdzić zgodność napięcia i częstotliwości z danymi na tabliczce znamionowej. Okap powinien być podłączony do gniazdka z uziemieniem.
- Nie należy odprowadzać oparów przewodami oddymiającymi, które służą do odprowadzania spalin urządzeń nie zasilanych energią elektryczną.
- Z uwagi na gromadzący się tłuszcz na filtrach metalowych i wewnątrz obudowy okapu istnieje niebezpieczeństwo jego samozapłonu. Dlatego filtry i obudowę należy regularnie czyścić (co najmniej raz w miesiącu).
- Dolna powierzchnia wyciągu powinna znajdować się, co najmniej 65 cm nad palnikami gazowymi lub elektrycznymi.
- Po zainstalowaniu okapu upewnij się, że kabel zasilający nie styka się z metalowymi elementami.
- Przed przystąpieniem do czyszczenia lub konserwacji należy wyłączyć okap z sieci elektrycznej.
- Podczas czyszczenia okapu zaleca się korzystanie z rękawic ochronnych oraz zachowanie szczególnej ostrożności.
- Nie pozostawiać włączonych palników gazowych / pól grzejnych bez stojących na nich naczyń. Wysoka temperatura może uszkodzić wyciąg i/lub spowodować pożar.
- Nie wolno gotować i smażyć pod wyciągiem bez zamontowanych filtrów.
- Nie wolno przygotowywać pod wyciągiem tzw. „płonących” potraw. Otwarty ogień może uszkodzić wyciąg i/lub spowodować pożar.
- Urządzenie jest przeznaczone do użytku domowego i nie może być używane do innych celów.
- Nie wolno używać urządzenia w przypadku widocznego uszkodzenia przewodu elektrycznego lub też samego urządzenia.
- W przypadku korzystania z wyciągu wraz z innymi urządzeniami zasilanymi gazem (płyty gazowe, piecyki kuchenne itd.) pomieszczenie musi zapewniać wystarczającą wentylację.
- W przypadku uszkodzenia urządzenia należy je niezwłocznie wyłączyć i zawiadomić najbliższy punkt serwisowy. W żadnym wypadku nie podejmować samodzielnych prób naprawy. Używać wyłącznie oryginalnych części zamiennych. Naprawy dokonane przez osoby nieuprawnione mogą spowodować uszkodzenie urządzenia lub zakłócić jego eksploatację.
- Uwaga! Produkt nie jest przeznaczony do obsługi przez osoby (w tym dzieci), których zdolności fizyczne, zmysłowe lub umysłowe są ograniczone bądź przez osoby nie posiadające doświadczenia i wiedzy, za wyjątkiem sytuacji

przebywania pod nadzorem oraz otrzymania stosownych instrukcji przez osobę odpowiedzialną za ich bezpieczeństwo.

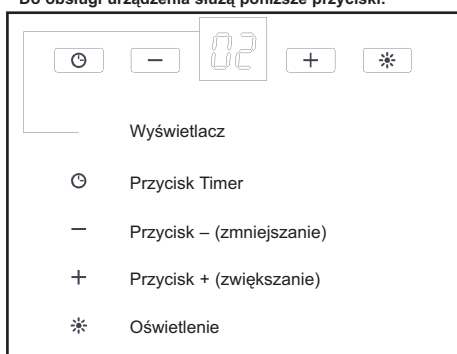
Opakowanie ekologiczne

Opakowanie zostało wykonane z materiałów ekologicznych, które można wykorzystać ponownie. Informacji na temat wykorzystywania takich odpadów udziela lokalna jednostka administracyjna.

Utylizacja starych urządzeń elektrycznych  Dyrektywa WEEE (Waste Electrical and Electronic Equipment) 2002/96/WE wymaga, aby stare elektryczne urządzenia AGD nie były utylizowane razem ze zwykłymi, niesortowanymi odpadami domowymi

Obsługa urządzenia

Do obsługi urządzenia służą poniższe przyciski:



Zaleca się włączenie wyciągu na kilka minut przed rozpoczęciem gotowania (3 – 5 minut), w ten sposób tworzy się stabilny ciąg powietrza jeszcze przed powstaniem oparów.

Zaleca się również pozostawienie wyciągu włączonego (3 – 5 minut) po zakończeniu gotowania, co umożliwia wydmuchanie wszelkich oparów i tłuszczu z przewodów wentylacyjnych i zapobiega ich cofaniu się do pomieszczenia.

Programowanie czasu pracy okapu

- 1) Włączyć urządzenie i ustawić odpowiednią prędkość turbiny.
- 2) Nacisnąć przycisk Timer.
- 3) Za pomocą przycisków + oraz - ustawić czas pracy okapu (1 – 99 minut).
- 4) Na wyświetlaczu na przemian będą pojawiać się wybrana prędkość turbiny oraz czas pozostały do zakończenia pracy okapu.

Nie można zaprogramować czasu pracy dla prędkości turbo „H”, ponieważ po upływie 10 minut urządzenie automatycznie przełączy się na prędkość 2.

Czyszczenie i konserwacja

Przystępując do czyszczenia i konserwacji należy upewnić się, że zostały spełnione ww. środki ostrożności oraz odłączyć urządzenie od zasilania.

Czyszczenie obudowy

- W przypadku okapu w wersji INOX zaleca się stosować specjalne środki do czyszczenia stali szlachetnej.
- Nie wolno stosować agresywnych środków czyszczących (tj. szorujących lub rysujących).
- Po umyciu wytrzeć do sucha miękką ściereczką.
- Do czyszczenia nie można używać urządzeń parowych.

Czyszczenie filtrów metalowych

Wyjąć filtry z mocowania (zwołnić blokady i lekko pociągnąć).

Filtry można myć zarówno w zmywarce jak również metodą tradycyjną namaczając w ciepłej wodzie z dodatkiem płynu do mycia naczyń następnie spłukując pod bieżącą wodą.

Dopuszczalne jest stosowanie specjalnych środków/sprayów do usuwania tłuszczu. Po umyciu filtr należy dokładnie wysuszyć.

Filtr należy czyścić, co najmniej raz w miesiącu.

Niektóre środki myjące używane w zmywarkach mogą odbarwić metalową powierzchnię filtra nie ma to jednak wpływu na prawidłowość funkcjonowania urządzenia.

Wymiana żarówek

- Odkręcić osłonę żarówki.
- Wymienić uszkodzoną żarówkę.
- Zamontować osłonę żarówki.

Rozwiązywanie problemów

Przed wezwaniem serwisu technicznego należy sprawdzić co następuje:

Problem	Prawdopodobna przyczyna	Rozwiązanie
Nie działa pochłanianie w okapie.	Okap nie jest podłączony do zasilania. Nie ma napięcia w sieci elektrycznej.	Podłączyć okap do zasilania. Sprawdzić bezpieczniki.
Okap nie pochłania wystarczająco lub wibruje.	Filtry są zabrudzone. Zablokowany jest wylot powietrza.	Wymienić filtry węglowe lub wyczyścić filtry metalowe. Udrożnić przewód odprowadzający.
Oświetlenie nie działa.	Żarówki przepaliły się. Żarówki obluźowały się.	Wymienić żarówki. Dokręcić żarówki.

PL

Filtry z węgla aktywnego (opcja)

W przypadku braku możliwości odprowadzania oparów na zewnątrz, należy zainstalować filtry z węgla aktywnego.

Skuteczność działania filtrów węglowych wynosi od 3 do 6 miesięcy zależnie od intensywności użycia. Filtrów tych nie można czyścić ani regenerować.

Producent zastrzega sobie prawo do wprowadzania zmian w swoich urządzeniach, jeśli tylko uzna je za konieczne bądź użyteczne, bez szkody dla ogólnego funkcjonowania urządzenia.

Tisztelt Vásárló!

Köszönjük, hogy a mi termékünket választotta. Biztosak vagyunk abban, hogy ez a modern és praktikus termék, amelyik a legjobb anyagokból készült, kielégíti minden igényét.

A páraelszívó első használata előtt kérjük, figyelmesen olvassa végig a HASZNÁLATI ÚTMUTATÓ minden fejezetét, hogy a készülékkel a legjobb eredményt érhesse el és elkerülje az olyan hibákat, amelyek a készülék szakszerűtlen használatából erednek. A használati útmutató ezen kívül segít az apróbb hibák megoldásában is.

Az optimális teljesítmény elérése érdekében a külső elvezető cső nem lehet NÉGY MÉTERNÉL hosszabb, és nem lehet rajta kettőnél több 90°-os görbület és az átmérőjének legalább Ø120mm-nek kell lennie.

Biztonsági utasítások

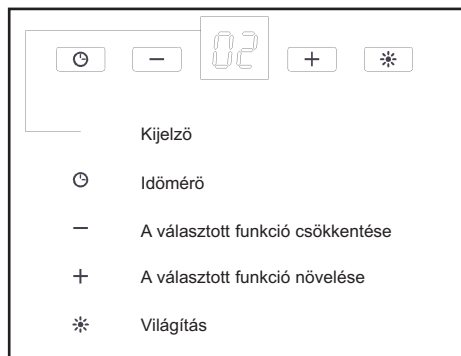
- Tartsa be az elektromos háztartási készülékek és a páraelszívó beszerelésére vonatkozó érvényben lévő helyi előírásokat!
- Győződjön meg arról, hogy az áramhálózat feszültsége és frekvenciája megegyezik-e a készülék belsejében található típuscímkén megadott adatokkal!
- Az ellátó kábel sérülése esetén, a veszélyek elkerülése érdekében, azt csak a gyártó, a vevőszolgálat vagy megfelelően képzett szakember cserélheti ki.
- A készülék beszerelése után győződjön meg arról, hogy az elektromos kábel nem érintkezik sehol éles fémszegélyekkel! • Ne csatlakoztassa a páraelszívót nem elektromos készülékek füstjének elvezetésére használt elvezető csőre!
- Amennyiben a páraelszívót egyidejűleg más, nem elektromos készülékkel használja, pl. gáztűzhely, stb., biztosítsa a helyiség megfelelő szellőzését!
- Amennyiben túl sok zsír rakódik le a páraelszívóban vagy a fémszűrőkön, zsír csepeghet le, vagy tűz keletkezhet. Ennek elkerülése érdekében legalább havonta egyszer tisztítsa meg a páraelszívó belsejét és a fémszűrőket!
- A páraelszívó alsó szegélye és a tűzhely közötti minimális távolságnak gáz- és kombinált tűzhelyek esetén legalább 65 cm-nek kell lennie. **TARTSA BE A FŐZŐLAP GYÁRTÓ ERRE VONATKOZÓ UTASÍTÁSAIT!**
- Soha ne hagyjon bekapcsolva gázégőt ráhelyezett edény nélkül! A szűrőkben összegyűlt zsír a lángba csöpöghet vagy a hőmérsékletnövekedés következtében, meggyulladhat!
- Ne főzzön a páraelszívó alatt akkor, ha a fém szűrők nincsenek beszerelve, pl. ha ezeket éppen a mosogatógépben tisztítja!
- A páraelszívó alatt nem szabad flambírozni!
- Mindig szakítsa meg az áramellátást, mielőtt a készülék belsejébe nyúl, pl. tisztítás vagy karbantartás előtt!
- Készülék belsejének tisztításakor viseljen kesztyűt és óvatosan járjon el!
- Ez a páraelszívó kizárólag háztartási használatra alkalmazható és kizárólag ételkészítésből származó fűzési gőzök elszívására használható. Minden más használat saját felelősségre történik és veszélyes lehet. A gyártó semmilyen felelősséget nem vállal a készülék szakszerűtlen és nem rendeltetésszerű használatában.
- Minden szerelési munkát elvégzéséhez kérjük, forduljon a legközelebbi Vevőszolgálathoz és ragaszkodjon eredeti alkatrészek használatához! Nem szakember által végzett javítások vagy módosítások károsíthatják a készüléket és hibás működéshez vezethetnek, ami az Ön biztonságát is veszélyeztetheti.
- A készülék az európai elektromos és elektronikus régi

készülékekről szóló 2002/96/EG irányelv szerint van megjelölve. Ez az irányelv a régi készülék visszavételét és felhasználását szabályozza.

- A készüléket nem használhatják gyermekek vagy sérült személyek (fizikailag, vagy mentálisan), vagy olyan személyek, akik nem ismerik a készülék használati módját. Ők csak abban az esetben használhatják a készüléket, ha valaki gondoskodik a biztonságukról. Ügyeljen arra, hogy gyermekek ne játszanak a készülékkel!

Használati utasítások

A páraelszívó funkcióit az üzemeltető gombok segítségével működtetheti az ábrán látható módon. Tanácsos a készüléket néhány perccel a főzés megkezdése előtt bekapcsolni, ezáltal a főzés megkezdésekor a levegőáramlat a párat már folyamatosan és egyenletesen szívja el. Ugyanígy, hagyja bekapcsolva a készüléket a főzés befejezése után még néhány percig (3-5 perc), hogy biztosítsa a pára és szagok kívülré történő teljes elszívását! Így elkerülheti, hogy a szag, zsír és füst visszaáramoljon.



Az elszívási időtartam beprogramozása

- 1) Kapcsolja be a páraelszívót és válassza ki a kívánt elszívási sebességet!
- 2) Nyomja meg az 'Időmérő' gombot!
- 3) Állítsa be a kívánt időtartamot 1-től 99 percig a '+' és '-' gombok használatával!
- 4) A készülék felváltva jelzi ki az elszívási sebességet és a fennmaradó program időt.

A maximális elszívási sebességet 'H' csak manuálisan lehet beállítani, és körülbelül 10 perc elteltével a készülék automatikusan átvált a második sebességi fokozatra.

Tisztítás és karbantartás

A készülék minden tisztításánál és karbantartásánál tartsa be a biztonsági utasításokat!

A páraelszívó test tisztítása

- Amennyiben az Ön páraelszívója rozsdamentes nemesacélból készült, speciális, ehhez az anyaghoz való tisztítószerrel használjon és kövesse a tisztítószergyártó használati utasításait!
- Amennyiben az Ön páraelszívója lakkozott, langyos vizet és semleges mosogatószerrel használjon!
- Semmi esetre ne használjon fémes szivacsot, illetve keféket és súroló vagy maró hatású termékeket!
- Törölje szárazra a páraelszívót egy szálmentes ronggyal!
- Soha ne használjon gőztisztító készüléket!

A fémszűrők tisztítása

Távolítsa el a szűrőket a burkolatból a zárelemek enyhe megnyomásával!

A tisztításhoz áztassa be a szűrőket forró víz és semleges mosogatószer keverékébe, amíg a zsír leoldódik és ez után mosogassa el folyó víz alatt azokat, vagy használjon speciális zsírolót! A szűrőket tisztíthatja mosogatógépben is; ebben az esetben tanácsos a szűrőt függőlegesen állítani, hogy ne rakódjon le ételmaradék.

A mosogatógépben használt erős tisztítószer vagy öblítő szerek megtámadhatják a szűrő fémfelületét (megfeketedik), ez azonban nincs semmilyen negatív hatással a szűrő zsírelnyelő képességére.

A tisztítás után hagyja a szűrőket a levegőn megszáradni, mielőtt ismét beszerelné a páraelszívóba!

Az égők cseréje

A következőképpen járjon el:

- Csavarja le az égő burkolat fedőt!
- Cserélje ki a hibás égőt.
- Csavarja vissza a lámpa burkolat fedőt!

Hiba esetén

Mielőtt értesítené a Műszaki Vevőszolgálatot, kérjük, ellenőrizze a következő pontokat:

Hibajelenség	Lehetséges ok	Megoldás
A páraelszívó nem működik.	Az áramkabel nincs a hálózatra csatlakoztatva. Nincs áram a hálózatban / áramszünet van.	Csatlakoztassa a kábelt! Győződjön meg az áramhálózat működéséről!
A páraelszívó nem szív megfelelően vagy rezeg.	A szűrők zsírral telítettek. Eltömődés van a levegő elszívó csőben.	Cserélje, illetve tisztítsa meg az aktívszén- vagy fémszűrőket! Szüntesse meg az eltömődést!
A világítás nem működik.	Az égő hibás. Az égő meglazult.	Cserélje ki az égőt! Csavarja be szorosan az égőt!

Aktív szénszűrők (opcionális)

Amennyiben nem lehetséges a kívülrre történő páraelvezetés, a páraelszívó üzemeltethető aktívszén szűrők segítségével úgy is, hogy a levegő tisztítása keringtetett üzemmódban történik ezeken a szűrőkön keresztül. Az aktívszén szűrők élettartama a készülék használatának gyakoriságától és hosszától függően három-hat hónap. Ezek a szűrők nem moshatók és nem használhatók újra. Ha elhasználódtak, ki kell cserélni azokat.

A gyártó fenntartja a jogot, hogy a terméken a szükségesnek vélt módosításokat elvégezze, a főbb jellemzők módosítása nélkül.

Уважаемый покупатель!

Поздравляем Вас с покупкой! Мы уверены, что это современное, функциональное и практичное устройство, изготовленное из высококачественных материалов, будет полностью соответствовать Вашим требованиям.

Перед первым использованием вытяжки прочтите, пожалуйста, все разделы ДАННОГО РУКОВОДСТВА, чтобы получить максимальный результат и избежать поломок, вызванных неправильным использованием, а также решить мелкие проблемы, возникающие при работе оборудования.

Чтобы добиться наилучшей производительности, внешняя соединительная труба должна быть длиной не более ЧЕТЫРЕХ МЕТРОВ, иметь не более двух углов 90°, а ее диаметр - как минимум 120 мм.

Правила техники безопасности

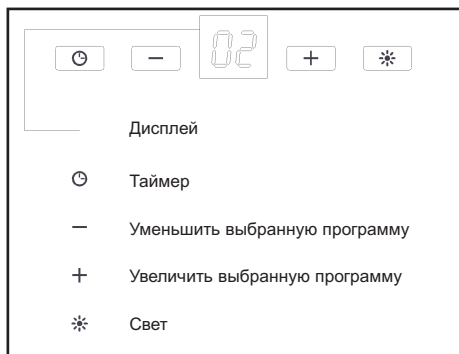
- Пожалуйста, ознакомьтесь с действующими местными нормами, касающимися монтажа бытовых электроприборов и отвода отработанного воздуха.
- Убедитесь, что напряжение и частота переменного тока в вашей электросети соответствуют указанным на табличке с техническими данными, которая расположена внутри вытяжки.
- Если питающий кабель поврежден, то во избежание опасности его должен заменять изготовитель, служба гарантийного обслуживания или квалифицированный специалист.
- После установки кухонной вытяжки убедитесь в том, что шнур питания, подключаемый к электросети, не контактирует ни с какими находящимися под напряжением острыми металлическими предметами.
- Пары не должны выводиться через каналы, которые используются в качестве вытяжных для устройств, работающих на газе (или ином топливе).
- Если планируется использование вытяжного вентилятора совместно с оборудованием, работающим от неэлектрических источников энергии, например, с газовой плитой, в помещении должна быть предусмотрена достаточная вентиляция.
- Большое скопление жира в кухонной вытяжке и металлических фильтрах является пожароопасным, жир также может стекать с вытяжки в виде капель, поэтому внутренняя поверхность вытяжки и металлические фильтры должны очищаться не реже одного раза в месяц.
- Нижняя часть вытяжки должна быть установлена на высоте минимум 65 см от газовых и смешанных конфорок. **СЛЕДУЙТЕ РЕКОМЕНДАЦИЯМ ПРОИЗВОДИТЕЛЯ КОНФОРК ОТНОСИТЕЛЬНО МИНИМАЛЬНОЙ ВЫСОТЫ ВЫТЯЖКИ.**
- Ни в коем случае не оставляйте газовые конфорки горящими без установленной на них посуды. Под действием высокой температуры жир, скопившийся на фильтрах, может начать капать и воспламениться.
- Не допускайте приготовления пищи под вытяжкой, если металлические фильтры сняты, например, для очистки в посудомоечной машине.
- Не разводите огонь под вытяжкой.
- Отключайте вытяжку от электросети при выполнении внутренних работ, например, при очистке или техническом обслуживании.
- Мы рекомендуем использовать перчатки и быть предельно осторожными при очистке внутренней поверхности вытяжки.
- Вытяжка предназначена для бытового использования и только для удаления и очистки испарений, образующихся во время приготовления пищи. Использование вытяжки в других целях может быть

опасно. Производитель не несет ответственности за повреждения, вызванные несоответствующим использованием устройства.

- Если возникла необходимость ремонта, пожалуйста, обратитесь в ближайший сервисный центр изготовителя, и всегда используйте оригинальные запасные части. Ремонт и модификация, выполненные неквалифицированным лицом, может привести к неправильному функционированию или поломке оборудования, тем самым поставив под угрозу вашу безопасность.
- Устройство имеет маркировку в соответствии с Европейской директивой 2002/96/ЕС «Отходы электрического и электронного оборудования» (WEEE). Данная директива находится в рамках общеевропейского законодательства относительно переработки отходов электрического и электронного оборудования.
- Данное устройство не предназначено для использования маленькими детьми и инвалидами без присмотра. Не разрешайте детям играть с вытяжкой.

Правила эксплуатации

Управлять вытяжкой можно с помощью элементов управления, показанных на рисунке. Включите вытяжной вентилятор за несколько минут до начала приготовления пищи, чтобы убедиться в наличии устойчивой вентиляционной тяги до появления испарений. После завершения приготовления пищи оставьте вытяжной вентилятор включенным на несколько минут (от 3 до 5 минут), чтобы полностью удалить загрязненный воздух из выходного канала. Это предотвратит возвращение жира, дыма и запахов в кухню.



Программирование вентиляционного периода

- 1) Включите вытяжной шкаф и выберите желаемую скорость вытяжки.
- 2) Нажмите Таймер.
- 3) Выберите желаемое программное время в пределах от 1 до 99 минут при помощи кнопок «+» или «-».
- 4) Дисплей поочередно будет показывать скорость вытяжки и оставшееся время запрограммированного режима.

Максимальная скорость H может быть выбрана только вручную и будет автоматически изменена на режим второй скорости после примерно 10 минут работы.

Очистка и техническое обслуживание

Во время выполнения очистки и технического обслуживания соблюдайте правила техники безопасности.

Очистка корпуса вытяжки

- Если корпус вашей вытяжки изготовлен из нержавеющей стали, пользуйтесь специальными чистящими средствами, указанными в инструкции к изделию.
- Если ваша вытяжка имеет окрашенный корпус, пользуйтесь теплой водой и нейтральным мылом.
- Ни в коем случае не используйте металлические мочалки, абразивные и едкие вещества.
- Вытирайте вытяжку тканью, не образующей волокон.
- Не пользуйтесь для очистки пароструйными устройствами.

Очистка металлических фильтров

Чтобы снять фильтры, слегка нажмите на фиксаторы и вытяните фильтры наружу.

Металлические фильтры можно очищать путем замачивания их в горячей воде с нейтральным моющим средством до полного растворения жира, а затем прополоскав их под краном с водой, или с помощью специальных средств для удаления жира. Фильтры также можно мыть в посудомоечной машине. В этом случае рекомендуется располагать их в машине вертикально, чтобы избежать налипания на фильтры остатков пищи.

При мытье в посудомоечной машине металлическая поверхность фильтров может потемнеть, что не влияет на способность фильтров улавливать жир. После промывки фильтры необходимо просушить и установить их обратно в корпус вытяжки.

Замена ламп освещения

Выполняется следующим образом:

- Открутите крышку гнезда лампочки.
- Извлеките поврежденную / перегоревшую лампу.
- Закрутите обратно крышку гнезда лампочки.

Устранение неполадок

Прежде чем обращаться в Сервисный Центр, выполните следующие проверки:

Проблема	Возможная причина	Решение
Вытяжной вентилятор не работает.	Питающий кабель не подключен к электросети. В сети нет тока.	Подключите питающий кабель к электросети. Обеспечьте наличие электрического тока в сети.
Вытяжка удаляет загрязненный воздух неудовлетворительно или вибрирует.	Фильтры забиты жиром. Засорение канала вывода воздуха.	Замените или очистите угольные фильтры и/или металлические фильтры. Прочистите канал.
Лампы не горят.	Лампы перегорели. Ослаблен контакт лампы.	Замените лампы. Вверните лампу плотнее.

Фильтры на основе активного древесного угля (Поставляются отдельно)

Если вывод загрязненного воздуха наружу невозможен, можно настроить кухонную вытяжку на очистку воздуха путем пропускания его через фильтр из активного древесного угля.

Полезный срок службы фильтров из активного древесного угля составляет от трех до шести месяцев в зависимости от условий эксплуатации. Такие фильтры не моются и не восстанавливаются. По истечении срока службы угольные фильтры подлежат замене.

Изготовитель оставляет за собой право вносить в продукцию изменения и дополнения, которые сочтет необходимыми, не изменяя при этом основные характеристики изделия.

Шановний покупець,
Ми вітаємо Вас з Вашим вибором. Ми переконані, що цей сучасний, функціональний товар, створений з використанням матеріалів найвищого гатунку, повністю відповідатиме Вашим сподіванням.

Прохання прочитати всі розділи цієї ІНСТРУКЦІЇ З ЕКСПЛУАТАЦІЇ до першого використання витяжки – це забезпечує ефективне використання та допоможе уникнути неполадок, що можуть виникнути через невірне використання, отже, допоможе запобігти виникненню багатьох дрібних проблем.

Зберігайте цю інструкцію. В ній завжди можна знайти вірну інформацію про витяжку, підказку для інших осіб з питань її використання.

Для того щоб витяжка працювала оптимально, зовнішній підвід має бути МЕНЬШ НІЖ ЧОТИРИ МЕТРИ діаметром принаймні 120, він не повинен мати більш двох кутів діаметром 90°.

Інструкції з безпеки

- Будь ласка, ознайомтесь з діючими місцевими правилами, відносно світлотехнічної арматури і видалення газу.
- Перевірте, щоб напруга і частота мережі відповідали тим, що вказано на табличці, яка розташована всередині витяжки.
- Щоб уникнути небезпеки при пошкодженні кабелю живлення його має замінити кваліфікований фахівець.
- Після встановлення витяжки впевніться в тому, що магістральний кабель електроживлення не має точки дотику із любыми іншими металевими контактами які знаходяться під напругою.
- Уникайте підключення цього електро побутового приладу до каналів, які використовуються у якості відведення диму або пари, який утворюється неелектричними приладами.
- Якщо поряд з витяжкою буде використовуватися обладнання, живлення якого відбувається за допомогою неелектричного джерела енергії, наприклад, газова варильна поверхня, кімната має бути оснащена достатньою вентиляцією
- Надмірне скопління жиру на металевих фільтрах створює ризик займання - може визвати крапання, тому внутрішню поверхню витяжки для кухні і її металеві фільтри слід чистити щонайменше один раз на місяць.
- Нижня частина витяжки повинна бути встановлена на висоті мінімум 65 см від газових і змішаних конфорок. **ДОТРИМУЙТЕСЬ МІНІМАЛЬНИХ ВІДСТАНІВ ЩО РЕКОМЕНДОВАНІ ЗАВОДОМ ВИРОБНИКОМ**
- Ніколи не залишайте газові пальники горіти, якщо на них не розташовано посуд. Жир, який скопився у фільтрах, може при збільшенні температури крапати або запалюватися.
- Уникайте готування під кухонною витяжкою, якщо не встановлено металеві фільтри, наприклад при їх чищенні в посудомийній машині.
- Вам не слід запалювати вогонь під кухонною витяжкою.
- Перед любыми внутрішніми операціями, наприклад, під час чищення або технічного обслуговування, вимикайте прилад від мережі.
- Ми рекомендуємо користуватися печатками и проявляти надзвичайну обережність при чищенні внутрішньої поверхні кухонної витяжки.
- Ваша кухонна витяжка призначена для домашнього використання в цілях виділення і очищення від диму, які утворюються при приготуванні їжі. Ви несете відповідальність, якщо вона буде використовуватися для інших цілей, які може бути небезпечним. Виробник не несе відповідальність за пошкодження, яке визвано неналежним використанням електро побутового приладу.
- Якщо виникла необхідність ремонту, будь ласка,

зверніться до найближчого сервісного центру виробника, завжди використовуйте оригінальні запасні частини. Ремонтні роботи або змінення, які вивонено некваліфікованим персоналом, можуть привести до неправильного функціонування або можуть пошкодити електро побутовий прилад, поставивши під загрозу Вашу безпеку.

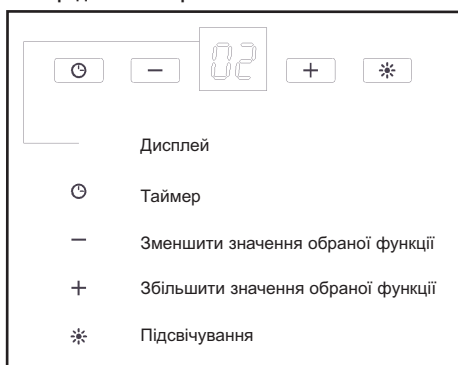
- Даний прилад відповідає директивам СЕЕ у відповідності зі Стандартом 2002/92/ЕС Європейського Парламенту та Європейської Ради з питань утилізації електричних та електронних приладів. Коректна утилізація цього приладу не матиме негативних наслідків на навколишнє середовище та здоров'я.
- Цей прилад не призначено для використання особами (в тому числі дітьми) із зниженими фізичними, розумовими здатностями і з порушеннями працездатності органів сприйняття, а також тими, хто не має достатньої досвіду і знань для роботи з пристроєм. Експлуатація витяжки особами що наведено вище можлива лише при догляді і контролі у використанні приладу з боку осіб, що відповідальні за безпеку.

Інструкції з використання

Ви можете здійснювати керування кухонною витяжкою за допомогою органів керування, які показано на схемі.

Для покращення тяги рекомендуємо включити витяжний вентилятор за декілька хвилин до початку готування для того, щоб забезпечити створення встановленого безперервного потоку повітря при виділенні диму.

Аналогічним чином дайте приладу попрацювати деякий час(3-5 хвилин) після завершення готування для того, щоб повністю виділити запахи та дим. Це попередить їх повертання.



Програмування часу роботи витяжки

- 1) Увімкніть витяжку і оберіть необхідну швидкість роботи.
- 2) Натисніть кнопку таймера.
- 3) За допомогою кнопок "+" and "-" встановіть необхідний час програмування від 1 до 99 хвилин.
- 4) Дисплей по черзі показуватиме швидкість роботи витяжки і залишок запрограмованого часу.

Максимальну швидкість («Н») можна встановити лише вручну, а приблизно через 10 хвилин вона автоматично перемикнеться на позначку другої швидкості.

Чищення та обслуговування

Під час роботи по технічному обслуговуванню і чищенню впевніться в дотриманні інструкції з техніки безпеки, які наведено у розділі «Безпека» даного керівництва.

Чищення корпусу витяжки

- Якщо Ваша кухонна витяжка виготовляється із нержавіючої сталі, використовуйте чистячі засоби, які створено спеціально для цього матеріалу, які вказано в інструкціях до виробу.
- Якщо Ваша витяжка для кухні окрашена, використовуйте теплу воду та нейтральне мило.
- Ніколи не використовуйте металеві скребки, абразивні або корозійнеактивні продукти.
- Сушіть витяжку для кухні з використанням тканини, яка не залишає волокон.
- Не використовуйте парогенератори.

Чищення металевих фільтрів

Для видалення фільтрів з їх фіксаторів, легко натисніть на замки, а потім вийміть їх.

Металеві фільтри можна чистити шляхом замочування їх у гарячій воді з нейтральним миючим засобом до тих пір, доки жир не буде розчинене, а потім прополощіть їх під краном, або з використанням спеціальних засобів для виділення жиру. Вони можуть також бути вимиті у посудомийній машині. У цьому випадку рекомендовано встановити їх вертикально, щоб запобігти налипанню на них залишків їжі.

Чищення посудомийної машини з агресивними миючими засобами або складами для полірування може пошкодити металеву поверхню (затемніти її), хоча це і не скажеться на їх здатності утримувати жир.

Після чищення дайте їм просохнути, а потім встановіть на місце у кухонну витяжку.

Заміна лампочок

Поступіть наступним чином:

- Викрутіть декоративну накладку лампочки.
- Замініть пошкоджену/перегорілу лампочку.
- Вкрутіть декоративну накладку лампочки.

Вирішення проблем

Виконайте наступну перевірку перед тим, як звертатися у відділ Технічного обслуговування:

Проблема	Можлива причина	Рішення
Не працює витяжний вентилятор.	Магістральний кабель витяжки для кухні не підключено до мережі електроживлення. В мережі відсутня напруга.	Підключіть магістральний кабель до мережі електроживлення. Перевірте наявність напруги в мережі.
Витяжка припиняє інтенсивне витягнення або вібрує.	Фільтри насичено жиром. Забруднення в каналі виходу повітря.	Замініть або очистіть фільтри з активованим вугіллям і/або металеві фільтри - в залежності від ситуації. Виділіть перешкоду.
Не горять лампочки.	Лампочки перегоріли. Лампочки нещільно закручені.	Замініть лампочки. Підтягніть лампочки.

У випадку коли відвід повітря назовні неможливо, витяжка для кухні може буде налаштована для очищення повітря шляхом багаторазового пропускання через фільтри з активованим деревним вугіллям.

Фільтри з активованим вугіллям мають строк служби від трьох до шості місяців, який залежить від індивідуальних умов використання. Ці фільтри не можуть промиватися або бути піддані регенерації. Їх необхідно замінювати по закінченні їх корисного строку служби.

Виробник залишає за собою право вносити зміни у виріб якщо це буде необхідно, не змінюючи його основних параметрів.

Vážení zákazníci,

blahoželáme vám k dobrému výberu. Sme presvedčení, že tento moderný, funkčný a praktický prístroj vyrobený z materiálov najvyššej kvality plne uspokojí vaše požiadavky. Skôr, ako začnete odsávač používať, prečítajte si pozorne NÁVOD NA POUŽITIE. Tak budete môcť využívať výrobok naplno a vyhnete sa poruchám, ktoré by sa mohli objaviť v dôsledku nesprávneho používania.

Návod si uschovajte. Bude užitočným zdrojom informácií či rád a prípadne pomôcť v budúcnosti aj ďalším užívateľom tohto výrobku.

Aby ste pri používaní spotrebiča dosiahli čo najlepšie výsledky, vonkajší vývod by nemal byť dlhší než štyri metre a nemal by mať viac ako dva 90° ohyby. Priemer potrubia musí byť najmenej 120mm.

Bezpečnostné pokyny

Pred inštaláciou spotrebiča si preštudujte platné technické normy a príslušné predpisy.

- Predtým, ako zapojíte odsávač do siete, skontrolujte, či napätie a frekvencia zodpovedajú údajom na výrobnom štítku, umiestnenom vo vnútri odsávača.
- Pred prvým použitím spotrebiča si pozorne preštudujte pokyny na inštaláciu a pripojenie.
- Ak chcete digestor vypnúť, prístroj nikdy neťahajte za elektrickú šnúru.
- Nezapínajte spotrebič, ak je prívodná šnúra poškodená alebo ak sú na ovládacom paneli príznaky poškodenia.
- Ak odsávač prestane pracovať alebo funguje neobvyklým spôsobom, odpojte ho od siete a poraďte sa s opravárom.
- Na zapálené horáky na variči pod odsávačom vždy položte nádobu na varenie.
- Dbajte, aby sa v odsávači, najmä vo filtroch, nehromadil tuk, pretože by mohlo vzniknúť požiar. Filtre pravidelne čistite.
- Nevlambujte pokrmy pod odsávačom.
- Pri čistení vnútrajšku odsávača odporúčame používať gumové rukavice a postupovať opatrne.
- Odsávač je určený na použitie v domácnosti a je skonštruovaný len na odsávanie a čistenie výparov vznikajúcich pri príprave jedál. Použitie odsávača na iný účel môže byť nebezpečné a výrobca za takých okolností nenesie zodpovednosť za prípadné následky.
- V prípade akejkoľvek poruchy kontaktujte najbližšieho autorizovaného opravára, ktorý používa iba originálne náhradné diely. Opravy alebo úpravy uskutočnené inde môžu prístroj poškodiť alebo zničiť. Zároveň tým riskujete vlastnú bezpečnosť. Výrobca nie je zodpovedný za škody spôsobené nesprávnym používaním spotrebiča.
- Spodná časť odsávača musí byť upevnená najmenej 65 cm nad doskou plynového alebo zmiešaného variča. Dodržiavajte pokyny výrobcu varných plôch.
- Nevarte pod odsávačom, ak sú vybraté tukové filtre.
- Pri údržbe alebo čistení vnútornej časti odsávača

prístroj najskôr odpojte od siete.

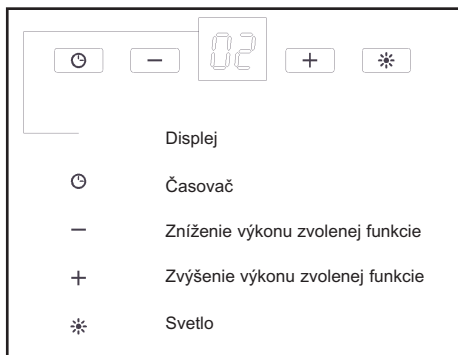
- Tento spotrebič je označený podľa európskej smernice 2002/96/EC o elektrickom a elektronickom odpade (WEEE). Tento predpis vytvára celoeurópsky právny rámec pre nakladanie s takýmto odpadom.
- Spotrebič nie je určený na to, aby ho používali osoby (vrátane detí), ktoré majú znížené fyzické alebo mentálne schopnosti, prípadne ktoré nemajú skúsenosti s jeho ovládaním. Musia byť pod dohľadom osoby, ktorá je zodpovedná za ich bezpečnosť alebo musia byť dôkladne poučené. Predovšetkým dajte pozor na to, aby sa so spotrebičom nehrali deti.

Pokyny na použitie

Odsávač sa ovláda pomocou ovládačov, ktoré sú znázornené na obrázku.

Odsávač zapnite už niekoľko minút predtým, než začnete variť, aby ste dosiahli dostatočné odsávanie vznikajúcich výparov.

Keď dovaríte, nechajte odsávač zapnutý ešte niekoľko minút (3-5), aby sa v ňom neusádzal tuk a aby zabránili tvorbe zápachu.



Program pre nastavenie intervalu odsávania

- 1) Zapnite digestor a vyberte požadovanú rýchlosť odsávanie
- 2) Stlačte časovač.
- 3) Vyberte požadovaný čas 1 - 99 minút pomocou tlačidiel "+" a "-".
- 4) Rýchlosť odsávania a zvyšný naprogramovaný čas sú striedavo zobrazované na displeji.

Maximálna rýchlosť „H“ môže byť nastavená iba ručne a automaticky sa zmení na druhý rýchlostný stupeň približne po 10 minútach.

Čistenie a údržba

Pri čistení a údržbe dodržiavajte bezpečnostné pokyny.

Čistenie telesa odsávača

- Ak je odsávač vyrobený z nehrdzavejúcej ocele, čistite ho iba prostriedkami, ktoré odporúča výrobca.
- Ak sa na povrchu odsávača nachádza náter, použite vlažnú vodu a trochu saponátu.
- Nikdy nepoužívajte kovové škrabky, ani abrazívne alebo koróziu spôsobujúce prostriedky.
- Odsávač vysušte handrou, ktorá nezanecháva vlákna.
- Nepoužívajte parné čističe.

Čistenie kovových filtrov

Pri vyberaní filtra jemne stlačte západky a filter vytiahnite.

Kovové filtre čistite ponorením do horúcej vody so saponátom, až kým sa tuk nerozpustí. Potom ich opláchnite pod tečúcou vodou alebo použite osobitný prostriedok proti usadzovaniu tukov. Takisto ich môžete umyť aj v umývačke riadu. V takom prípade filter postavte zvislo, aby sa na ňom neusádzali zvyšky jedla. Pri umývaní v umývačke môže kovový povrch filtrov sčernieť, čo však nemá vplyv na ich účinnosť. Po umytí filtre vysušte a namontujte naspäť do odsávača.

Výmena žiaroviek

- Postupujte nasledovne:
- Odskrutkujte kryt svetlá.
 - Vymeniť poškodenú/spálenú žiarovku.
 - Naskrutkujte kryt svetlá.

SK

Riešenie problémov

Skôr, ako zatelefonujete opravárovi, skontrolujte:

Chyba	Možná príčina	Riešenie
Odsávač nefunguje.	Je odpojený prírodný kábel. V elektrickej sieti nie je prúd.	Zapojte kábel do siete. Skontrolujte, príp. obnovte dodávku prúdu.
Odsávač ma znížený výkon alebo sa trasie.	Vo filtri sa nahromadilo priveľa tuku. Zablokovaný vývod.	Filter vyčistite alebo ho vymeňte. Odstráňte prekážku.
Nesvieti svetlo.	Chybná žiarovka. Povolená žiarovka.	Vymeňte žiarovku. Dotiahnite žiarovku.

Filter s aktívnym uhlím (doplnkové vybavenie)

Ak nie je možné odsávať kuchynské výpary von, používajú sa odsávače s aktívnymi uhlíkovými filtrami. Uhlíkový filter ma životnosť od troch do šiestich mesiacov, v závislosti od podmienok používania. Uhlíkový filter nie je možné vyčistiť ani regenerovať. Keď sa vyčerpá jeho absorpčná schopnosť, treba ho vymeniť.

Výrobca si vyhradzuje právo na prípadné zmeny a úpravy výrobkov, ak je to nutné a ak nezmenia základné vlastnosti spotrebičov.

Vážený zákazníku,

Blahopřejeme Vám k Vaší volbě. Jsme přesvědčeni, že tento moderní, funkční a praktický výrobek, vyrobený z materiálů nejvyšší kvality, plně uspokojí Vaše požadavky.


Než začnete tento odsavač používat, přečtěte si, prosím, pozorně tento NÁVOD NA POUŽITÍ, abyste mohli výrobek plně využívat a vyhnuli se případným poruchám, které by se mohly objevit při nesprávném používání.

Tento návod si uschovejte. Bude totiž užitečným zdrojem informací a rad ohledně Vaší digestoře, eventuálně může pomoci i dalším uživatelům tohoto výrobku.

Abyste dosáhli co nejlepších výsledků při používání tohoto spotřebiče, vnější vývod by neměl být delší než 4 metry, neměl by mít více než 2 úhly 90° a průměr musí být nejméně 120mm.

Bezpečnostní pokyny

- Před instalací digestoře prostudujte platné technické normy a příslušné předpisy.
- Než zapojíte digestoř do sítě, zkontrolujte, zda napětí i frekvence odpovídají údajům, uvedeným na štítku, umístěném uvnitř odsavače.
- Než začnete digestoř používat, prostudujte pečlivě pokyny k instalaci a připojení.
- Chcete-li digestoř vypnout, nikdy netahejte za kabel.
- Nezapínejte spotřebič, pokud je přívodní kabel poškozen a nebo jsou patrné známky poškození na ovládacím panelu.
- Pokud digestoř přestane pracovat nebo funguje neobvyklým způsobem, odpojte ji ze sítě a poraďte se s technickým servisem.
- Nenechávejte pod odsavačem zapálené hořáky, aniž byste na ně umístili jakoukoliv vhodnou nádobu na vaření.
- Vyvarujte se hromadění tuků v kterékoliv části odsavače, zejména ve filtru, neboť by mohlo dojít k požáru. Pravidelně čistěte tukové filtry.
- Neflambujte pokrmy pod odsavačem.
- Při čištění vnitřku odsavače doporučujeme používat gumové rukavice a postupovat opatrně.
- Váš odsavač je určen pro použití v domácnosti a je konstruován výhradně pro odsávání a čištění par, vznikajících při přípravě pokrmů. Použití odsavače k jakémukoliv jinému účelu může být nebezpečné a výrobce za těchto okolností nenes žádnou odpovědnost za případné následky.
- V případě jakékoliv závady kontaktujte nejbližší autorizovaný technický servis, který používá výhradně originální náhradní díly. Opravy či úpravy provedené jinde mohou vést k poškození nebo zničení spotřebiče a dokonce tím riskujete svoji bezpečnost. Výrobce není odpovědný za škody, způsobené nesprávným zacházením se spotřebičem.
- Spodní část kuchyňského odsavače musí být upevněna nejméně 65 cm nad deskou plynového nebo kombinovaného vařiče. Dodržujte pokyny výrobce varných desek.
- Nevařte pod odsavačem, pokud jsou vyjmuty tukové filtry (např., když je myjete v myčce.)
- Pokud provádíte jakoukoli údržbu nebo čištění uvnitř odsavače, musíte jej vypojit ze sítě.

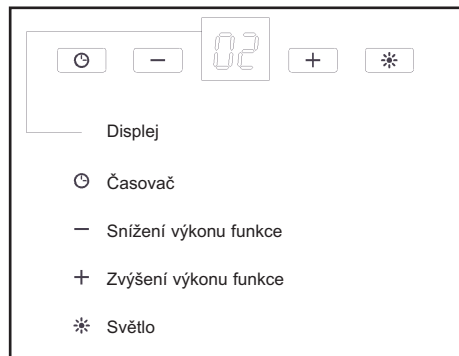
- Tento spotřebič je označen podle Evropské směrnice 2002/96/EC o "Elektrických a elektronických odpadech" (WEEE), . Tento průvodce je celoevropským platným rámcem pro nakládání s těmito odpady.
- Tento spotřebič není určen pro používání osobami (včetně dětí), které mají snížené fyzické i mentální schopnosti nebo nemají zkušenosti či znalosti s ovládním tohoto spotřebiče. Musí být pod dozorem osoby, která je zodpovědná za jejich bezpečnost nebo musí být řádně poučeni. Zvláště na děti musíte dávat pozor, aby si se spotřebičem nehrály.

Pokyny pro použití

Ovládání odsavače se provádí pomocí ovladačů, uvedených na obrázku.

Než začnete vařit, zapněte odsavač o několik minut dříve, abyste zajistili dostatečné odsávání vznikajících zplodin.

Po skončení vaření ponechte odsavač ještě několik minut zapnutý (asi 3 – 5), abyste zabránili usazování tuku a nepříjemným pachům.



Program načasování doby odsávání

- 1) Zapněte digestoř a vyberte požadovanou rychlost odsávání.
- 2) Zmáčkněte časovač.
- 3) Vyberte požadovaný čas 1 - 99 minut pomocí tlačítek "+" a "-".
- 4) Rychlost odsávání a zbývající naprogramovaný čas jsou střídatě zobrazovány na displeji.

Maximální rychlost "H" může být nastavena pouze manuálně a automaticky se změní na druhý rychlostní stupeň přibližně po 10 minutách.

Čištění a údržba

Během čištění a údržby dodržujte bezpečnostní pokyny.

Čištění korpusu odsavače par

- Pokud je odsavač vyroben z nerezů, používejte čisticí prostředky, doporučené výrobcem.
- Pokud je odsavač opatřený nátěrem, používejte vlažnou vodu s trochou saponátu.
- Nikdy nepoužívejte kovové škrabky, abrazivní nebo korozi způsobující prostředky.
- Otrete odsavač dosucha hadříkem, který nezanechává vlákna.
- Nepoužívejte parní čističe.

Čištění kovových filtrů

Při vyjmutí tukových filtrů stiskněte lehce západky a filtry vysuňte.

- Kovové filtry čistíte tak, že je ponoříte do horké vody se saponátem a necháte tuk rozpustit. Poté je opláchnete pod tekoucí vodou nebo použijete speciální prostředek proti usazování tuků. Můžete je dát rovněž do myčky na nádobí. V tomto případě doporučujeme vertikální umístění, aby se na nich neusazovaly zbytky jídla. Mytí v myčce může poškodit kovový povrch (zčernání), to však nemá vliv na účinnost filtrů.
- Jakmile je vyčistíte, nechte je oschnout a nainstalujte je zpět do odsavače.

Výměna žárovek

- Postupujte následovně:
- Odšroubujte kryt svítilny.
 - Vyměnit poškozenou/vyhořelou žárovku.
 - Našroubujte kryt svítilny.

Řešení problémů

Než zavoláte technický servis, zkontrolujte následující:

Závada	Možná příčina	Řešení
Odsavač nefunguje.	Je odpojený přívodní kabel. V elektrické síti není proud.	Zapojte kabel do sítě. Zkontrolujte/obnovte dodávku proudu.
Odsavač má snížený výkon nebo vibruje.	Ve filtru se nahromadilo příliš tuku. Zablokovaný vývod.	Vyčistěte nebo vyměňte filtr. Odstraňte z vývodu překážku.
Nesvítí světlo.	Vadná žárovka. Povolená žárovka.	Vyměňte žárovku. Utáhněte žárovku.

Filtr s aktivním uhlím (volitelné příslušenství)

Pokud není možné odsávání kuchyňských plynů ven, používají se odsavače s aktivními uhlíkovými filtry. Uhlíkový filtr má životnost od 3 do 6 měsíců v závislosti na podmínkách používání. Uhlíkový filtr nelze vyčistit ani regenerovat. Když se vyčerpá jeho absorpční schopnost, je nutné jej vyměnit.

Výrobce si vyhrazuje právo na případné změny a úpravy svých výrobků, pokud je to nutné a nezmění se základní vlastnosti výrobků.

Stimate client,

Vă felicităm pentru alegerea dumneavoastră. Suntem siguri că acest produs modern, funcțional și practic, fabricat din materiale de cea mai înaltă calitate vă va satisface pe deplin cerințele. Vă rog să citiți fiecare secțiune din acest MANUAL DE INSTRUCȚIUNI înainte de a utiliza hota de bucătărie pentru prima oară, pentru a asigura o performanță maximă a aparatului și pentru a evita daunele ce pot fi cauzate de utilizarea incorectă și pentru a rezolva orice probleme minore.

Pentru obținerea unei performanțe optime conducta externă nu trebuie să fie mai lungă de PATRU METRI, să nu aibă mai mult de două unghiuri de 90° și diametrul trebuie să fie de cel puțin Ø120.

Instrucțiuni de siguranță

- Trebuie să respectați legile locale în vigoare referitoare la instalațiile electrice și bransamentul la gaze.
- Verificați dacă tensiunea și frecvența rețelei sunt conform celor indicate pe plăcuța cu date tehnice din interiorul hotei de bucătărie.
- Dacă cablul de alimentare este deteriorat trebuie înlocuit de producător, de serviciul post-vânzare sau de o persoană calificată pentru a evita pericolele.
- După instalarea hotei de bucătărie, cablul de alimentare la rețea nu trebuie să intre în contact cu alte margini metalice.
- Fumul nu trebuie absorbit prin țevi care sunt utilizate pentru evacuarea gazelor de eșapament (sau a altor combustibili).
- Dacă ventilatorul de extracție va fi utilizat în același timp cu echipamentul alimentat de o sursă de energie non-electrică, ca de ex.: arzătoare de gaz, atunci camera trebuie să aibă o ventilație suficientă.
- Depunerile excesive de grăsimi pe hota de bucătărie și pe filtrele metalice pot cauza riscul de incendiu și scurgeri de grăsime; de aceea interiorul hotei și filtrele metalice trebuie curățate cel puțin o dată pe lună.
- Partea inferioară a hotei de bucătărie trebuie fixată la 65 de cm deasupra plitelor pe gaz sau mixte. **TREBUIE RESPECTATE RECOMANDĂRILE PRODUCĂTORULUI REFERITOARE LA PLITE.**
- Dacă nu se află recipiente pe plită, nu lăsați plitele pe gaz pornite. Grăsimea acumulată în filtre poate picura și este inflamabilă în cazul temperaturilor ridicate.
- Evitați să preparați cu hota dacă filtrele metalice nu sunt fixate, de ex: în timp ce acestea sunt curățate în mașina de spălat vase.
- Deconectați aparatul înainte de a desfășura activități în interiorul acestuia, de ex.: în timpul curățării sau al operațiilor de întreținere.
- Este recomandată utilizarea mănușilor de protecție și trebuie să se acorde o atenție maximă la curățarea interioară a hotei.
- Hota dumneavoastră de bucătărie este proiectată pentru utilizarea domestică și doar pentru extracția și purificarea fumurilor rezultate din prepararea mâncării. Sunteți responsabili pentru utilizarea acesteia în alte scopuri decât cele prevăzute. Producătorul nu își asumă responsabilitatea pentru daunele cauzate de utilizarea necorespunzătoare a aparatului.
- Pentru reparații contactați cel mai apropiat Serviciu de Asistență Tehnică al producătorului și utilizați numai piese de rezervă originale. Reparațiile sau modificările realizate de personalul necalificat pot cauza disfuncții sau pot dăuna aparatului, punându-vă siguranța în pericol.

• Acest aparat este marcat conform Directivei Europene 2002/96/CE referitoare la "Deșeurile electrice și echipamentul electric" (WEEE)

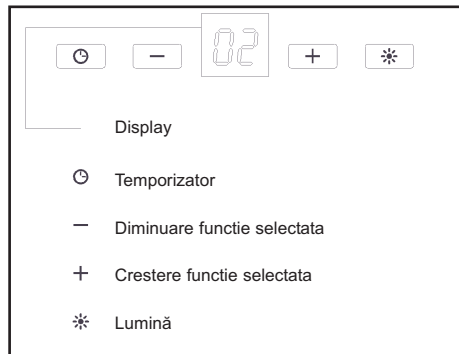
• Acest dispozitiv nu trebuie utilizat de persoane (inclusiv copii) cu capacități fizice, senzoriale sau mentale reduse sau de persoane care nu au experiență / cunoștințe, excepție făcând cele sub supravegherea unei persoane responsabile pentru siguranța lor. Copiii ar trebui supravegheați pentru a vă asigura că nu se joacă cu dispozitivul.

Instrucțiuni de utilizare

Puteți controla hota de bucătărie utilizând butoanele prezentate în diagramă.

Porniți ventilatorul de extracție pentru câteva minute înainte de a începe prepararea pentru a asigura că există un flux continuu de aer înainte de apariția vaporilor.

Lăsați ventilatorul de extracție să meargă timp de câteva minute după ce ați terminat de preparat (între 3 și 5 minute) pentru a elimina grăsimea de pe conducta de evacuare. Acest lucru previne întoarcerea grăsimii, a fumului și a mirosurilor.



Programarea duratei de aspiratie

- 1) Porniti hota si selectati viteza de aspiratie dorita
- 2) Apasati „temporizator”.
- 3) Selectati durata de programare dorita între 1 si 99 minute utilizand butoanele + si - .
- 4) Viteza de aspiratie si durata de programare ramasa sunt afisate alternativ.

Viteza maxima H poate fi selectata doar manual si va fi schimbata automat la nivelul de viteza 2 dupa aproximativ 10 minute.

Curățare și întreținere

În timpul operațiunilor de curățare și întreținere, trebuie să respectați instrucțiunile de siguranță.

Curățarea corpului hotei

- Dacă hota de bucătărie este din oțel inoxidabil, folosiți curățitori brevetati menționați în instrucțiunile de folosire ale produsului.
- Dacă hota este vopsită, utilizați apă caldă și săpun neutru.
- Nu folosiți niciodată curățitori metalici, sau produse abrazive ori corozive.
- Uscați hota de bucătărie folosind un material care nu lasă scame
- Nu este recomandată folosirea curățirii cu abur.

Curățarea filtrelor de metal

Pentru a scoate filtrele, apăsați ușor pe blocajul lor apoi trageți-le afară. Filtrele de metal pot fi curățate prin înmuiere în apă fierbinte cu detergent neutru

Rezolvarea problemelor

Efectuați următoarele verificări înainte de a contacta Serviciul de Asistență Tehnică:

Problema	Cauza posibila	Solutia
Ventilatorul de extractie nu functioneaza.	Cablul de alimentare la retea nu este conectat. Nu exista curent in retea.	Conectati cablul de alimentare la retea. Furnizati curent in retea.
Hota de bucatarie nu extrage suficient sau vibreaza.	Filtrele sunt imbacsite de grasime. Blocaj in conducta de evacuare a aerului.	Schimbati sau curatati filtrele active de carbune si /sau metalice, in functie de caz. Înlaturati blocajul.
Lampile nu se aprind.	Lampile sunt arse. Lampile sunt slabite.	Înlocuiti lampile. Fixati lampile.

Dacă nu este posibilă extracția gazului exterior, atunci hota poate fi setată să purifice aerul reciclându-l prin filtrul de cărbune activ. Filtrul de cărbune poate fi utilizat între trei și șase luni în funcție de condițiile speciale de întrebuințare.

Filtrul de cărbune activ nu poate fi curățat sau regenerat. După terminarea perioadei în care poate fi utilizat, acesta trebuie înlocuit.

Producătorul își rezervă dreptul de a face schimbările și corecțiile asupra produsului după cum consideră că este necesar fără a modifica caracteristicile de bază.

până când grăsimea de dizolvă și apoi se clătesc sub robinet sau se utilizează soluții speciale de degresare. Pot fi spălate și mașina de spălat vase. În acest caz este recomandat să le așezați vertical pentru a evita ca resturile de mâncare să se prinde pe ele.

Curățarea în mașina de spălat vase poate deteriora suprafața metalică (o poate înnegri) deși acest lucru nu va afecta capacitatea de retenție. După curățare, lăsați-le să se usuce apo fixați-le pe hotă.

Schimbarea becurilor

Procedați după cum urmează:

- Desurubati capacul reglabil al lampii.
- Schimbati lampa defecta/arsa.
- Insurubati capacul reglabil al lampii.

Уважаеми клиенти,

Най-напред искаме да Ви благодарим, че избрахте нашият продукт. Ние сме напълно сигурни, че този модерен и практичен уред – изработен от най-висококачествени материали – ще отговори напълно на Вашите очаквания!

Моля, прочетете **ЦЯЛОТО РЪКОВОДСТВО** преди инсталирането и първоначалната употреба на абсорбатора, за да постигнете най-добри резултати и избегнете евентуални проблеми при неправилна експлоатация.

За да бъде абсорбирането оптимално, изходящата тръба не трябва да надвишава 4 МЕТРА дължина и да не включва повече от 2 чупки с 90 градуса, а диаметъра да е поне $\varnothing 120$.

Инструкции за безопасност

- При инсталирането на абсорбатора следва да се съобразите с местните норми и стандарти, касаещи електричеството и употребата на газ.
- Преди да включите абсорбатора се уверете, че честотата и волтажът в електрическата мрежа съответстват на отбелязаните такива на стикера с техническите данни, намиращ се от вътрешната страна на абсорбатора.
- Веднъж щом инсталирате кухненският абсорбатор се уверете, че захранващия кабел не влиза в контакт с никакви остри метални ръбове.
- Изтегляният въздух не трябва да влиза във въздуховод, който се използва от други уреди за отвеждане на изпарения от газ или други горива.
- Помещението трябва да има достатъчно добра вентилация, ако абсорбаторът ще се използва едновременно с други уреди, които използват енергия, различна от електрическата.
- Не допускайте да се натрупва мазнина, върху която и да е част на абсорбатора и особено във филтрите – това увеличава риска от пожар. Почиствайте вътрешността на абсорбатора и металните филтри поне веднъж месечно.
- Долната част на абсорбатора трябва да бъде на разстояние поне 65 см над газов плот или комбиниран такъв. **СЛЕДВАЙТЕ ПРЕПОРЪКИТЕ НА ПРОИЗВОДИТЕЛЯ.**
- Не оставяйте газови котлони с открит пламък, без да има върху тях съд за готвене. Натрупаната мазнина във филтрите може да се запали, когато температурата се покачи.
- Избягвайте употребата на абсорбатора когато металните филтри не са монтирани, например когато са поставени за почистване в съдомиялната машина.
- Не фламбирайте под абсорбатора.
- Винаги изключвайте уреда преди всякакви интериорни манипулации, например по време на почистване.
- Препоръчваме Ви да използвате ръкавици и да бъдете внимателни при почистване на вътрешността на абсорбатора.
- Абсорбаторът е проектиран за домашна употреба и само за отвеждане и пречистване от миризми, отделяни при приготвянето на ястия. Употребата му с каквато и да е друга цел е само на Ваша отговорност и може да бъде опасна. Производителят не носи отговорност за повреди причинени от неправилна употреба.
- За отстраняване на повреди винаги се обръщайте към най-близкия офис на обслужващия сервиз и винаги използвайте единствено оригинални резервни части. Поправки и промени, направени от неквалифицирани лица, може да предизвикат щети и повреди в уреда, както и да застрашат Вашата безопасност.

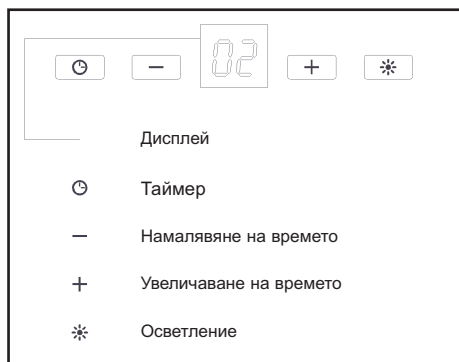
- Този уред е маркиран съгласно директива 2002/96/ЕС засягаща отпадъците от електрически и електронни уреди. Съгласно закона, тази Директива задължава производителите да приемат обратно и да рециклират своята продукция.
- Уредът не е предназначен за употреба от лица с психически или ментални отклонения, както и от лица незапознати с инструкциите за употреба. Дръжте децата далеч от уреда и никога не им позволявайте да си играят с него.

Инструкции за употреба

Чрез натискането на бутоните показани на схемата, Вие контролирате функционирането на абсорбатора.

За да имате по-добра абсорбция, Ви препоръчваме да включите уреда няколко минути (3-5мин.) преди да започнете готвенето, така че отвеждащият отвор да постигне по-стабилен и постоянен въздушен поток за отстраняване на миризмите.

Също така, след приключване на готвенето оставате абсорбатора да поработи още няколко минути, така че да отведе всички пари и миризми от помещението.



Програмиране периода на абсорбация

- 1) Включете абсорбатора и изберете желаната скорост.
- 2) Натиснете бутона "Таймер".
- 3) Посредством бутоните "+" и "-" изберете желаното време на работа на абсорбатора: от 1 до 99 минути.
- 4) Скоростта на абсорбация и оставащото програмирано време ще се показват като се редуват върху дисплея.

Максималната скорост Н може да бъде настроена само ръчно. Ако изберете максимална скорост на работа, тя автоматично ще се превключи на скорост 2 след период от време 10 минути.

Почистване и поддръжка

При почистването и поддръжката на уреда спазвайте описаните инструкции за безопасност.

Curățarea corpului hotei

- Ако Вашият абсорбатор е изработен от неръждаема стомана, използвайте подходящи почистващи препарати упоменати в инструкциите.
- Ако Вашият абсорбатор е боядисан, използвайте топла вода и неутрален сапун.
- Никога не използвайте метална тел или четка, абразивни или корозивни продукти.
- Подсушете абсорбаторът като използвате сух парцал, който не оставя влакна.
- Използването на пароструйка не е препоръчително.

Почистване на металните филтри

За да извадите филтрите от местата им, ги освободете от закопчалките, които ги поддържат. Измийте филтрите, като ги накиснете в гореща

вода с неутрален препарат, докато мазнините се разтворят и след това ги изплакнете с вода или със специални препарати срещу мазнини. Филтрите могат да се мият и в съдомиялна машина. В този случай винаги ги поставяйте вертикално, за да избегнете задръстване с отпадъци.

Миенето в съдомиялна машина с агресивен почистващ препарат може да потъмни повърхността на металните части на филтрите, без това да повлияе на способността им да улавят изпаренията.

След измиване оставете филтрите да изсъхнат и тогава ги поставете обратно на абсорбатора.

Смяна на електрическите крушки

Процедирайте както следва:

- Свалете предпазителят на лампата.
- Сменете счупените/изгорелите лампи.
- Поставете обратно предпазителят.

Ако нещо не работи

Преди да потърсите техническа помощ при възникнал проблем, моля проверете:

Проблем	Вероятна причина	Решение
Абсорбаторът не работи.	Захранващият кабел не е свързан. Няма ток в контакта.	Свържете кабела към електрическото захранване. Проверете / ремонтирайте електрическата инсталация.
Абсорбирането не е задоволително или има вибрации.	Филтрите са запушени. Въздуховодът е запушен.	Почистете или заменете филтрите. Почистете въздуховода.
Лампите не светят.	Лампите са изгорели. Лампите са се развинтили.	Заменете лампите. Затегнете ги.

Въпреки че е препоръчително извеждане на парите навън, може да се използват филтри с активен въглен, които способстват пречистването на отработеният въздух и той се връща чист и свеж в кухнята. Филтрите с активен въглен са годни от 3 до 6 месеца в зависимост от тяхното използване на абсорбатора. Филтрите с активен въглен не се мият, нито възстановяват. След тяхната употреба трябва да се заменят с нови филтри.

Производителят си запазва правото да прави промени и корекции по продуктите винаги, когато това е необходимо, без да променя техните основни характеристики.

زيوننا العزير.

تعليمات الاستخدام

أنت قد تسيطر على قننسة المطبخ بالتنشغيل من قبل لائحة التحكم كمعروض في التخطيط. شغل مفرغة الهواء قبل دقائق قليلة من بداية الطبخ لكي يضمن بأن التدفق الجوي الثابت أسس قبل أن تظهر الأبخرة. اسمح لمفرغة الهواء للعمل لعدة دقائق بعد أن انتهت من الطبخ (بين 3 إلى 5 دقائق) لكي يطرد كل الدهن من قناة المخرج. هذا يمنع عودة الدهن ودخان وروائح.

AR



برمج فترة التطلع

- 1- شغل القننسة لإختيار سرعة التطلع.
 - 2- اضغط الموقت.
 - 3- اختار وقت البرمجة المطلوب بين 1 إلى 99 دقيقة بالضغط على الزرين (+) و (-).
 - 4- سرعة التطلع و وقت البرنامج المتبقي سيعرضون بالتناوب على الشاشة.
- بإمكانك اختيار السرعة القسوى
فقط يدويا وسينتقل الى درجة السرعة الثانية ألبا بعد تقريبا 10 دقائق.

التهاني على اختيارك. نحن متأكدون بأن هذه العدة العملية والحديثة، صنعت بمواد من أجود نوعية، وبأنها ستشبع حاجاتك بالكامل. رجاء اقرأ كل قسم من هذا الدليل قبل أن تستعمل قننسة مطبخك للمرة الأولى، لضمان الأداء الآمن من العدة ولتفادي التعطيلات، الذي قد يكون سببها الإستعمال الخاطئ، ولأجل عدم سماح أن تحصل أي مشاكل بسيطة. للحصول على الأداء الآمن، التصريف الخارجي لا يجب أن يكون أكثر طولاً من أربعة أمتار، وليس له أكثر من زاويتين 90° وقطره يجب أن يكون على الأقل 120.

رجاء كن مدرك للتعليمات الحالية بالإشارة إلى التركيبات الكهربائية المحلية ومخارج الغاز.

تعليمات الأمان

يُحقّق بأن التوتّر وتردد الشبكة يجريين أولئك المشار إليهم على العلامة داخل قننسة المطبخ.

o إذا تلف سلك التجهيز يجب أن يُستبدل من قبل المصنّع، الخدمة بعد البيع أو شخص مؤهل بشكل مناسب لتجنب المخاطرة.

o عندما تركيب قننسة المطبخ، إضمن بأن مأخذ رئيسي الذي يبرق إلى الشبكة ليس باتصال بأي حافات معدنية.

o الأبخرة لا يجب أن تكون مُنتزعة خلال الأتاييب التي تُستعمل لإخلاء أدخنة الغاز (أو وقود آخر) لأدوة مشغلة. o إذا مفرغة الهواء سيستعمل بشكل إني بالأجهزة شغل من قبل مصدر طاقة غير كهربائي، ومثال على ذلك: - الطباخات الغازية، تمّ العرقة يجب أن يكون عندها تهوية كافية.

o تراكم دهون مفرط في قننسة المطبخ والمرشحات المعدنية هو خطر نار وقد يُسببان التقطير أيضاً، لذا داخل من قننسة المطبخ والمرشحات المعدنية يجب أن يُنظفوا على الأقل مرة كل شهر.

o الجزء الأوطأ لقننسة المطبخ يجب أن يلائم على الأقل 50 سنتيمتر. على التتوعات الكهربائية 65 سنتيمتر. على الغاز أو التتوعات المختلطة، إنتل التتوعات و توصيات المصنّع. ز لا تغطي جهاز الغاز أبداً. الدهن المجمع في الفلاتر قد تقطر أو تتشعل متى درجة الحرارة تزيد.

o يتجنب الطبخ تحت قننسة المطبخ إذا الفلاتر المعدنية لم تلائم، ومثال على ذلك: - بينما هم يُنظفون في غسالة الصحون.

o أنت لا تشعل النيران تحت قننسة المطبخ.

o تقصّل العدة قبل أيّ تلاعب داخلي، ومثال على ذلك: - أثناء تنظيف أو صيانة.

o نوصي استعمال الففازات ولكي تكون حذرين جدا عندما ننتظف داخل قننسة المطبخ.

o قننسة مطبخك مُصمّمة للإستعمال المحلي فقط للارتفاع وتنقية الأبخرة التي تنتج أثناء تحضير غذاء. ستكون مسؤوليتك إذا استخدمت للأغراض الأخرى، التي قد تكون خطرة المصنّع لا يستطيع تحمّل مسؤولية الضرر سببه الإستعمال الغير صحيح للعدة.

o للتصلبجات الرجاء الإتصال بخدمة معونة المصنّع الفنية الأقرب، واستعمل قطع غيار أصلية دائماً. تصليحات أو تعديلات نقدتاً من قبل الموظفين الغير مؤهلين يمكن أن يسببوا عطل أو قد يتلفون العدة، ويضع أمانك في الخطر.

o هذه العدة ملحوظة طبقاً للتوجيه الأوروبي 96/2002 / المجموعة الأوربية على "أجهزة تغذية الكهربائية والإلكترونية" (ديليو إي إي إي). هذا التوجيه إطار صلاحية في كافة أنحاء أوروبا من العدة ويكرز على أجهزة التغذية الكهربائية والإلكترونية.

o عندما قننسة الطبخ نهاجم نفس الوقت كما عدا العدة أو الأجهزة الكهربائية بمصدر الطاقة المختلف، انتزاع الهواء (تحت الضغط) يجب أن لا يكون أعلى من 4-10-5 Pa (حالة).

o هذه الأداة لم تُصنّف أن تكون مستعملة من قبل الأشخاص (بضمن ذلك الأطفال) الذي سعة عقلية أو حسية أو طبيعية مخفضة، أو التي يفقدون التجربة أو الخبرة، ماعدا إذا عندهم إشراف أو إستلموا الأوامر لإستعمال الأداة من قبل الشخص مسؤول عن / له أمانها. الأطفال يجب أن يُشرفوا على تأكيد بأنهم لا يلعبون بالأداة.

التنظيف والصيانة

إنهاء عمل الصيانة والتنظيف، تأكد أوامر الأمان ممتثلة إلى.

تنظيف جسم القنسوة

- o إذا قنسوة مطبخك مصنوعة من الحديد المقاوم للصدأ، يستعمل منظفان إمتلاكين ذكروا في أوامر المنتج.
- o إذا قنسوة مطبخك مصنوعة، يستعمل ماء فاتر و q صابون محايد.
- o أبدا لا يستعمل فراكات معدنية، ولا منتجات قاسية أو أكلة.
- o يحق استعمال قنسوة المطبخ بقماش لا ينتج الألياف.
- o لا يستعمل منظف البخار.

تنظيف فلتر الحديد

لإزالة الفلاتر من تركيباتهم، يضبط قليلا على الأقفال وبعد ذلك يسحبهم. الفلاتر المعدنية يمكن أن تنظف بنقعهم في الماء الحار بالمنظف المحايد حتى يذوب الدهن وبعد ذلك يشطفهم تحت الحنفية أو يستعمل منتجات خاصة ضد الدهن. يمكن أيضا أن يغسلوا في غسالة صحن. في هذه الحالة، هو من المستحسن تكديسهم بشكل عمودي لتفادي بقايا الغذاء للتمسك بهم. تنظيف في غسالة صحن قد تلتف السطح المعدني (يسوده)، بالرغم من أن هذه سوف لن تؤثر على قدرة احتفاظها الدهنية. عندما يصبح نظيف، اتركهم للتجفيف من وبعد ذلك لانهم في قنسوة المطبخ.

تغيير المصابيح

تابع كالتالي:

- قم بتفكيك غطاء المصباح.
- قم باستبدال المصباح المحروق.
- قم بإعادة تركيب غطاء المصباح.

حل المشكلة

استمرّ بعمليات المراقبة التالية قبل دعوة الخدمة التقنية:

المشكلة	السبب المحتمل	الحل
المروحة لا تعمل	الكابل ليس متصل بالشبكة ليس هناك تيار في الشبكة.	أوصل المأخذ الرئيسي إلى الشبكة. زود التيار إلى الشبكة.
قنسوة المطبخ لا تشزع بما فيه الكفاية أو تتذبذب.	الفلاتر ممتلئة بالدهن. إعاقة في تصرف خروج الهواء.	غير أو نظف الفحم و/ أو فلتر المعدن، حسب الحالة. أزل الإعاقة.
المصابيح لا تضيئ.	المصابيح مفلوكة. المصابيح بطيئة.	غير المصابيح. شد المصابيح.

فلتر الفحم (اختياري)

عند إنزاع الغاز للخارجي ليس ممكن، قنسوة المطبخ قد توضع على تفتية تكرار الهواء خلال فلتر الفحم النشطة. فلتر الفحم النشطة لها حياة نشطة بين ثلاثة إلى ستة شهور، اعتماد على الحالات الفردية للاستعمال. هذه الفلاتر لا يمكن أن تغسل ولا تجدد. يجب أن يستبدلوا عندما تنتهي حياتهم المفيدة.

يحفظ المصنع بحق للقيام بالتغييرات والتصحيحات إلى منتجاتها حين تعتقد بأنها ضرورية، بدون تعديل خصائصهم الأساسية.

COUNTRY	COMPANY	CC	TELEPHONE	E-MAIL / FAX
AUSTRALIA	TEKA AUSTRALIA Pty. Ltd.	61	3 9560 6100	sales@tekaaustralia.com.au
AUSTRIA	KÜPPERSBUSCH GesmbH	43	1 866 800	info@kueppersbusch.at
BELGIUM	B.V.B.A. KÜPPERSBUSCH S.P.R.L.	32	2 466 8740	info@koppersbusch.be
BULGARIA	TFKA BULGARIA LTD	359	2 9768 330	2 9768 332
CHILE	TEKA CHILE, S.A.	56	2 4386 000	info@teka.cl
P. R. CHINA	TEKA INTERNATIONAL TRADING (Shanghai)	86	21 511 688 41	info@teka.cn
CZECH REPUBLIC	TEKA CZ S.R.O.	420	2 84 691940	info@teka-cz.cz
ECUADOR	TEKA ECUADOR, S.A.	593	4 2100311	ventas@teka.ec
FRANCE	TEKA FRANCE S.A.S	33	1 343 01597	1 343 01598
GERMANY	TEKA KÜCHENTECHNIK GmbH	49	2771 3950	info@teka-kuechentechnik.de
GREECE	TEKA HELLAS A.E.	30	210 9760283	info@tekahellas.gr
HUNGARY	TEKA HUNGARY KFT	36	1 3542110	teka@teka.hu
INDONESIA	PT TEKA BUANA	62	21 360 5274	teka@tekabuana.com
ITALY	TEKA ITALIA S.P.A.	39	0775 898271	info@tekaitalia.it
KOREA (SOUTH REP.)	TEKA KOREA CO. LTD.	82	2 599 4444	222 345 668
MALAYSIA	TEKA KÜCHENTECHNIK (MALAYSIA) SDN.	60	3 7620 1600	customer_svc@teka.com.my
MAROC	TEKA MAROC, SA	34	942 355 286	942 355 260
MIDDLE EAST	TEKA KÜCHENTECHNIK MIDDLE EAST FZE	971	4 887 2912	teka@emirates.net.ae
MEXICO	TEKA MEXICANA S.A. de C.V.	52	555 133 0493	ventas@tekamexicana.com.mx
PAKISTAN	KÜPPERSBUSCH-TEKA PAKISTAN Pvt. Ltd.	92	42 575 676	42 631 2183
POLAND	TEKA POLSKA SP. ZO.O.	48	22 7383270	teka@teka.com.pl
PORTUGAL	TEKA PORTUGAL, S.A.	351	234 329 500	sacliente@teka.pt
ROMANIA	SC TEKA KÜCHENTECHNIK ROMANIA SRL	40	21 233 44 50	21 233 44 51
RUSSIA	TEKA RUS LLC	7	495 101 31 08	info@tekarus.ru
SINGAPORE	TEKA SINGAPORE PTE. LTD.	65	67342415	tekasir@pacific.net.sg
SPAIN	TEKA INDUSTRIAL, S.A.	34	942355060	mail@teka.com
THAILAND	TEKA (THAILAND) CO. LTD.	66	2 652 2999	2 652 2740 1
TURKEY	TEKA TEKNİK MUTFAK	90	212 288 3134	teka@teka.com.tr
UKRAINE	TEKA UA	380	44 466 0680	info@teka.ua
UNITED ARAB EMIRATES	TEKA KÜCHENTECHNIK U.A.E. LLC	971	4 283 3047	uaeteka@emirates.net.ae
UNITED KINGDOM	TEKA PRODUCTS LTD.	44	1235 861916	info@teka.co.uk
USA	TEKA USA, INC.	1	813 2888820	info@tekausa.com
VENEZUELA	TEKA ANDINA, S.A.	58	2 1229 12821	teka@teka.com.ve
VICTNAM	TEKA VICTNAM CO LTD	840	00 250 746	00 250 747



TEKA INDUSTRIAL, S.A.
C/ Cajo, 17
39011 Santander (Spain)
Tel.: +34 942 355050
Fax: +34 942 347694
mail@teka.com

teka
www.teka.com

TEKA KÜCHENTECHNIK GmbH
Sechsheldener Str. 122
35708 Haiger (Germany)
Tel.: +49 2771 8141 0
Fax: +49 2771 8141 10
info@teka-kuechentechnik.de