

КОЕН

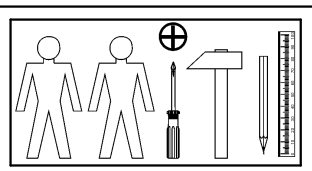
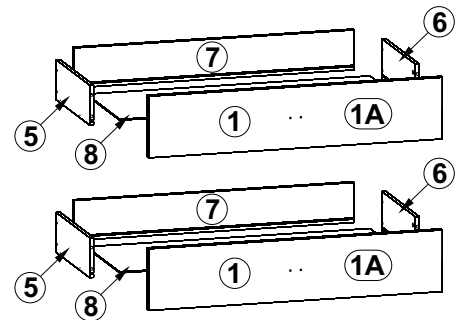
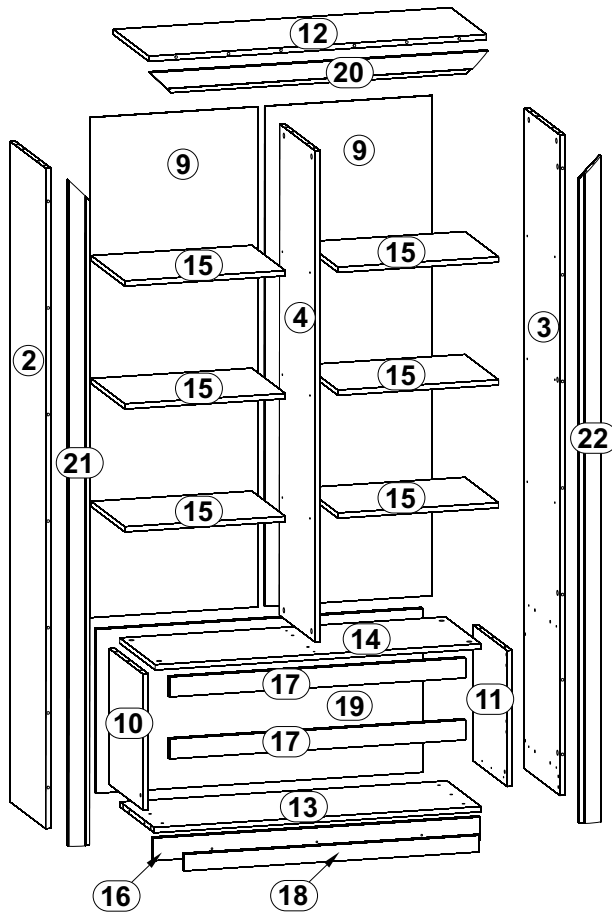
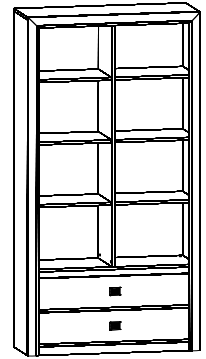
Стелаж відкритий / Стеллаж открытый REG2S(N)

A	B	C	D	
1	S136-002	896	185	4/4
1A	S136-002A	896	185	4/4
2	S136-174	1983	371	1/4
3	S136-175	1983	371	1/4
4	S136-178	1475	371	1/4
5	S136-511	350	120	1/4
6	S136-512	350	120	1/4
7	S136-5556	854	120	2/4
8	S136-911	865	348	1/4
9	S136-927	1502	511	1/4
10	S136-176	408	354	2/4

→ Фасад ДСП
→ Фасад МДФ

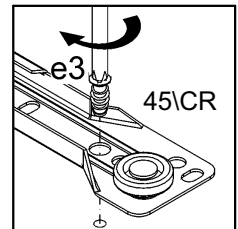
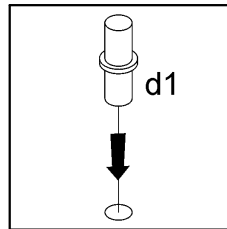
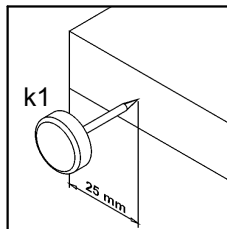
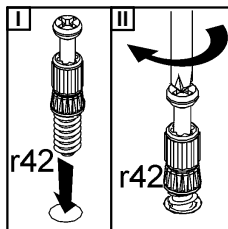
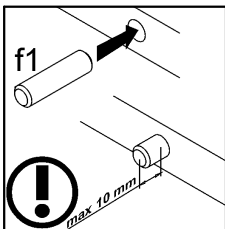
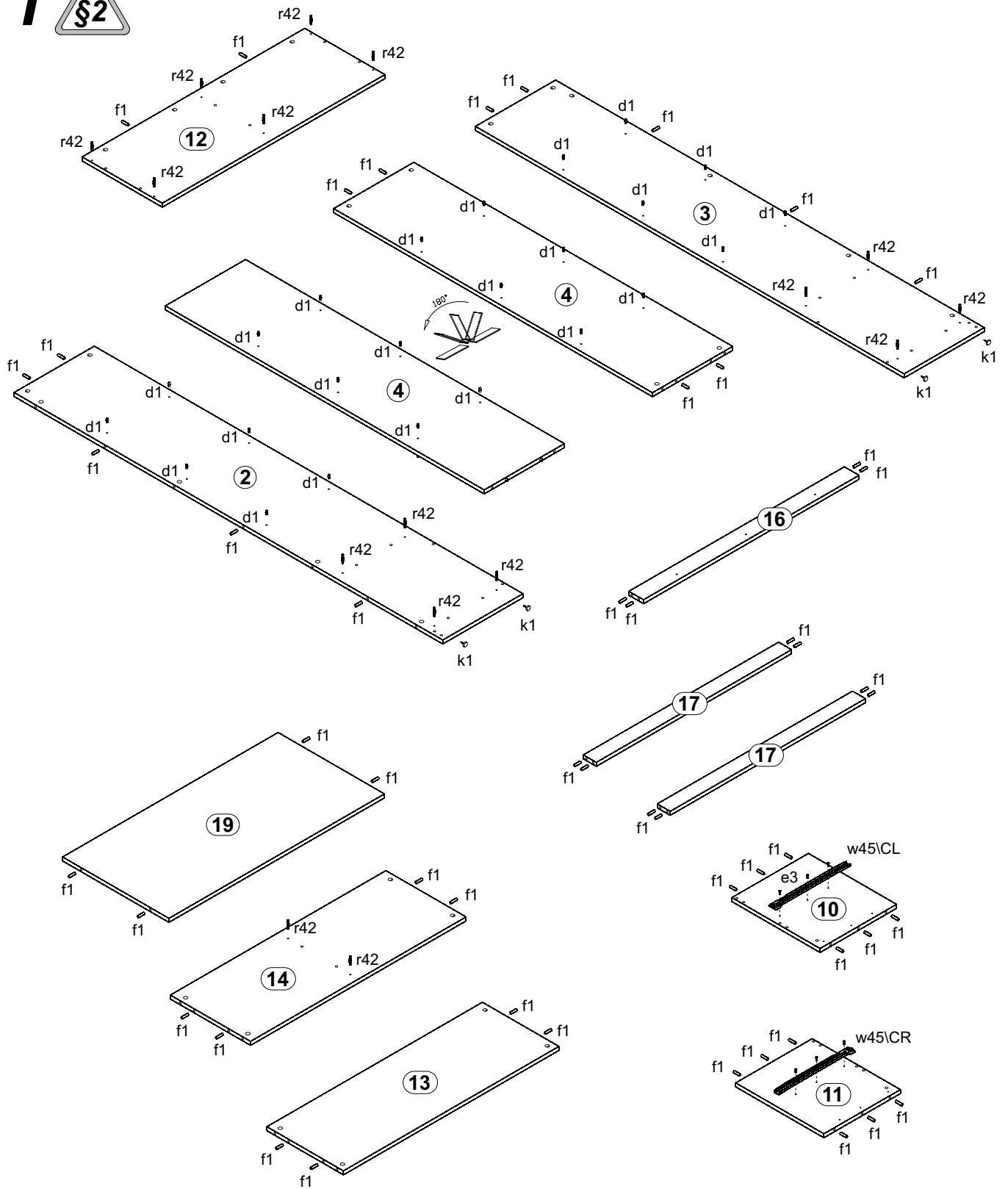


A	B	C	D	
11	S136-177	408	354	2/4
12	S136-210	1030	371	2/4
13	S136-337	997	354	2/4
14	S136-338	997	371	2/4
15	S136-339	490	350	2/4
16	S136-401	997	68	2/4
17	S136-402	903	60	2/4
18	S136-403	901	50	2/4
19	S136-5569	997	492	2/4
20	S136-573	1031	65	3/4
21	S136-571	2000	65	3/4
22	S136-572	2000	65	3/4

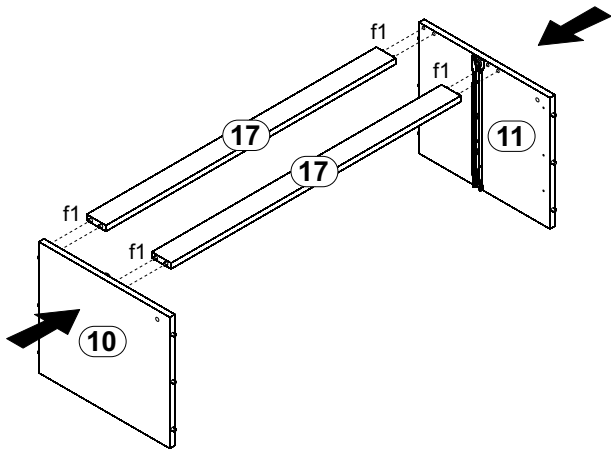


2x c317	24x φ5x17 mm d1	12x φ6x13 mm e3	8x φ5x50 mm e32	54x φ8x30 mm f1	4x M4x22 mm j30	6x k1	96x l1	1x n26\1
4x φ3,5x16 mm p25	1x φ3,5x16 mm p38	8x φ3x12 mm p54	3x φ4x28 mm p94	32x φ1,5x12mm #16 r1	2x r10	8x φ12x10,5mm #12 r15	36x 20/11 r42	12x φ16 s2
2x 333 mm t19	2x 350 mm w45\CL	2x 350 mm w45\CR	2x 350 mm w45\DL	2x 350 mm w45\DR				

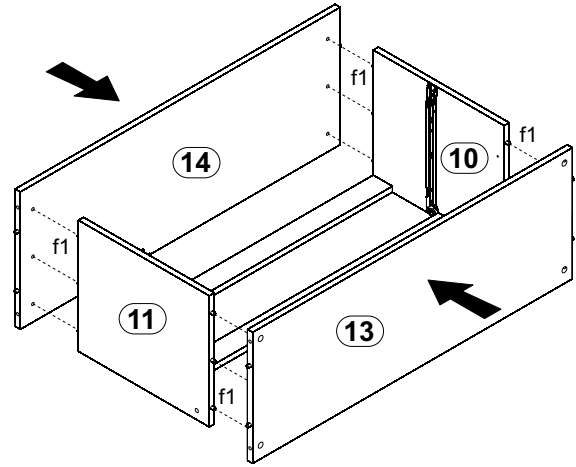
1



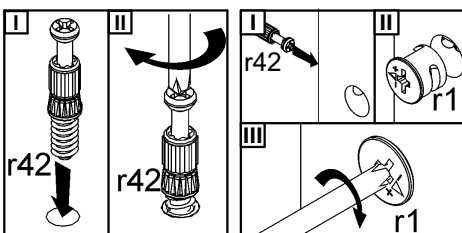
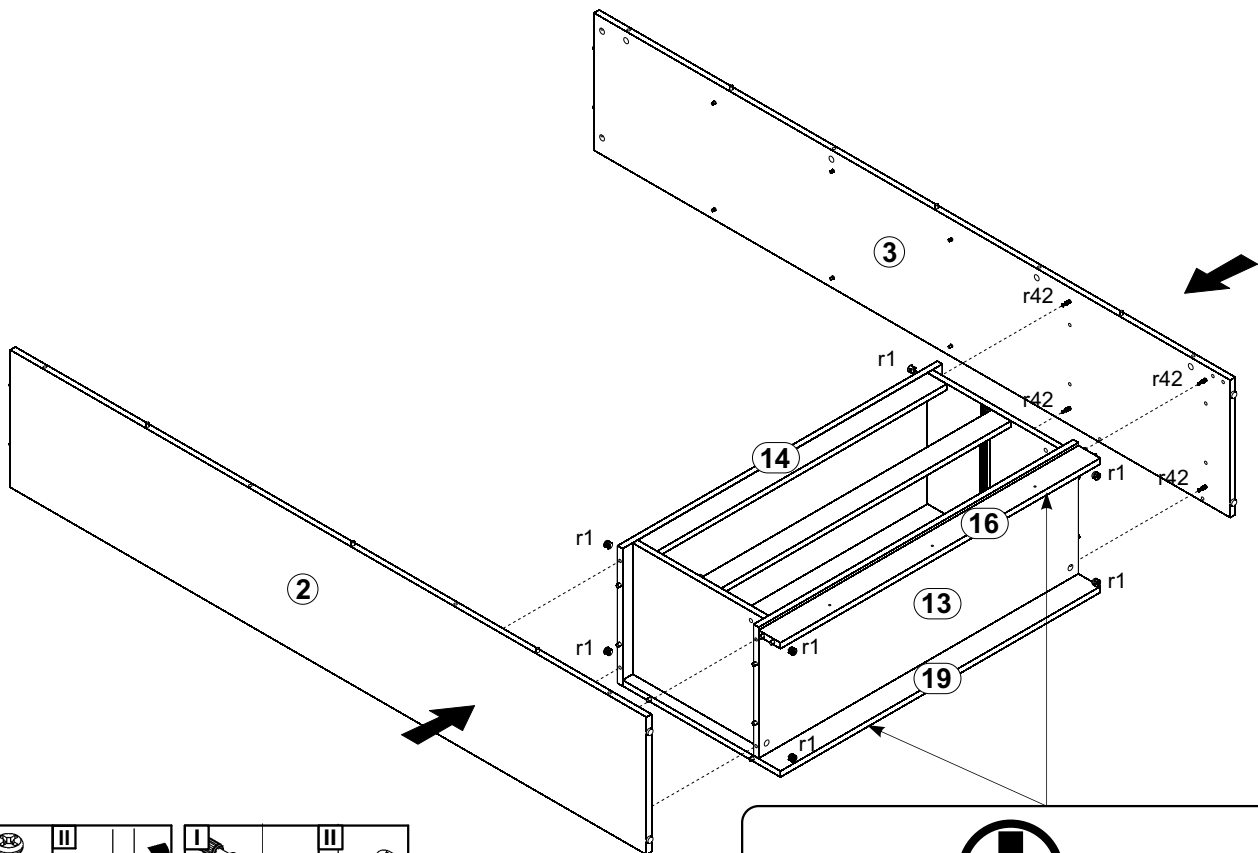
2



3

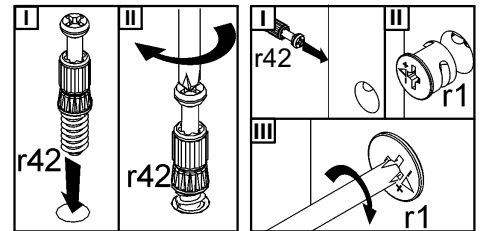
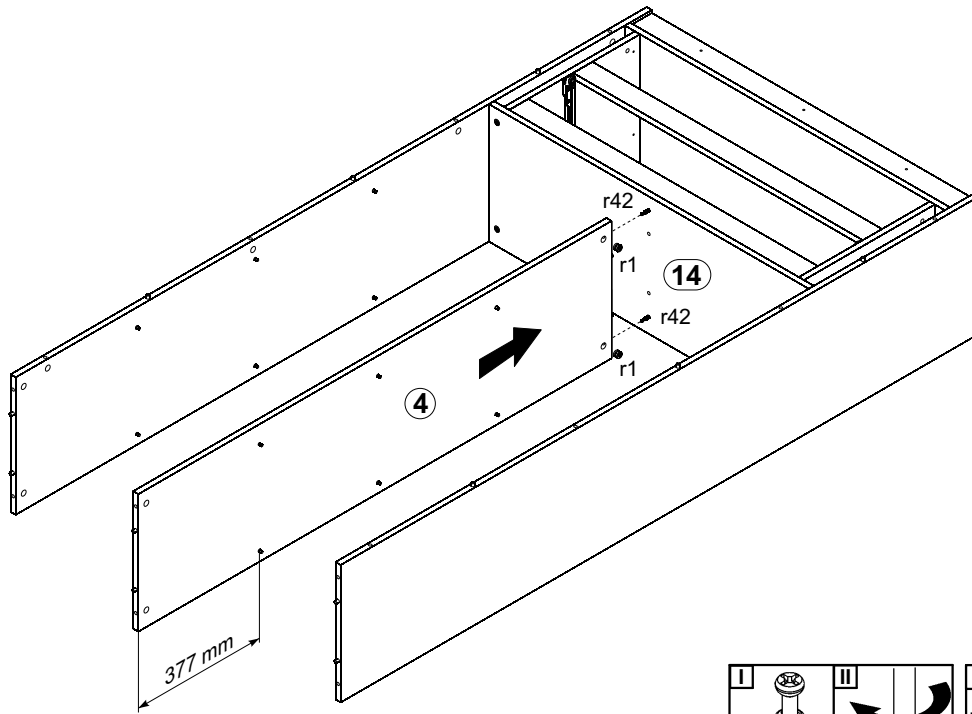


4

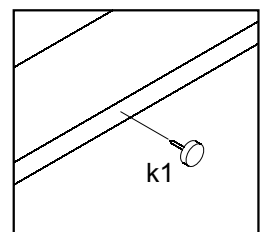
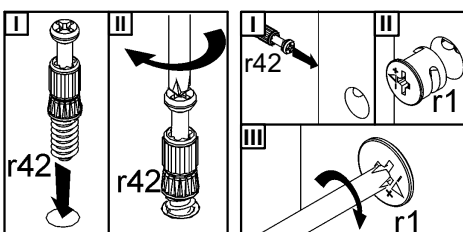
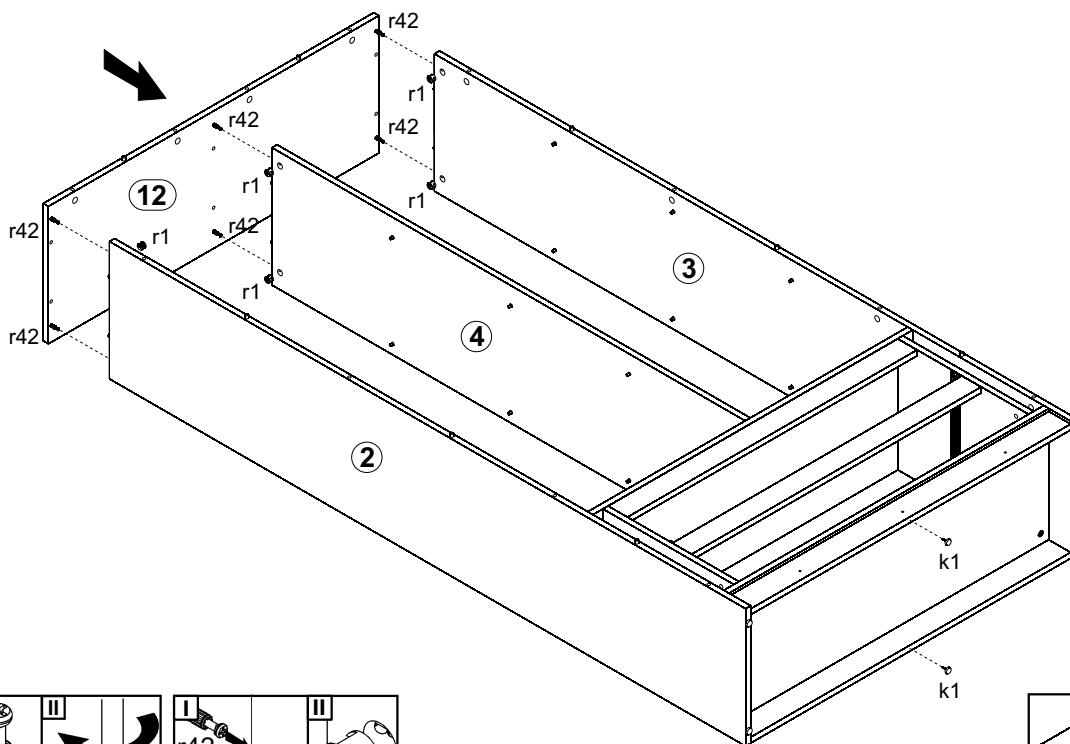


!
 Поверхня обклеєна!
 Поверхность оклеена!

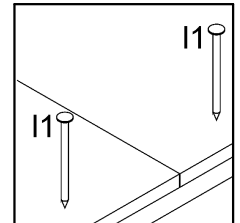
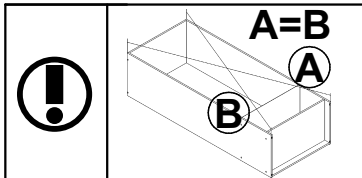
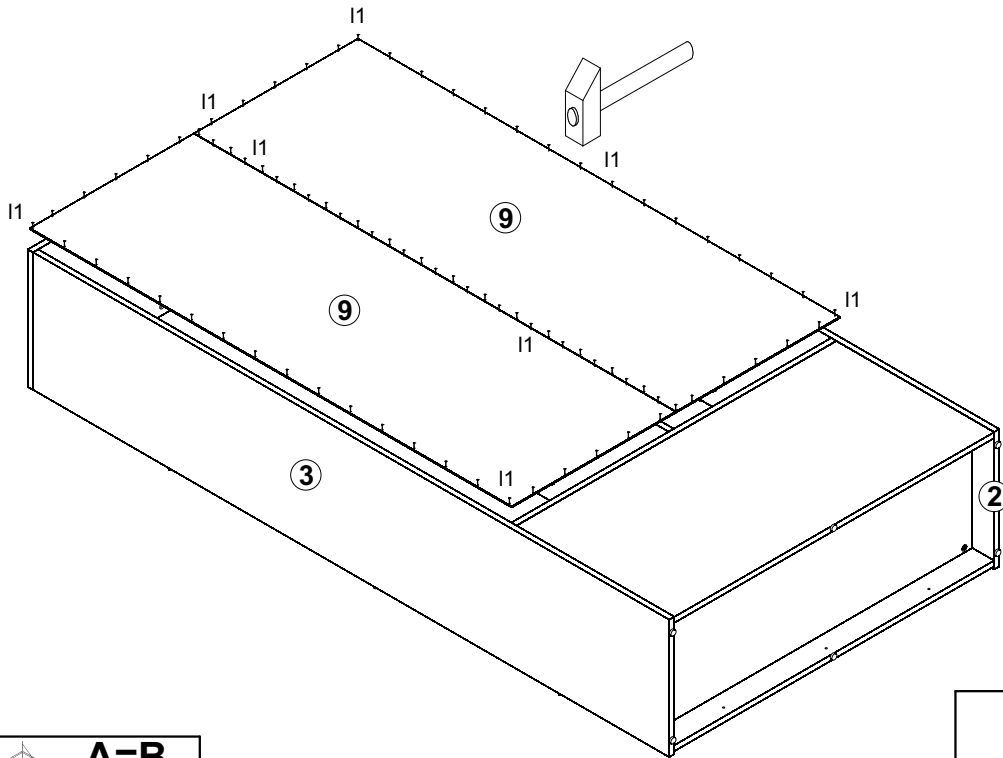
5



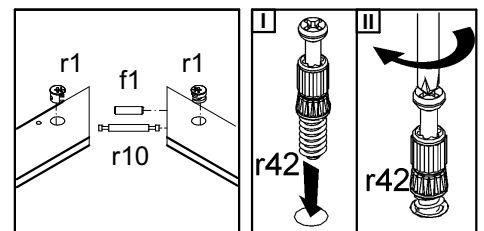
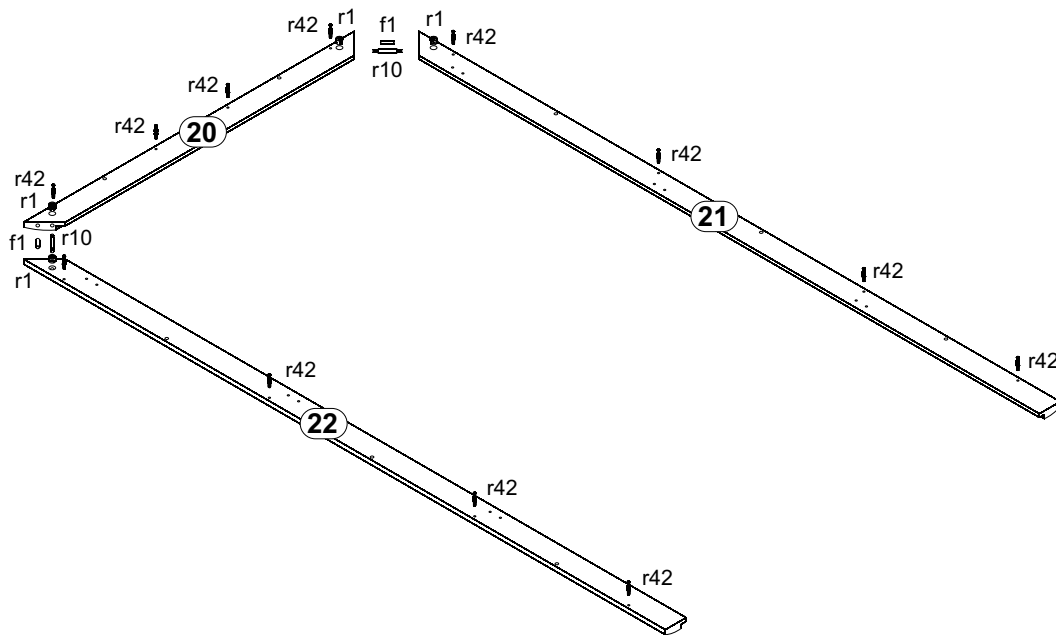
6



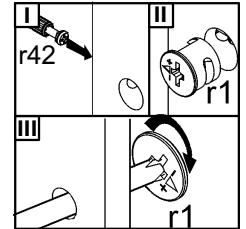
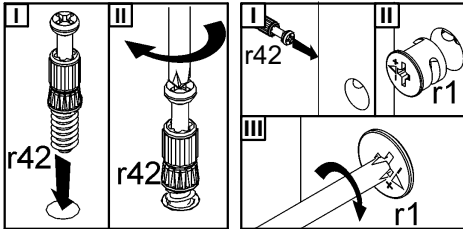
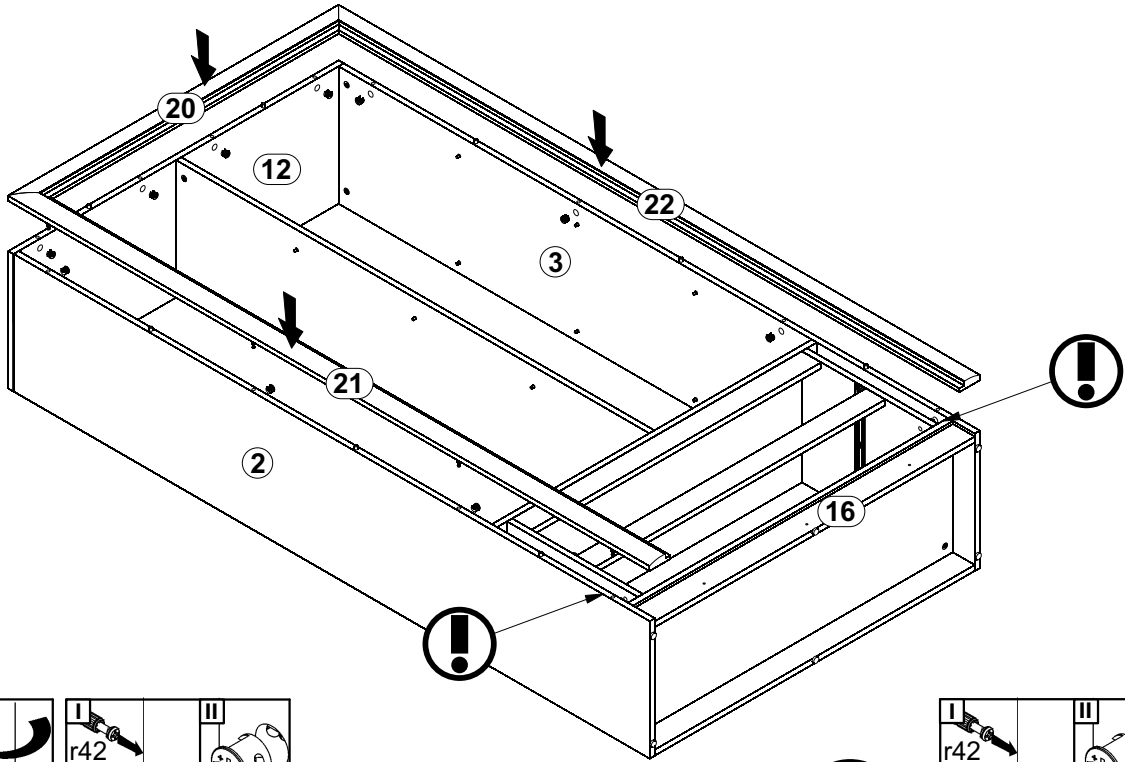
7



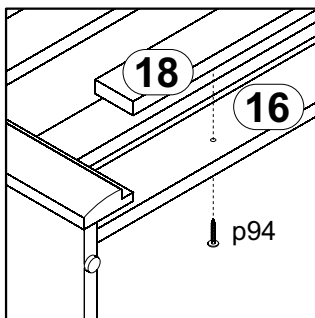
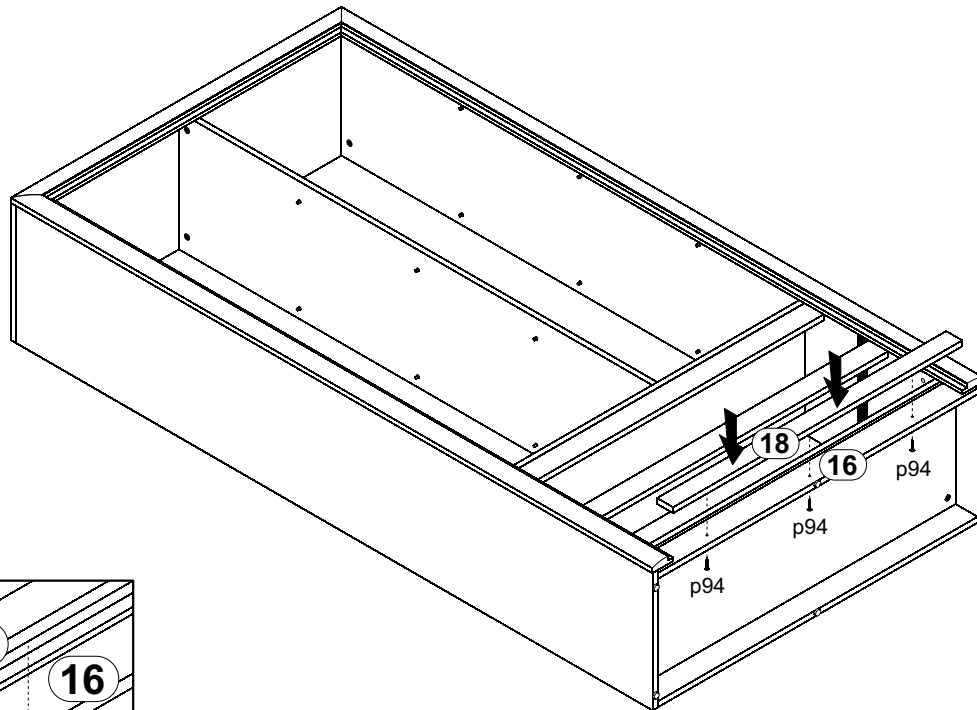
8



9

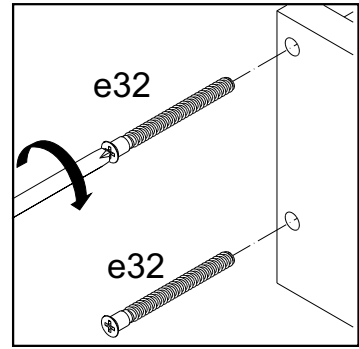
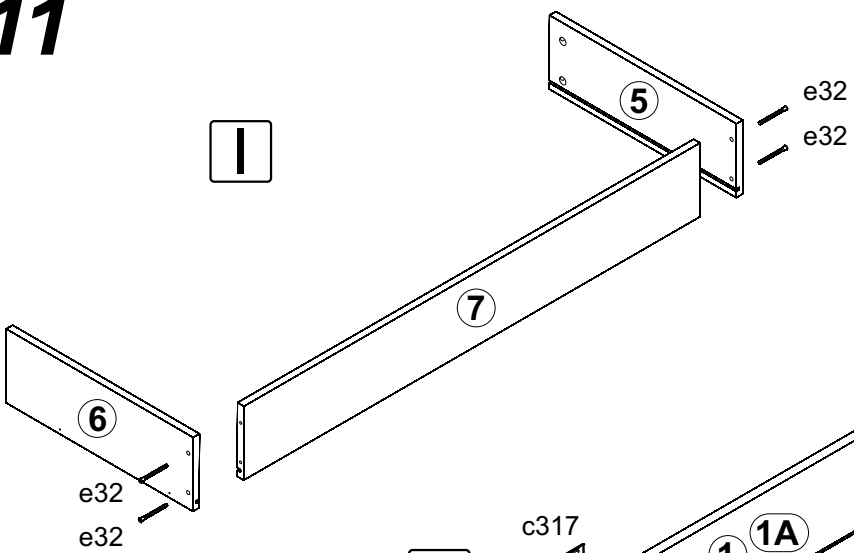


10

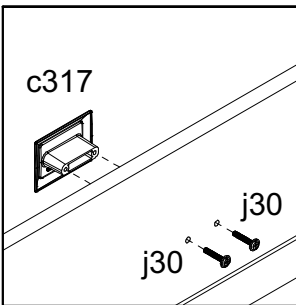
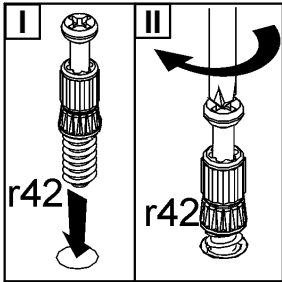
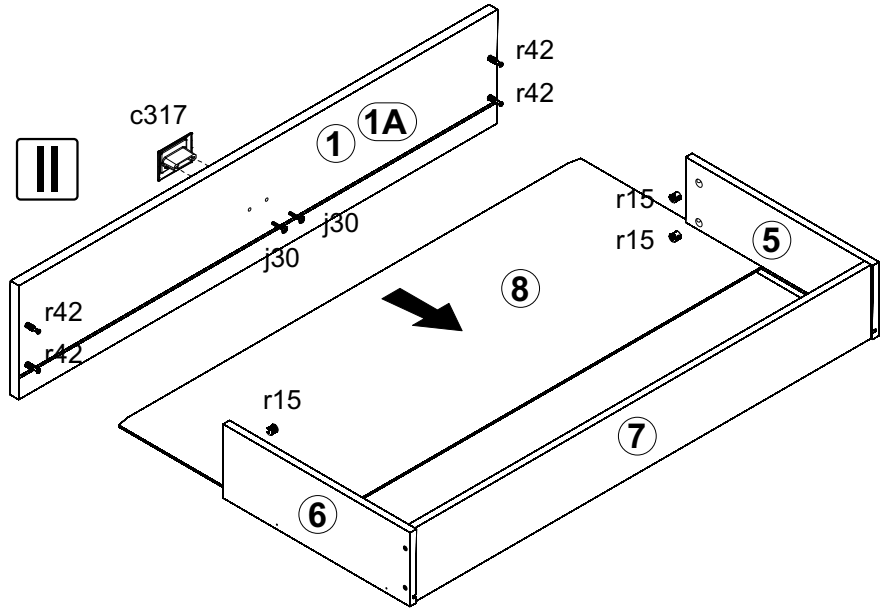


11

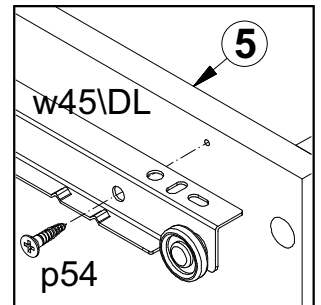
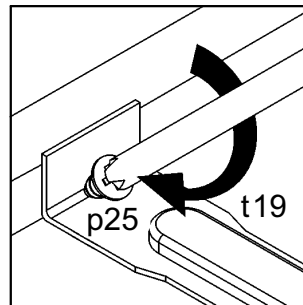
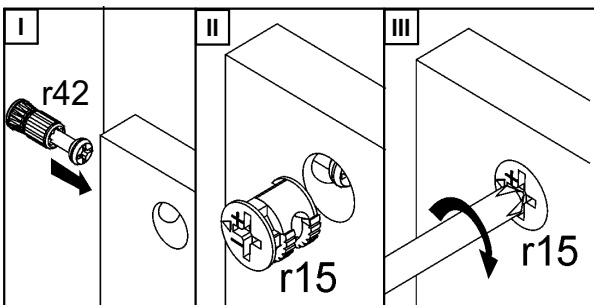
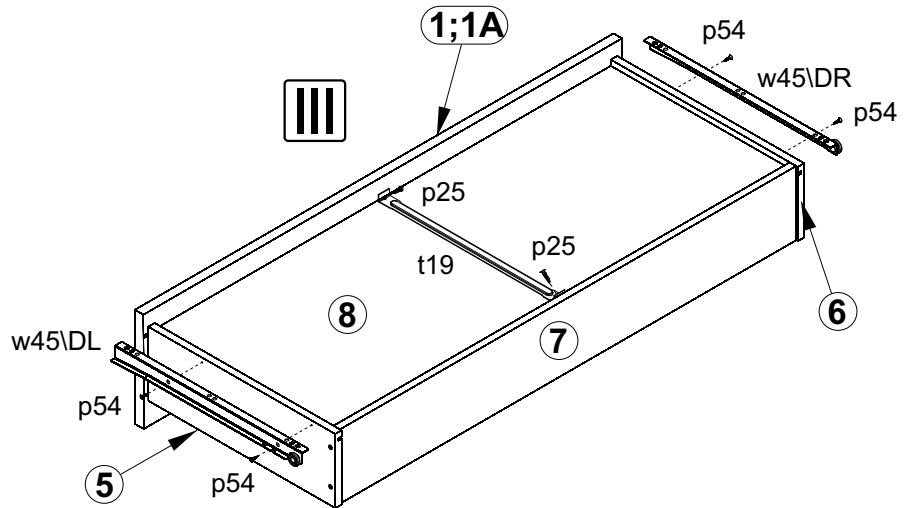
I



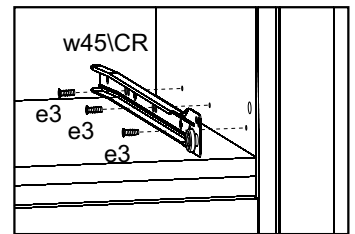
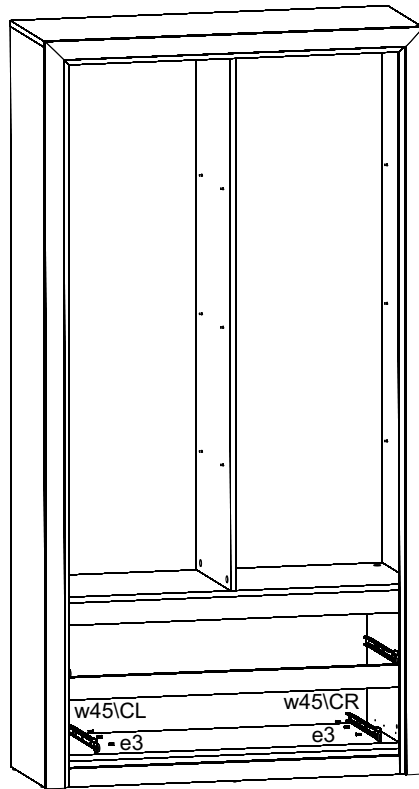
II



III



12



13

