

## Вам понадобятся:

2 батарейки AA (1,5 В)

Отвёртка

Кусачки

Краски

## Металлические детали:

Винт (6 шт.)

Ведущая шестерёнка (2 шт.)

Шестигранный вал (2 шт.)

Мотор (1 шт.)

Винт 5 мм (2 шт.)

Шестерёнка (2 шт.)

Клемма аккумулятора (1 шт.)

Смазка (1 шт.)

Шайба (6 шт.)

Шестерёнка (2 шт.)

Клемма переключателя (1 шт.)

Гаечный ключ (1 шт.)

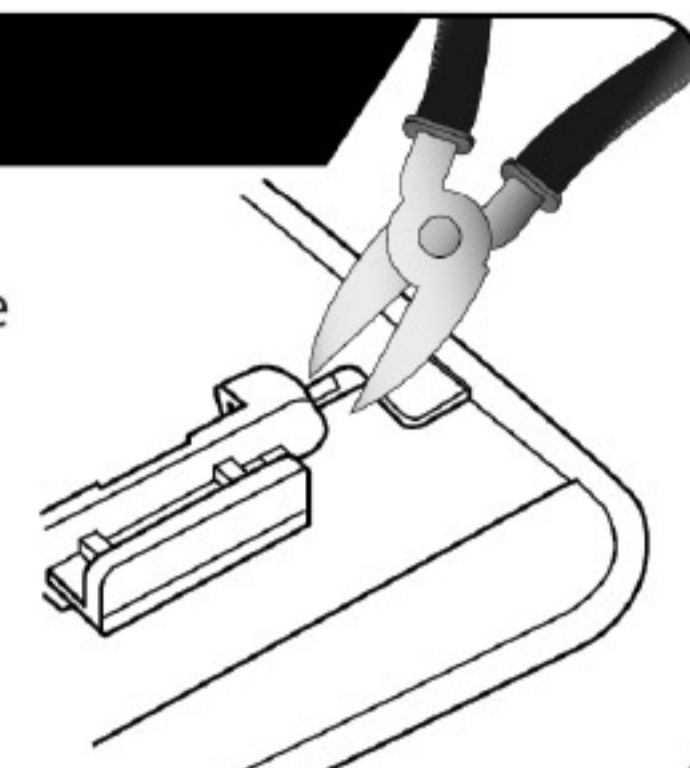
Вал (2 шт.)

Клемма аккумулятора (1 шт.)

Клемма переключателя (1 шт.)

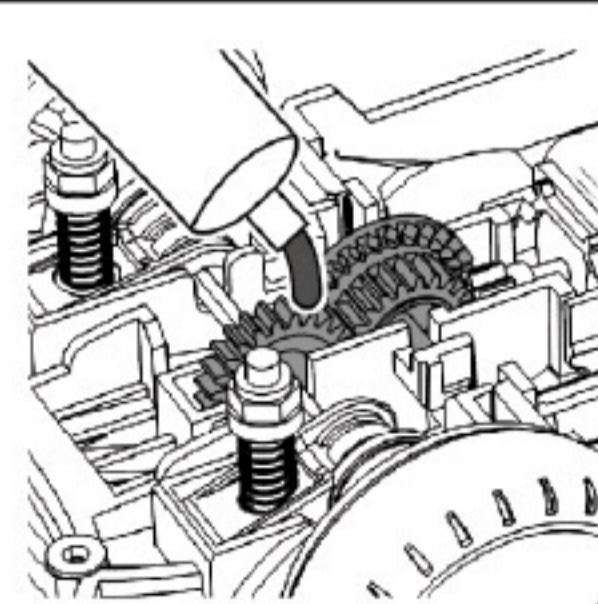
## Вырежьте детали

Вырежьте детали из листа с помощью кусачек и удалите остатки «усиков» с помощью канцелярского ножа.

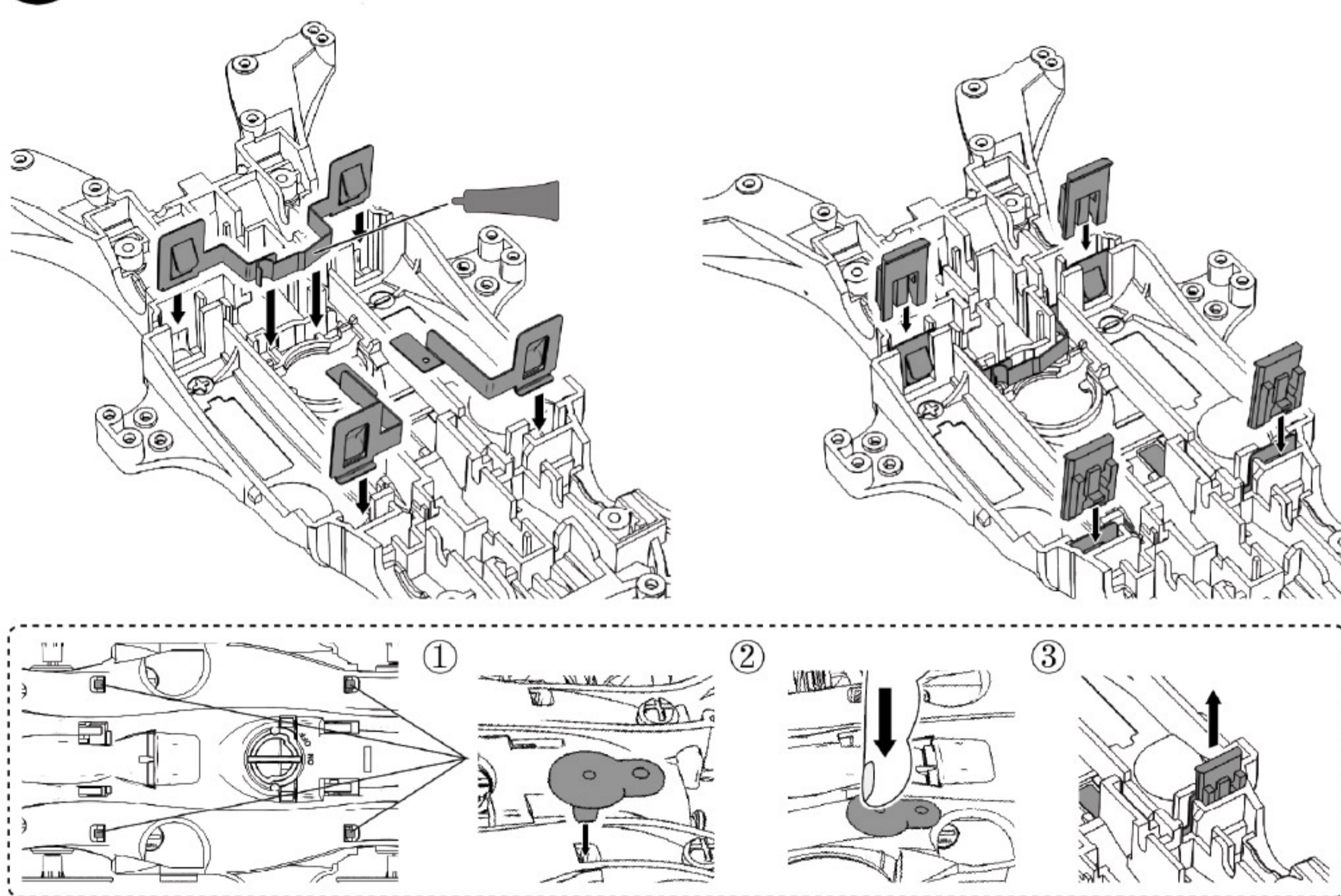


## Смазка

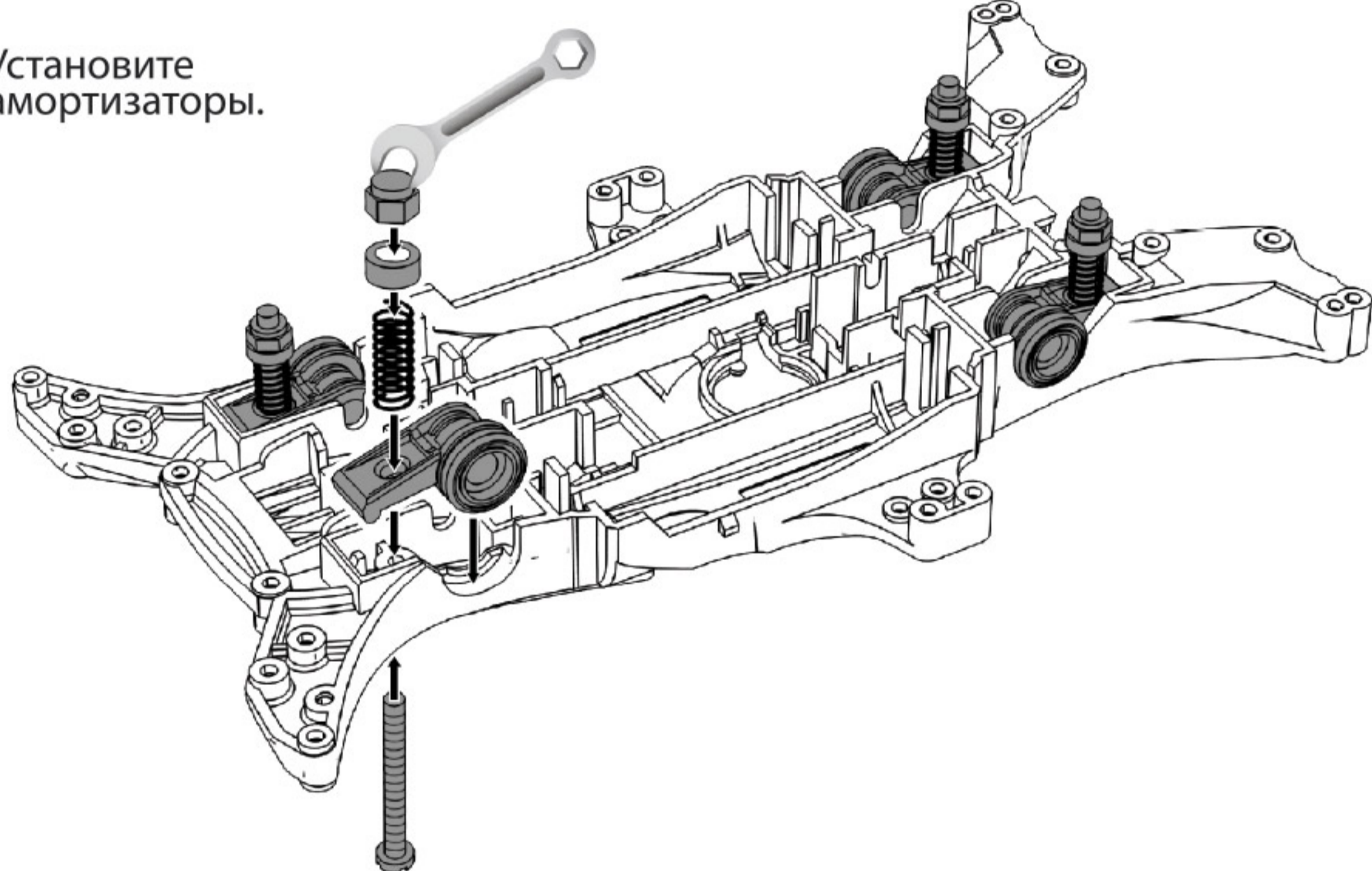
Обязательно добавьте смазку.



## 1 Установите клеммы.

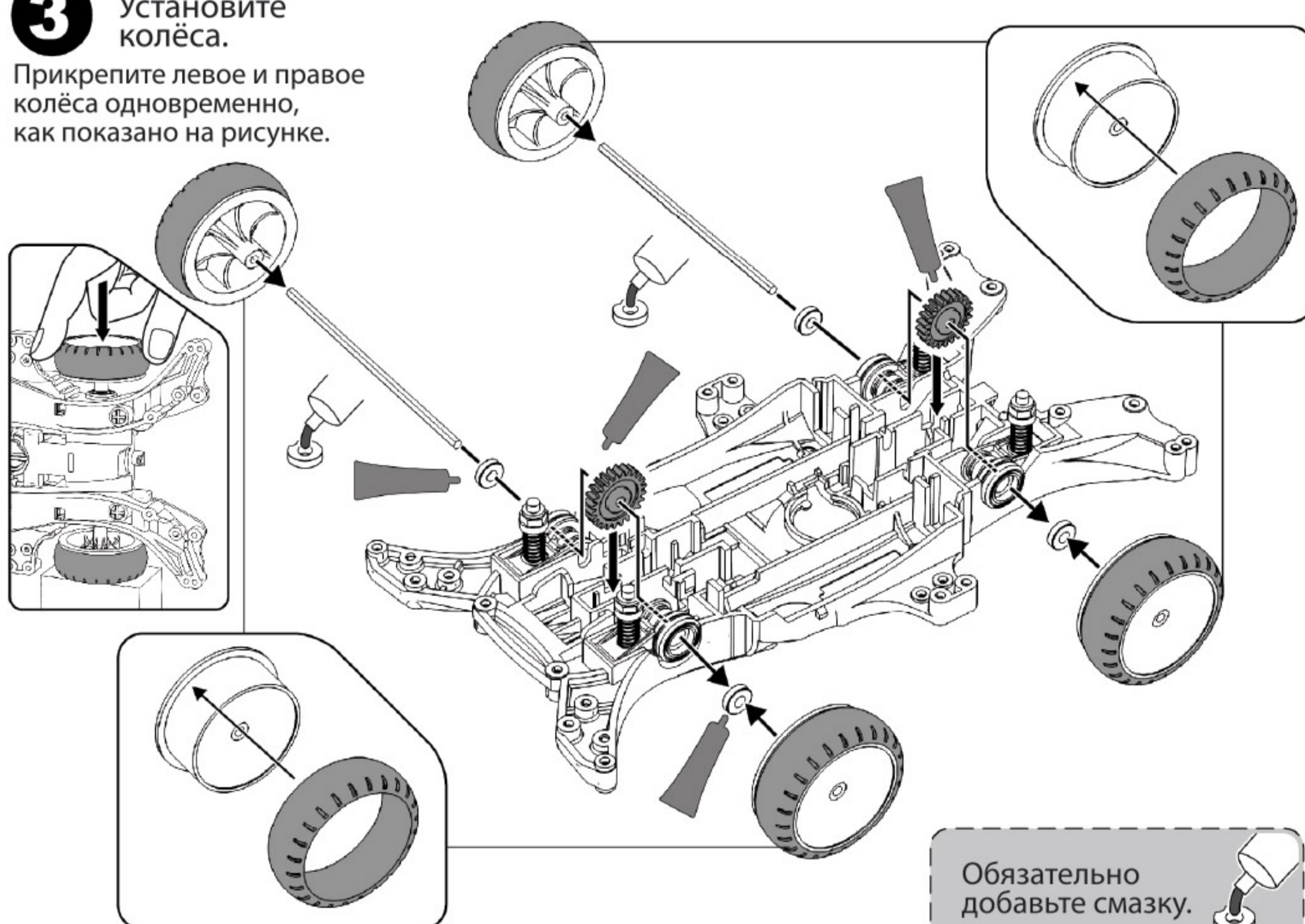


## 2 Установите амортизаторы.



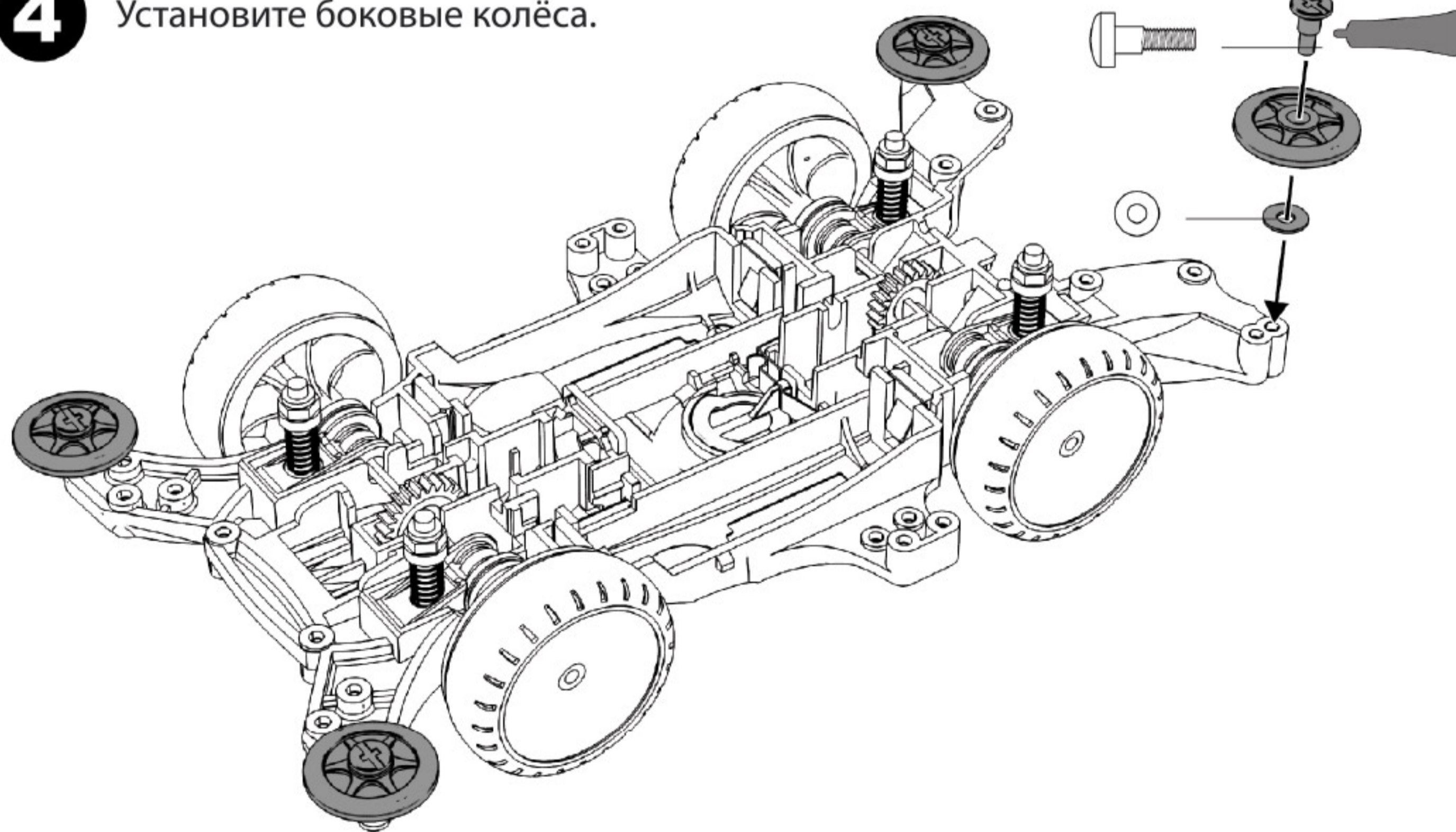
## 3 Установите колёса.

Прикрепите левое и правое колёса одновременно, как показано на рисунке.

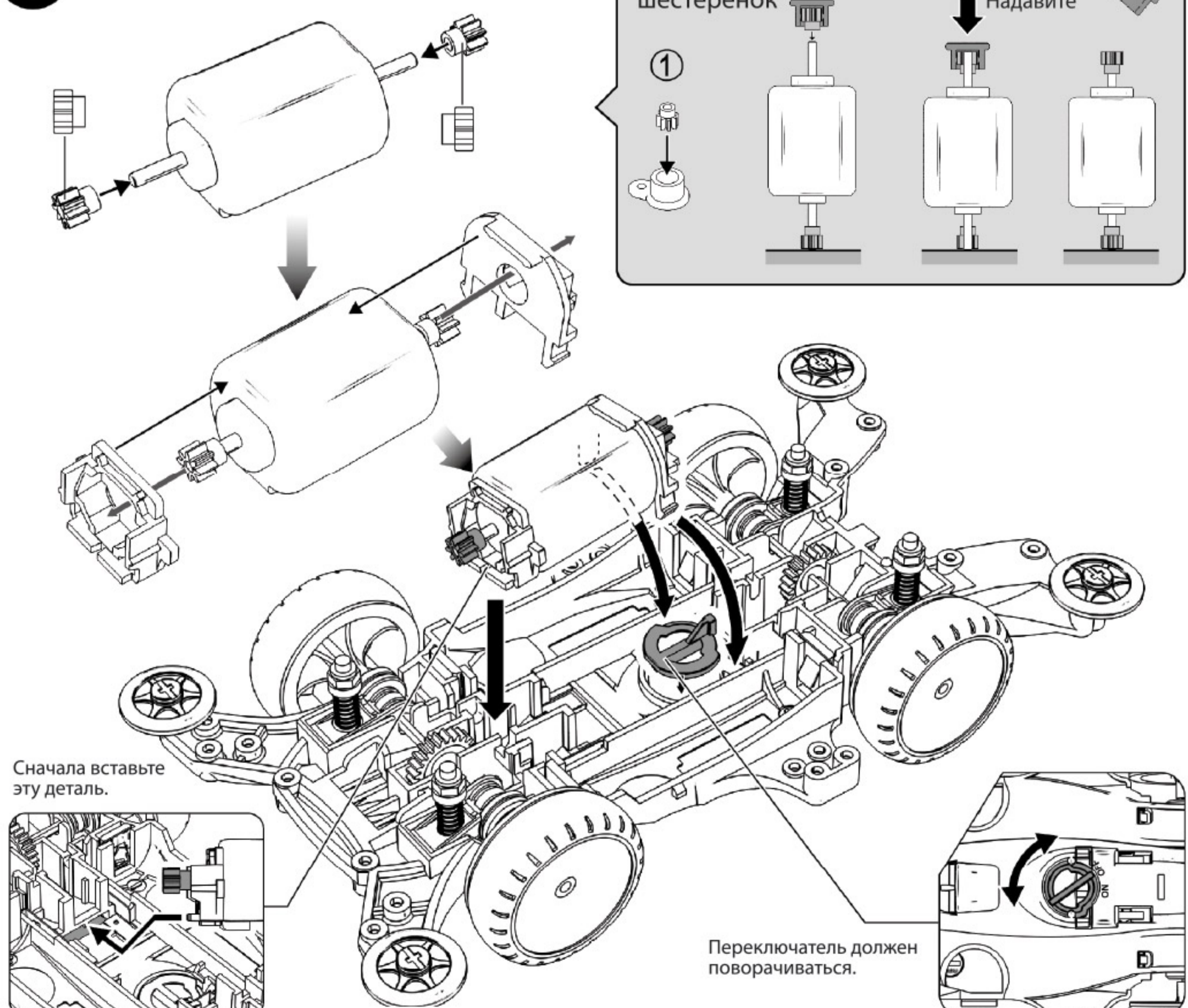


Обязательно добавьте смазку.

## 4 Установите боковые колёса.



## 5 Установите мотор.



Сначала вставьте эту деталь.

Переклюатель должен поворачиваться.

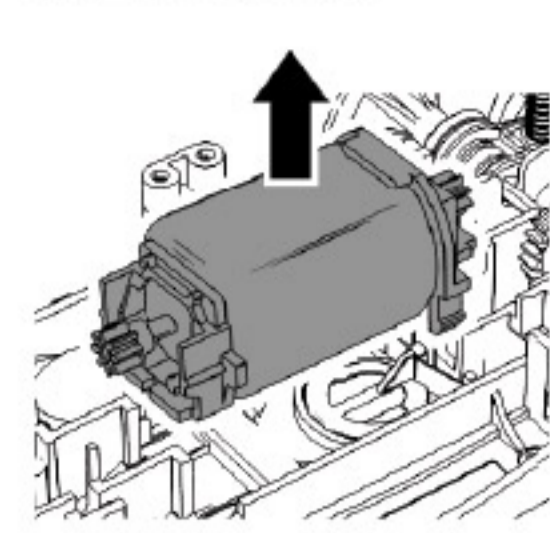
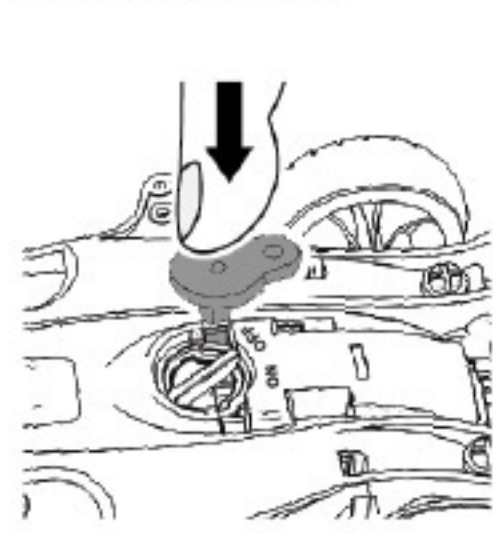
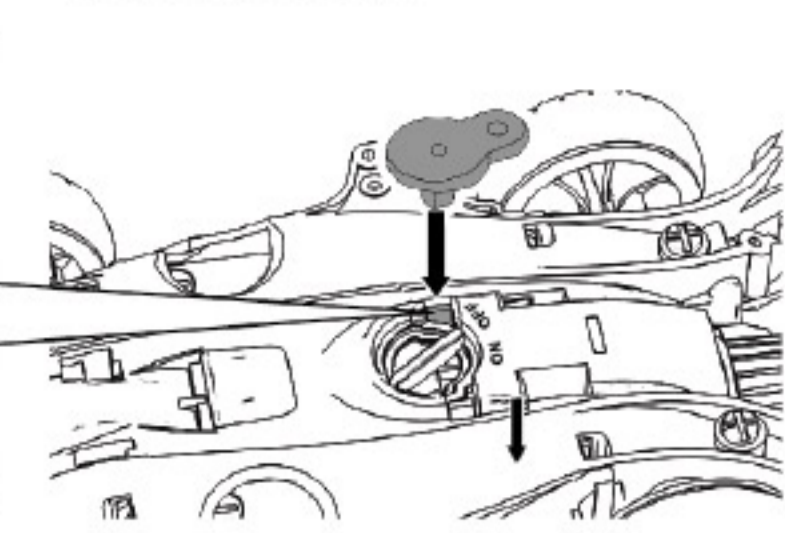
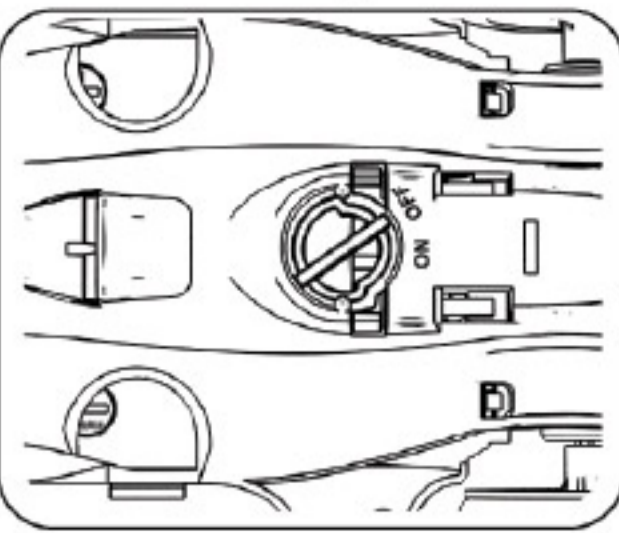


### Извлечение двигателя

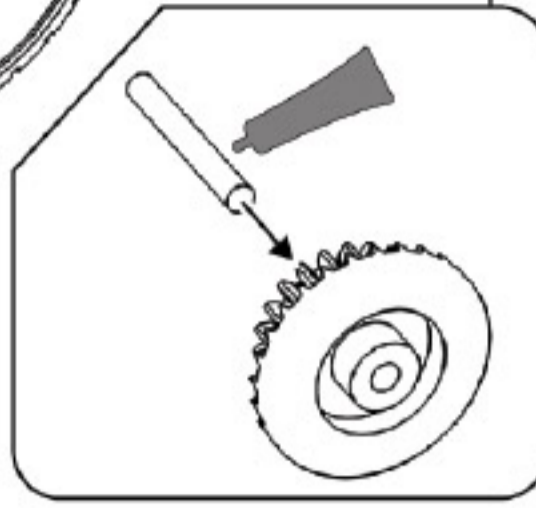
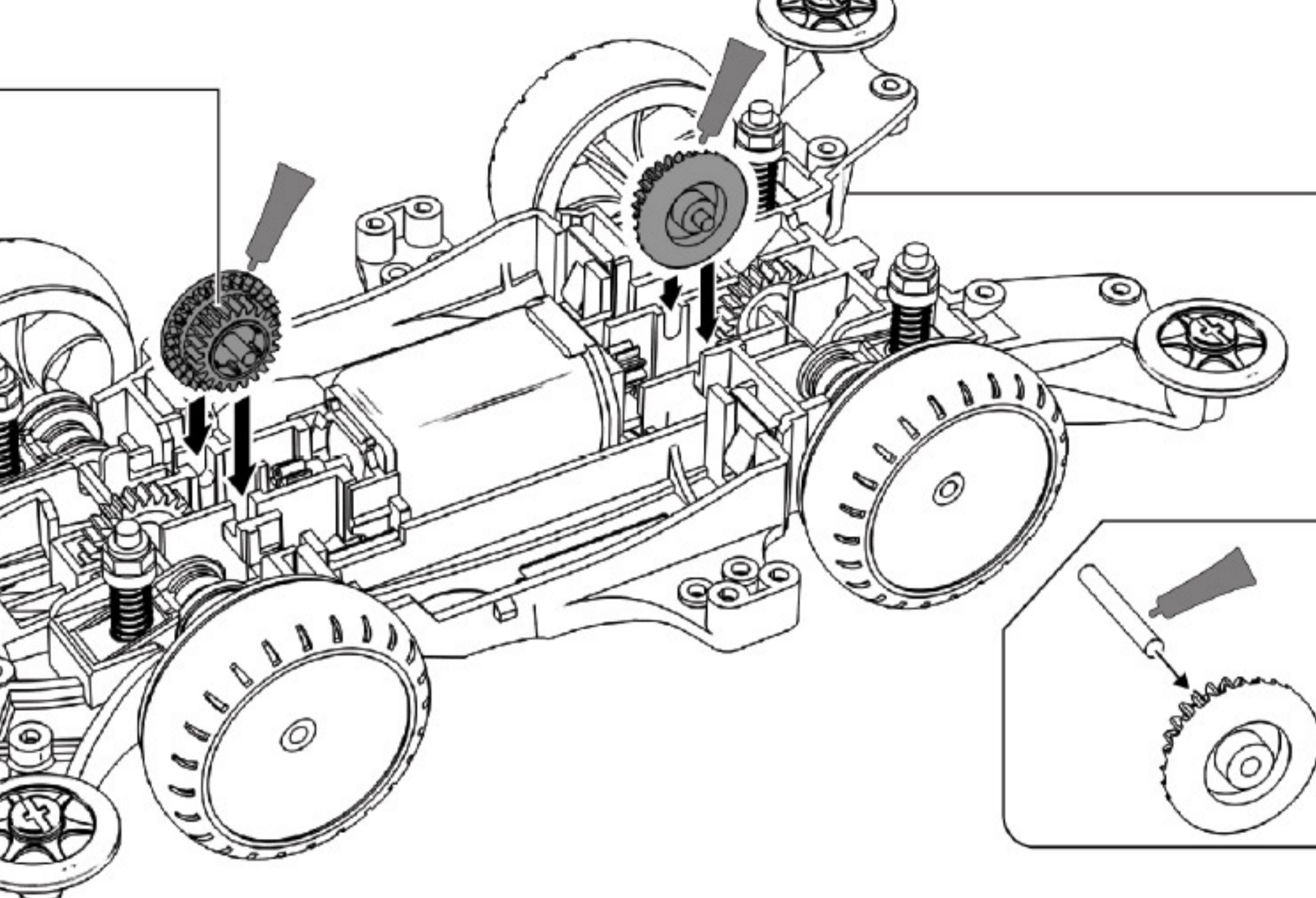
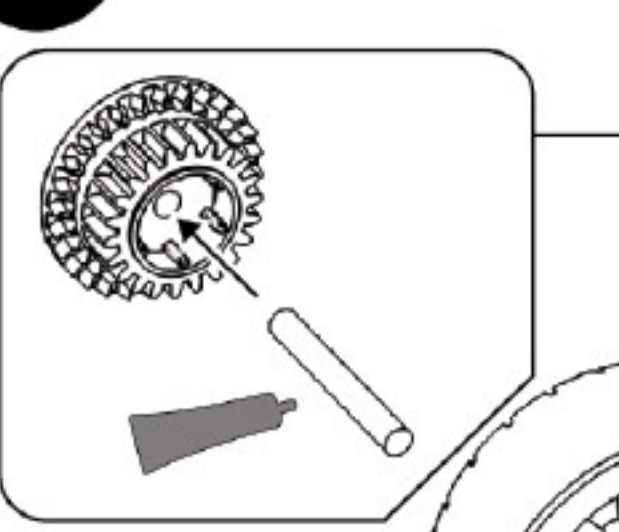
1. Установите

2. Надавите

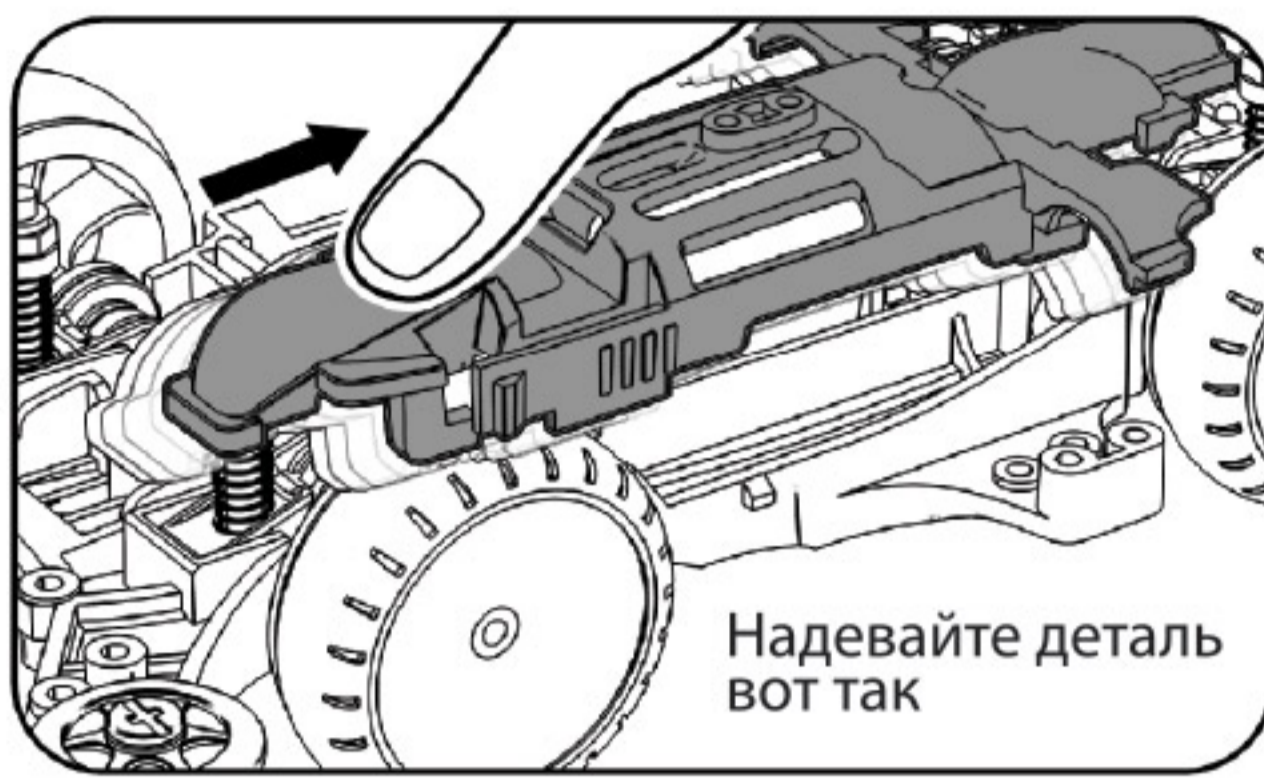
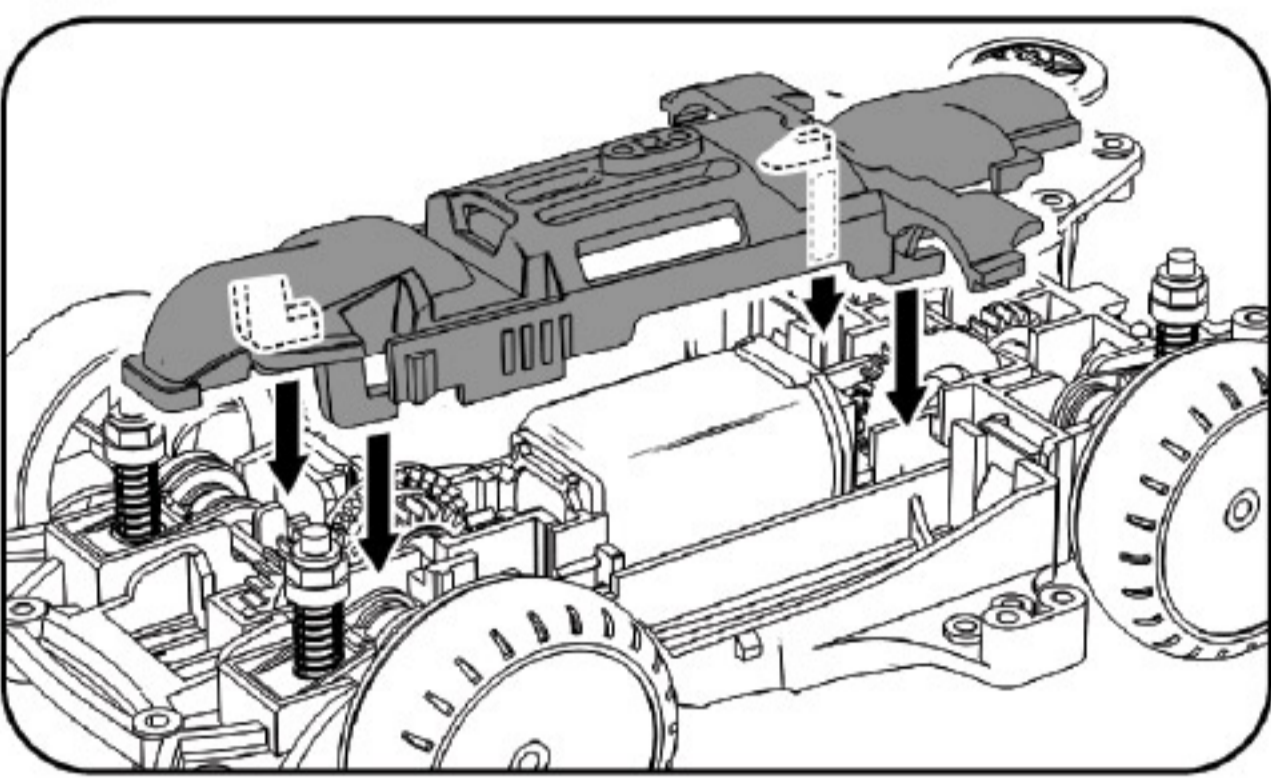
3. Достаньте



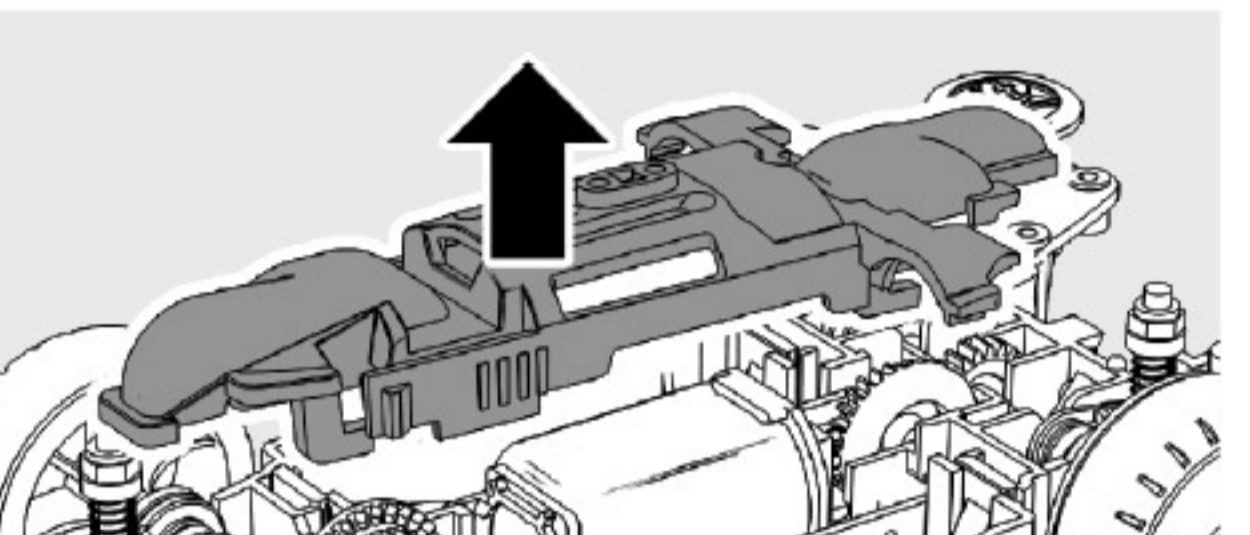
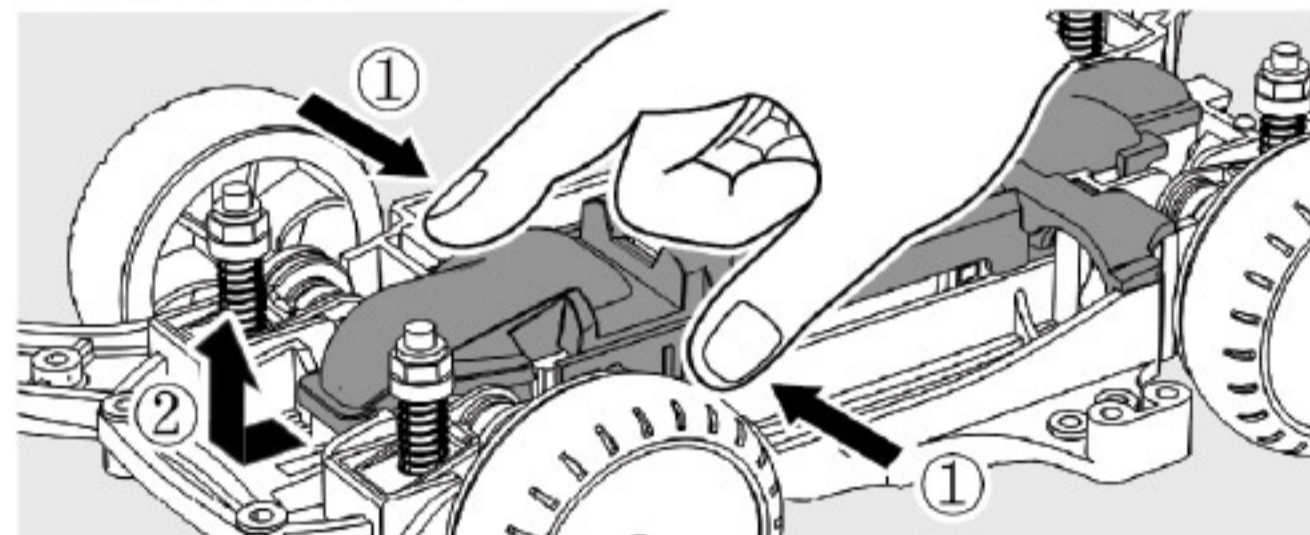
### 6 Установите шестерёнки.



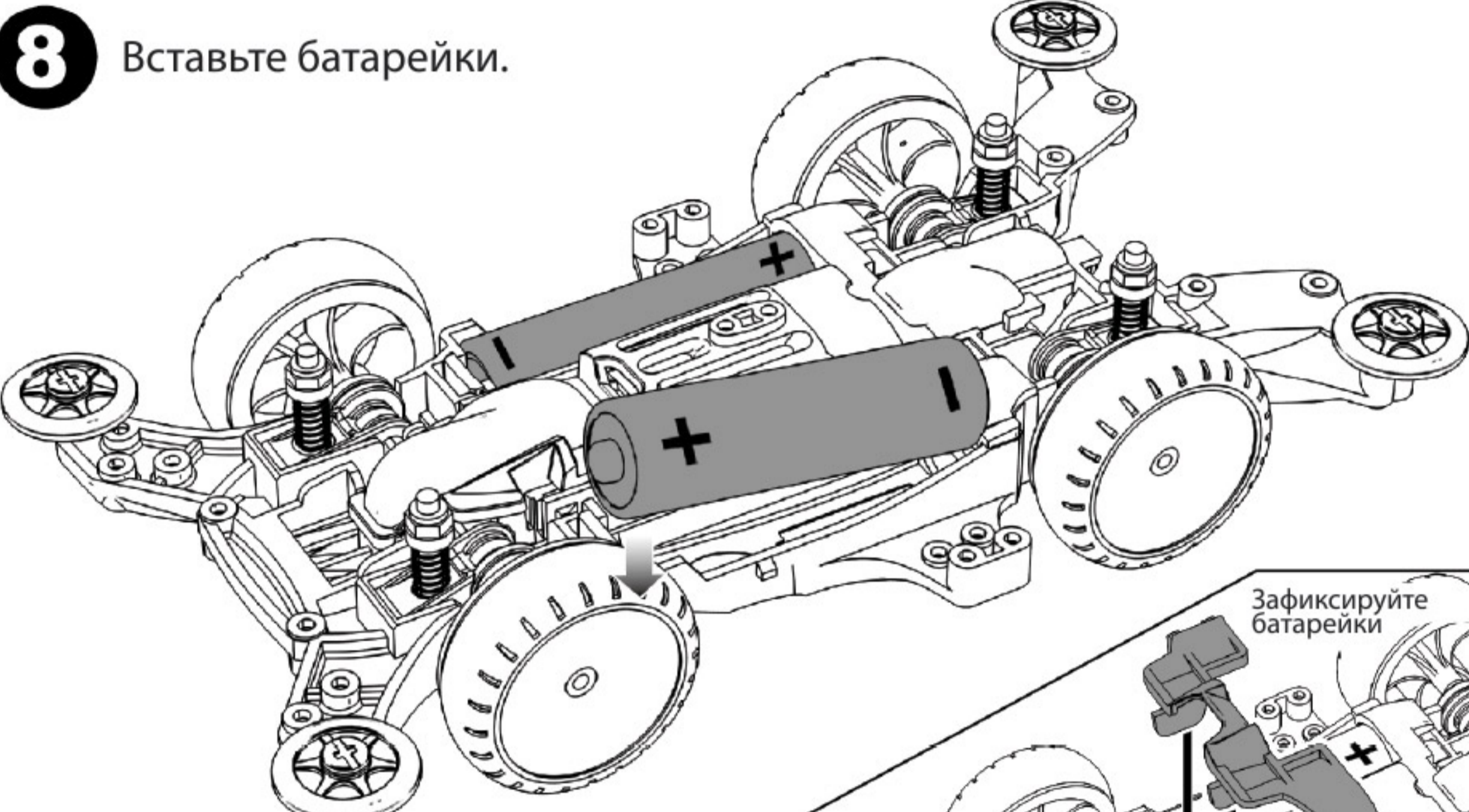
### 7 Установите крышку двигателя.



### Снятие крышки



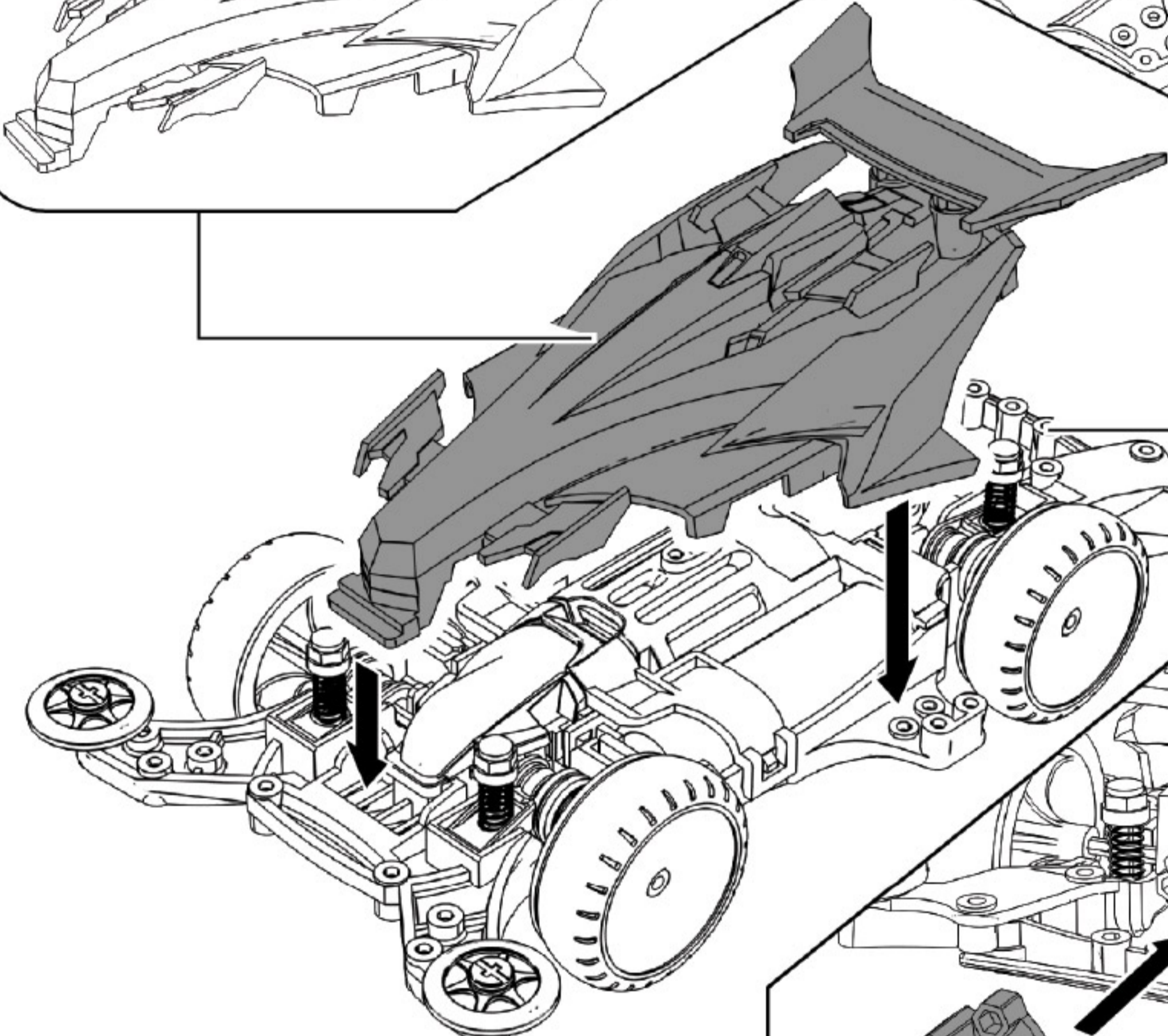
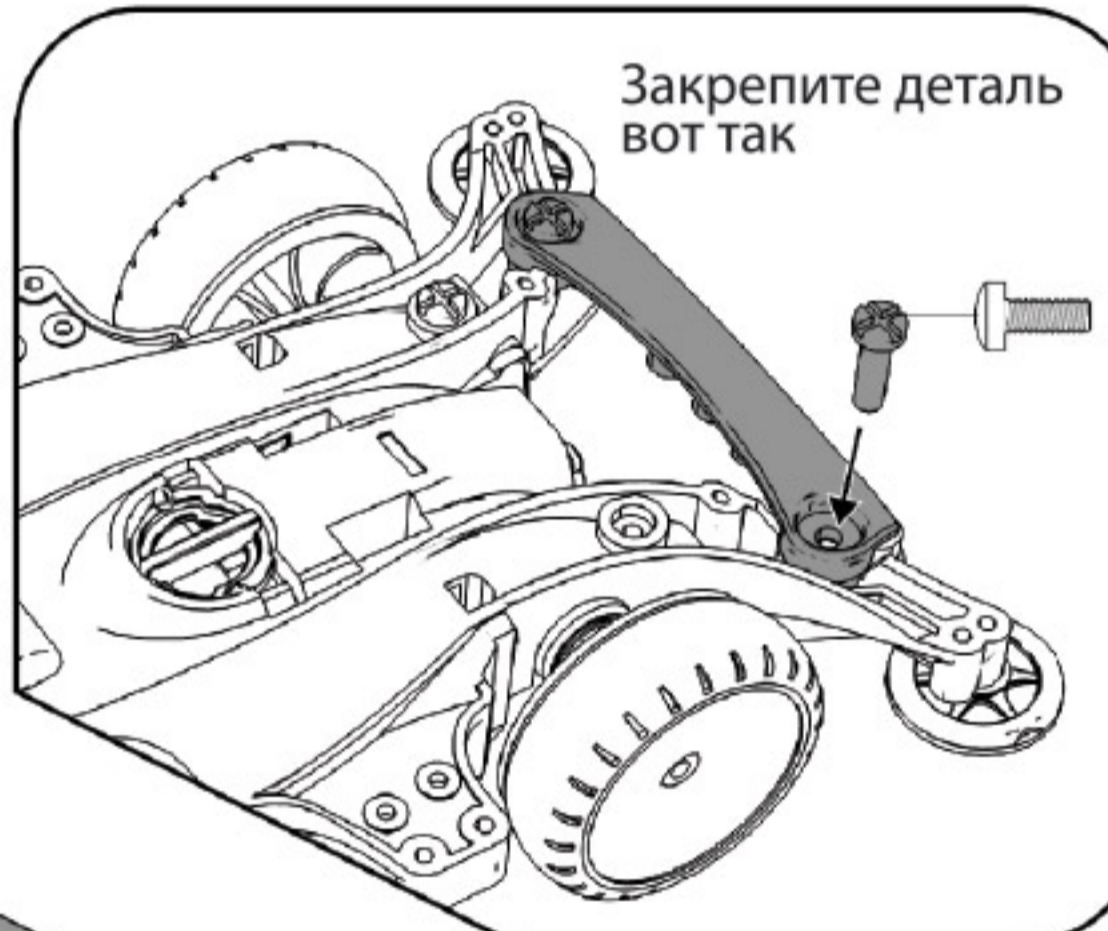
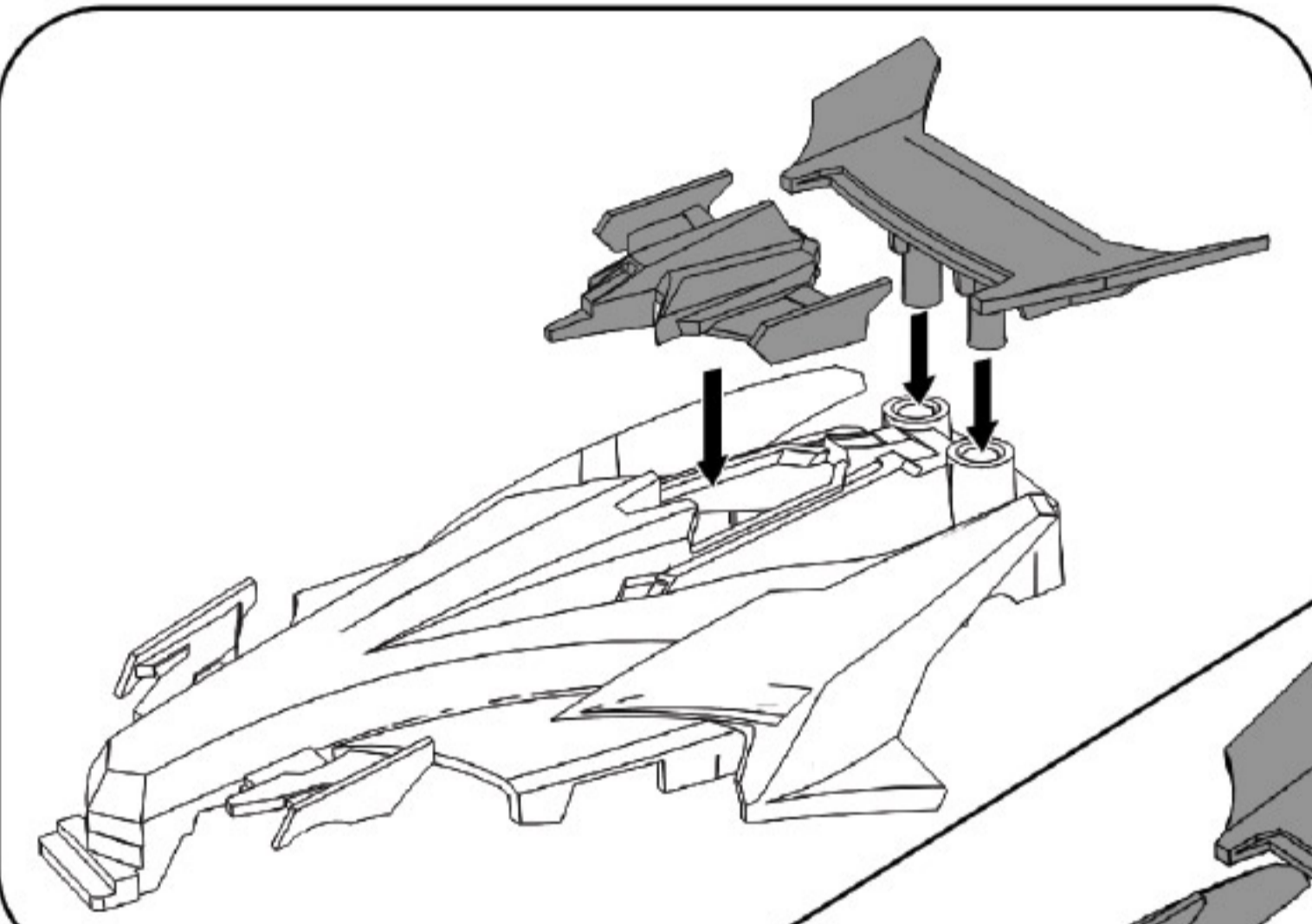
### 8 Вставьте батарейки.



Используйте 2 батарейки типа AA (1,5 В).  
Будьте внимательны, соблюдайте полярность батареек.



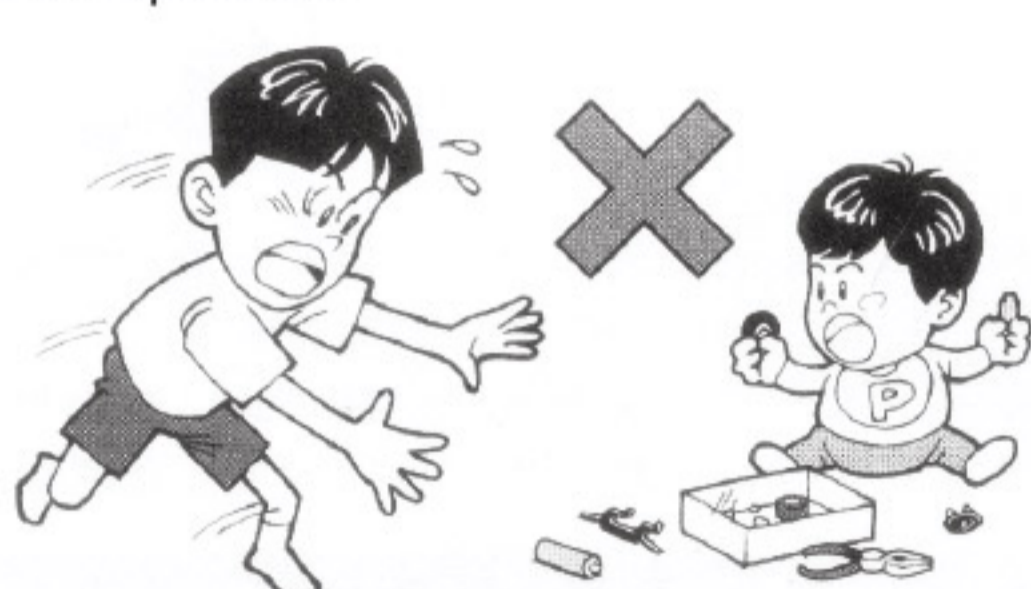
### 9 Установите корпус автомобиля.



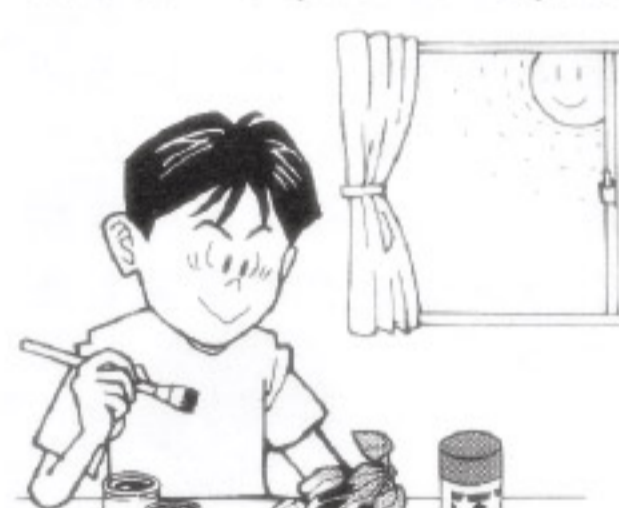
### 10 Прочитайте вместе со взрослыми!

#### ⚠ Будьте осторожны при сборке машинки

- Полностью прочитайте инструкцию перед началом сборки. Если модель собирает ребёнок, наблюдающий взрослый должен также прочитать инструкцию.
- Храните в недоступном для детей месте. Маленьким детям не разрешается брать какие-либо детали или класть их в рот – это опасно! Если вы увидите, что ребёнок взял детали, сразу же отберите их!



- При сборке этого набора используются инструменты, в том числе канцелярский нож. Следует проявлять особую осторожность во избежание травм и порезов.
- Клей, краски, смазки и т. д. нельзя вдыхать или принимать внутрь! Избегайте попадания этих веществ на кожу и в глаза. При случайном попадании немедленно промойте водой и обратитесь за медицинской помощью.
- Не используйте вблизи открытого огня! Используйте в хорошо проветриваемом помещении, чтобы избежать интоксикации.
- Следует соблюдать осторожность при использовании частей и клемм двигателя, входящих в комплект, поскольку они могут иметь острые края.

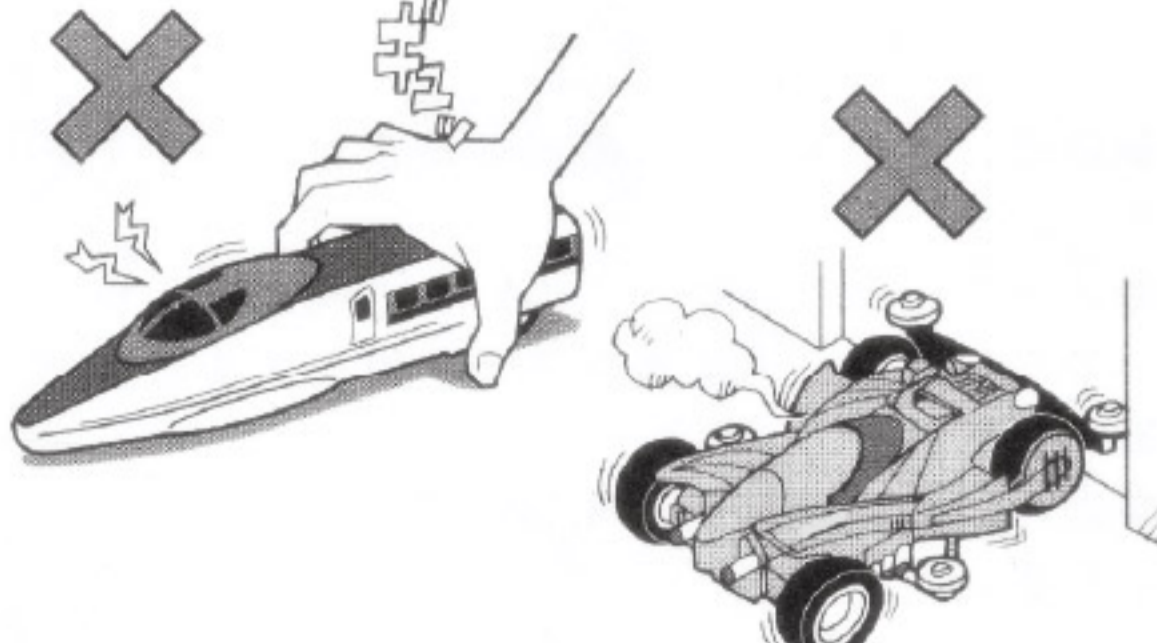


#### ⚠ Будьте осторожны во время игры с машинкой

- Машинка движется быстрее, чем вы ожидаете. Запускайте модель только под присмотром взрослых!
- Машинка может случайно вылететь с дорожки. Ставьте дорожку в безопасное место и следите, чтобы никто не подошёл близко.
- Не наклоняйтесь над дорожкой и не приближайтесь к ней лицом, когда по ней едет машинка!



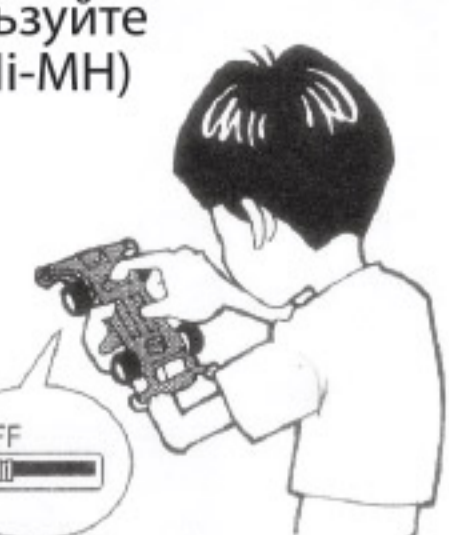
- Если при включении машинки колёса не вращаются или вы слышите непонятные шумы, немедленно выключите машинку и определите причину.
- Не прикасайтесь к вращающимся колёсам, шестерёнкам и валам!
- Не останавливайте колёса силой. Это приведёт к перегреву двигателя, что может обжечь вас или испортить машинку.
- Если машинка плохонько едет или останавливается из-за посторонних предметов, таких как ворс ковра, попавший в колёса, немедленно выключите машинку и уберите помехи.
- Не запускайте машинку, если какая-либо деталь повреждена или деформирована.



- Никогда не запускайте модель на проезжей части или вблизи луж.
- Никогда не запускайте машинку в помещениях, где много людей, рядом с людьми или по направлению к ним, чтобы избежать материального ущерба и травм.
- Будьте осторожны при остановке машинки для предотвращения несчастных случаев.

#### ⚠ Будьте осторожны при использовании батареек

- Используйте только щелочные или перезаряжаемые (используйте никель-металлгидридные (Ni-MH) батарейки!)
- Вынимайте батарейки из машинки, когда долго не играете с ней, во избежание их протечки.
- Не смешивайте батарейки разных типов.
- Не смешивайте старые и новые батарейки.



- Будьте внимательны: вставляйте батарейку, соблюдая правильную полярность!
- Не разбирайте, не нагревайте и не сжигайте батарейки, так как они могут протечь или взорваться!

