



Большой выбор игрушек на WWW.SIMA-LAND.RU

Sl - 0043

Рекомендуется использовать при наблюдении взрослых!
Цвет и состав комплектующих могут отличаться от изображенных на упаковке.
Разработано и изготовлено по заказу ООО «Сима-ленд»
Россия, 620010, г. Екатеринбург, ул. Чернышевского, 86/8
DESIGNED AND MANUFACTURED FOR SIMA-LAND Co., LTD
RUSSIA, 620010, EKATERINBURG, CHERNYANOVSKOGO ST., 86/8
TEL: +7 (343) 278-67-00; 8-800-1000-260
WWW.SIMA-LAND.RU
СТРАНА-ИЗГОТОВИТЕЛЬ: КИТАЙ



14 в 1
РОБОТ



РАБОТАЕТ ОТ
СОЛНЕЧНОЙ
БАТАРЕИ

СОДЕРЖАНИЕ

Знакомство с роботом.....	2
Инструменты, которые могут вам понадобиться.....	2
Комплектующие.....	2
Пластиковые детали.....	3
Наклейки А.....	3
Наклейка В и пакет с зиплоком.....	4
Полезные советы.....	4
СБОРКА	
Сборка тела.....	5
Сборка головы.....	7
Проверка основной части конструктора.....	9
Сборка колес.....	10
Наклейки А.....	10
Сборка лодочки.....	11
Совет, что делать в случае, если деталь застревает.....	12
14 моделей роботов.....	13

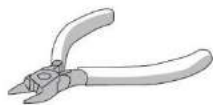
РОБОТ 14 В 1

ЗНАКОМСТВО С РОБОТОМ

Из данного конструктора вы можете собрать 14 разных моделей. Роботы, которых вы сконструируете, могут двигаться. Самое главное, что для этого им не нужны обычные батарейки. Роботы работают от солнечной батареи. Ребенок с легкостью может собрать квадробота, а потом трансформировать его в робота-пловца. При этом модели конструктора могут передвигаться как по суше, так и по воде. Такая игрушка всегда будет интересна вашему ребенку!

ИНСТРУМЕНТЫ, КОТОРЫЕ МОГУТ ВАМ ПОНАДОБИТЬСЯ

Пассатижи



В связи с тем, что в наборе находится большое количество деталей, производите сборку пошагово, согласно инструкции. Обращайте внимание на знаки "О" (правильно) и "X" (неправильно). Если вы соберете какую-либо часть неправильно, робот не будет работать.

КОМПЛЕКТУЮЩИЕ

Р1 и Р3 Мотор с соединителями



Осторожно!
Не соединяйте провода с розеткой.

Кол-во

1

Р2 Солнечная батарея



Кол-во

1

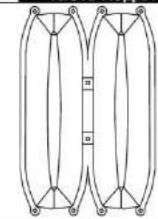
Р6 Шестерня (зеленая)



Кол-во

1

Р9 Основная часть лодки

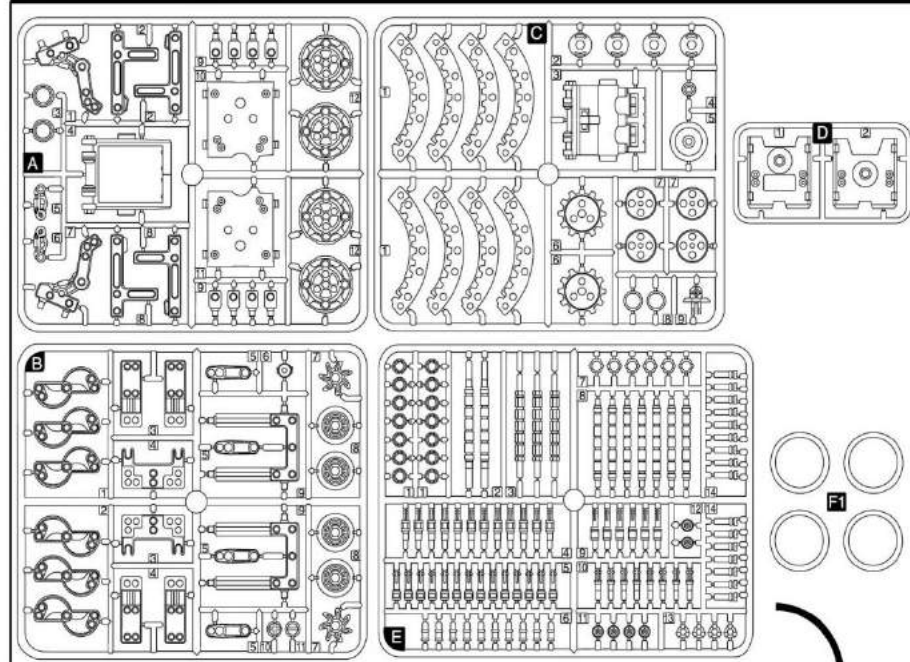


Кол-во

1

Р4 Шестерня с осью		Кол-во	1
Р5 Шестерня (красная)		Кол-во	1
Р7 Губка		Кол-во	2
Р8 Круглая ось		Кол-во	1

ПЛАСТИКОВЫЕ ДЕТАЛИ



НАКЛЕЙКИ А

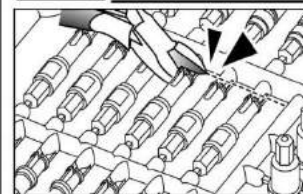


Кол-во

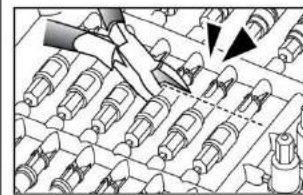
1



Внимательно отрезайте пластиковые детали Е



О



X

НАКЛЕЙКА В

Кол-во

1

ПАКЕТ С ЗИПЛОКОМ



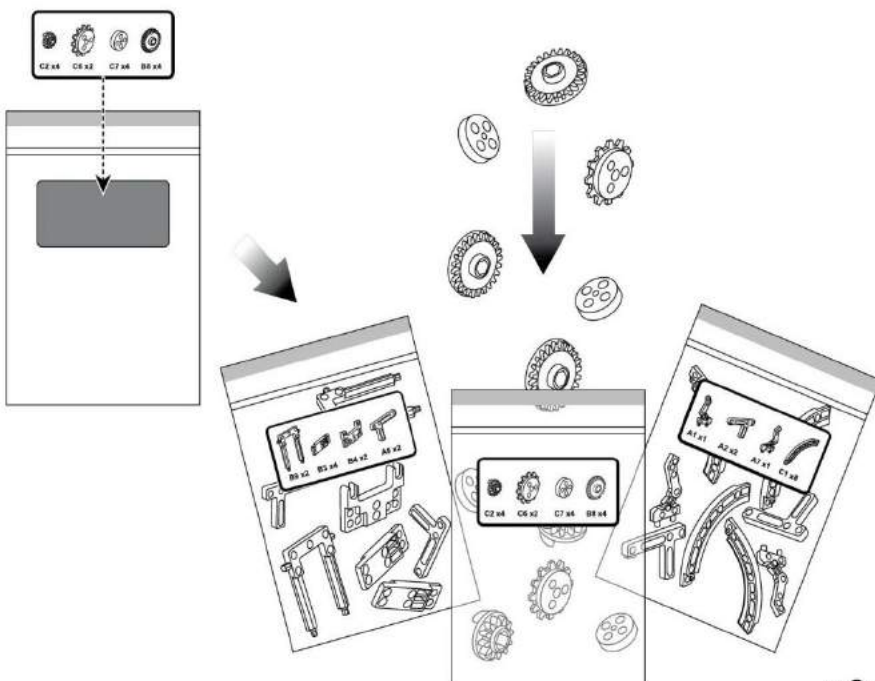
Кол-во

9

ПОЛЕЗНЫЕ СОВЕТЫ



Для того чтобы не запутаться, поместите детали согласно их названиям в пакеты и наклейте наклейки В. Будьте аккуратны, не потеряйте мелкие части.

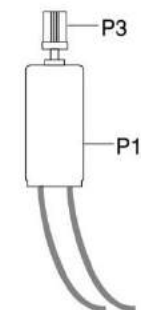
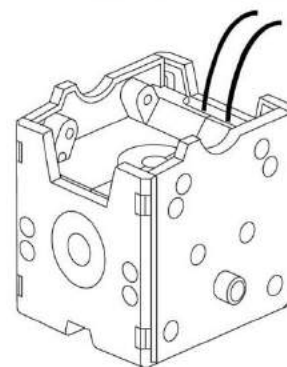


x9

СБОРКА ТЕЛА

Вид собранного изделия

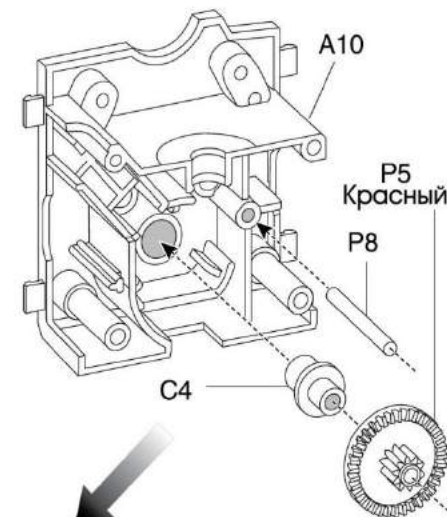
В 1



В 2



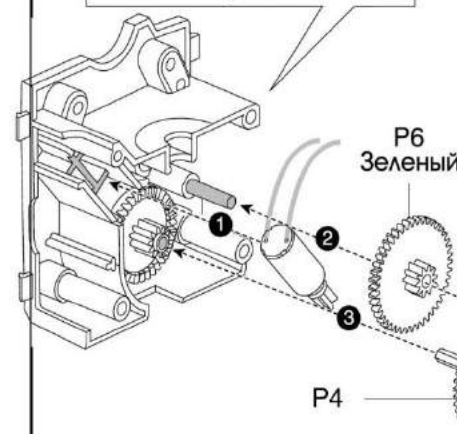
P5 Красный



P5 Красный

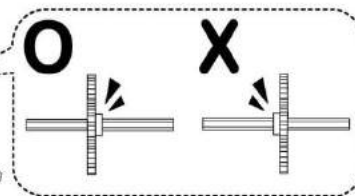
P8

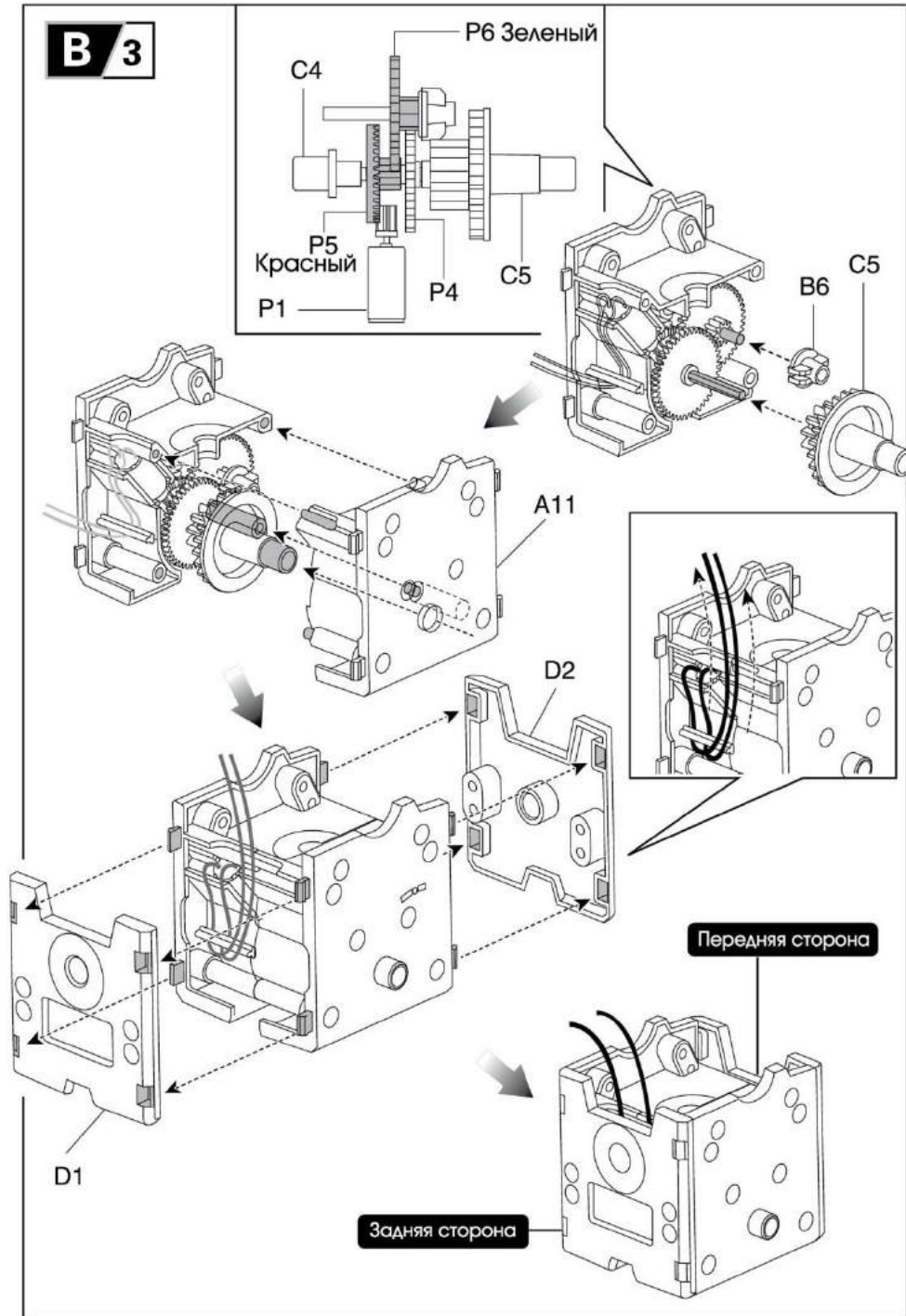
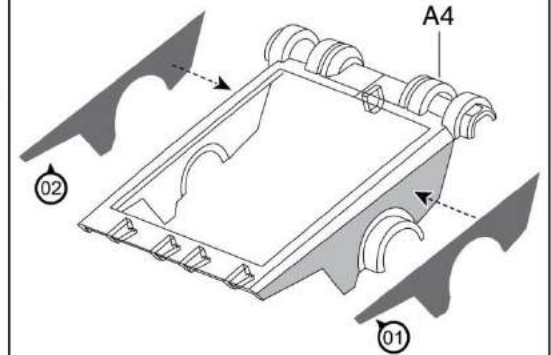
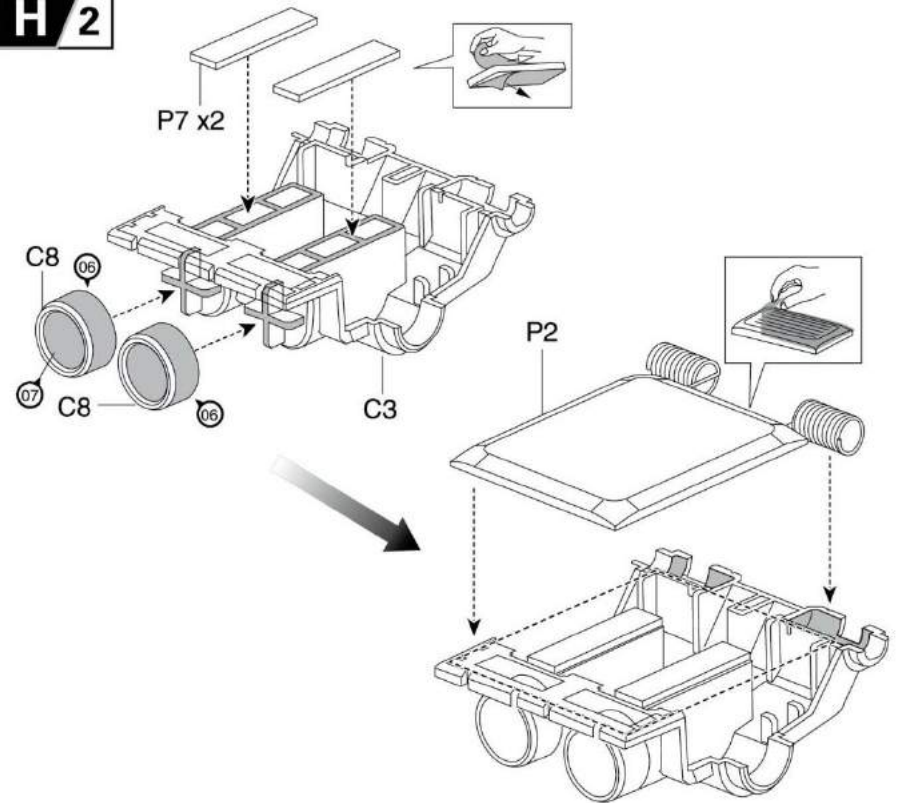
C4

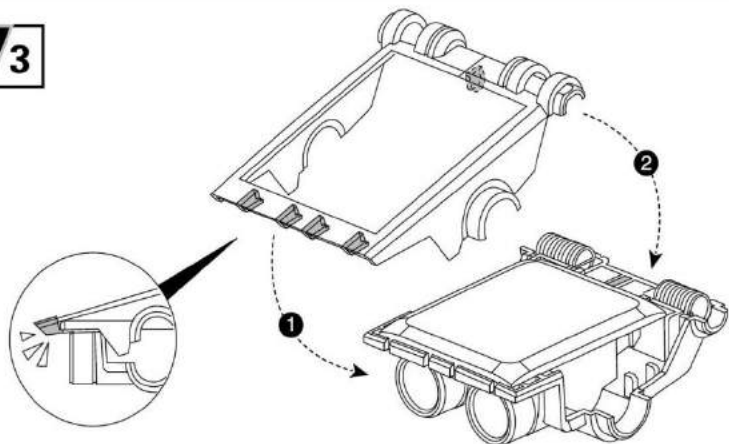
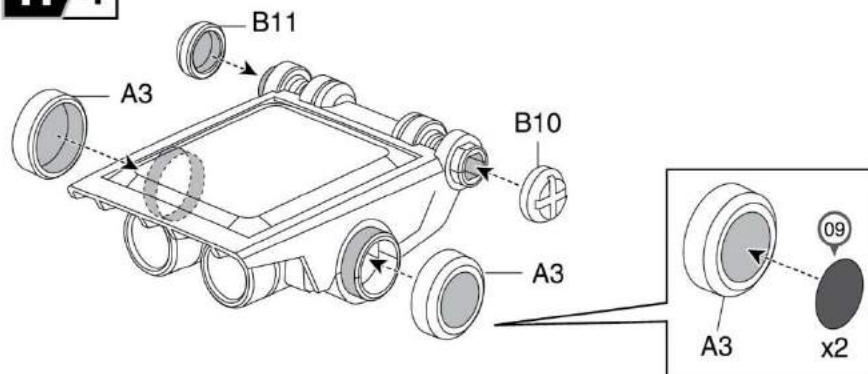
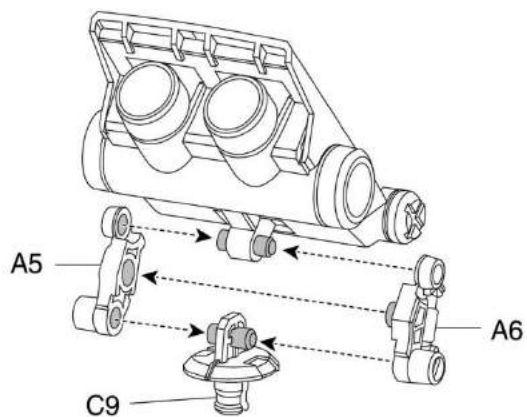


P6 Зеленый

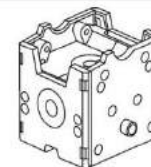
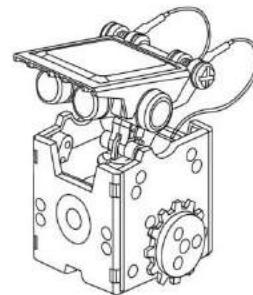
P4



B 3**СБОРКА ГОЛОВЫ****Вид собранного изделия****H 1****H 2**

H 3**H 4****H 5****ПРОВЕРКА ОСНОВНОЙ ЧАСТИ КОНСТРУКТОРА**

Подготовьте следующие запчасти перед проверкой основной части и солнечной батареи.



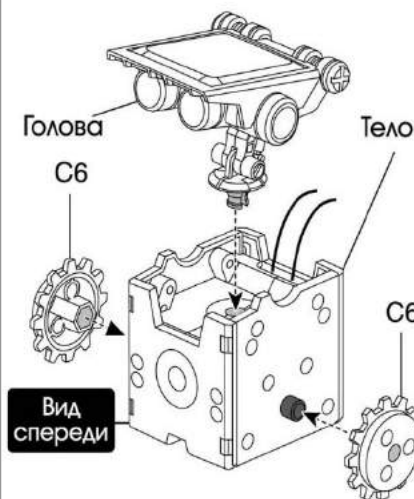
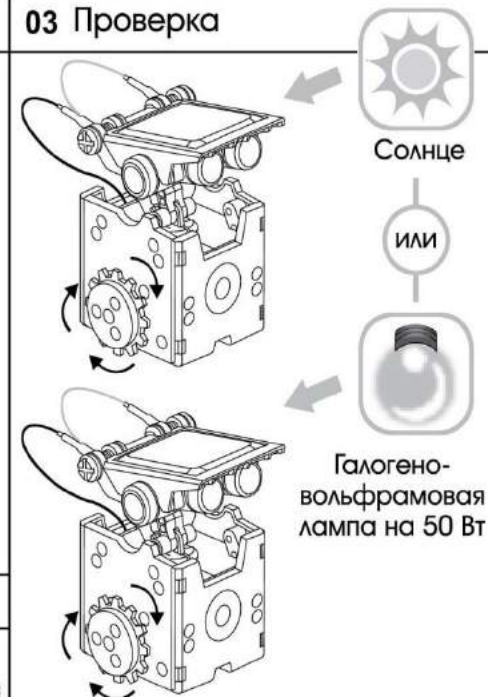
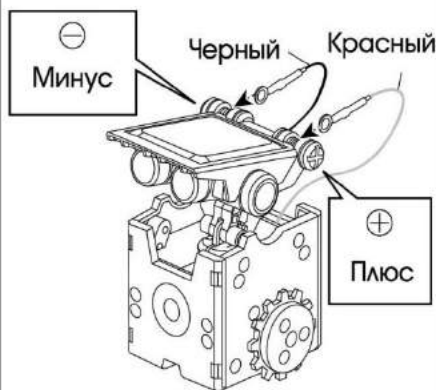
Тело



Голова с солнечной батареей



С6х2

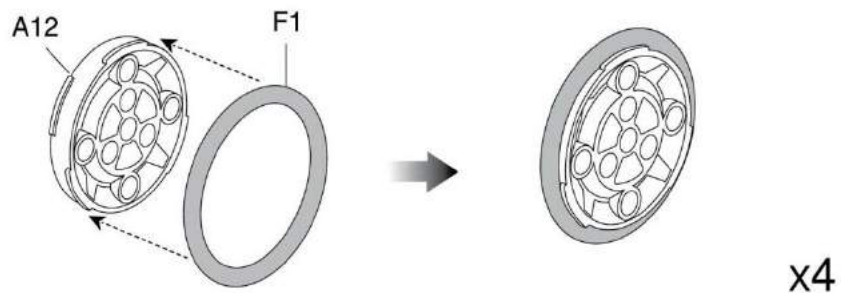
01 Сборка**03 Проверка****02 Провода**

Убедитесь, что С6 может вращаться.

04 Устранение возможных неполадок

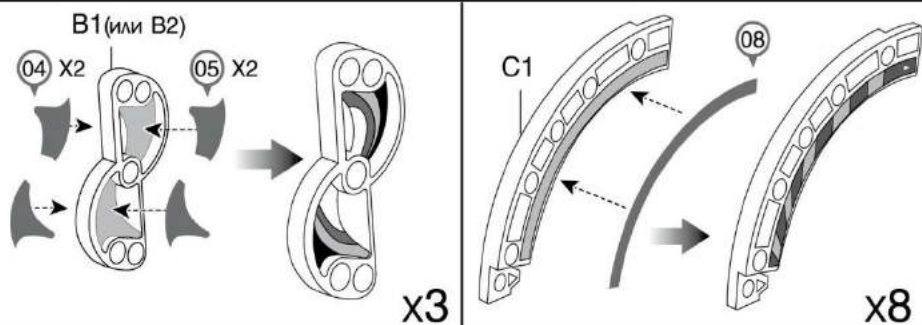
Если С6 не вращается, разберите основную часть и вернитесь на страницу 5.

СБОРКА КОЛЕС



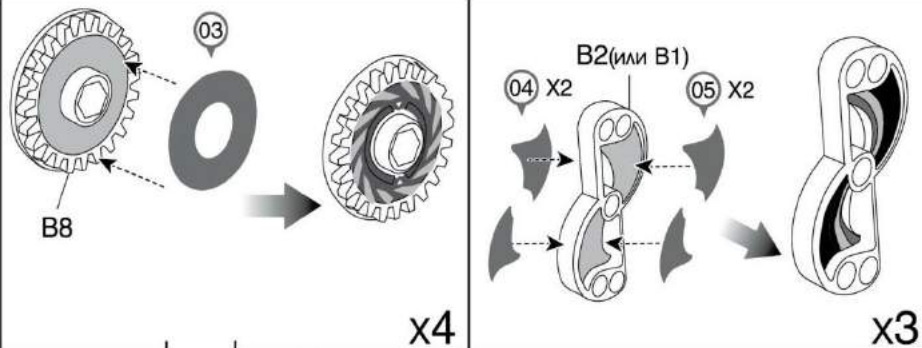
x4

НАКЛЕЙКИ А



x3

x8



x4

x3

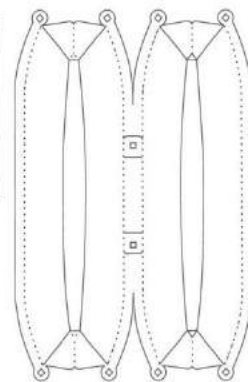


СБОРКА ЛОДОЧКИ

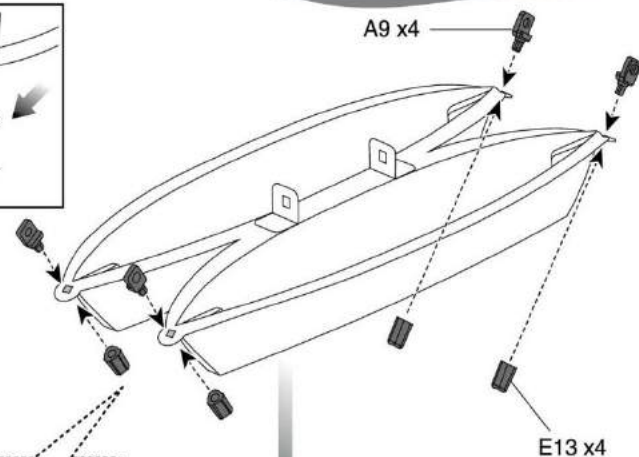
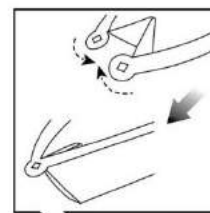
Придайте нужную форму



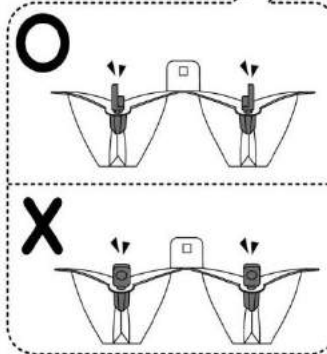
P9



A9 x4

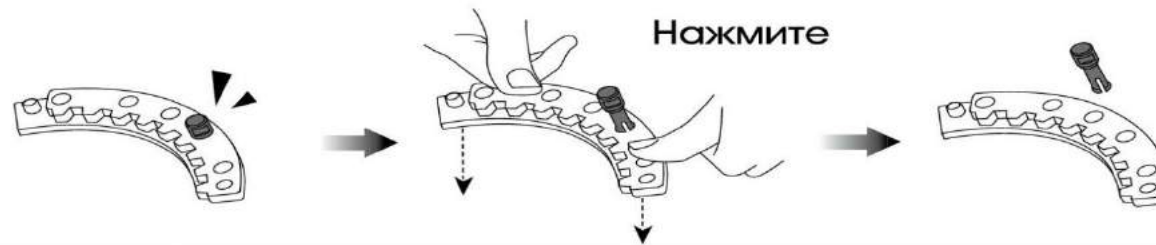


E13 x4

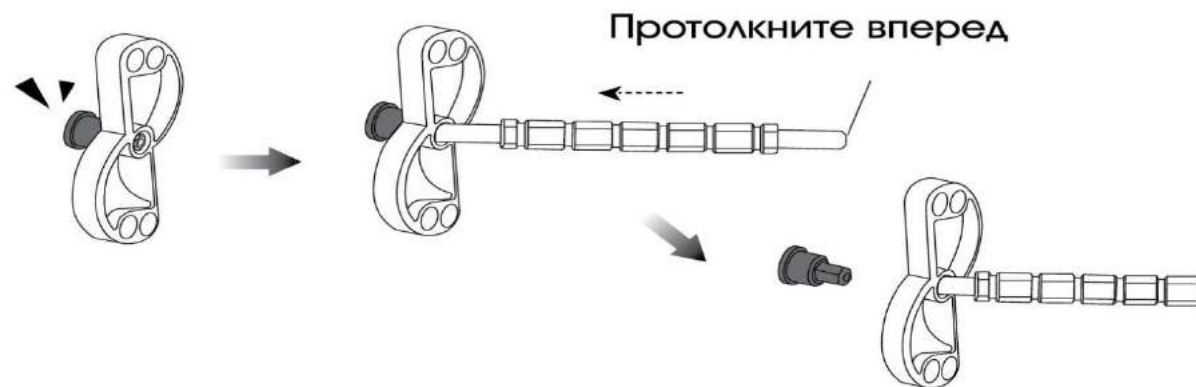


СОВЕТ, ЧТО ДЕЛАТЬ В СЛУЧАЕ, ЕСЛИ ДЕТАЛЬ ЗАСТРЕВАЕТ.

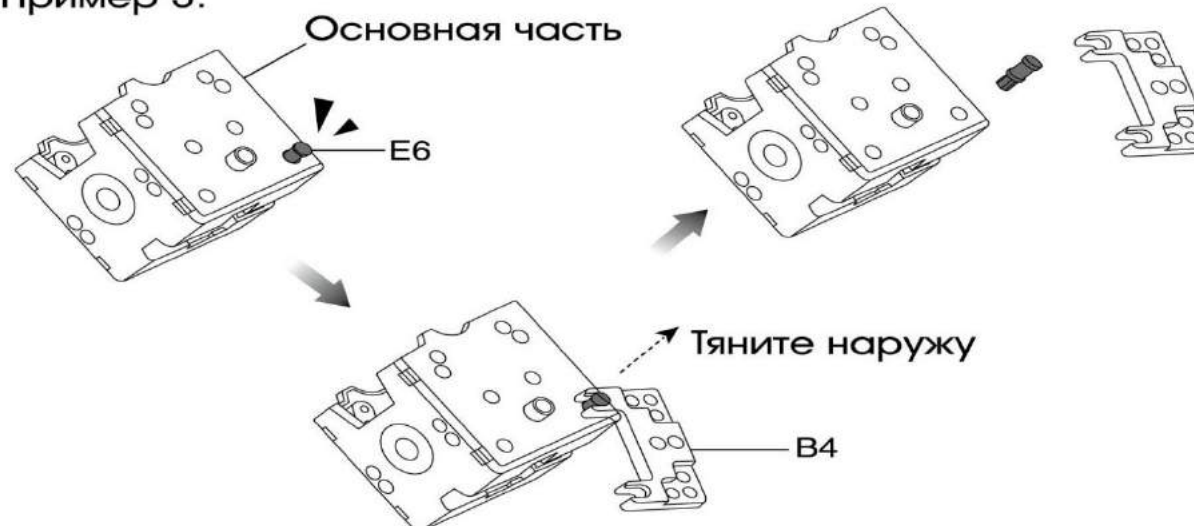
Пример 1.



Пример 2.



Пример 3.



УРОВЕНЬ 1.

01 **СТР. 14** **01**
 Робот-черепаха

02 **СТР. 19**
 Ходящий робот

03 **СТР. 22**
 Квадробот

04 **СТР. 27**
 Робот на колесах

05 **СТР. 32**
 Робот-пловец

06 **СТР. 37**
 Пчелобот

07 **СТР. 42**
 Робот-собака

УРОВЕНЬ 2.

08 **СТР. 46**
 Робот-машина

09 **СТР. 50**
 Робот-краб

10 **СТР. 55**
 Катающийся робот

11 **СТР. 60**
 Кувыркающийся робот

12 **СТР. 66**
 Робот-зомби

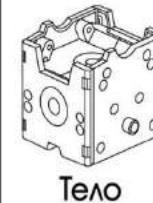
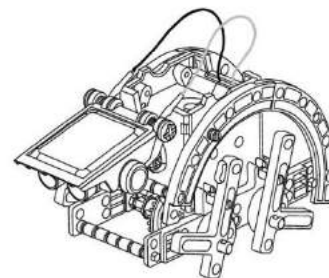
13 **СТР. 71**
 Робот-серфер

14 **СТР. 76**
 Робот с веслами

01. РОБОТ-ЧЕРЕПАХА

Уровень 1.

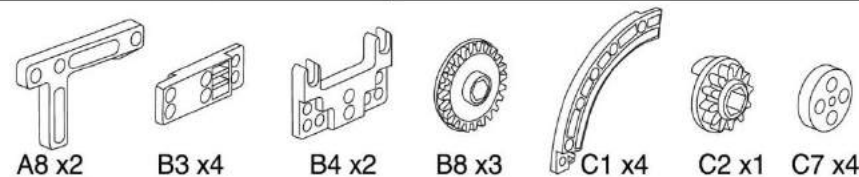
Перед сборкой подготовьте следующие запчасти



Тело

Голова

A2 x2



A8 x2

B3 x4

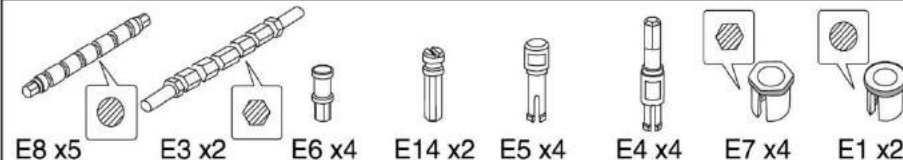
B4 x2

B8 x3

C1 x4

C2 x1

C7 x4



E8 x5

E3 x2

E6 x4

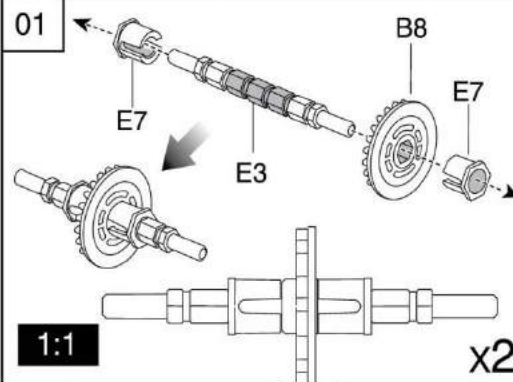
E14 x2

E5 x4

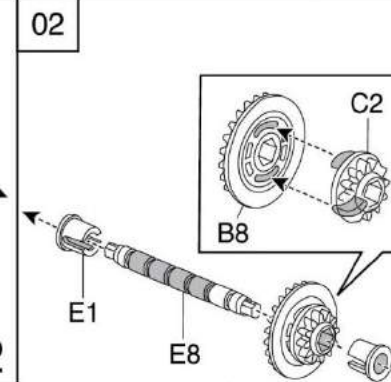
E4 x4

E7 x4

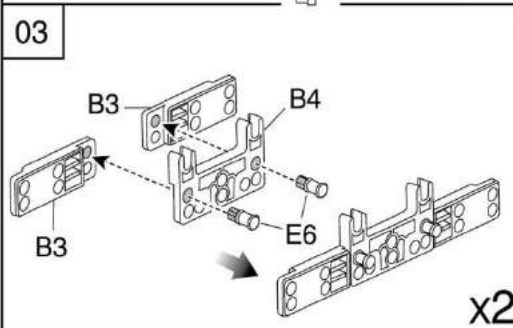
E1 x2



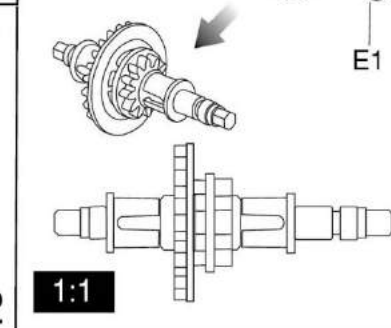
01



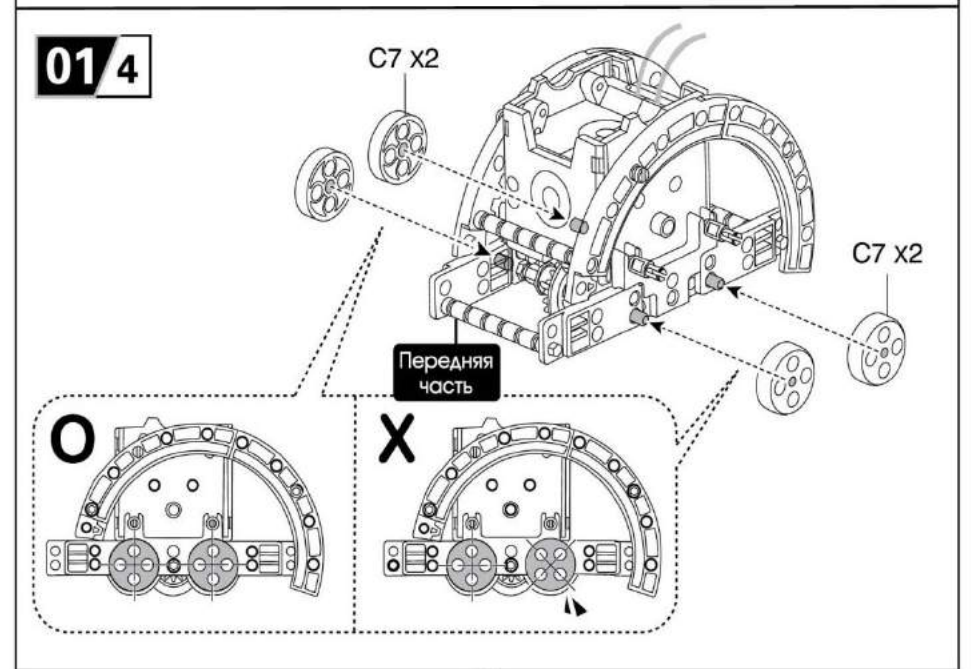
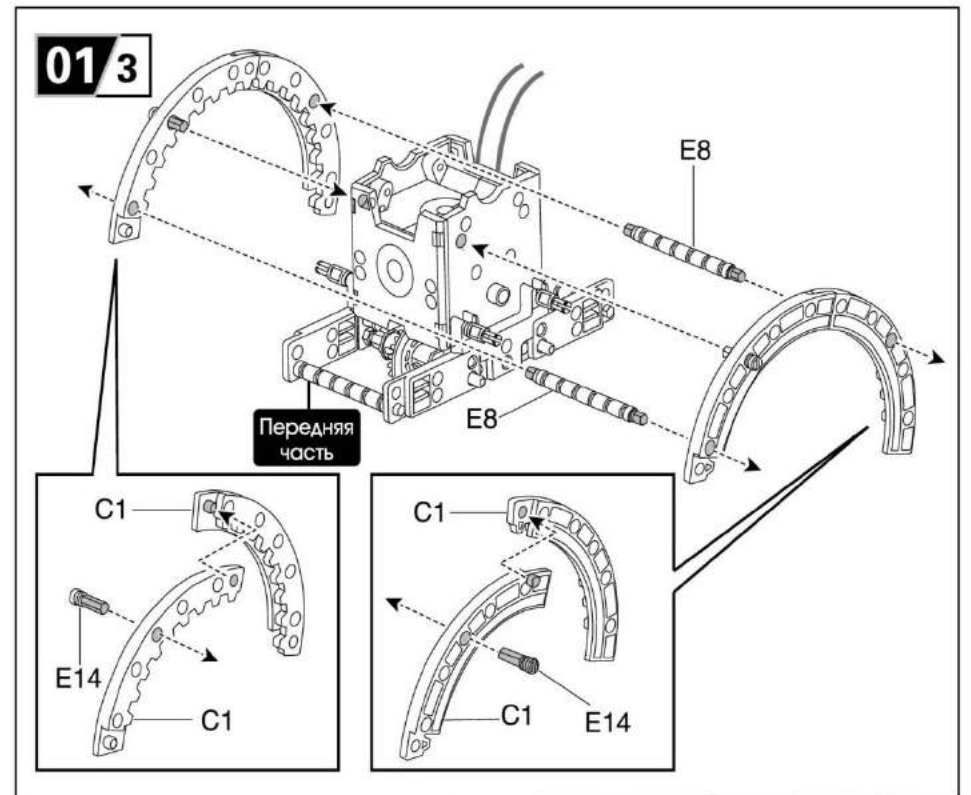
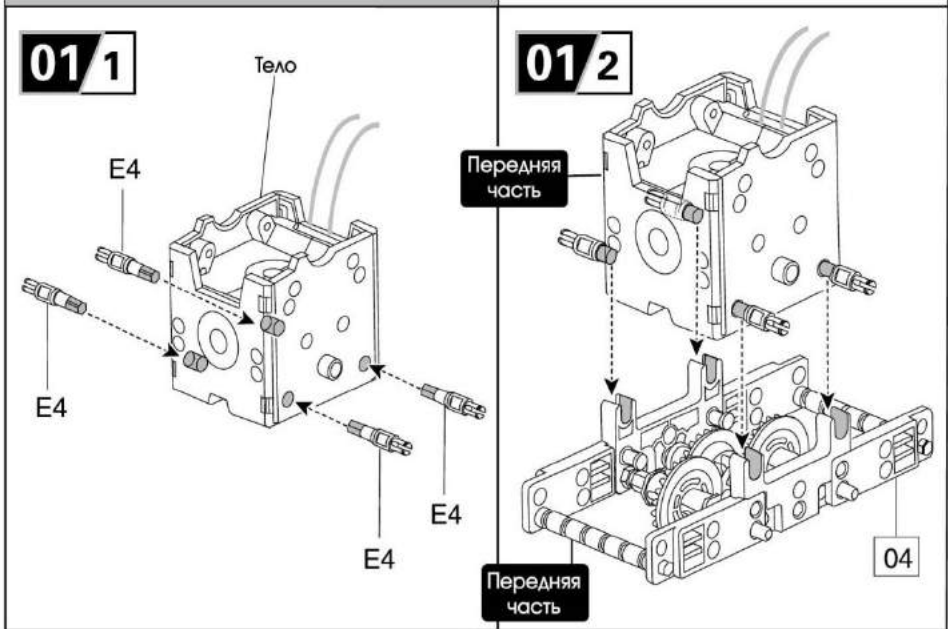
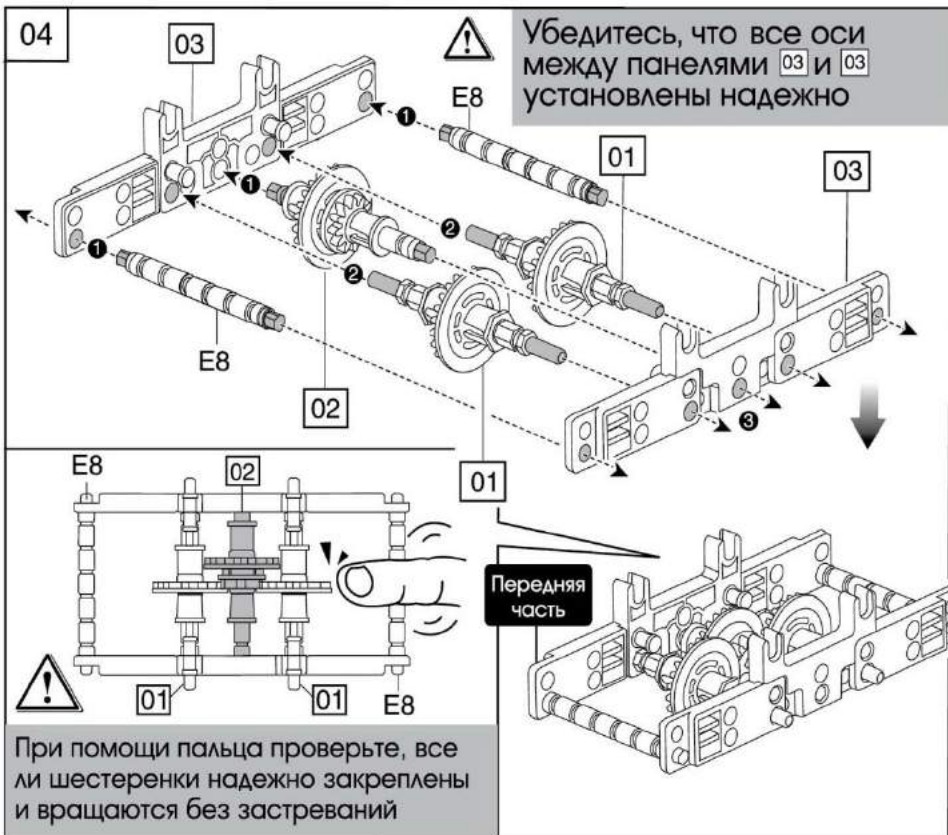
02



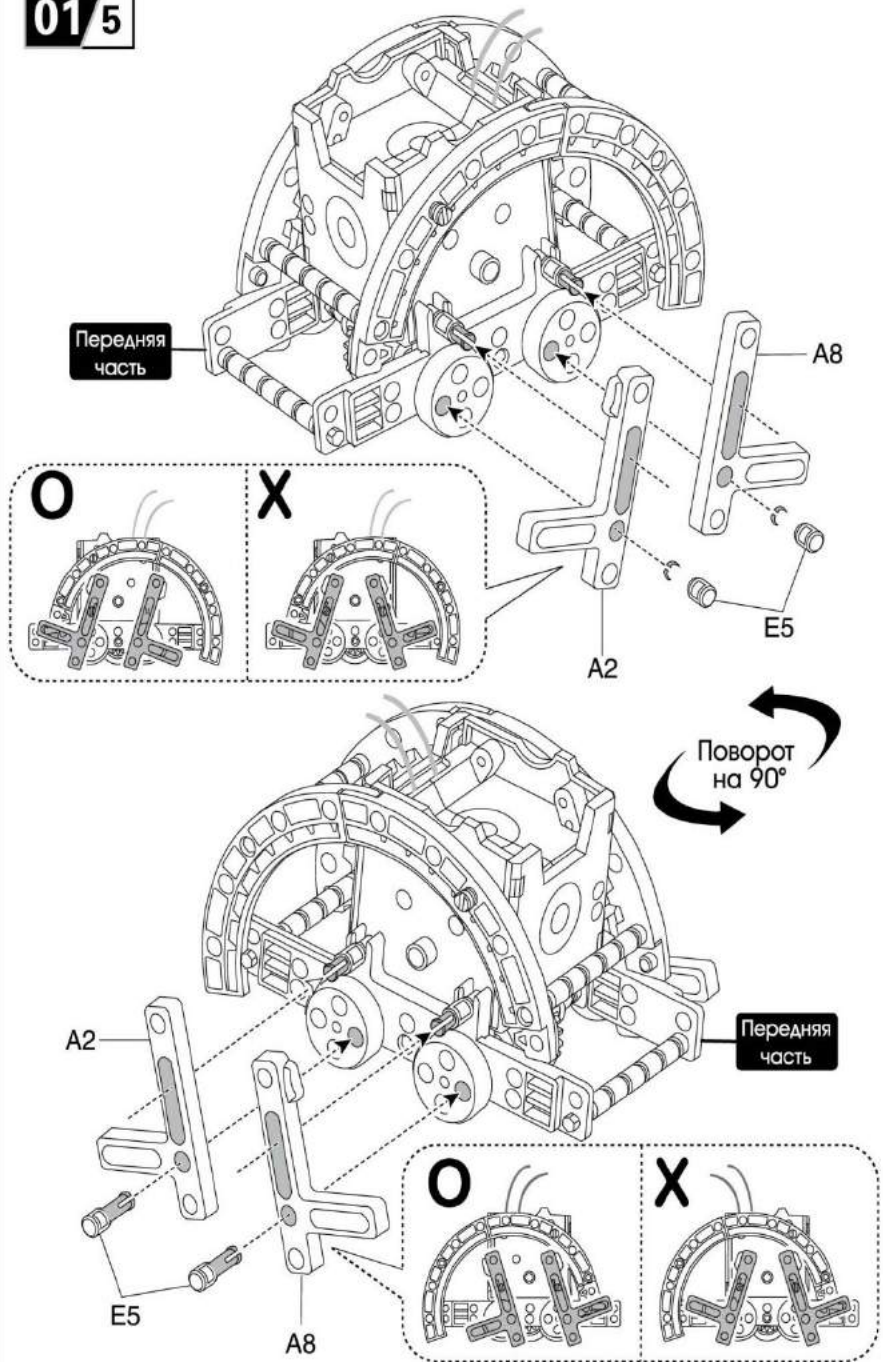
03



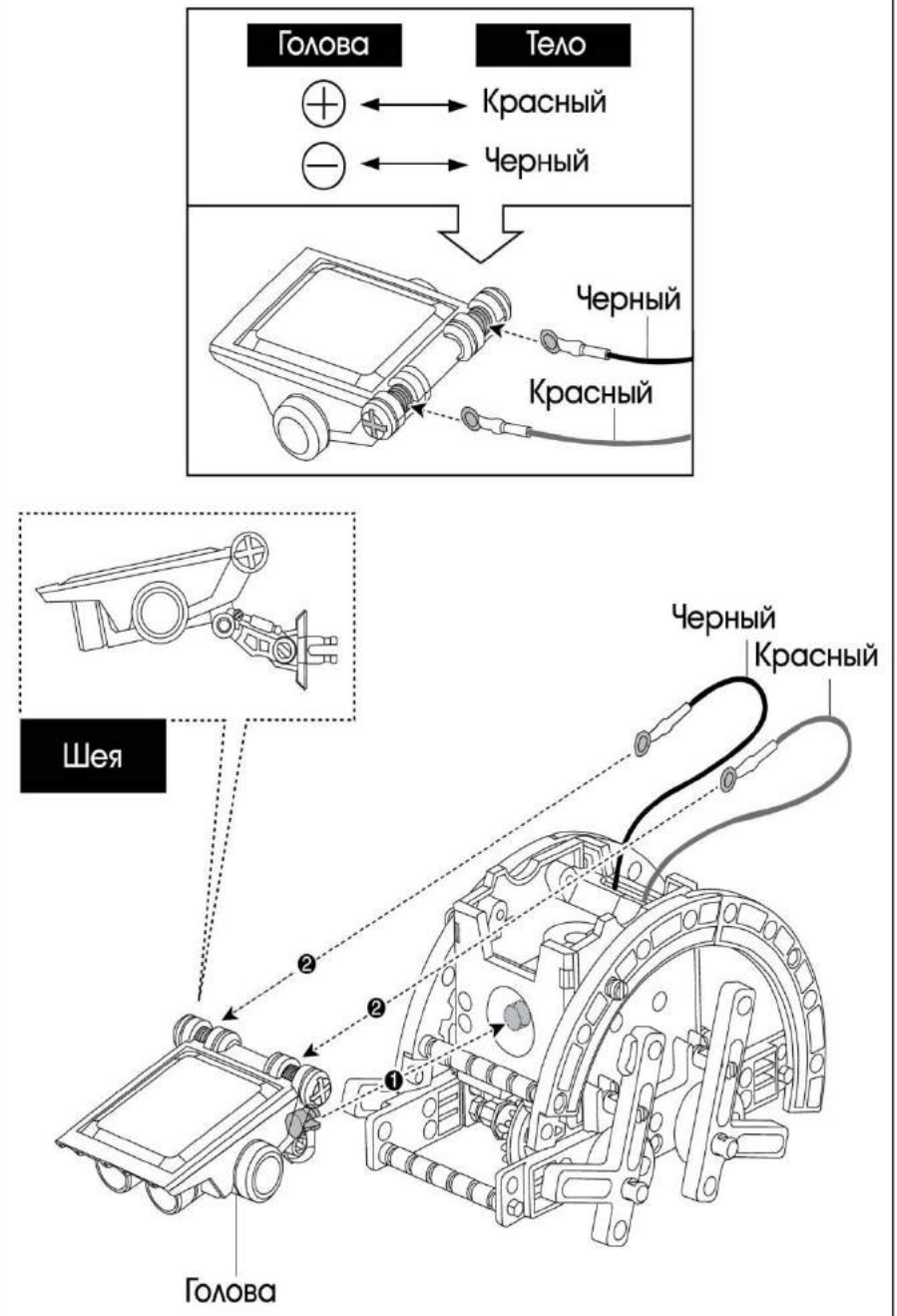
03

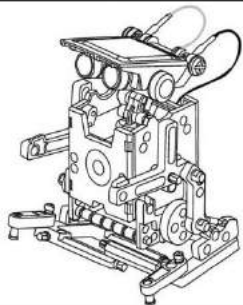


01/5

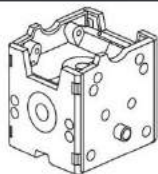


01/6





Перед сборкой подготовьте следующие запчасти



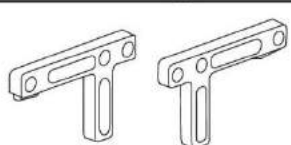
Тело



Голова



A1 x1



A2 x1

A8 x1



A7 x1



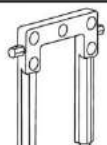
B4 x2



B5 x2



B8 x1



B9 x2



C7 x2



E6 x6



E14 x2



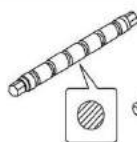
E5 x4



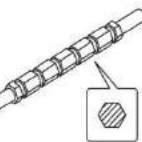
E4 x2



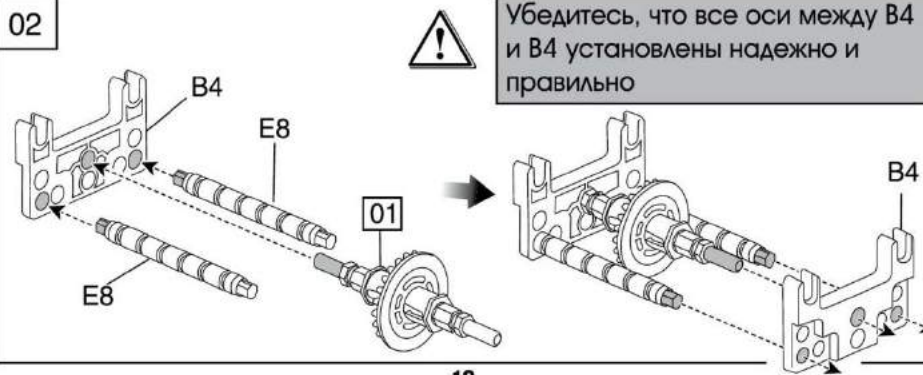
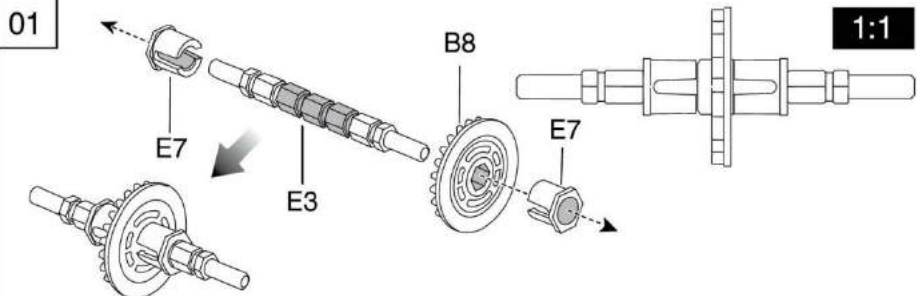
E7 x2



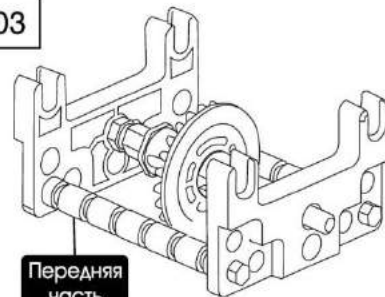
E8 x2



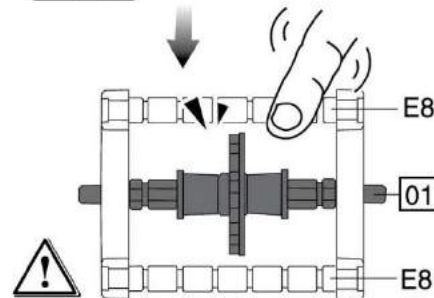
E3 x1



03

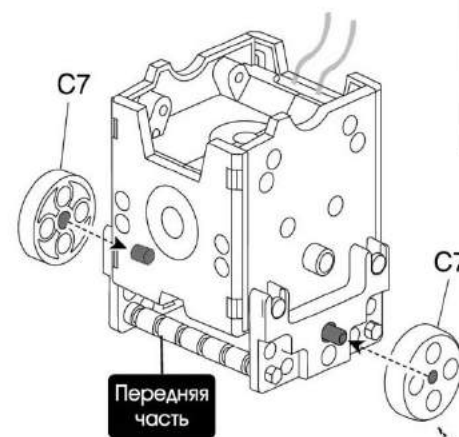


Передняя часть



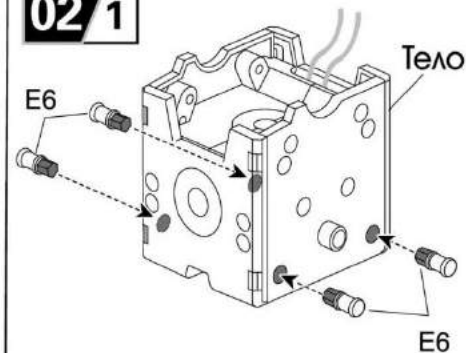
При помощи пальца проверьте, все ли шестеренки надежно закреплены и вращаются без застреваний

02/3



Передняя часть

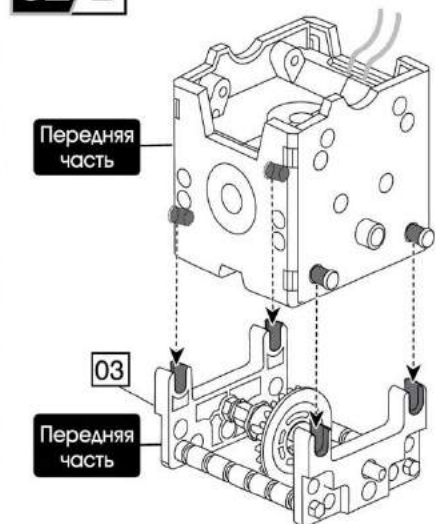
02/1



Тело

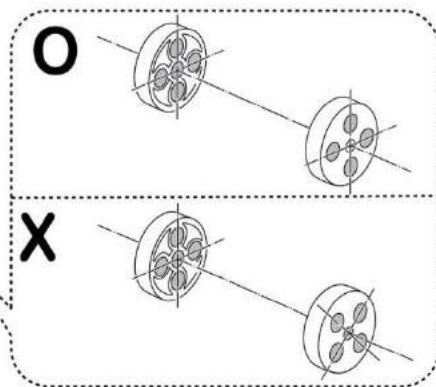
E6

02/2

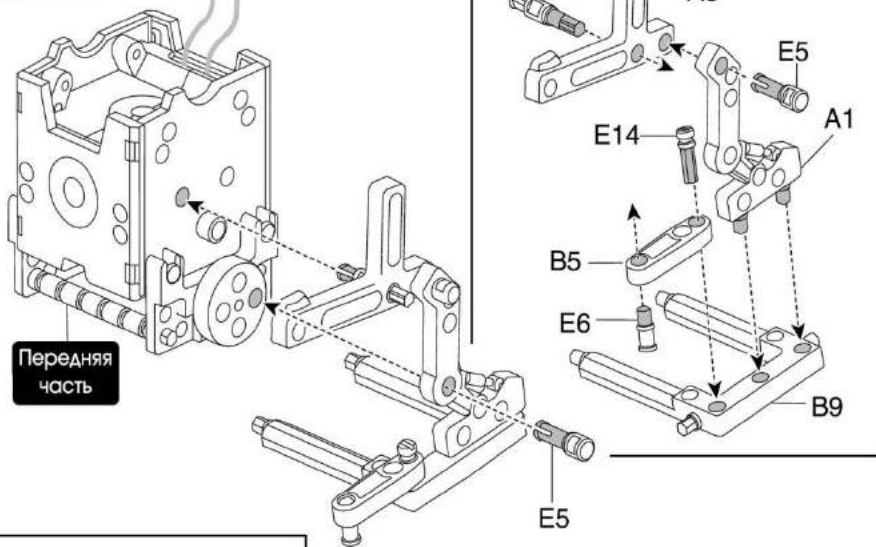


Передняя часть

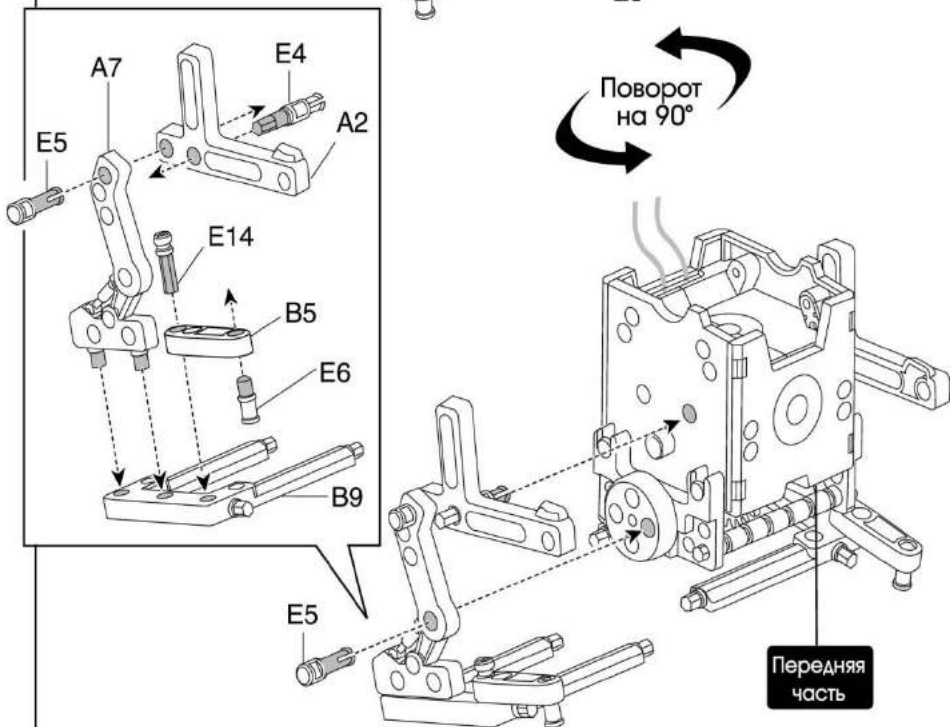
Передняя часть



02/4

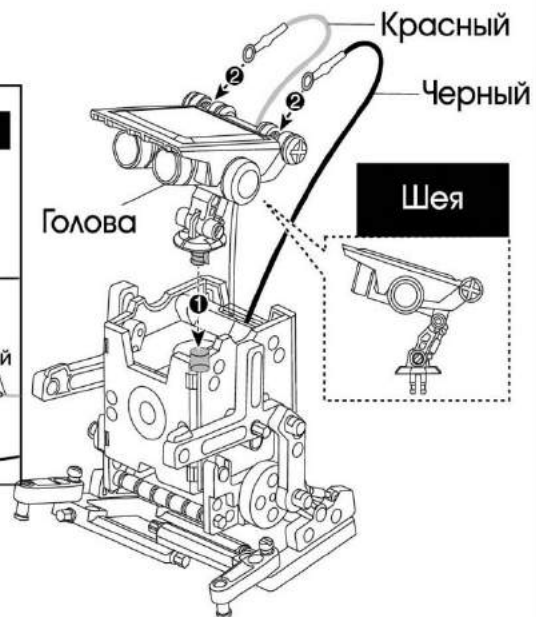
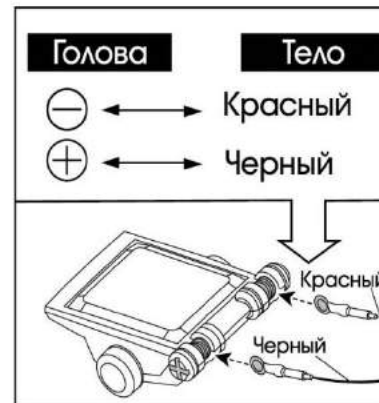


Передняя часть



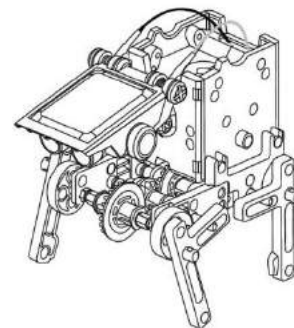
Передняя часть

02/5

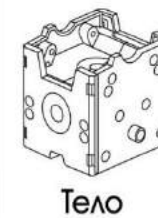


03. КВАДРОБОТ

Уровень 1.



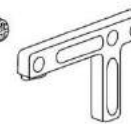
Перед сборкой подготовьте следующие запчасти



Тело



Голова



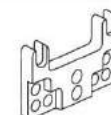
A2 X2



A8 X2



B3 X2



B4 X2



B8 X4



C2 X2



C7 X4



E6 X6



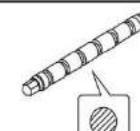
E5 X4



E1 X6



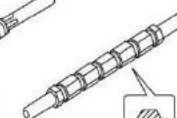
E7 X4



E8 X1

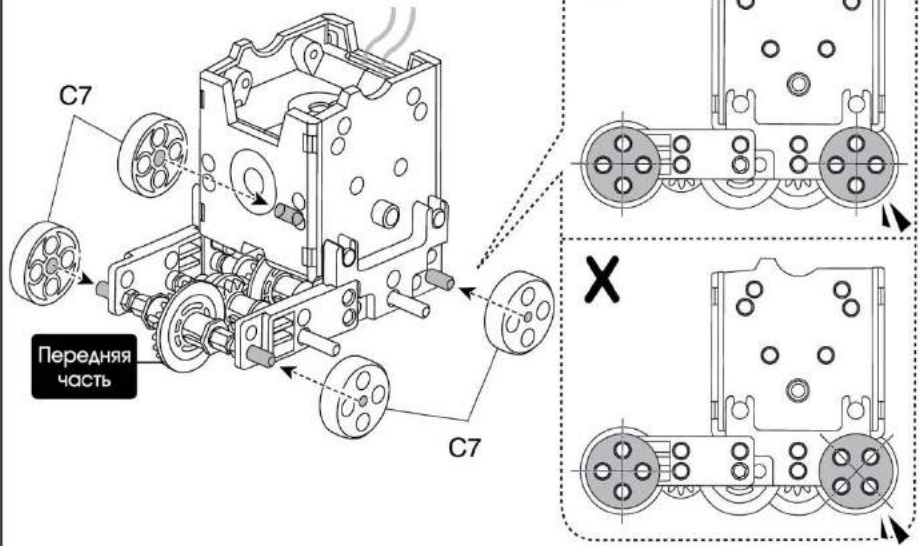


E2 X2

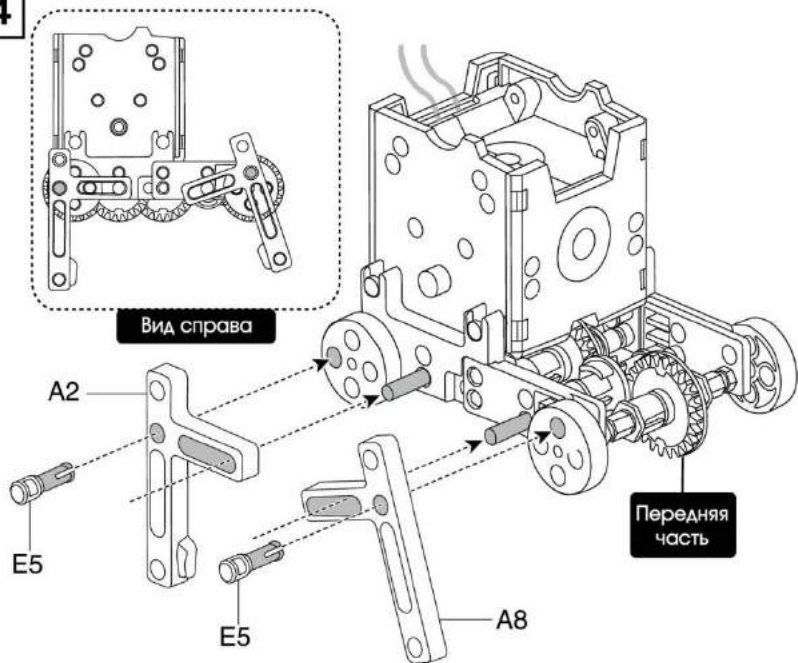


E3 X2

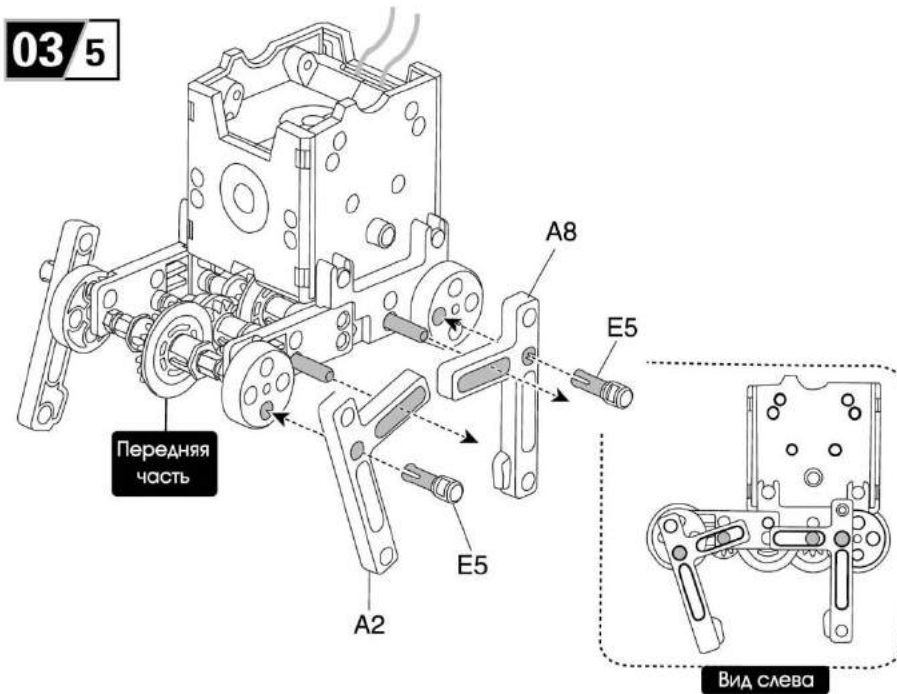
03/3



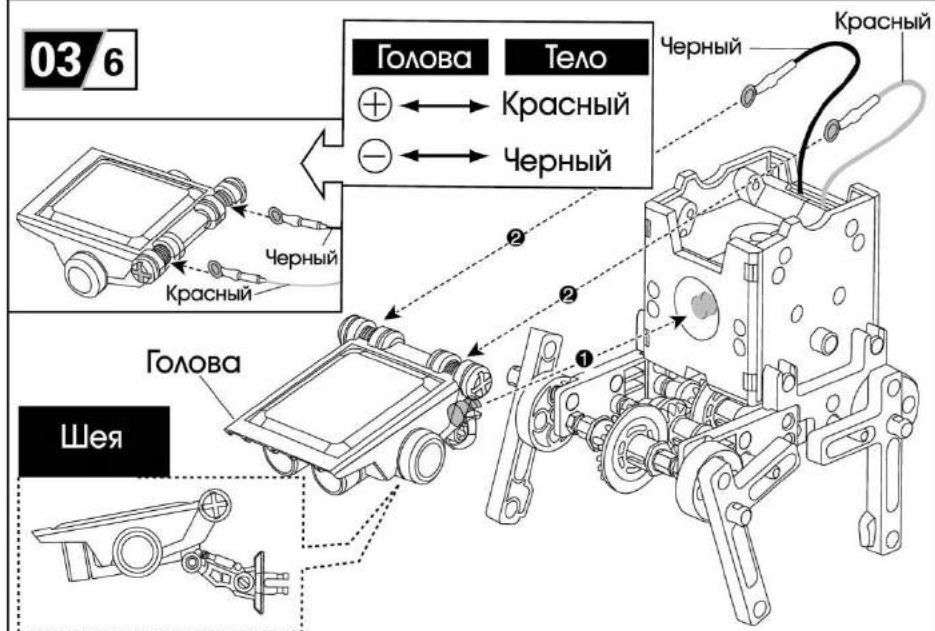
03/4



03/5



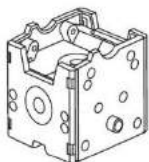
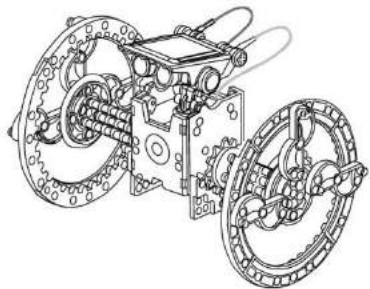
03/6



04. РОБОТ НА КОЛЕСАХ

Уровень 1.

Перед сборкой подготовьте следующие запчасти



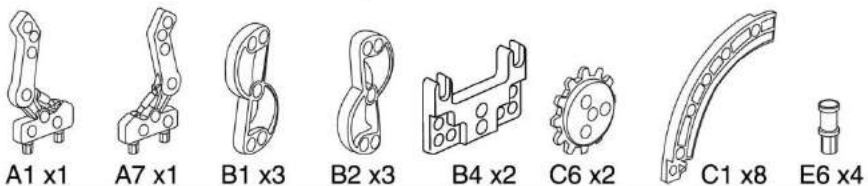
Тело



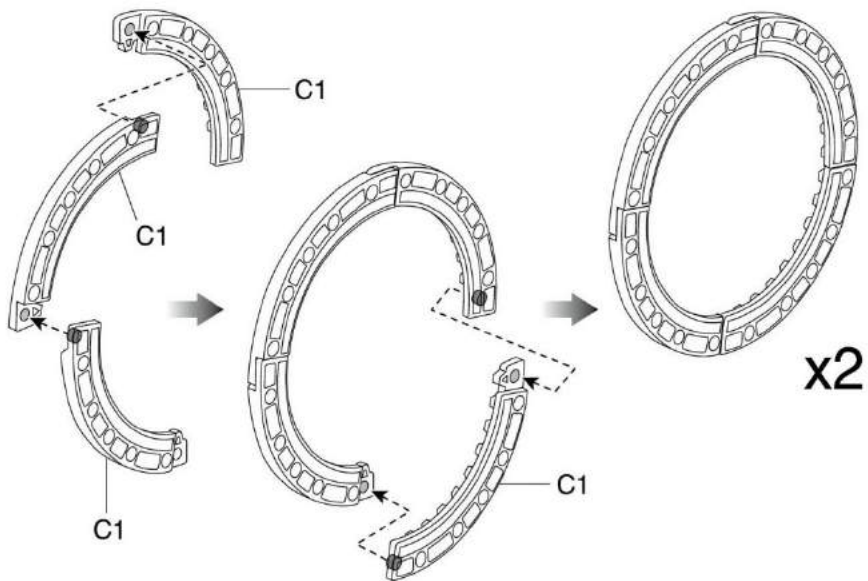
Голова



Колеса x4

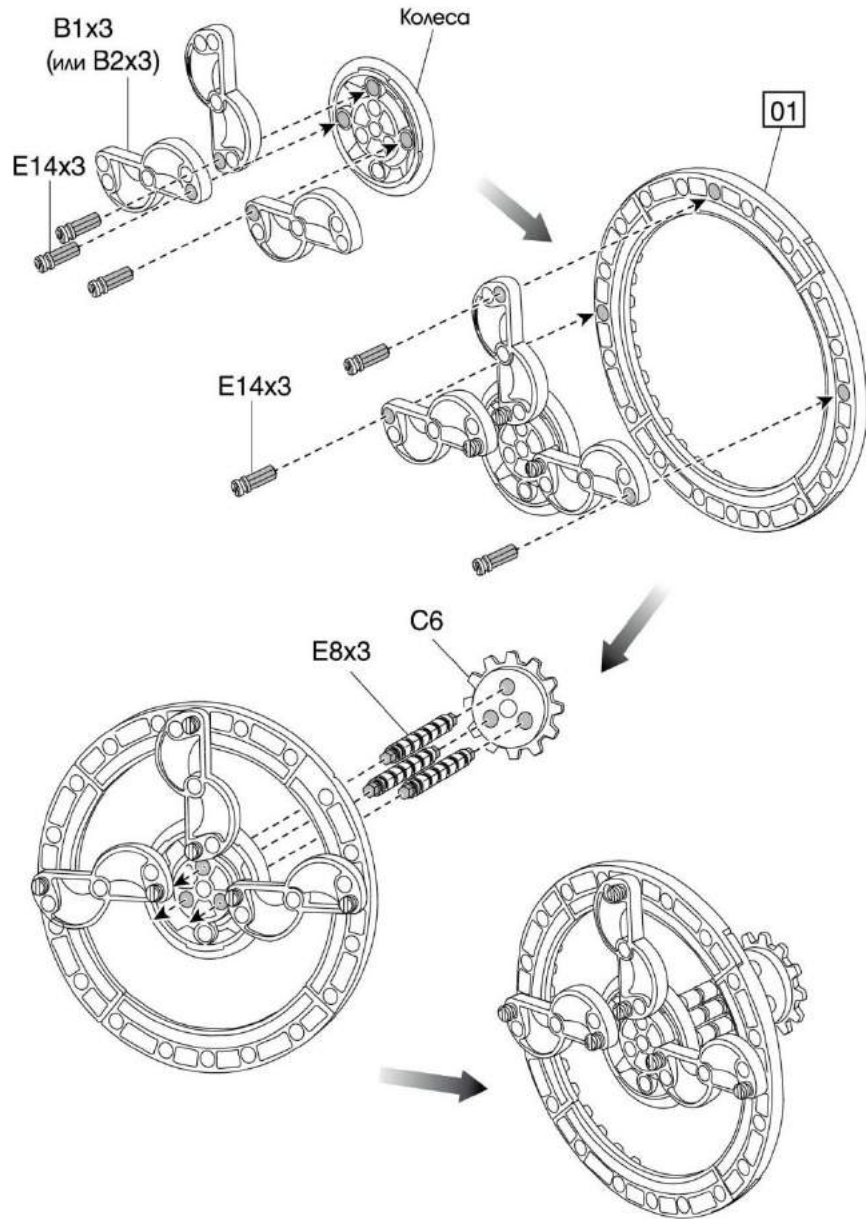


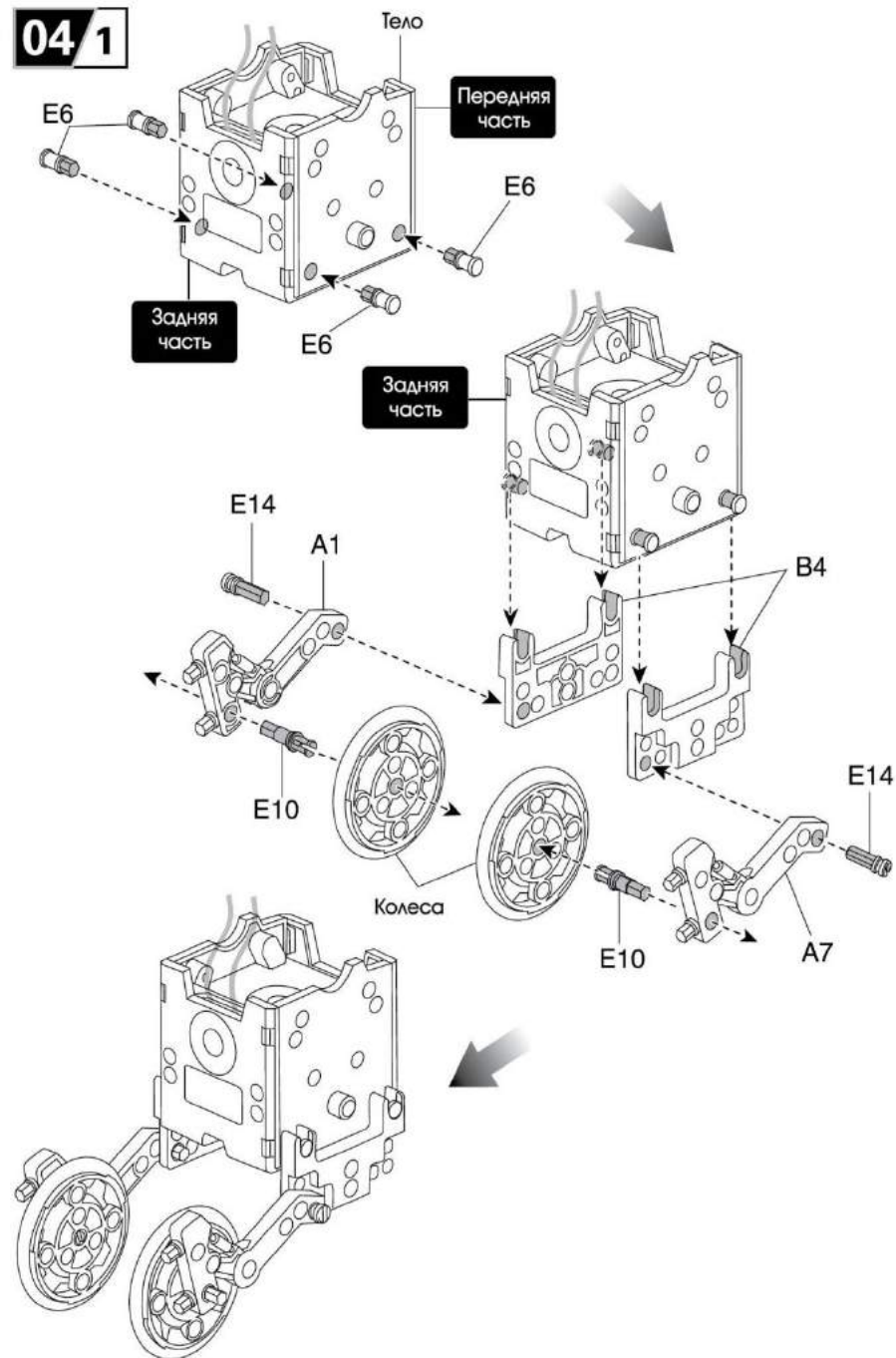
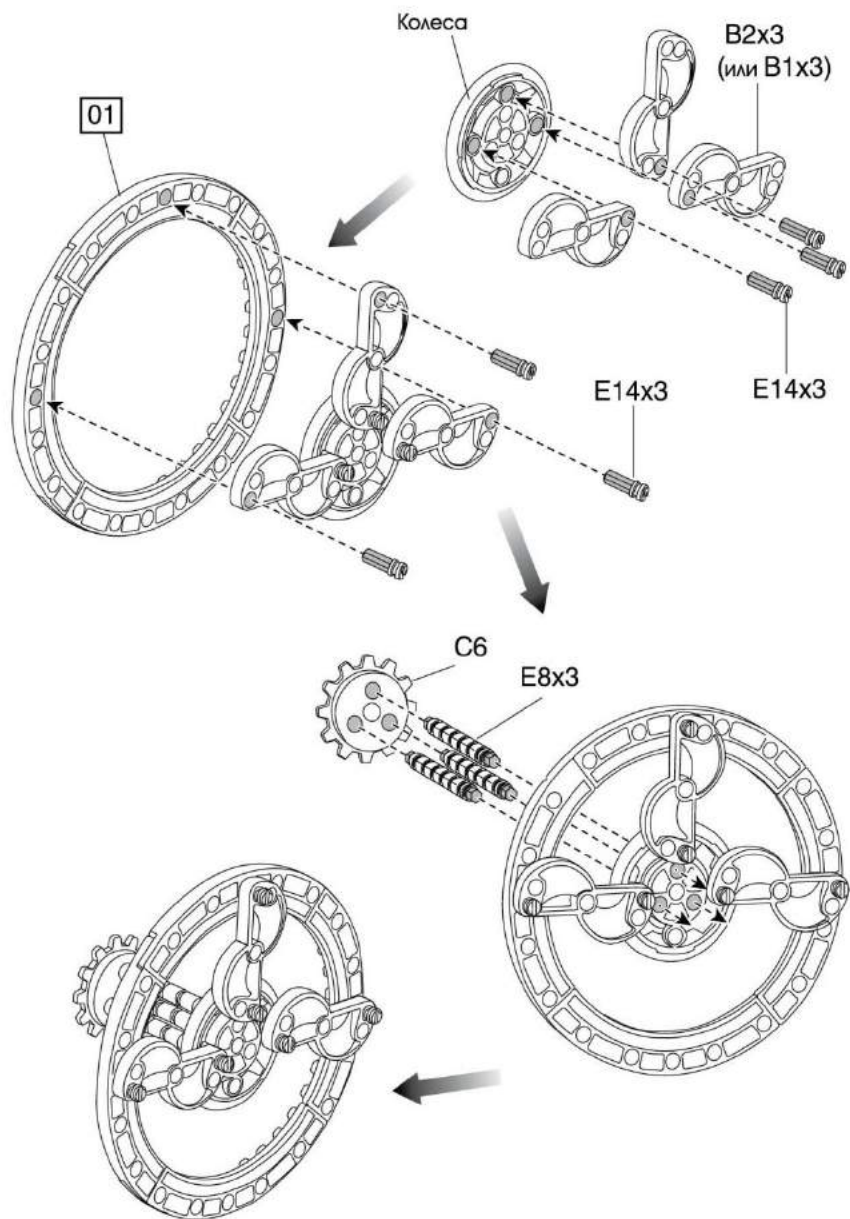
01



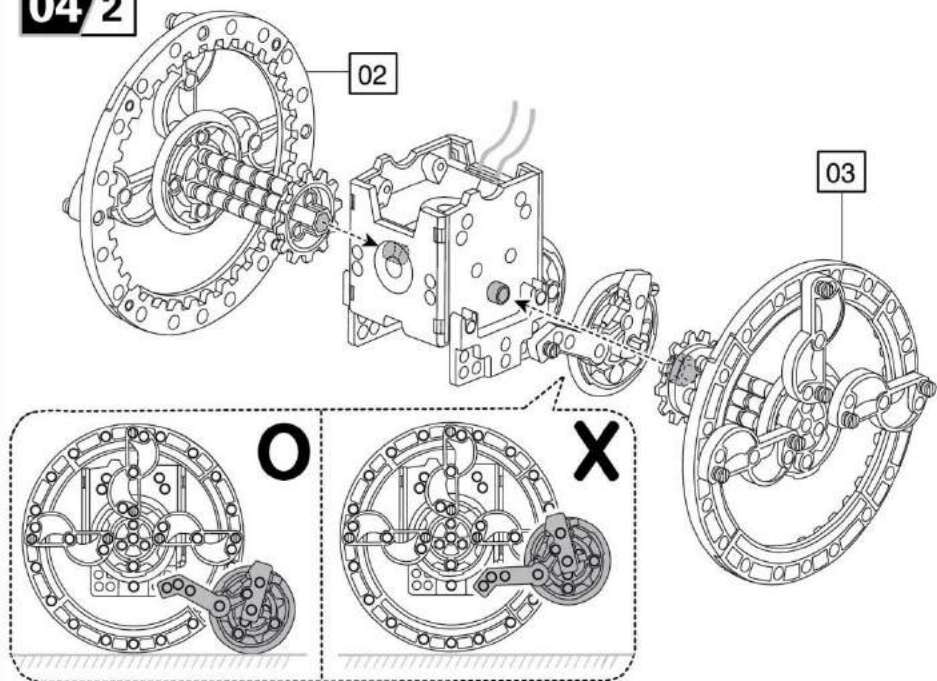
x2

02

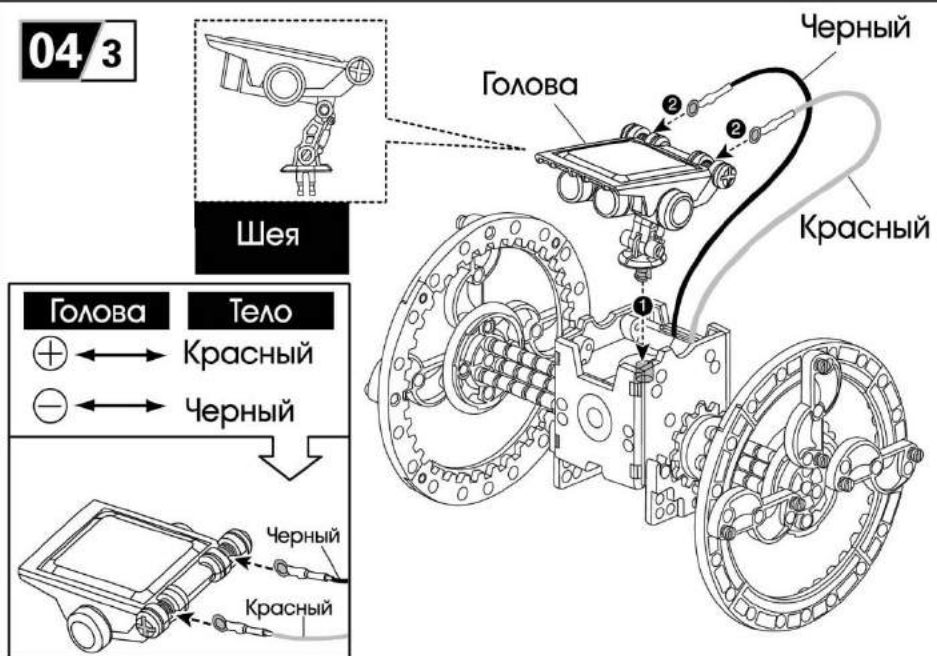




04/2



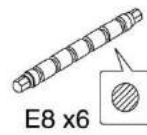
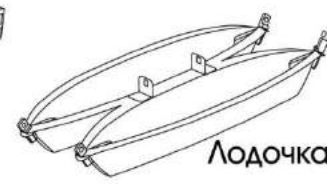
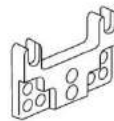
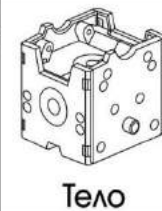
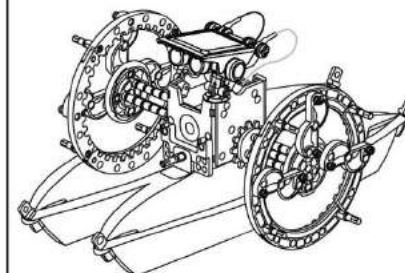
04/3



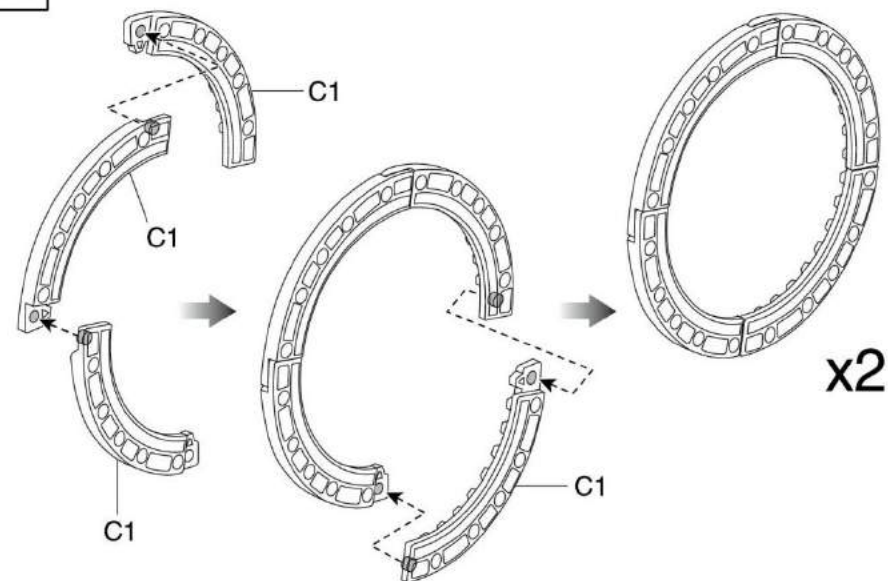
05. РОБОТ-ПЛОВЕЦ

Уровень 1.

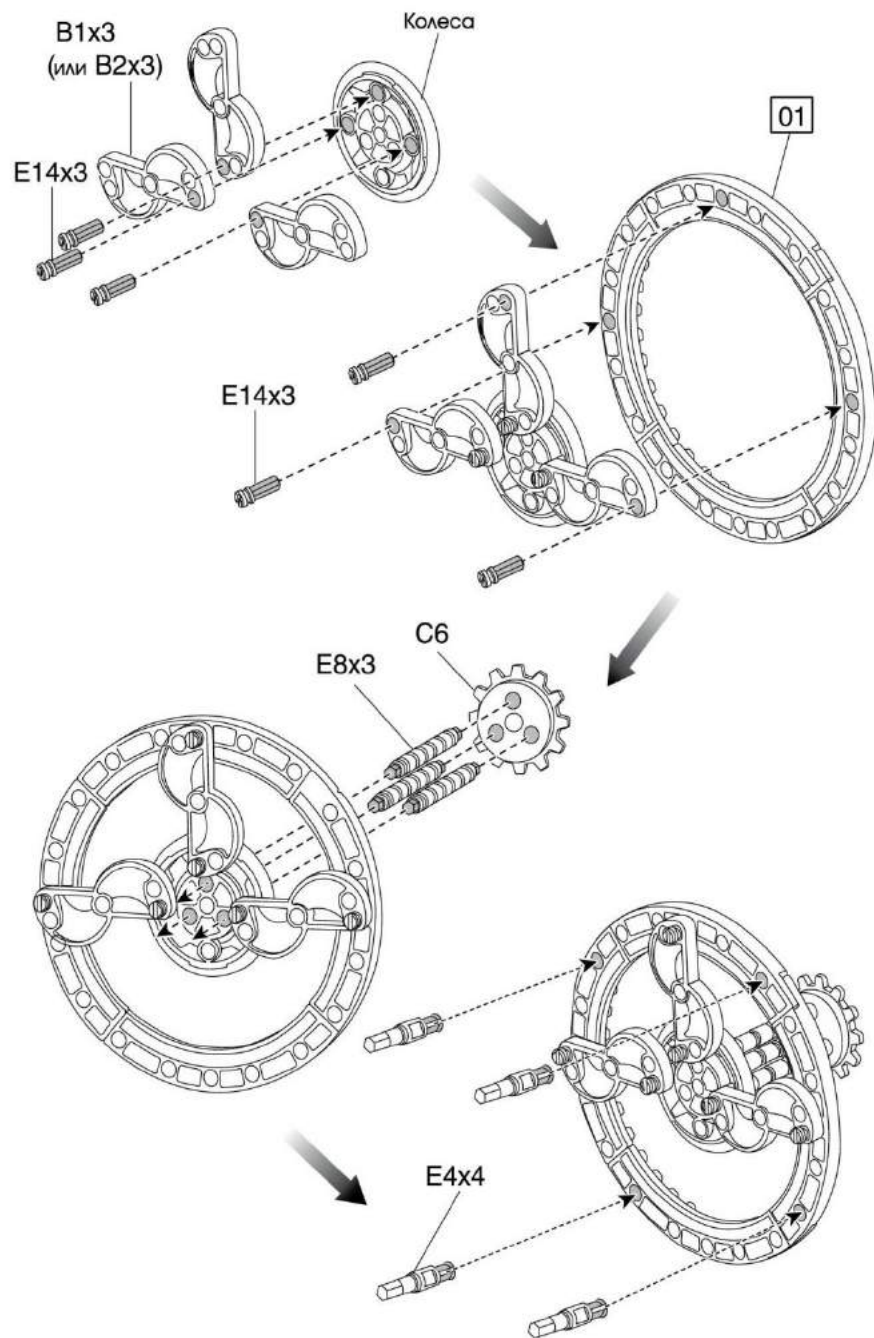
Перед сборкой подготовьте следующие запчасти



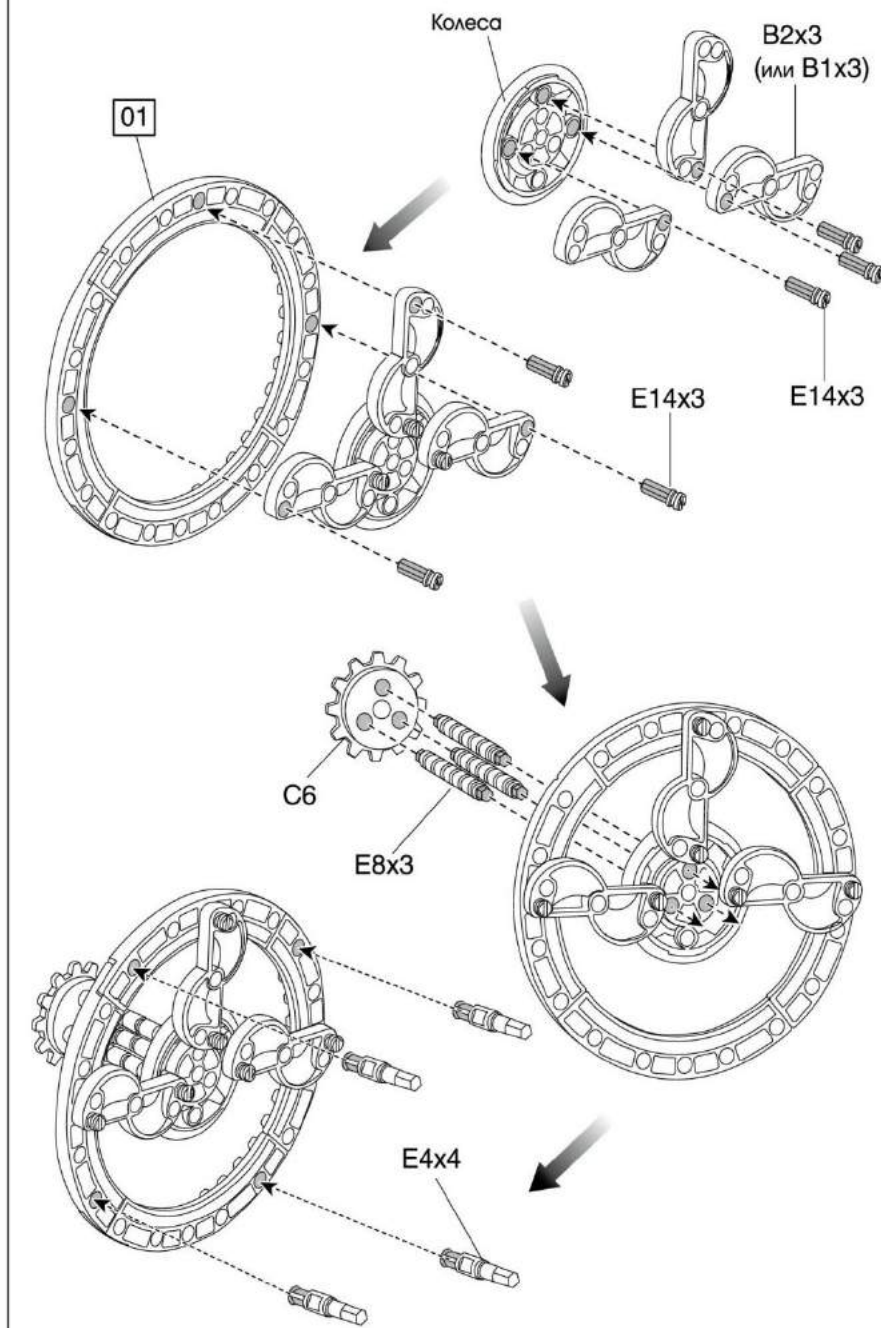
01



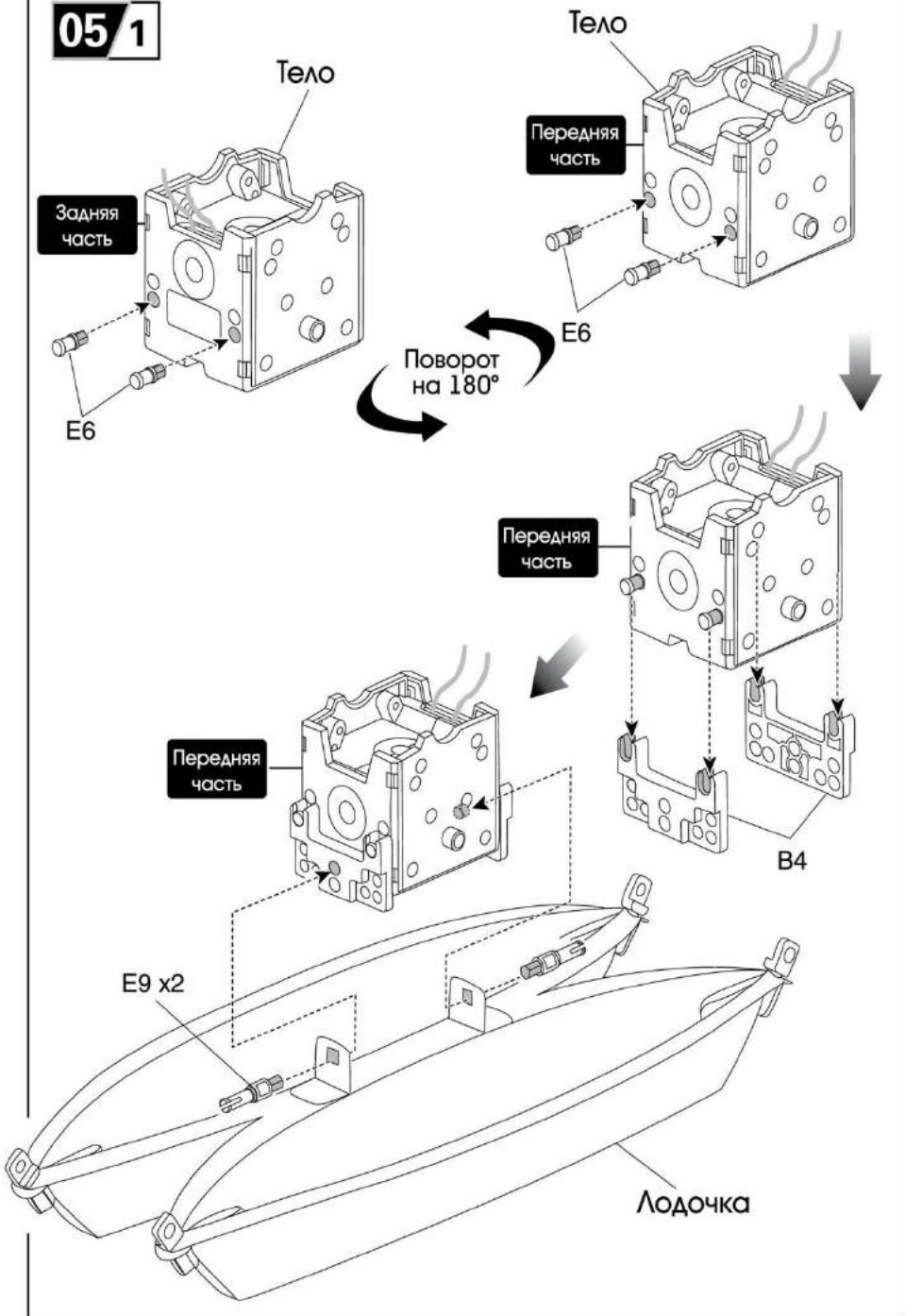
02



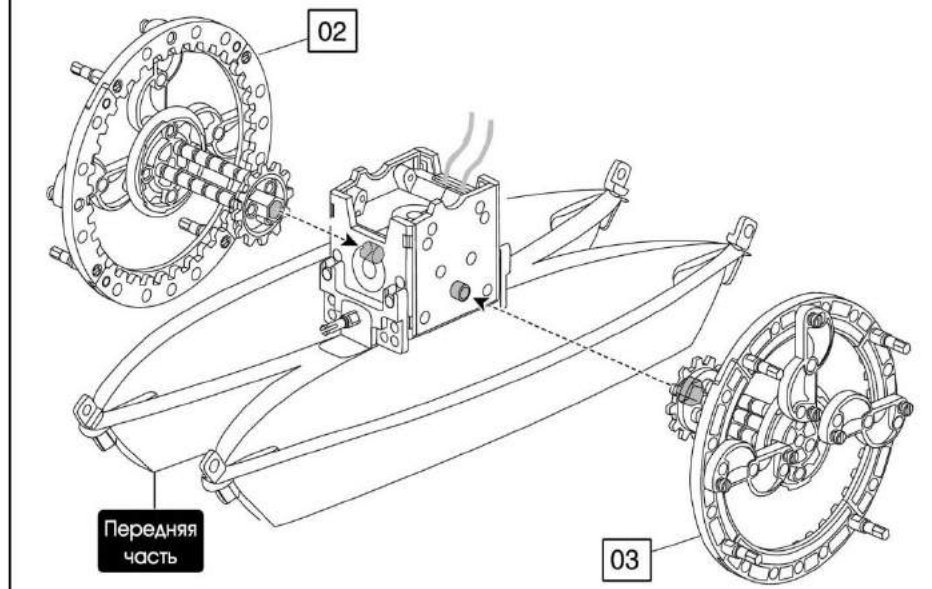
03



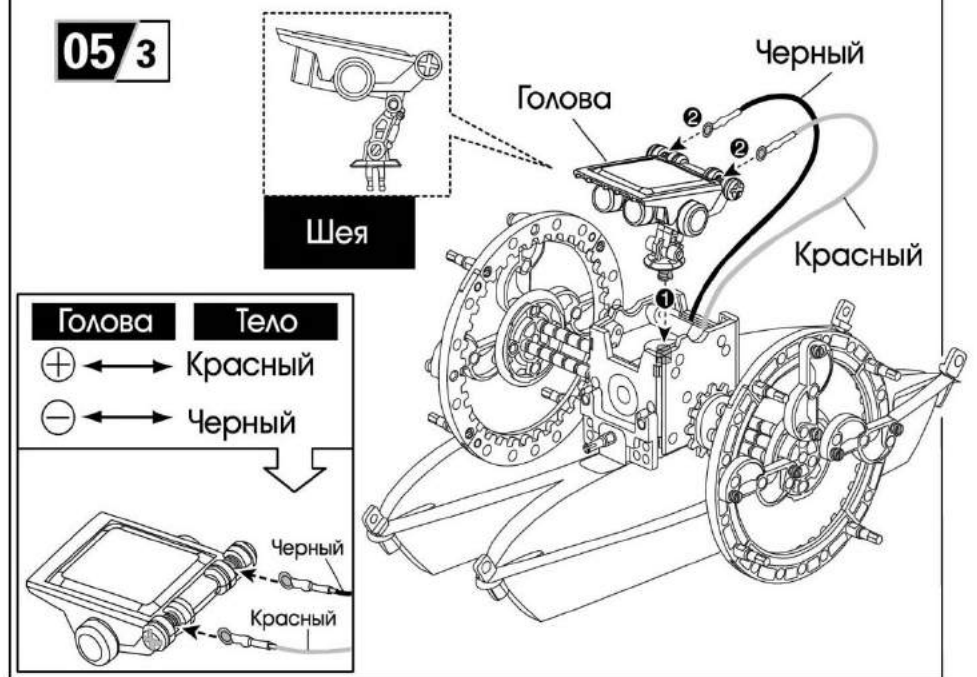
05/1



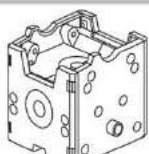
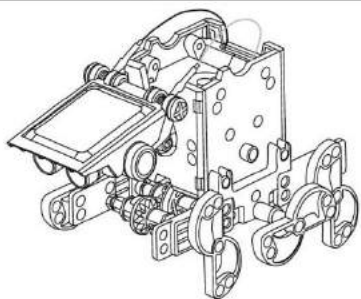
05/2



05/3



Перед сборкой подготовьте следующие запчасти



Тело



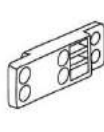
Голова



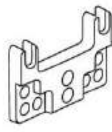
B1 X3



B2 X3



B3 X4



B4 X2



B8 X3



C2 X3



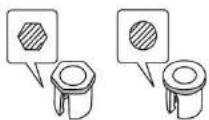
E6 X8



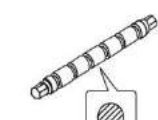
E11 X4



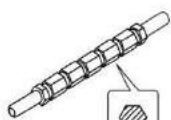
E12 X2



E7 X6



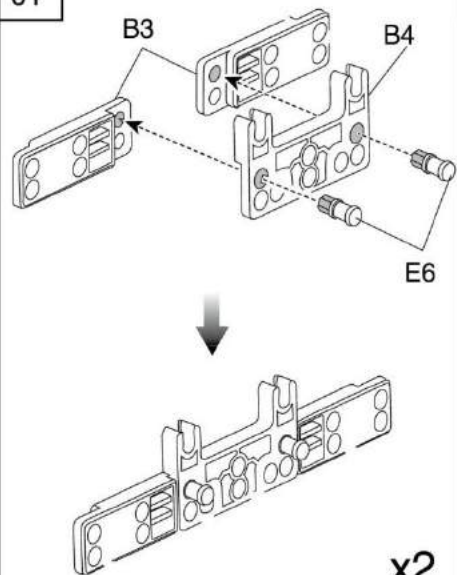
E1 X4



E8 X2

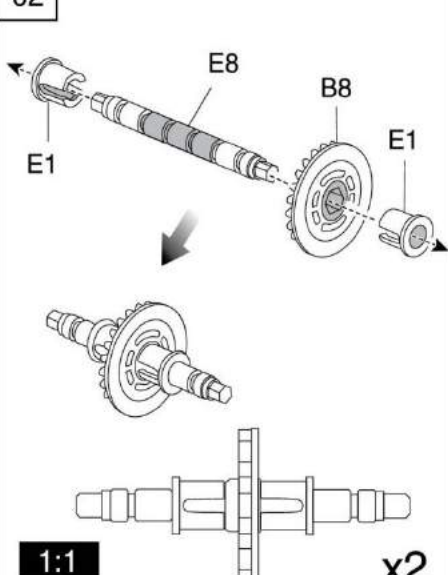
E3 X3

01



x2

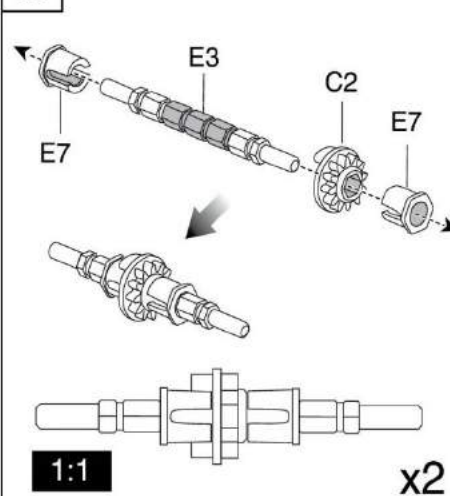
02



1:1

x2

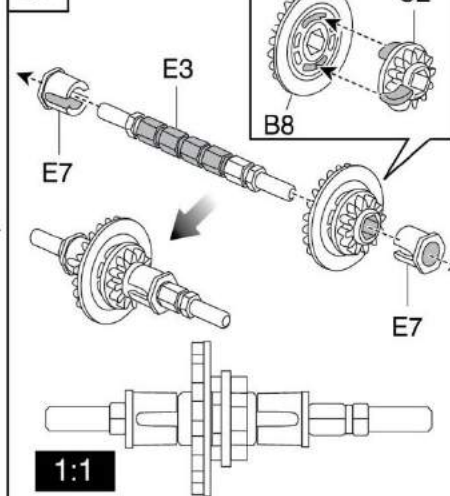
03



1:1

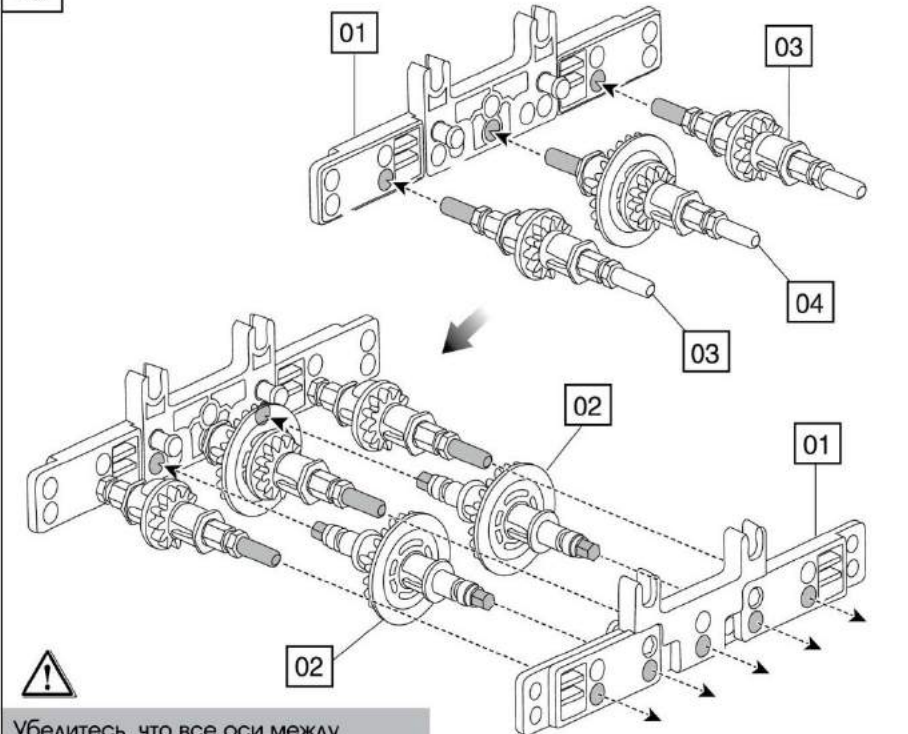
x2

04

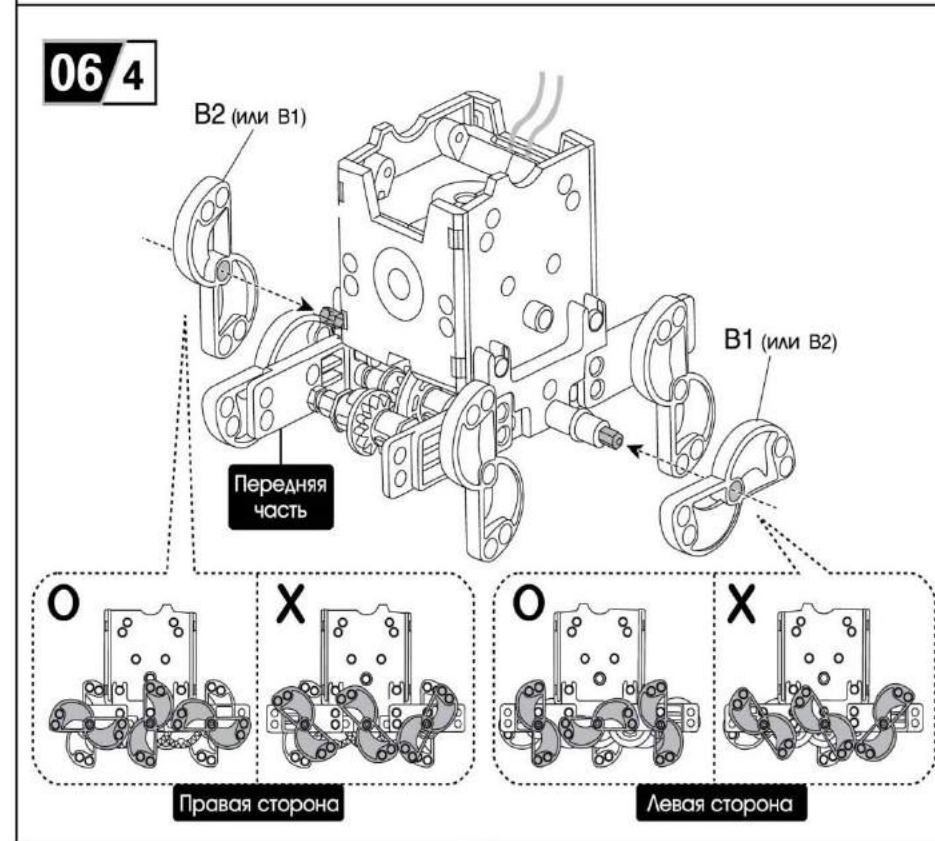
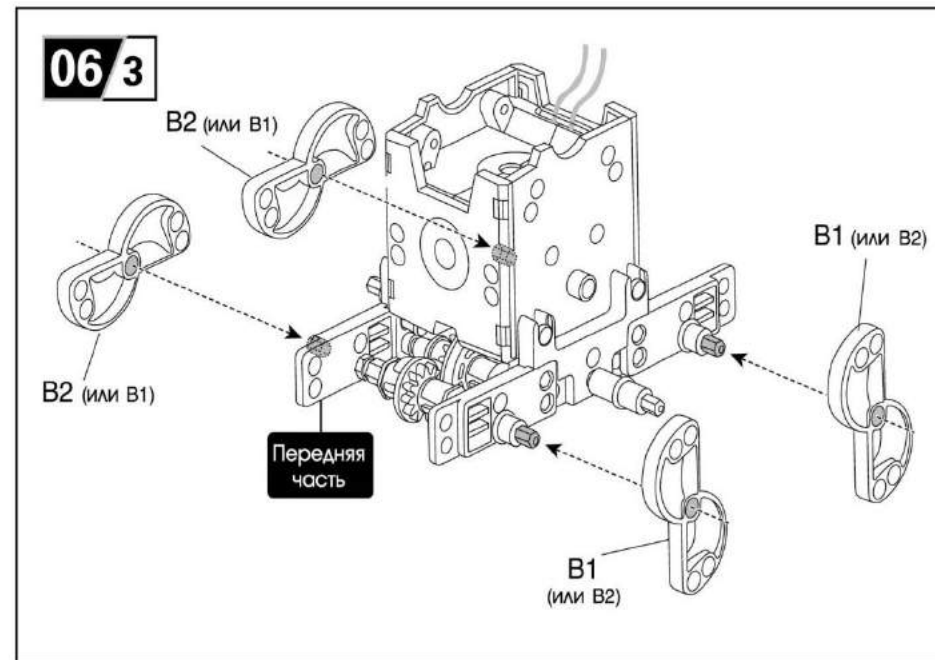
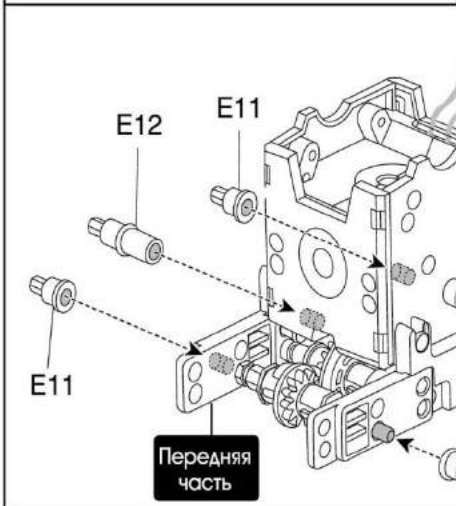
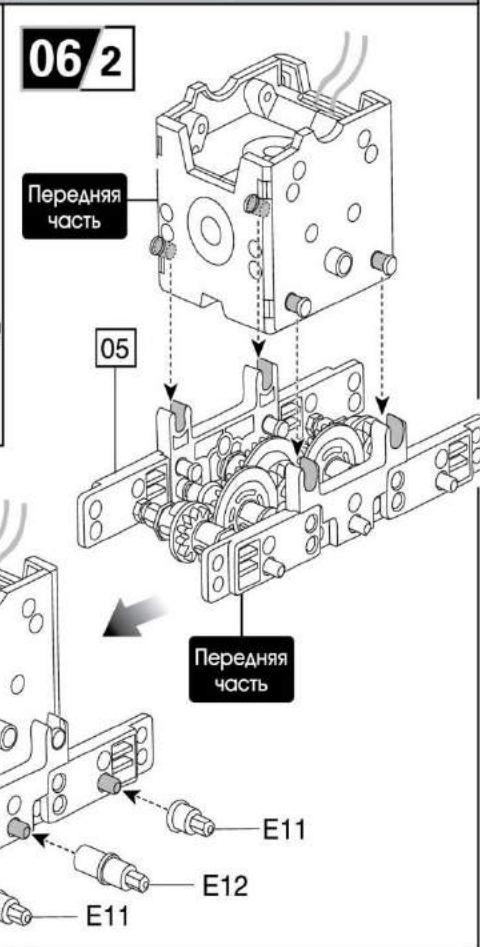
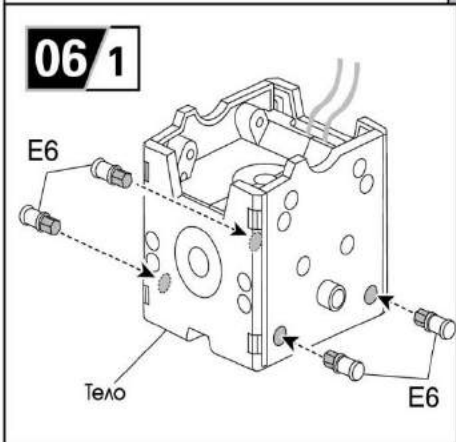
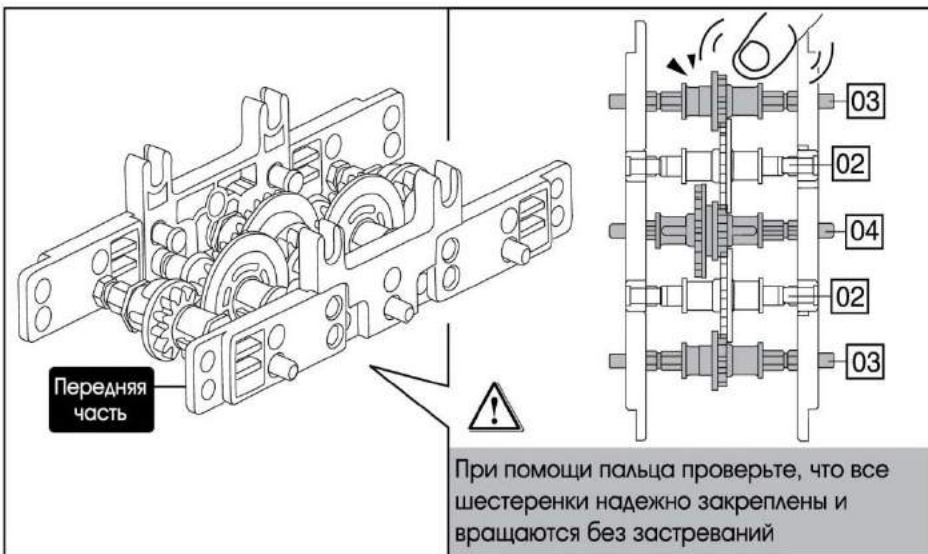


1:1

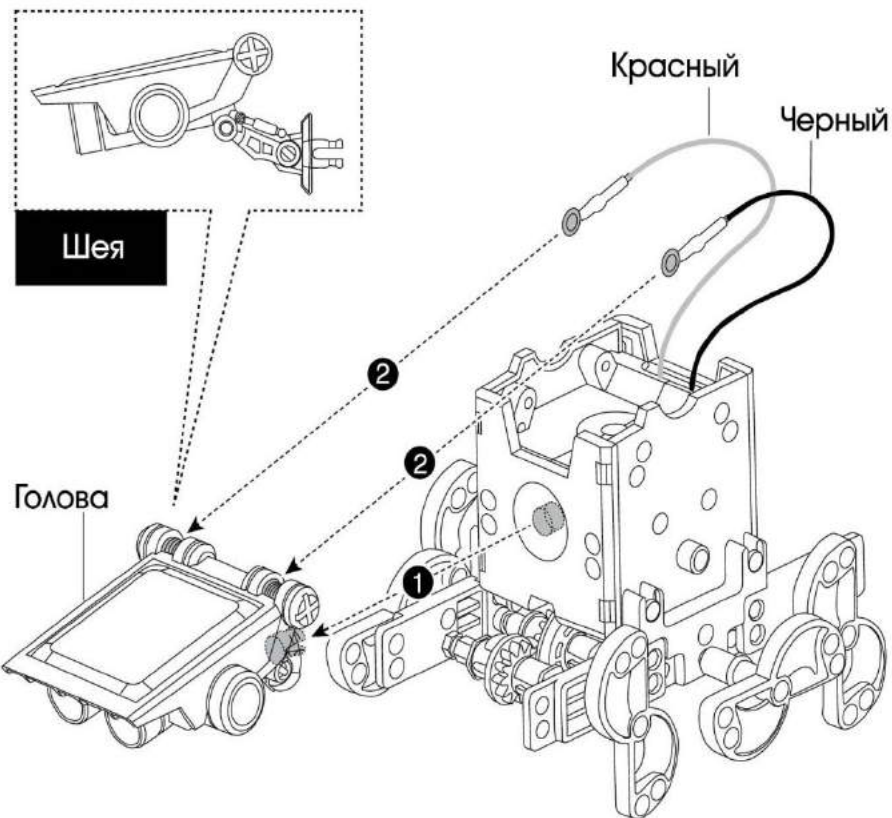
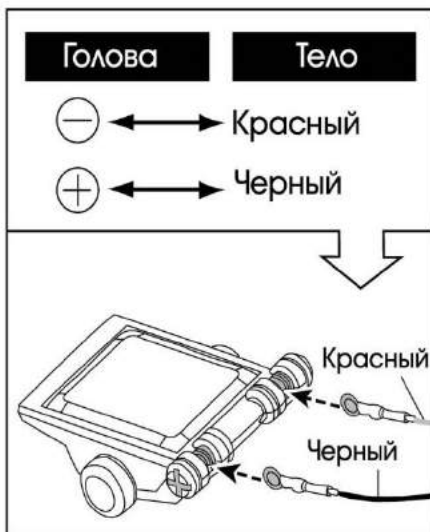
05



Убедитесь, что все оси между панелями 01 и 01 установлены надежно и правильно.



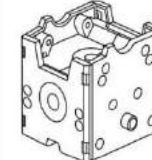
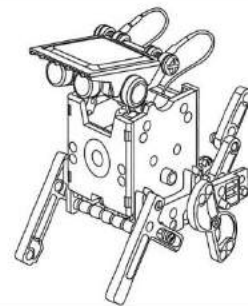
06/5



07. РОБОТ-СОБАКА

Уровень 1.

Перед сборкой подготовьте следующие запчасти



Тело



Голова



A2 X1



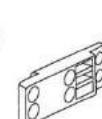
A8 X1



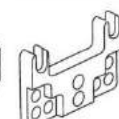
B1 X1



B2 X1



B3 X2



B4 X2



B5 X2



B7 X1



B8 X2



C2 X3



E6 X5



E14 X3



E10 X2



E11 X2



E7 X4



E1 X4

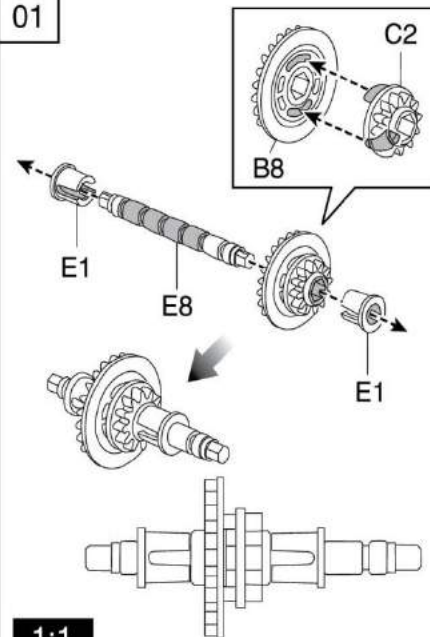


E8 X3



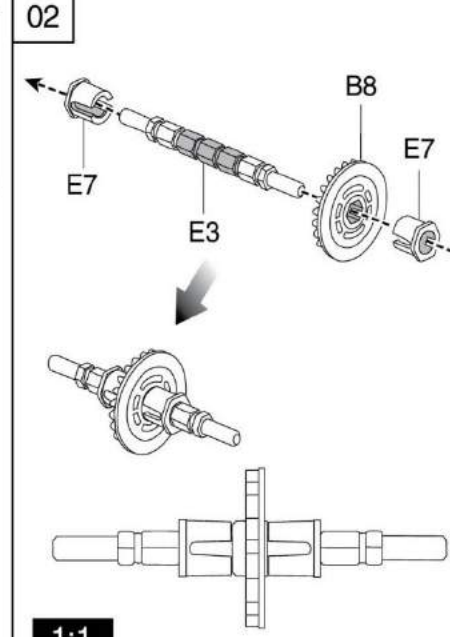
E3 X2

01

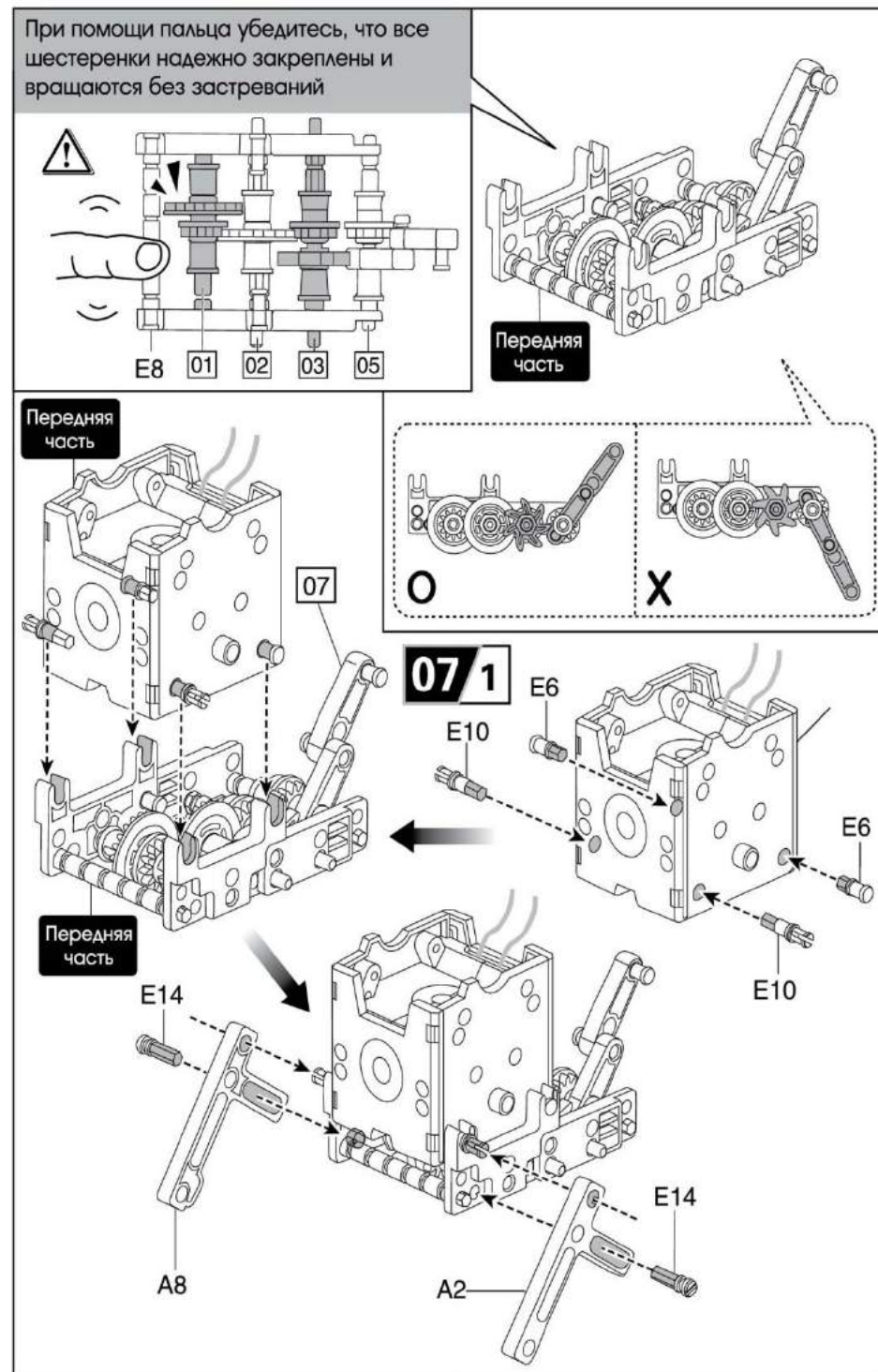
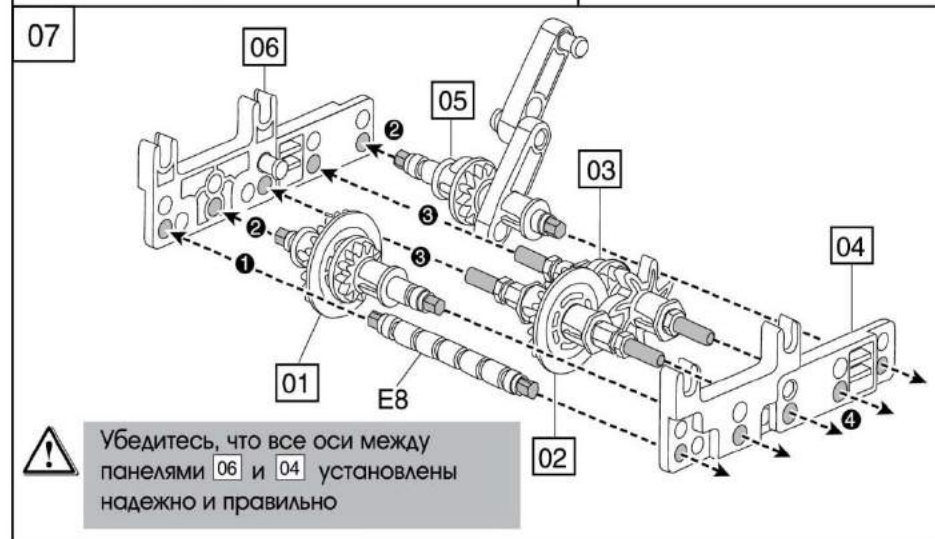
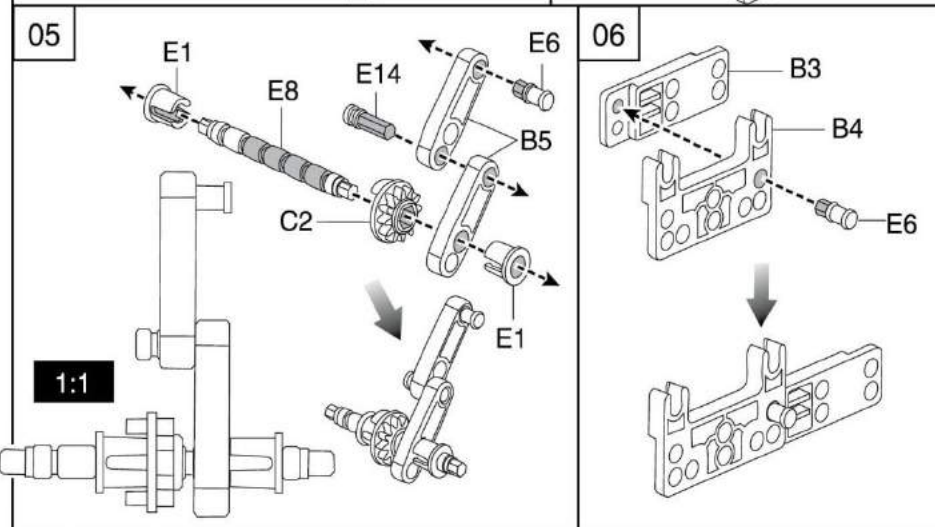
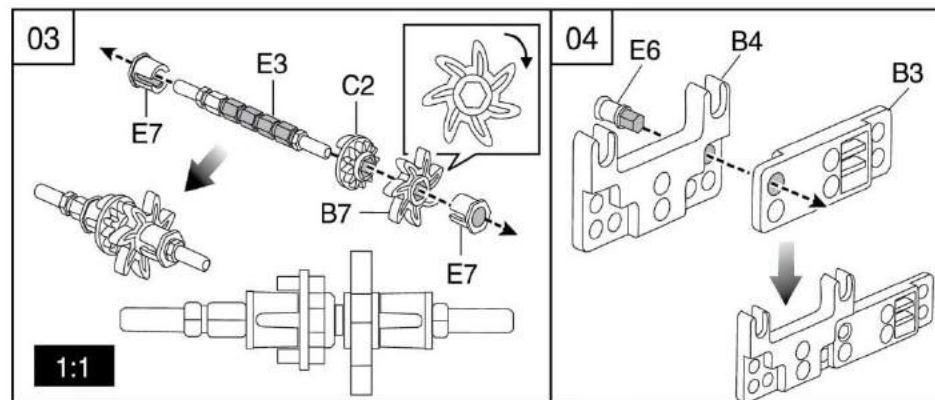


1:1

02



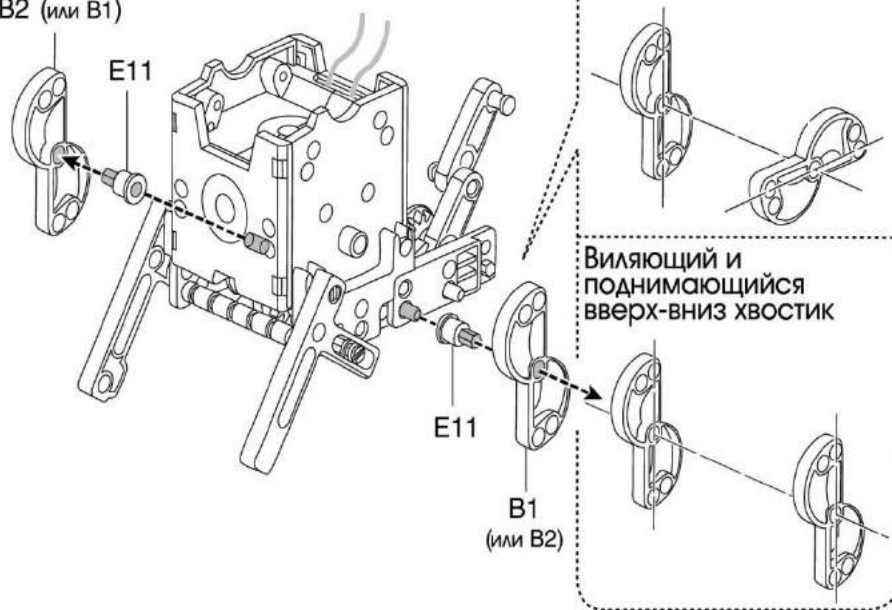
1:1



07/2

B2 (или B1)

E11



Виляющий хвостик

Виляющий и поднимающийся вверх-вниз хвостик

E11

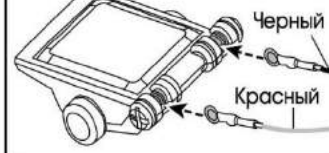
B1
(или B2)**07/3**

Голова

Черный
Красный

Шея

Голова	Тело
⊕	↔ Красный
⊖	↔ Черный



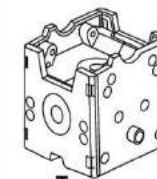
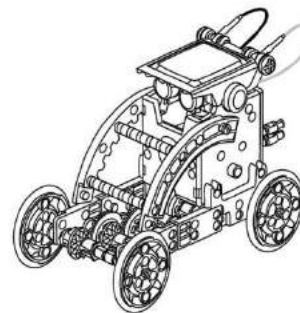
Черный

Красный

08. РОБОТ-МАШИНА

Уровень 2.

Перед сборкой подготовьте следующие запчасти



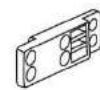
Тело



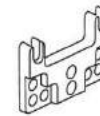
Голова



Колеса x4



B3 x4



B4 x2



B8 x4



C1 x2



C2 x4



E6 x8



E14 x2



E4 x4



E11 x4



E7 x2



E1 x10

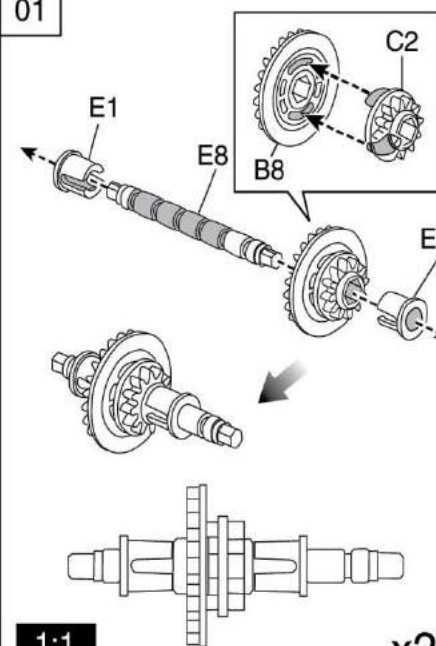


E8 x7



E3 x2

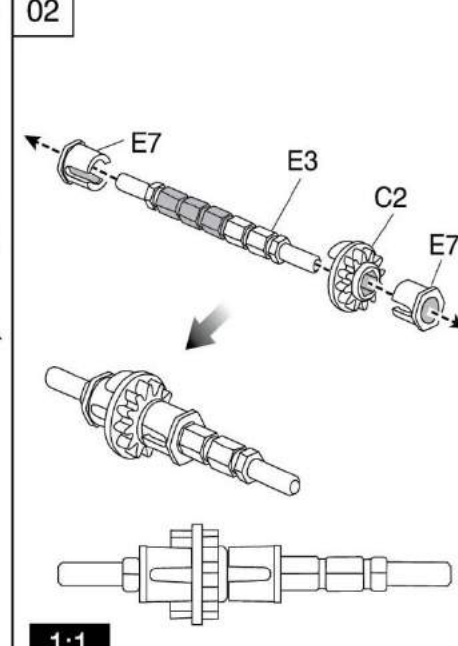
01



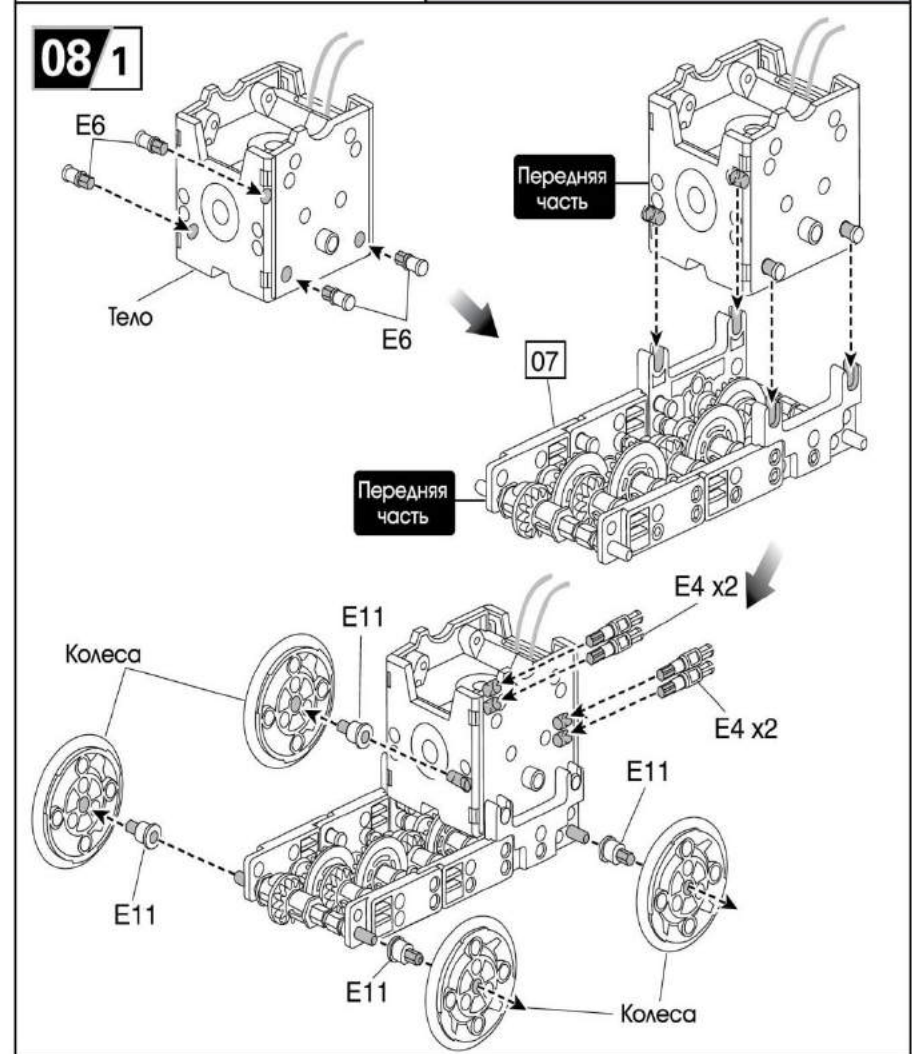
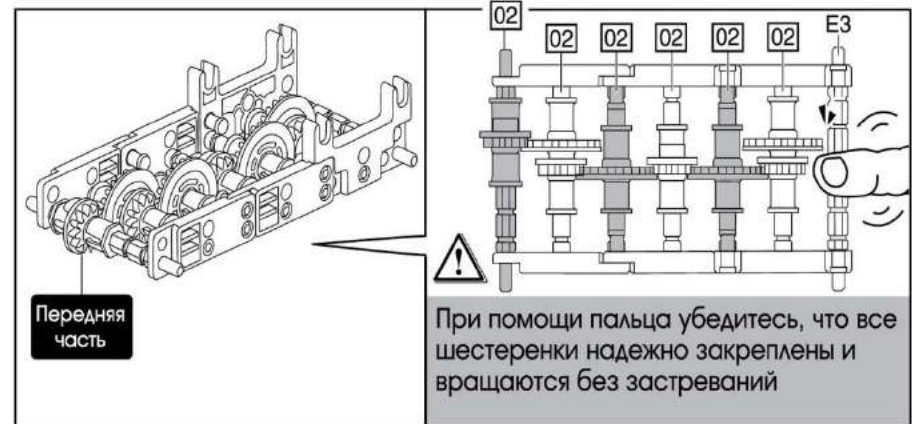
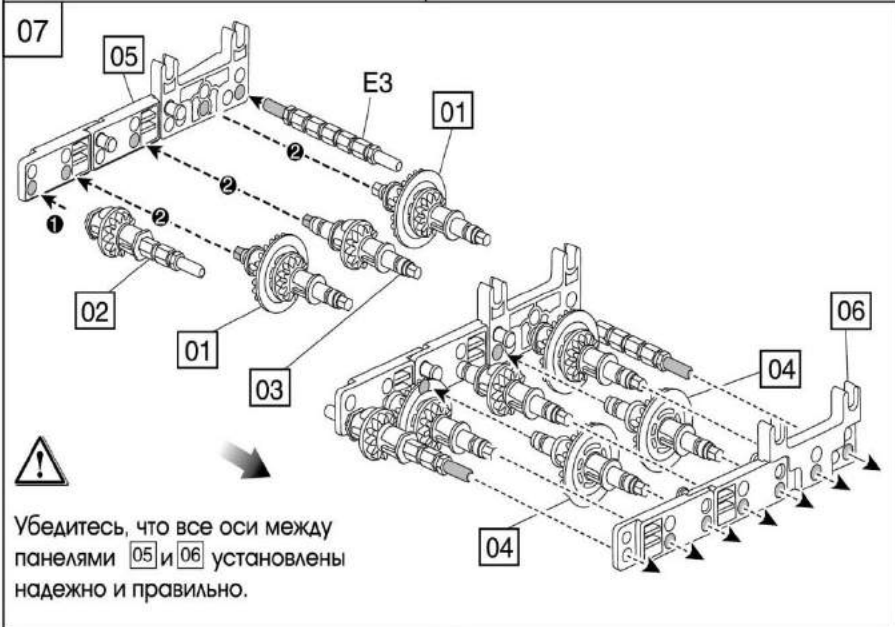
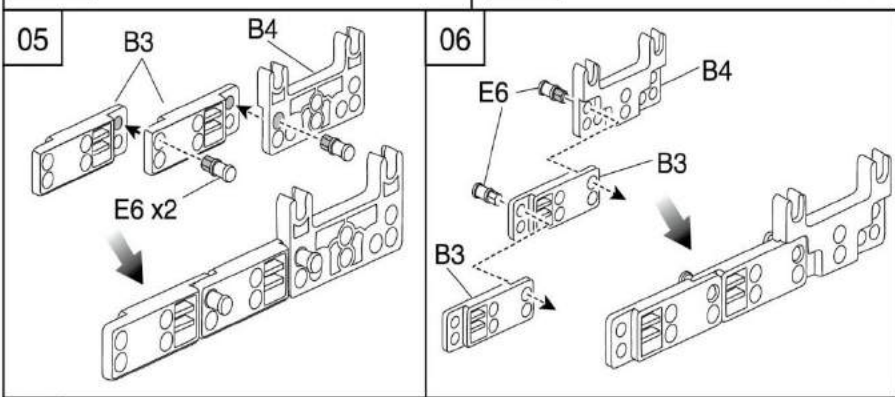
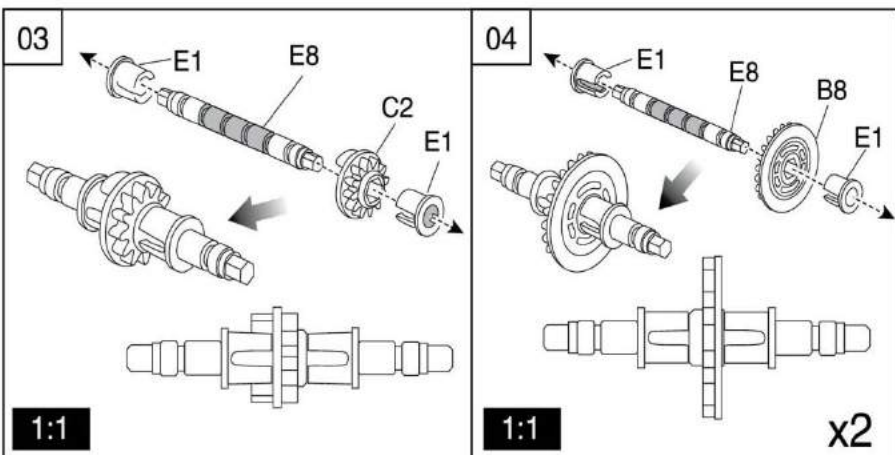
1:1

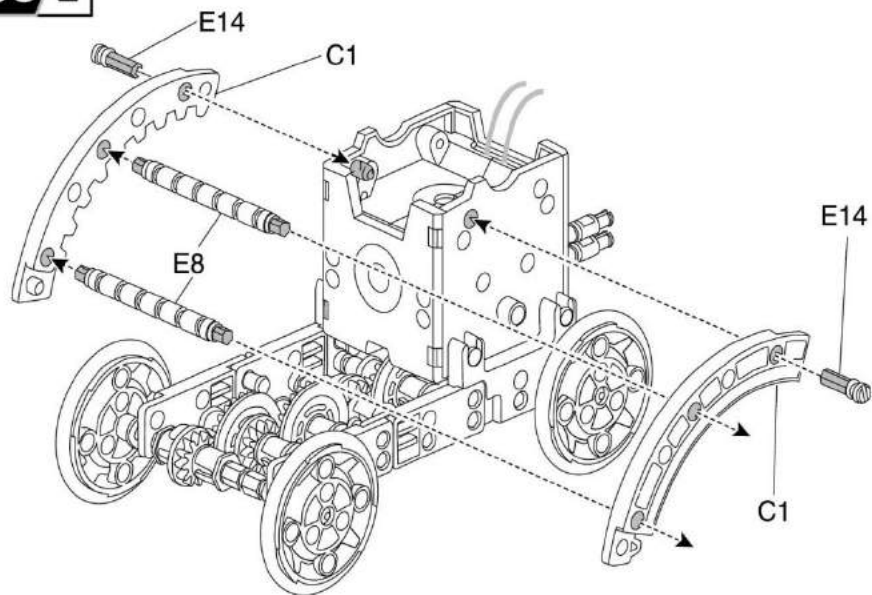
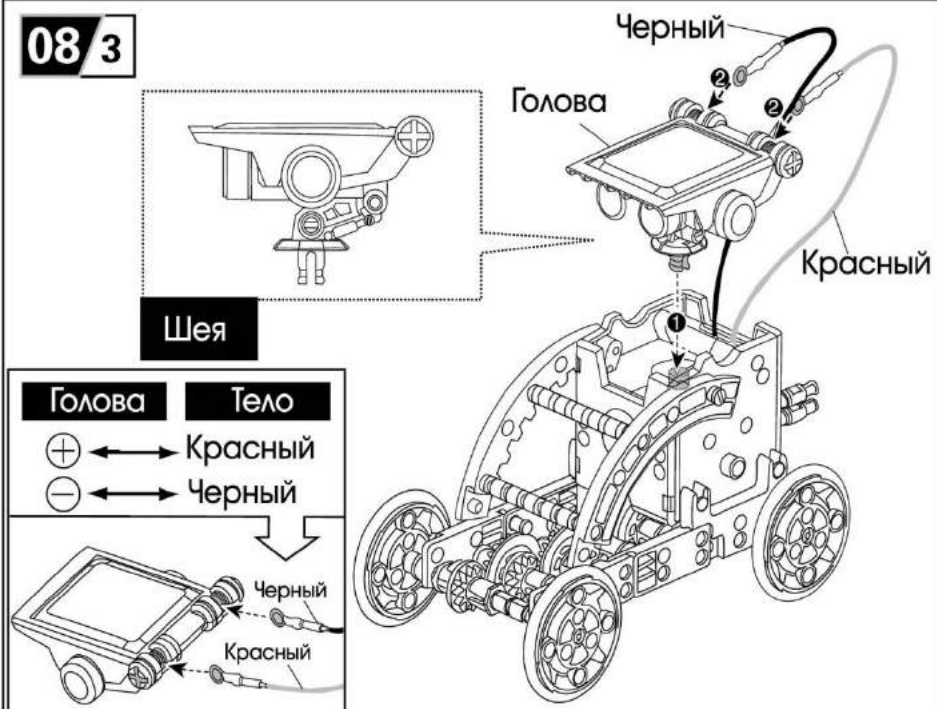
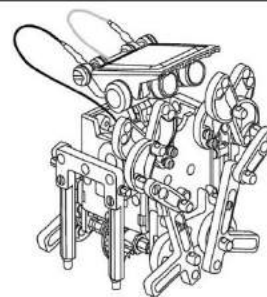
x2

02

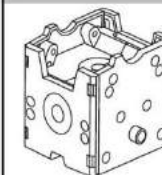


1:1



08/2**08/3****09. РОБОТ-КРАБ****Уровень 2.**

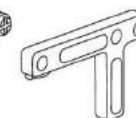
Перед сборкой подготовьте следующие запчасти



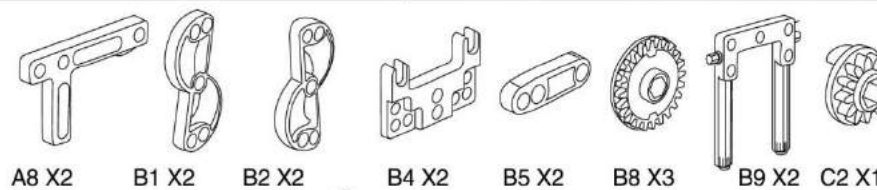
Тело



Голова



A2 x2



A8 X2

B1 X2

B2 X2

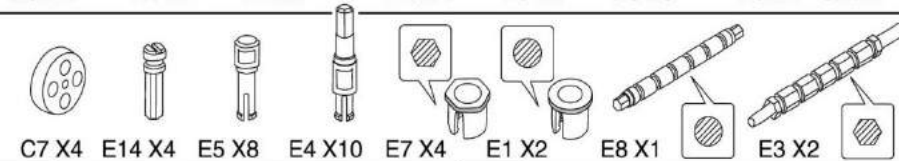
B4 X2

B5 X2

B8 X3

B9 X2

C2 X1



C7 X4

E14 X4

E5 X8

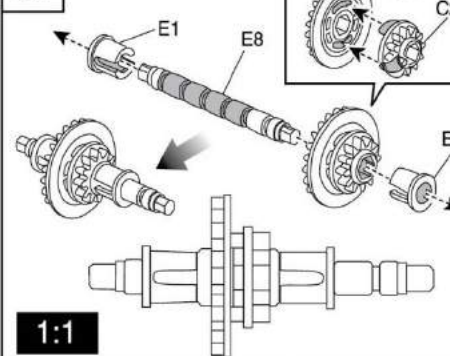
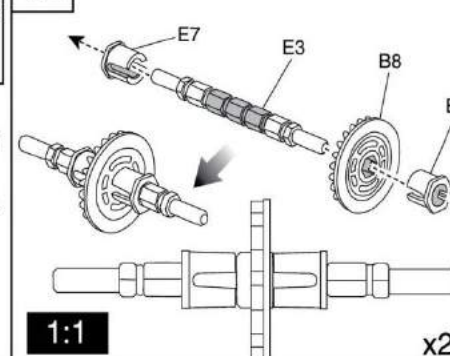
E4 X10

E7 X4

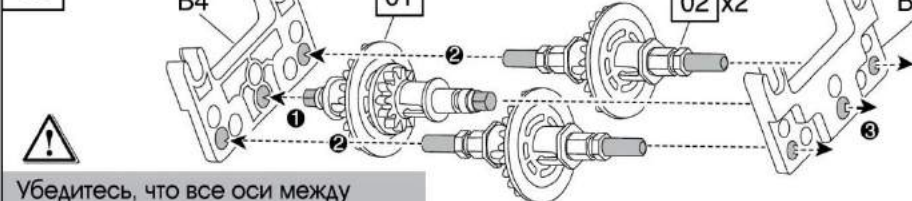
E1 X2

E8 X1

E3 X2

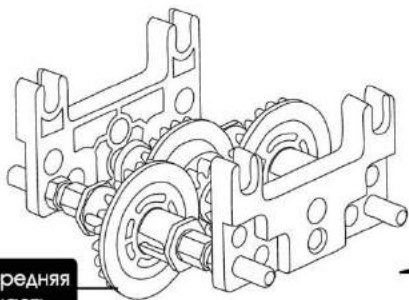
01**1:1****02****1:1**

x2

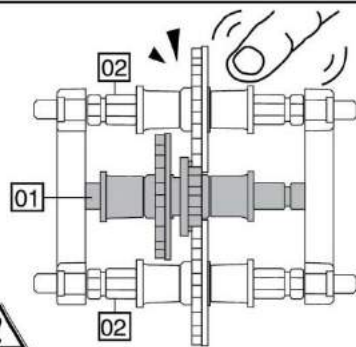
03

Убедитесь, что все оси между панелями B4 и B4 установлены надежно и правильно

04

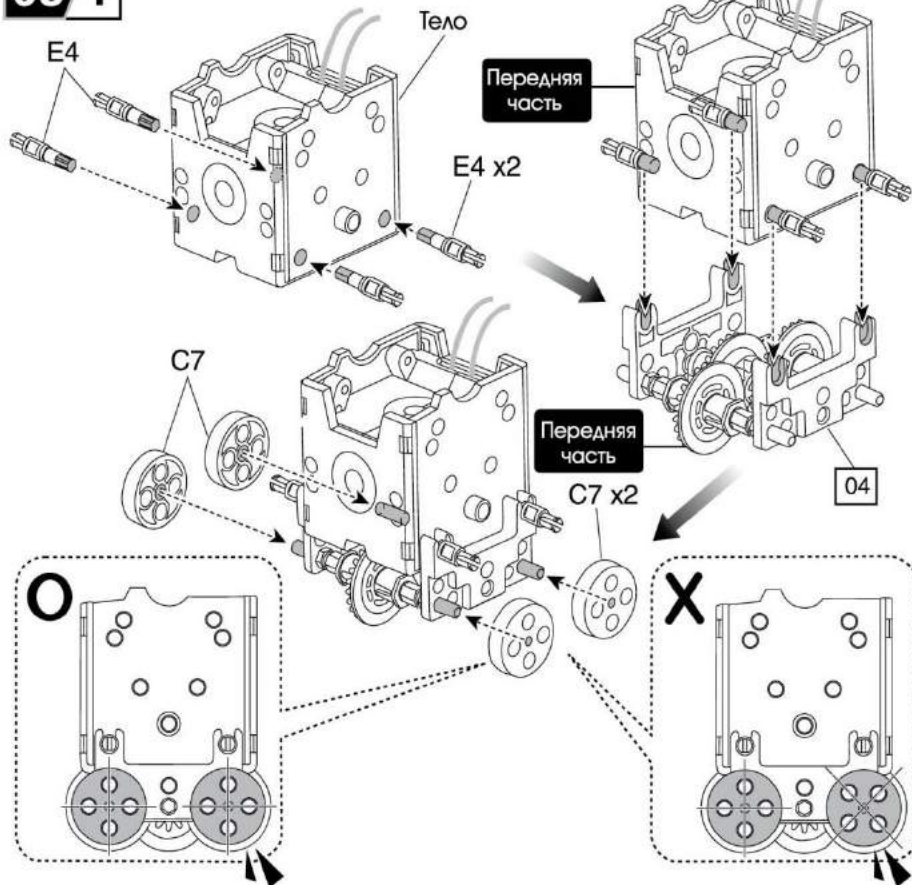


Передняя часть

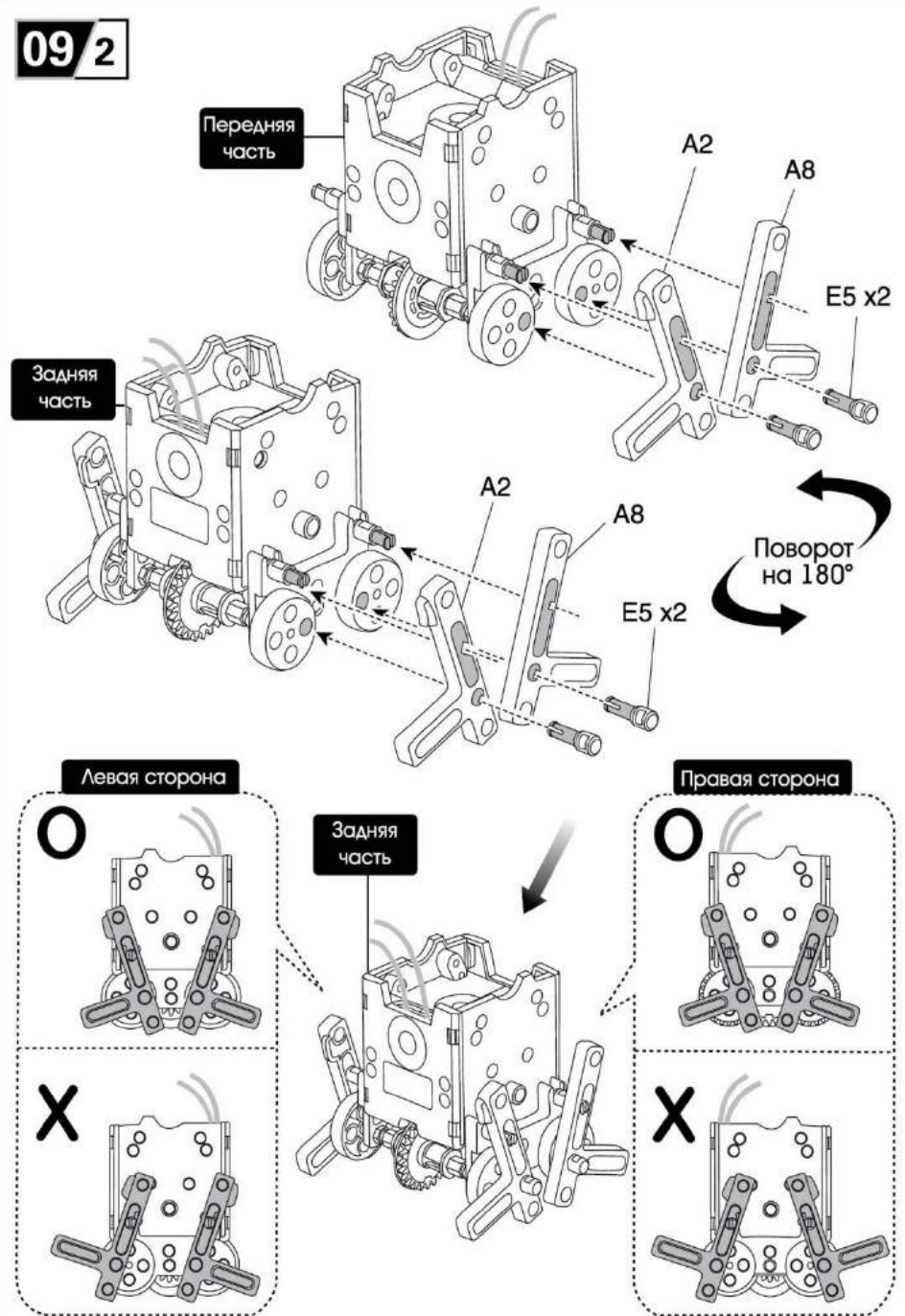


При помощи пальца убедитесь, что все шестеренки надежно закреплены и вращаются без застреваний

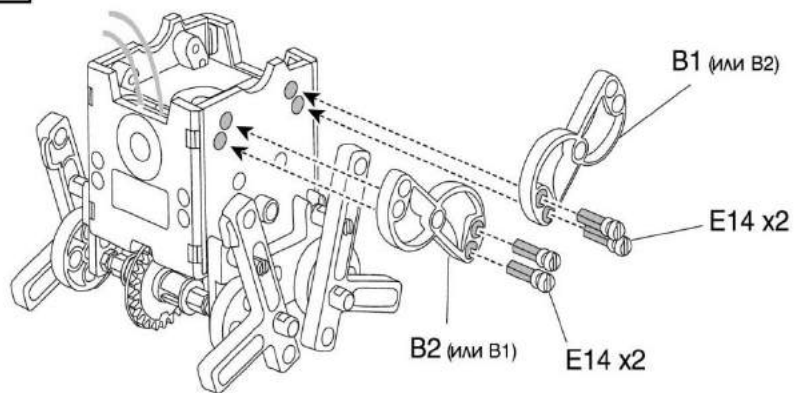
09/1



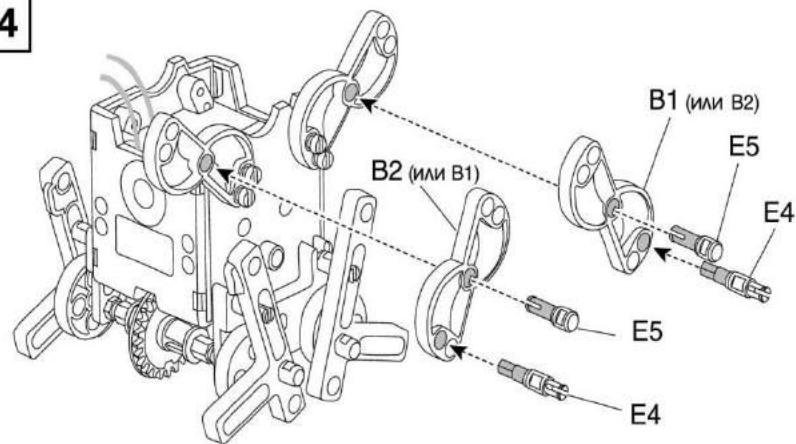
09/2



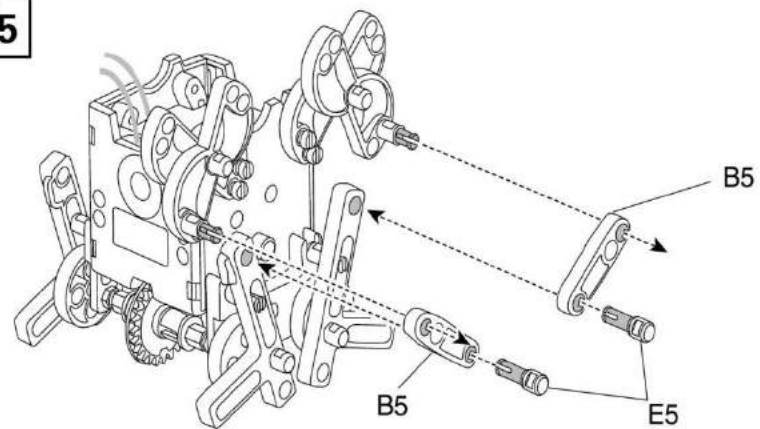
09/3



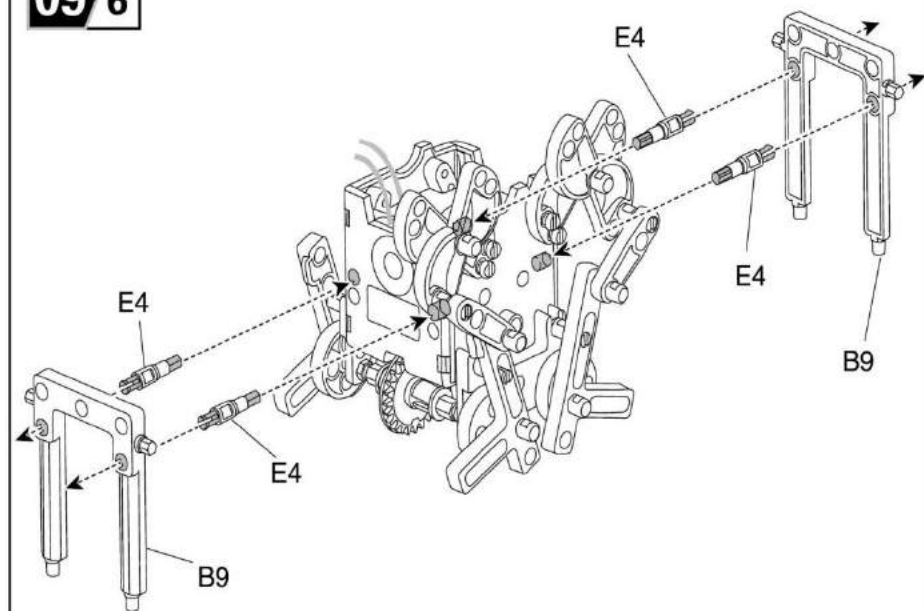
09/4



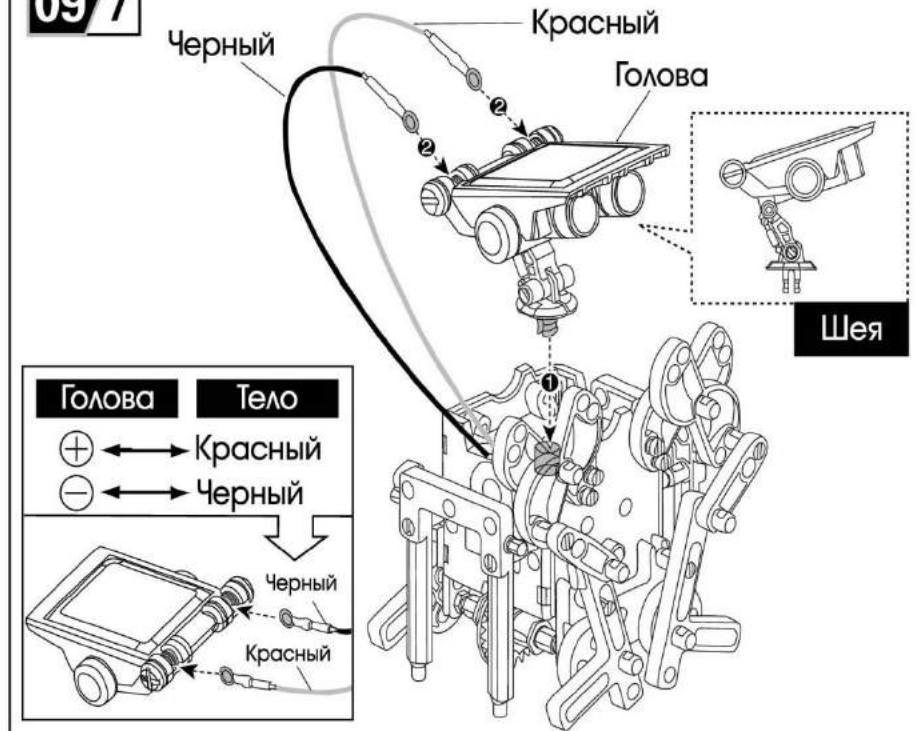
09/5



09/6



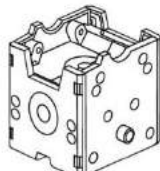
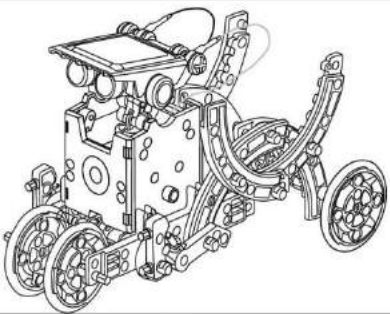
09/7



10. КАТАЮЩИЙСЯ РОБОТ

Уровень 2.

Перед сборкой подготовьте следующие запчасти



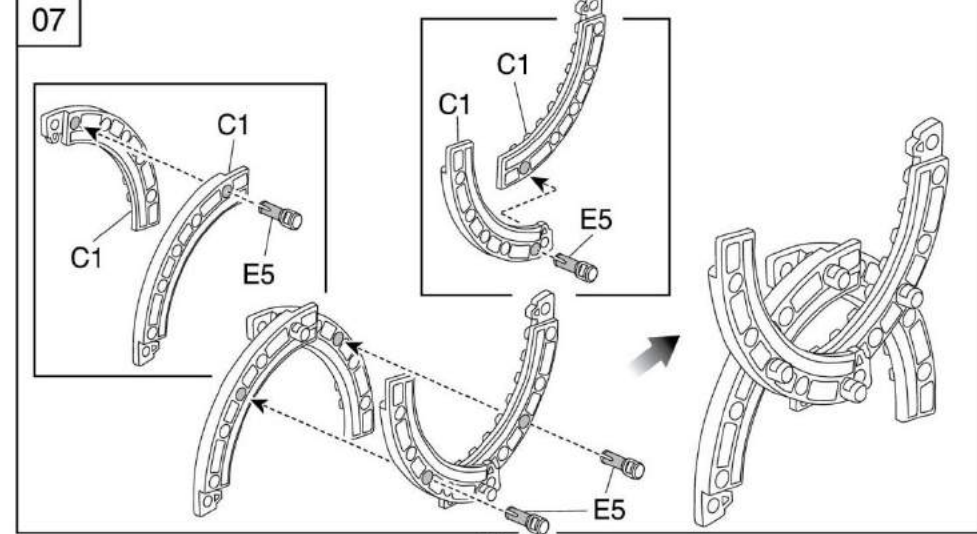
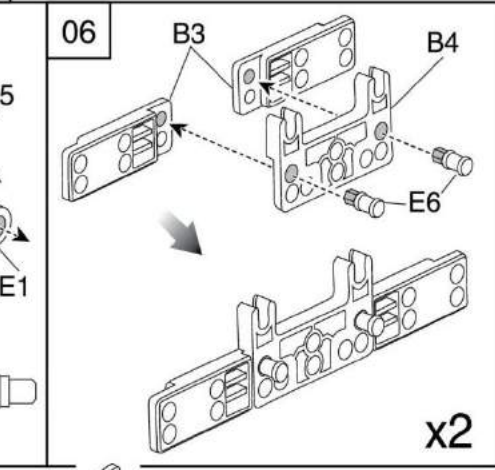
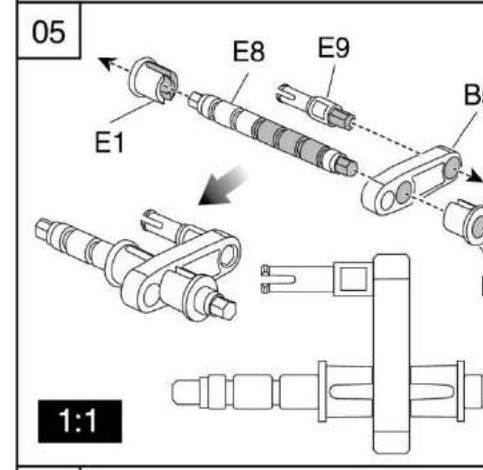
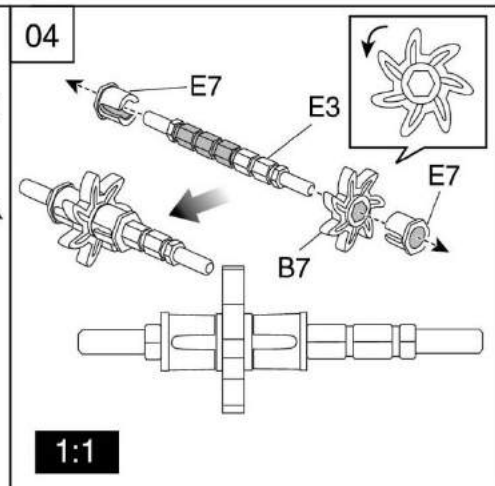
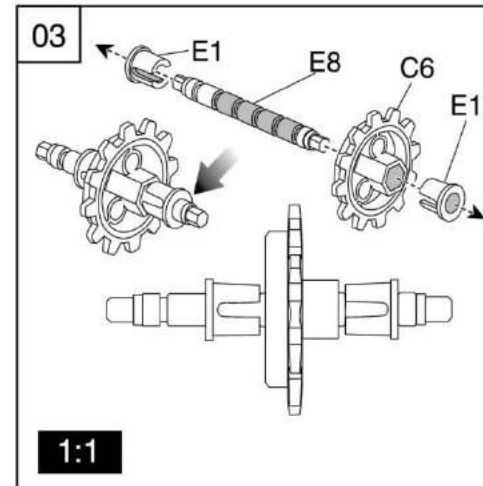
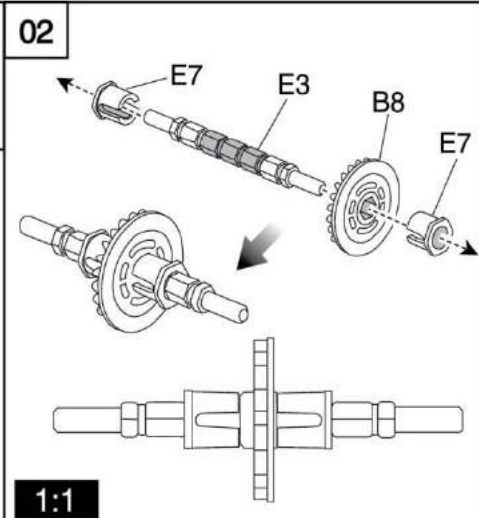
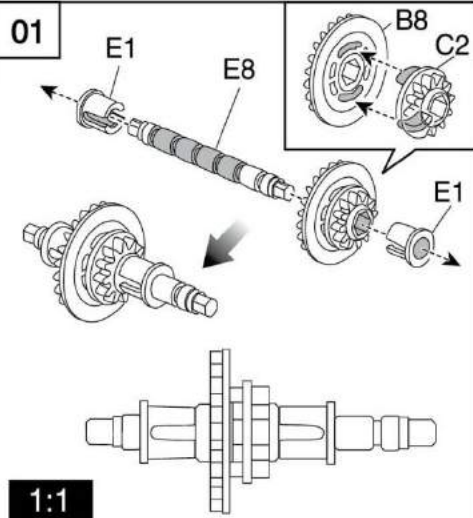
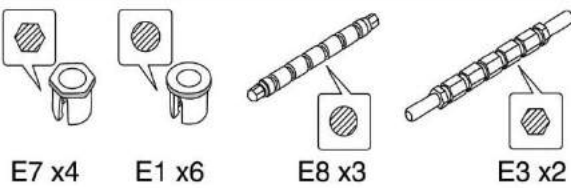
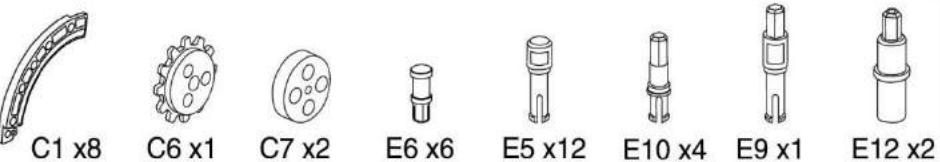
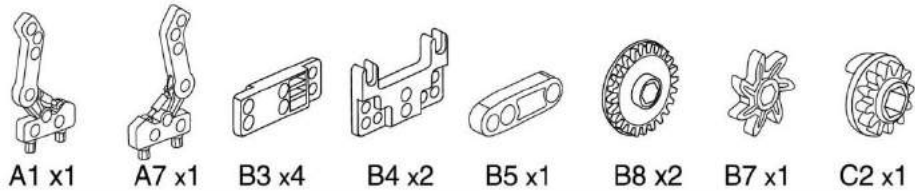
Тело

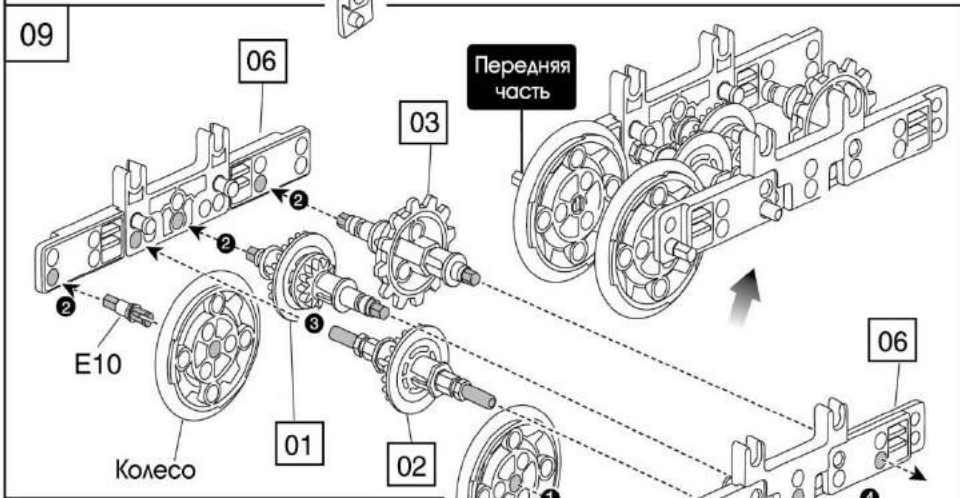
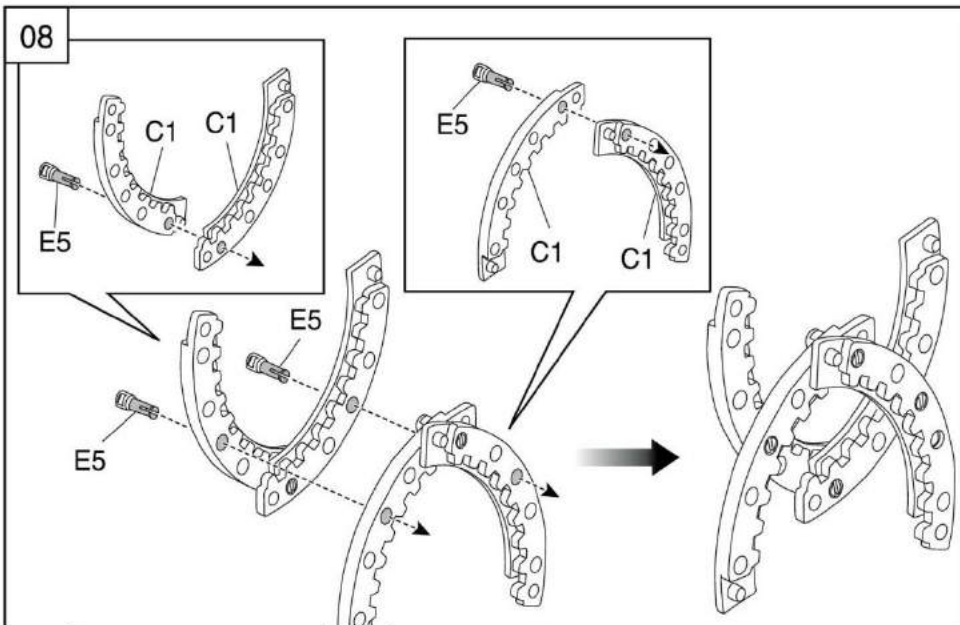


Голова



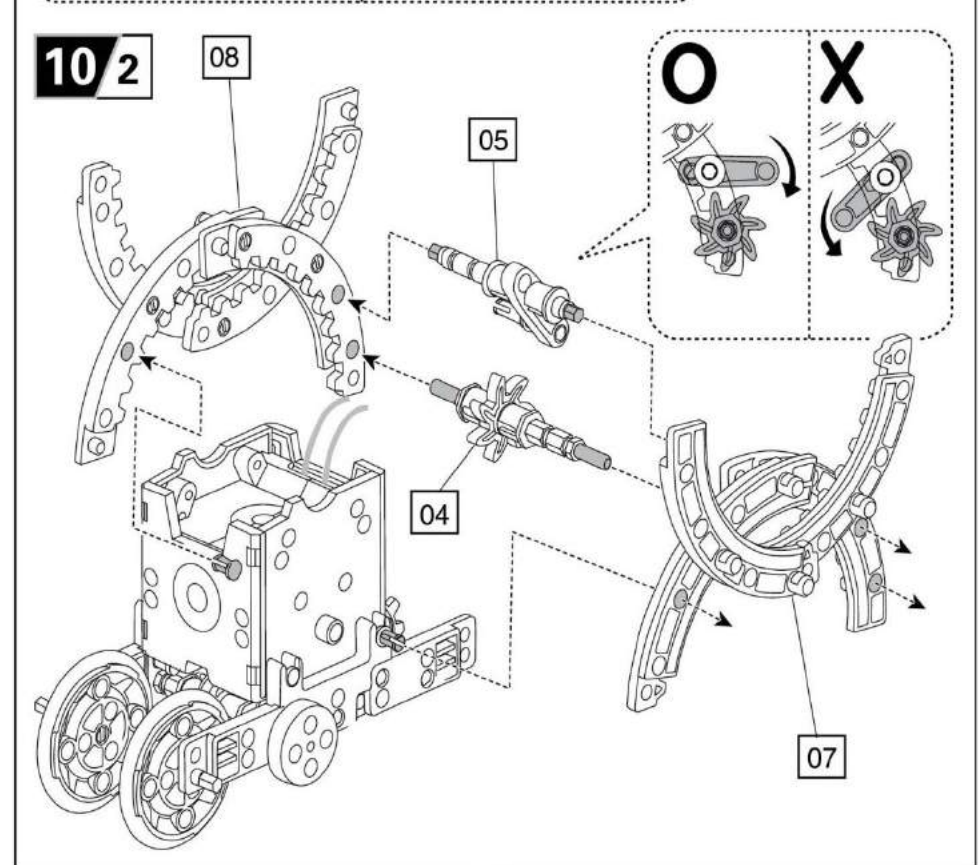
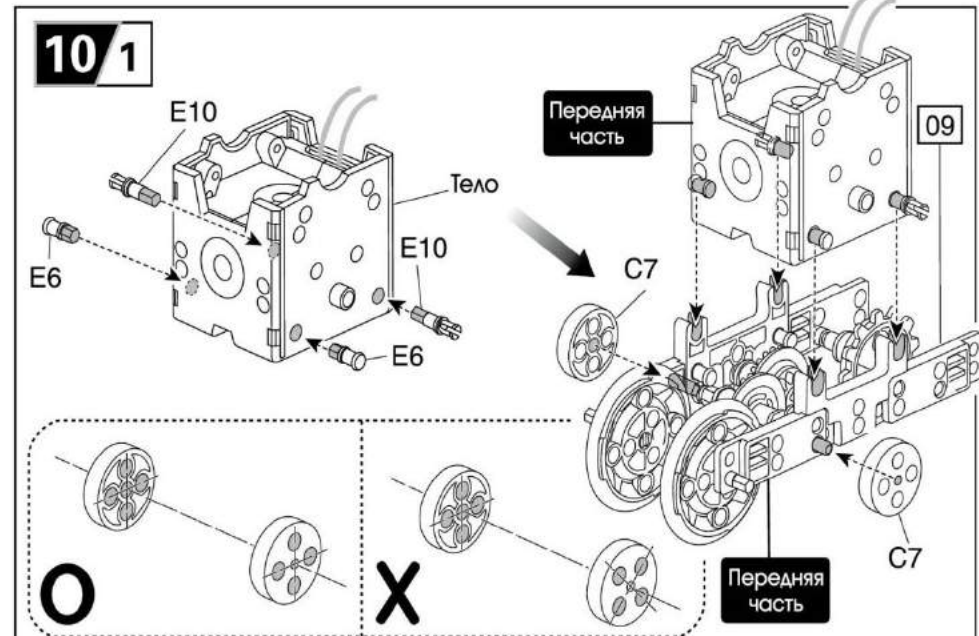
Колеса x4



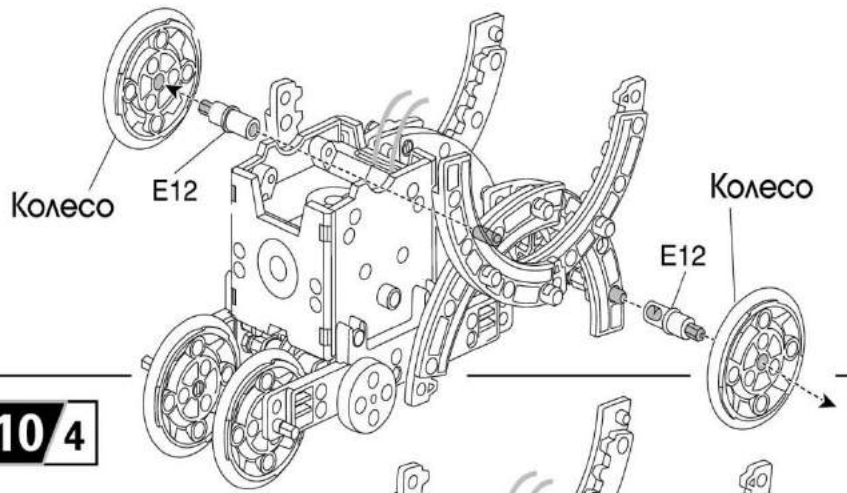


При помощи пальца убедитесь, что все шестеренки надежно закреплены и вращаются без застреваний

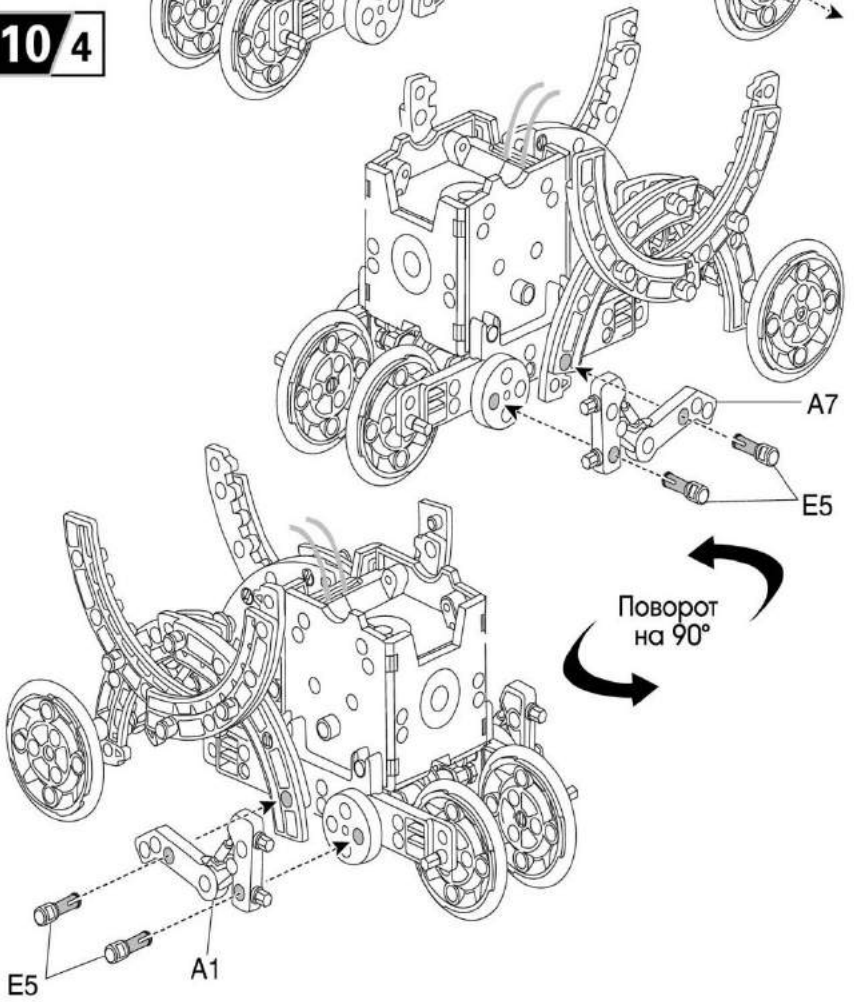
Убедитесь, что все оси между панелями 06 и 06 установлены надежно и правильно



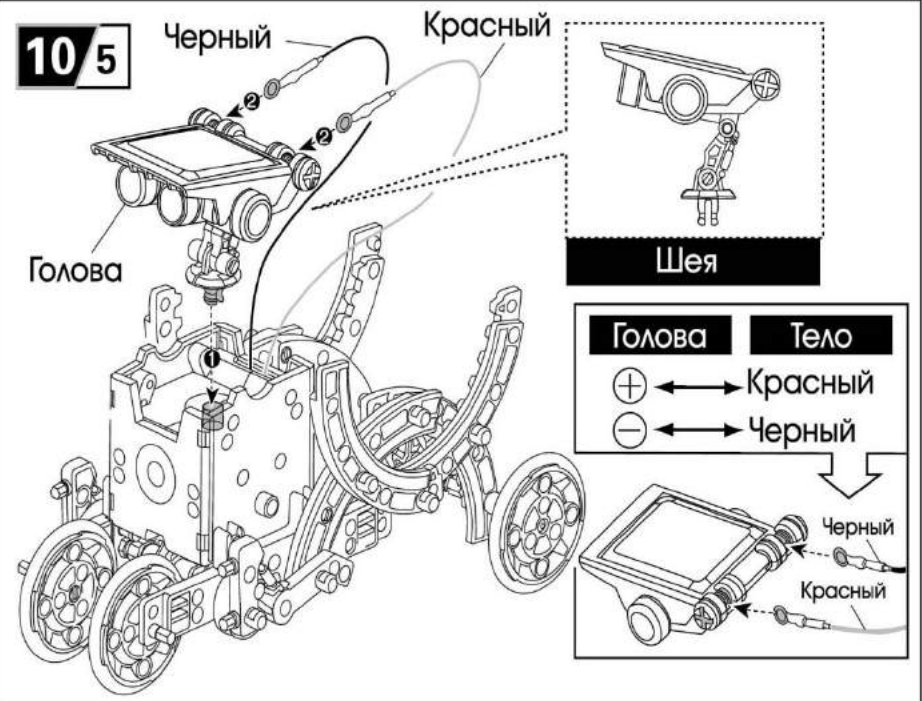
10/3



10/4



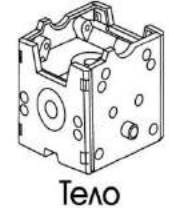
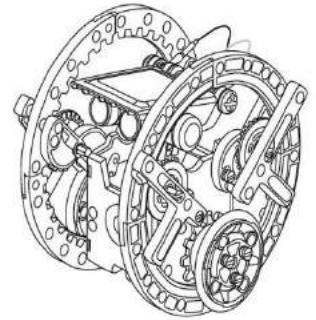
10/5



11. КУВЫРКАЮЩИЙСЯ РОБОТ

Уровень 2.

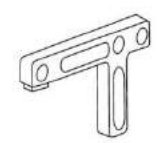
Перед сборкой подготовьте следующие запчасти



Тело

Голова

Колеса x2



A2 x2



A8 x2



B1 x2



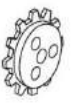
B2 x2



B8 x4



C1 x8



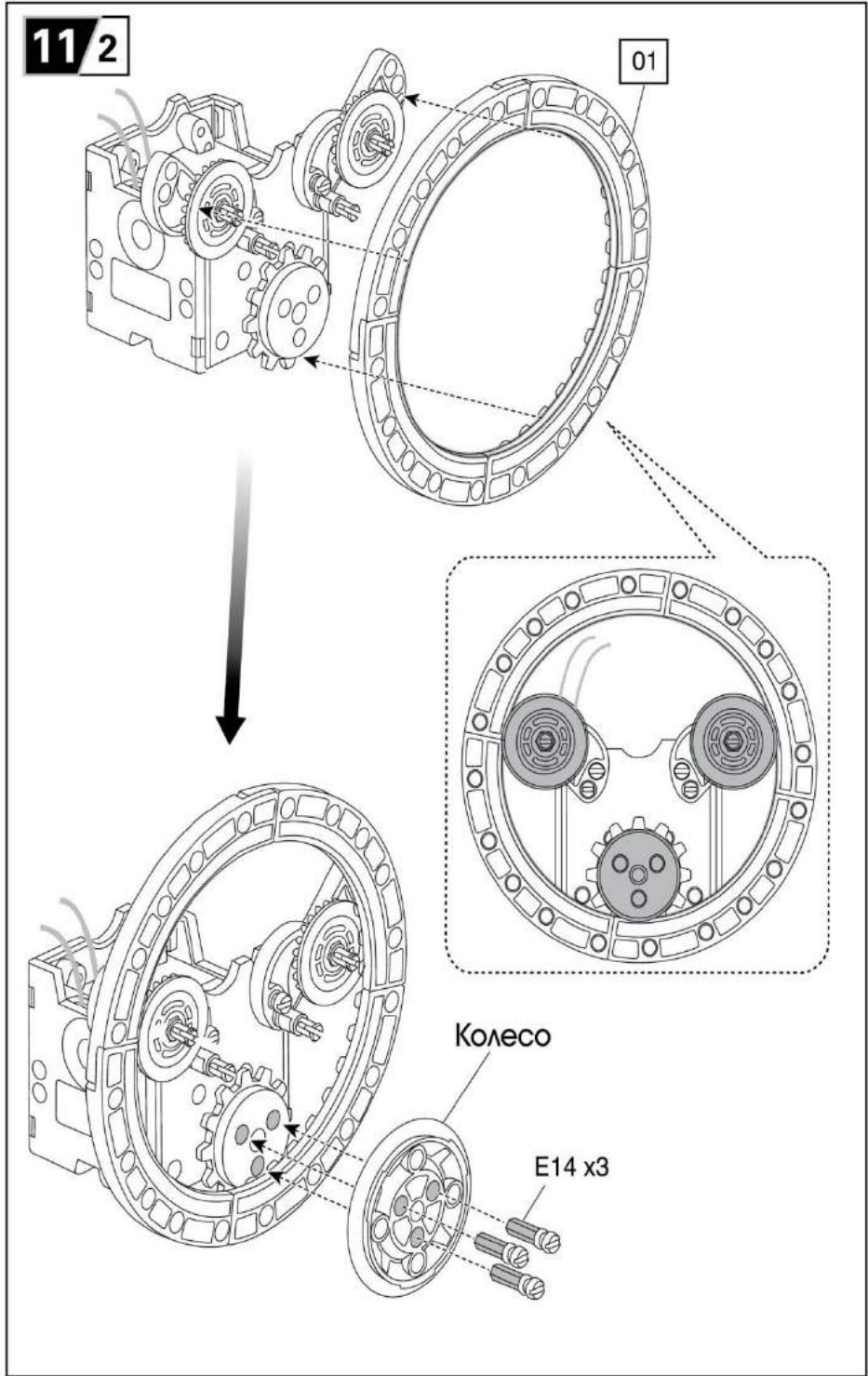
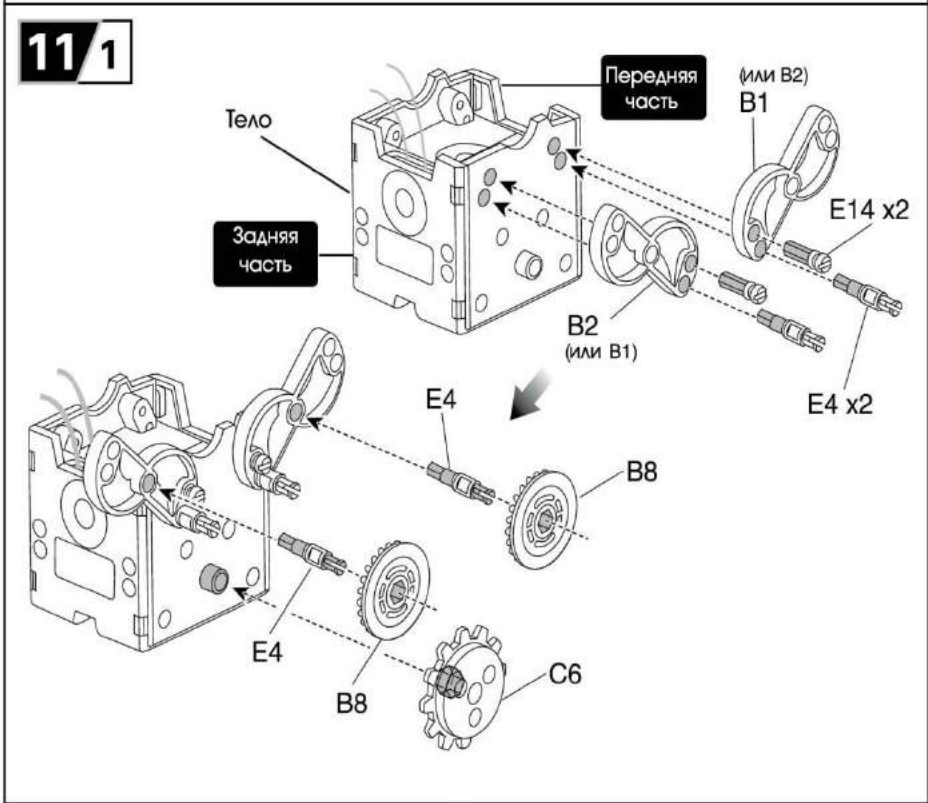
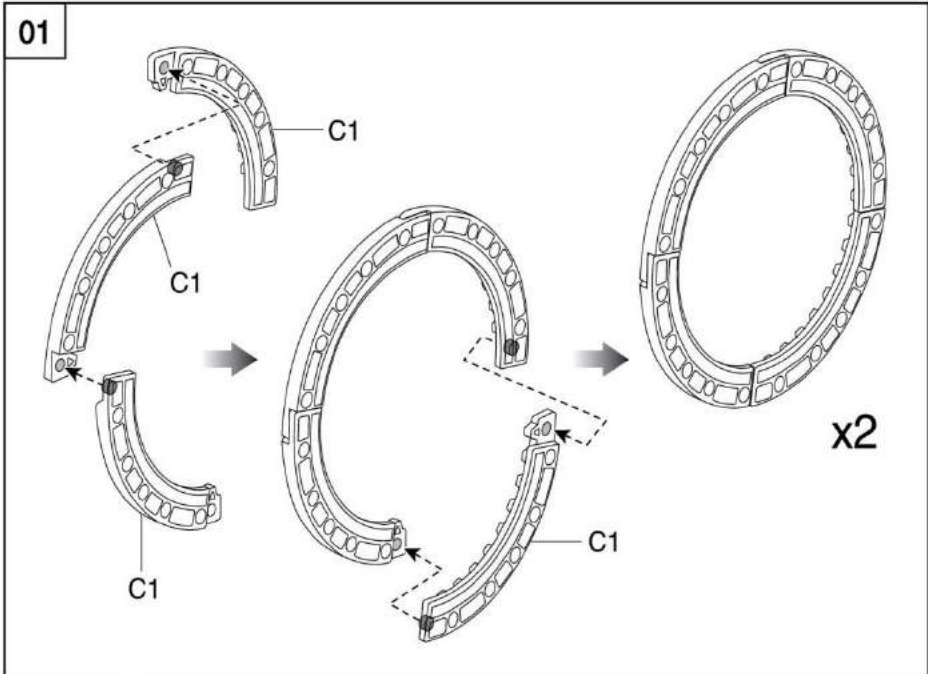
C6 x2



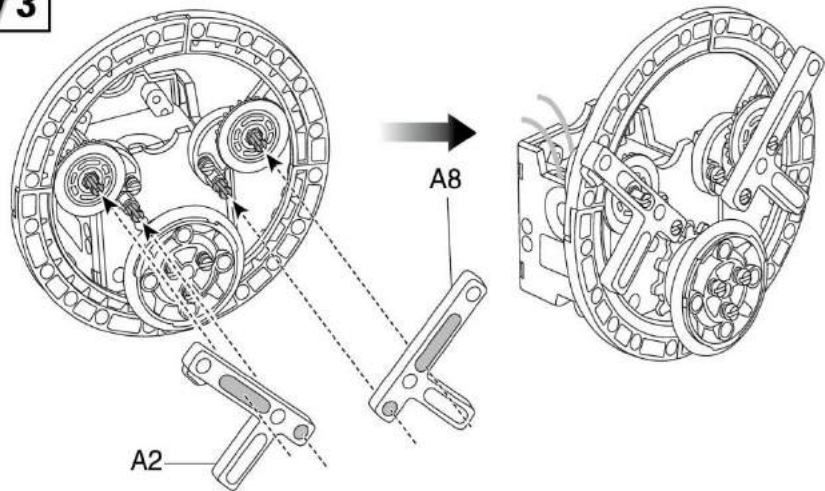
E14 x10



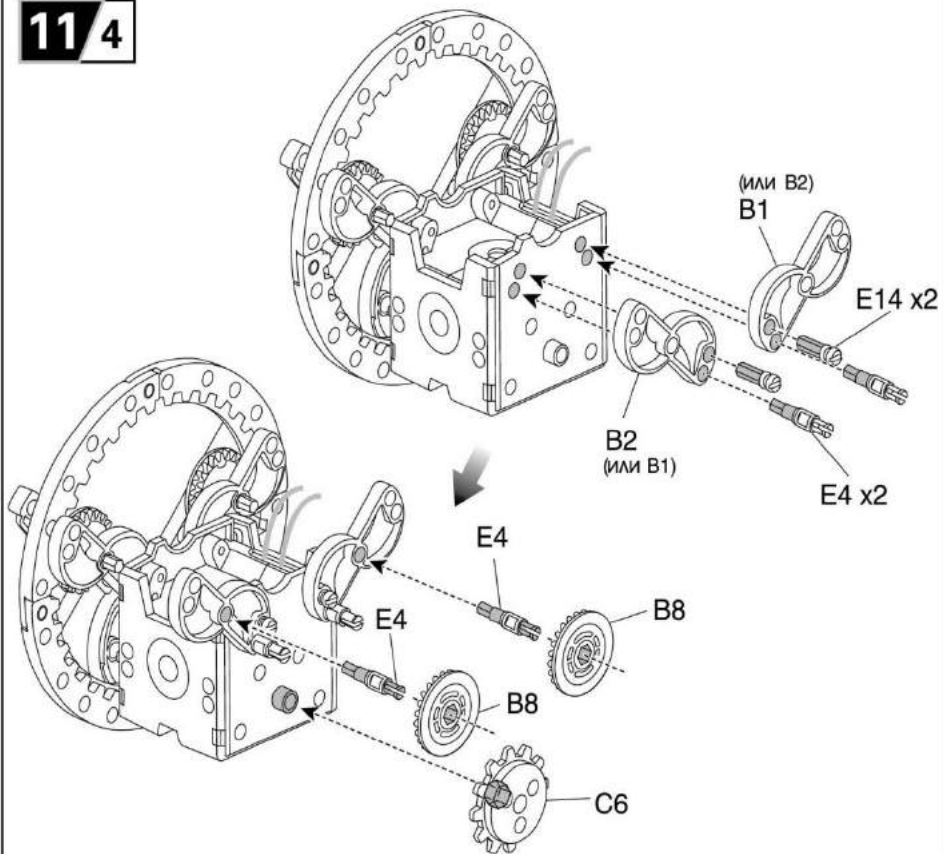
E4 x8



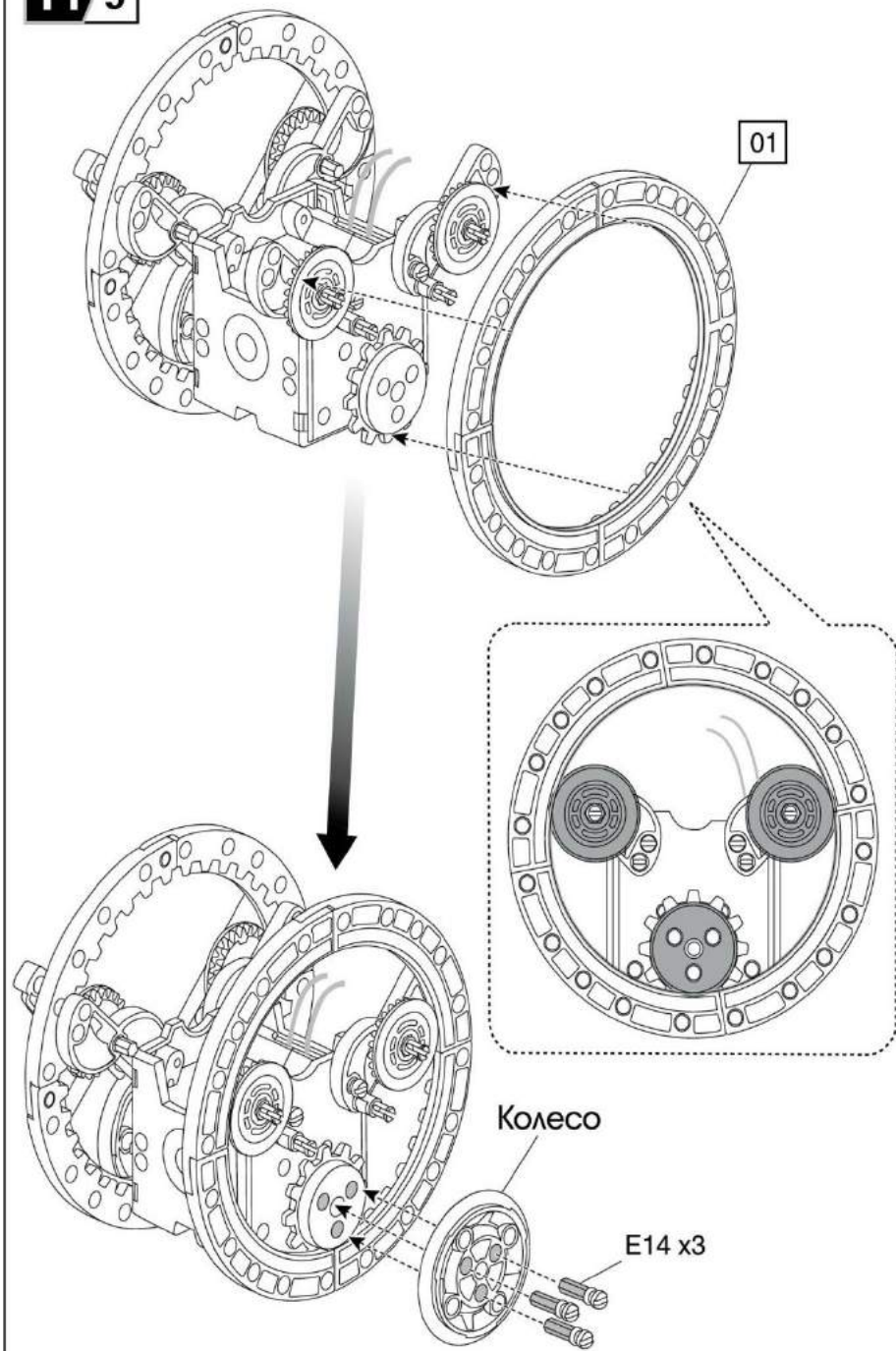
11/3



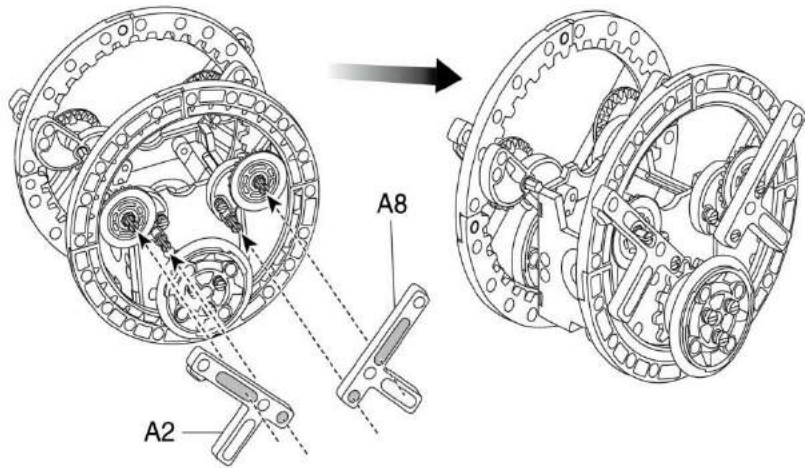
11/4



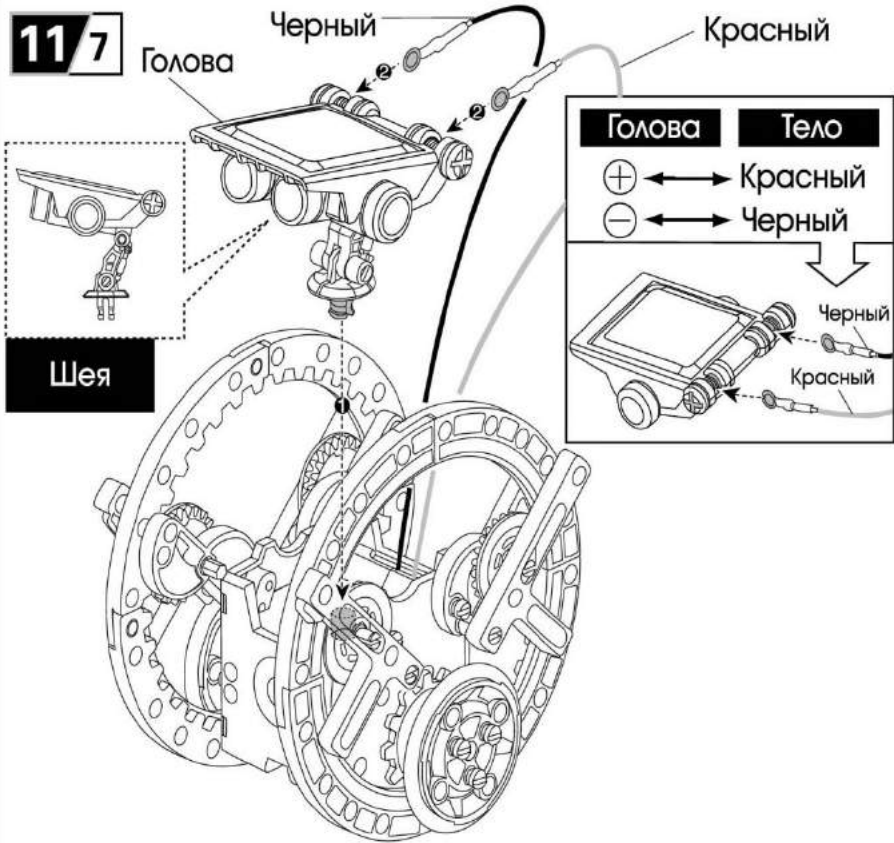
11/5



11/6



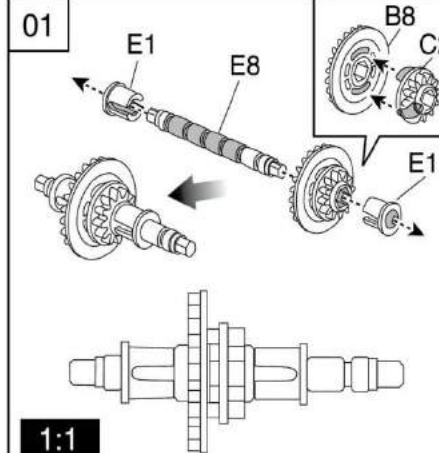
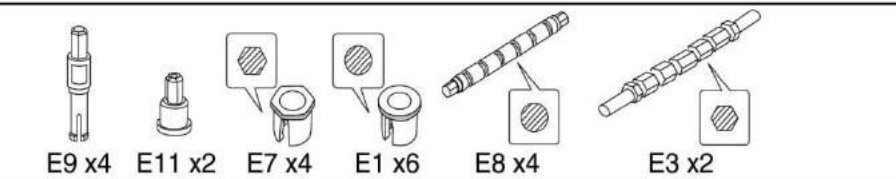
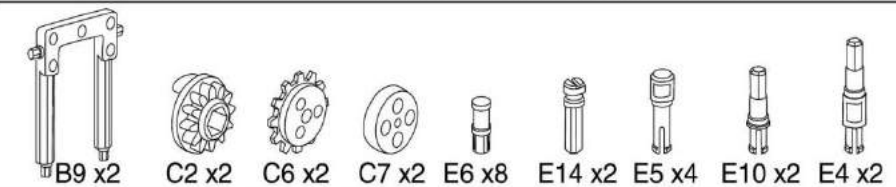
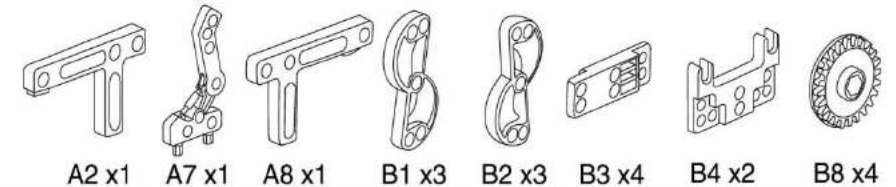
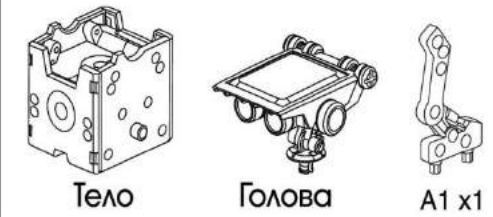
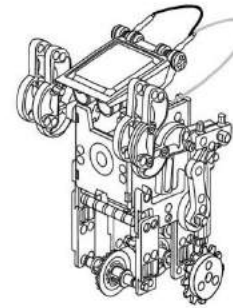
11/7



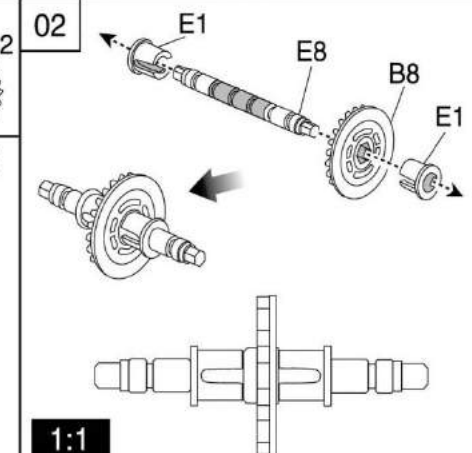
12. РОБОТ-ЗОМБИ

Уровень 2.

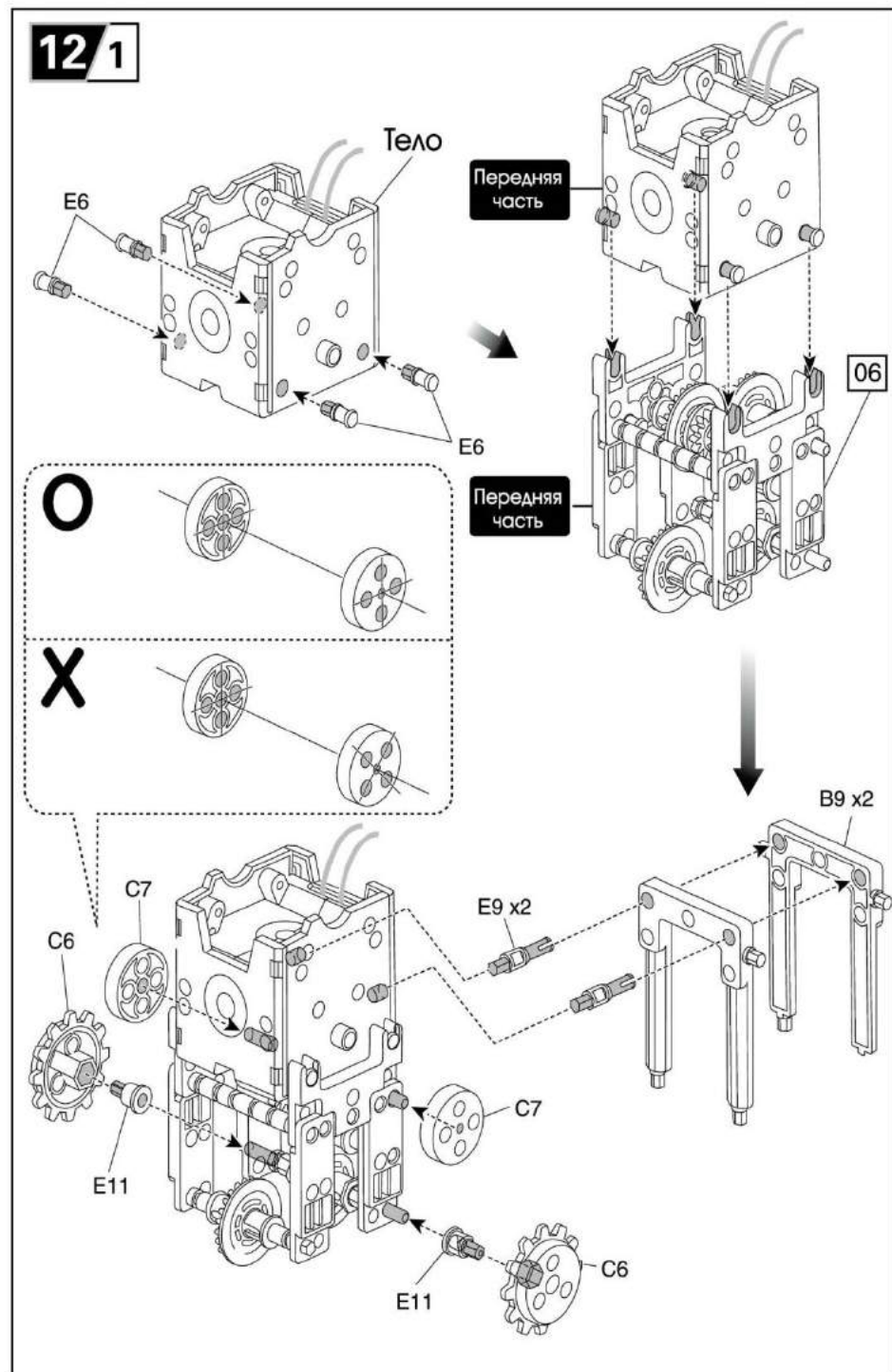
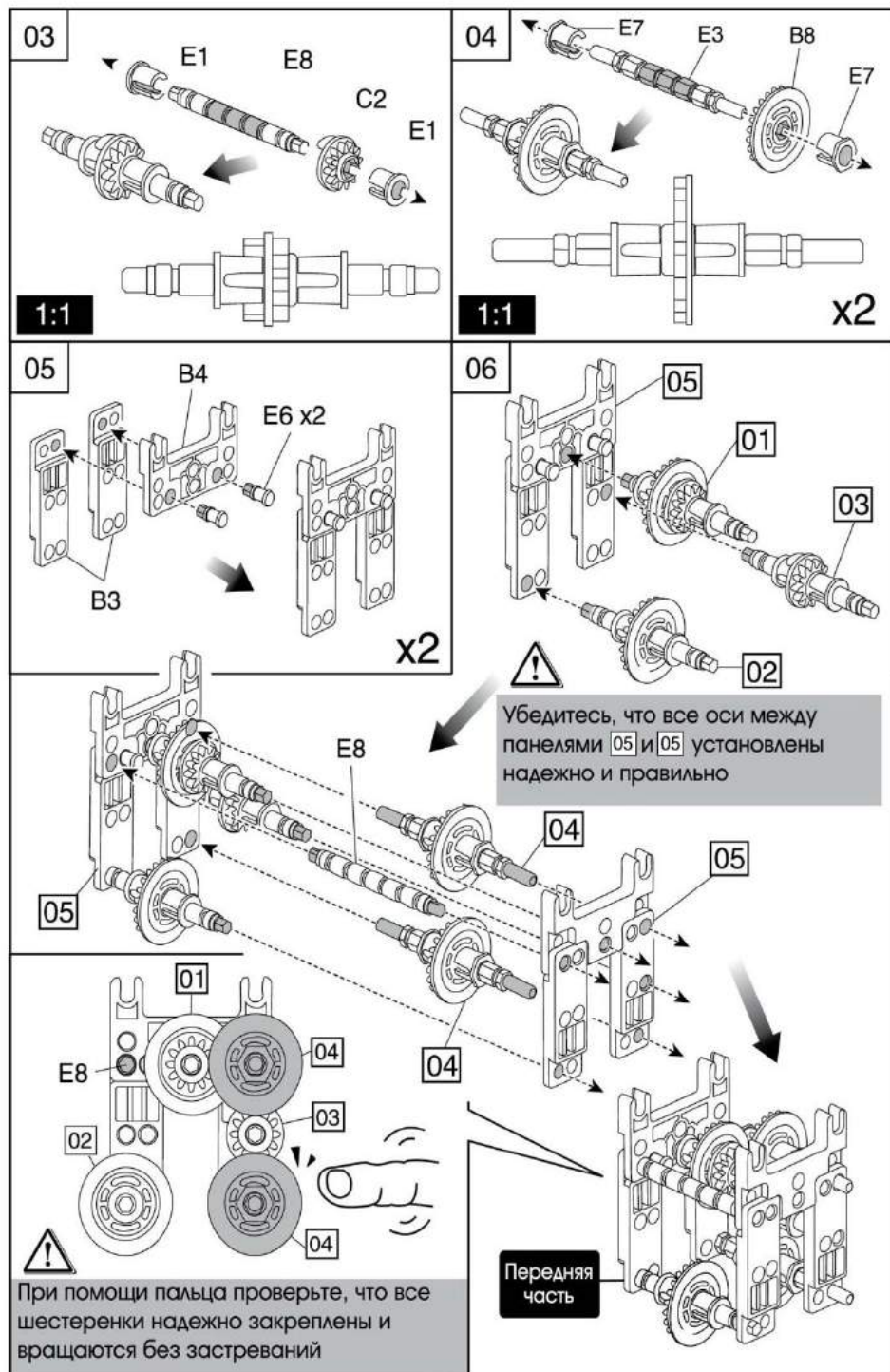
Перед сборкой подготовьте следующие запчасти



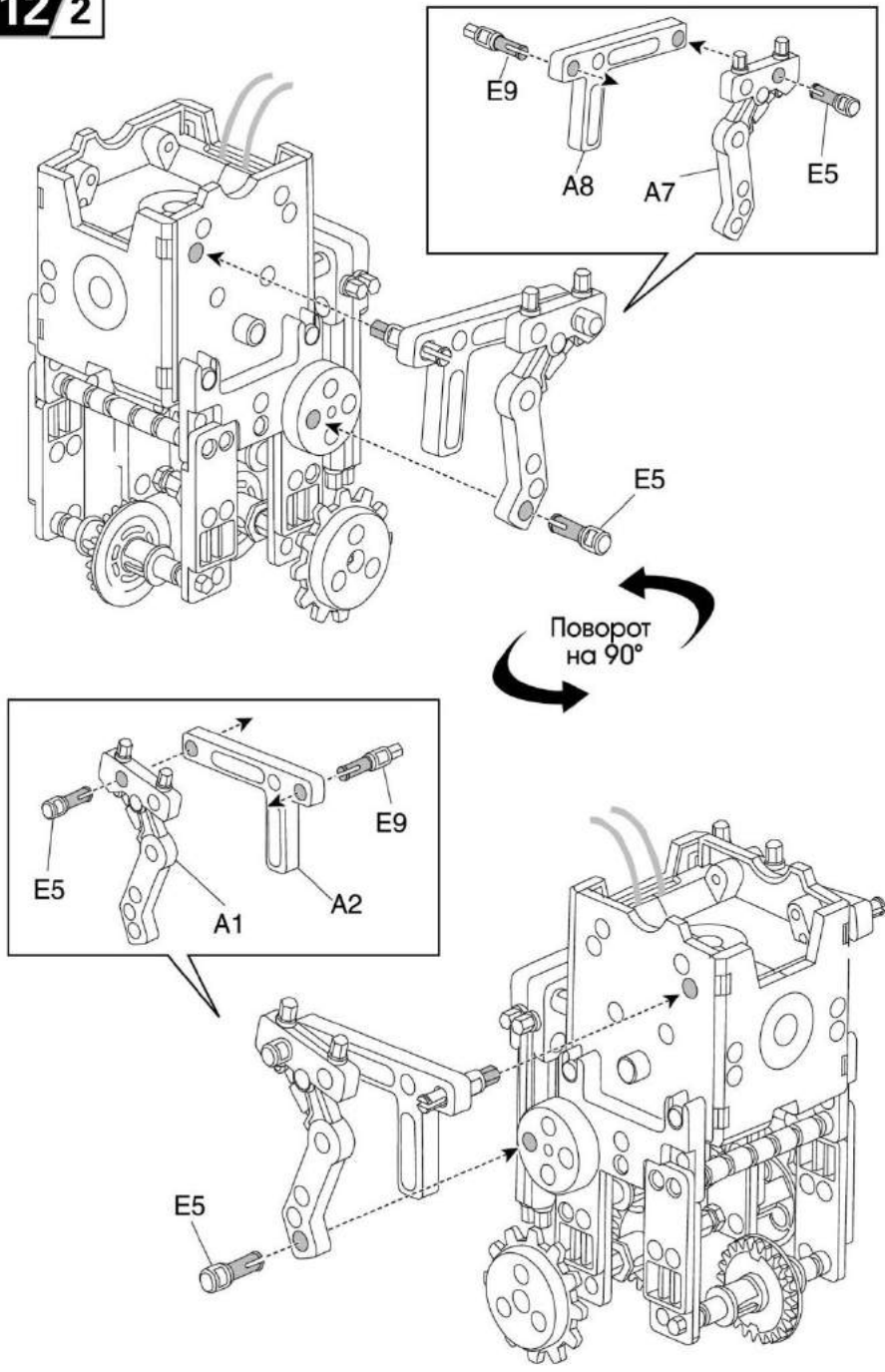
1:1



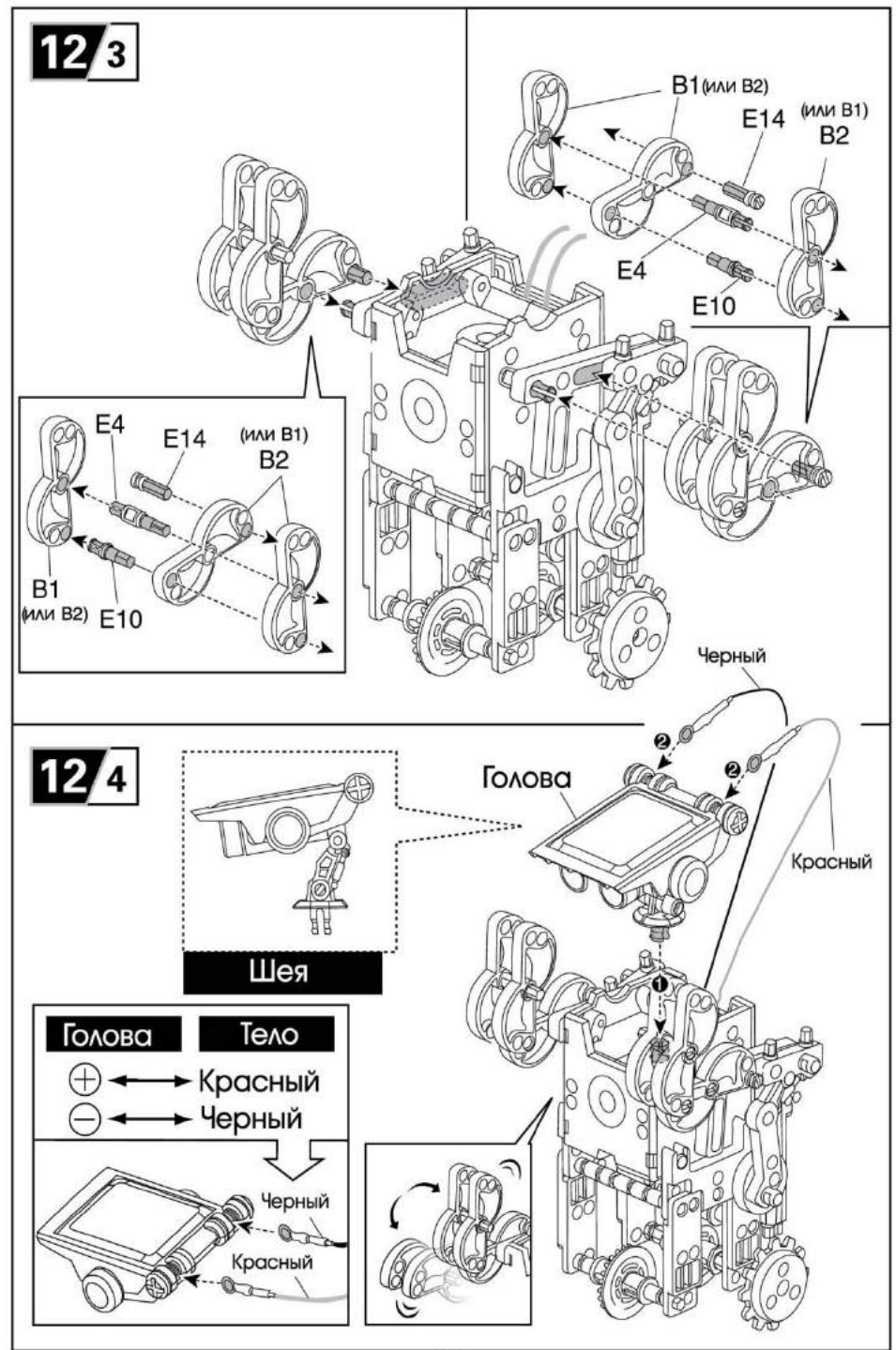
1:1



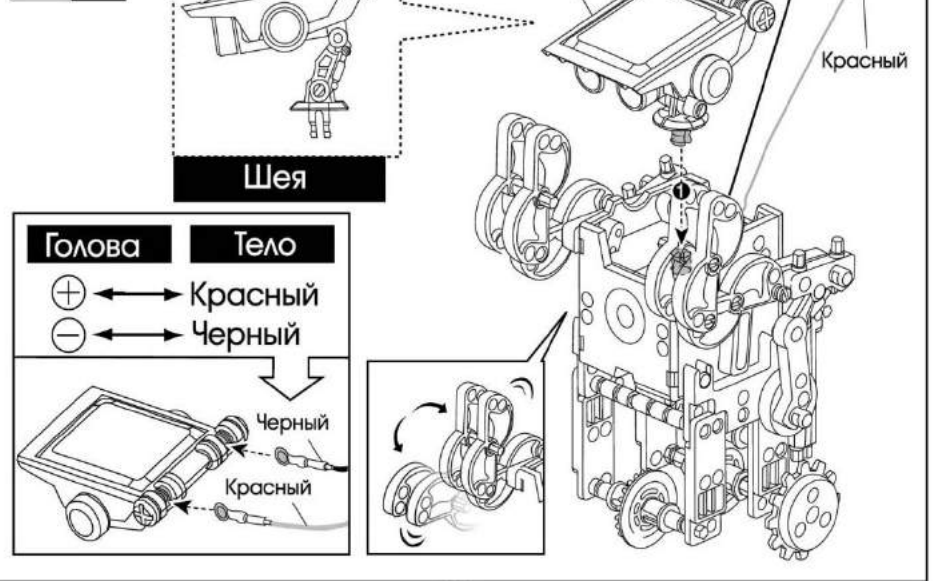
12/2



12/3



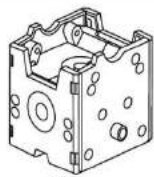
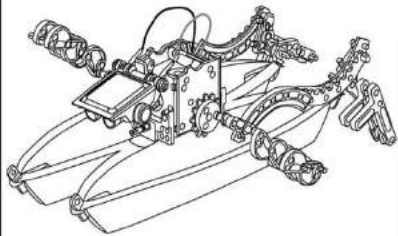
12/4



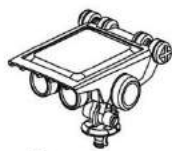
13. РОБОТ-СЕРФЕР

Уровень 2.

Перед сборкой подготовьте следующие запчасти



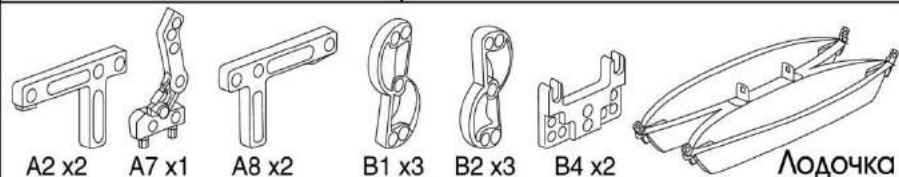
Тело



Голова



A1 x1



A2 x2

A7 x1

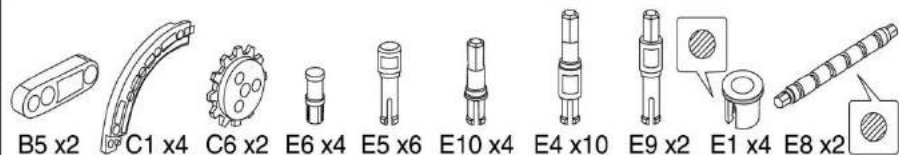
A8 x2

B1 x3

B2 x3

B4 x2

Лодочка



B5 x2

C1 x4

C6 x2

E6 x4

E5 x6

E10 x4

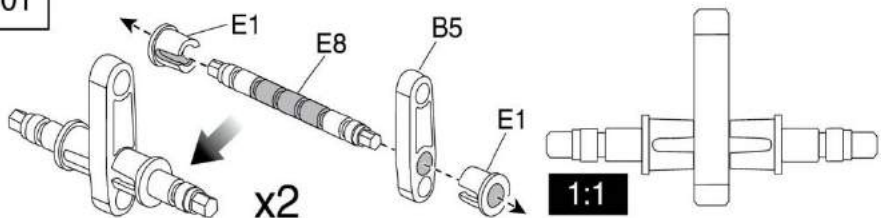
E4 x10

E9 x2

E1 x4

E8 x2

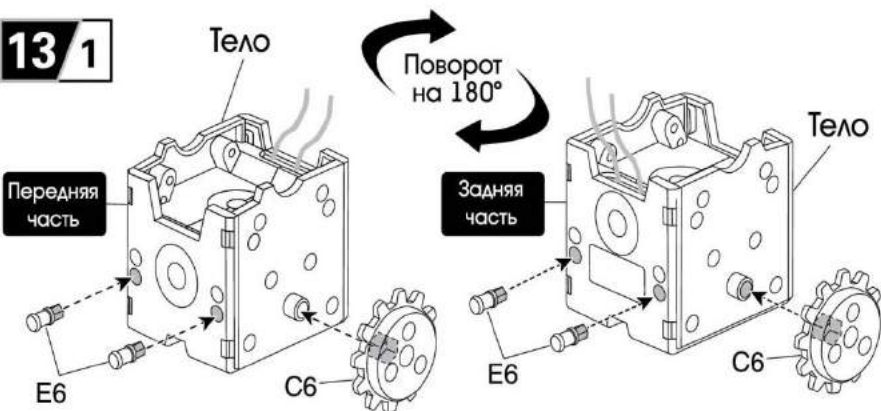
01



x2

1:1

13/1



Тело

Поворот на 180°

Тело

Передняя часть

Задняя часть

E6

C6

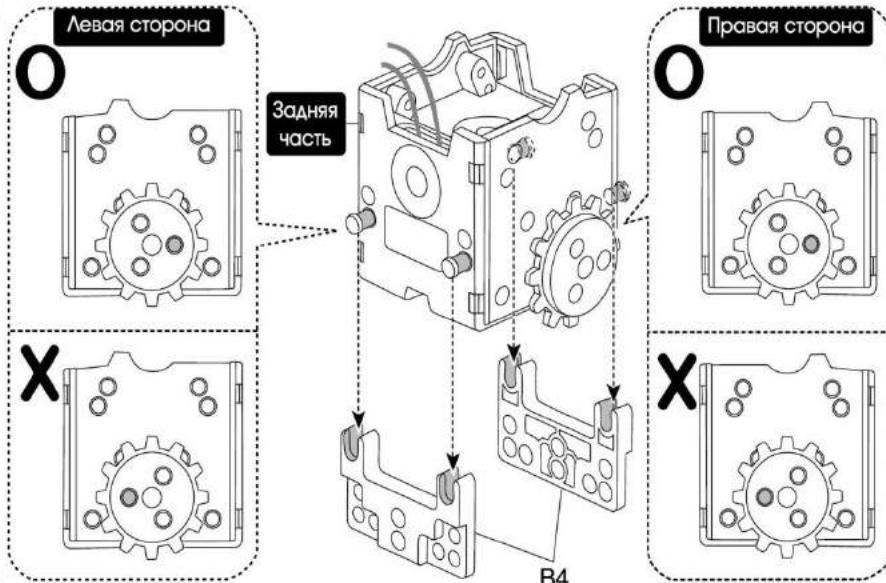
E6

C6

13/2

Левая сторона

Правая сторона



Задняя часть

B4

Задняя часть

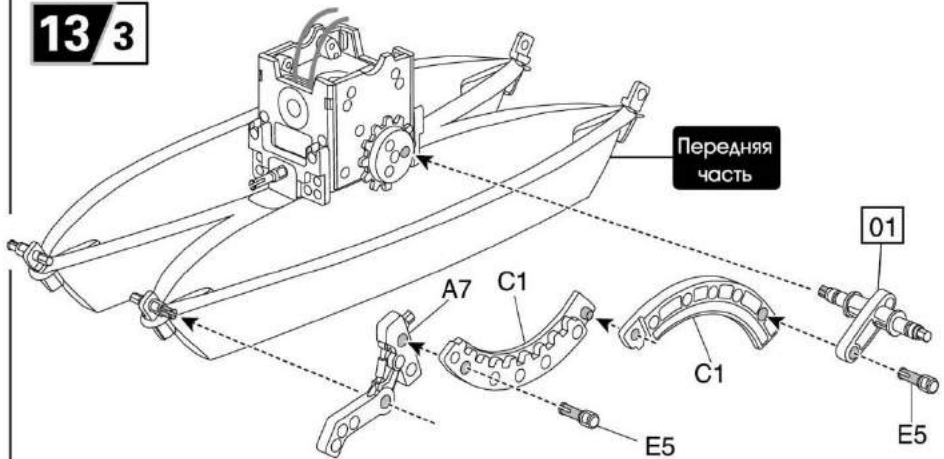
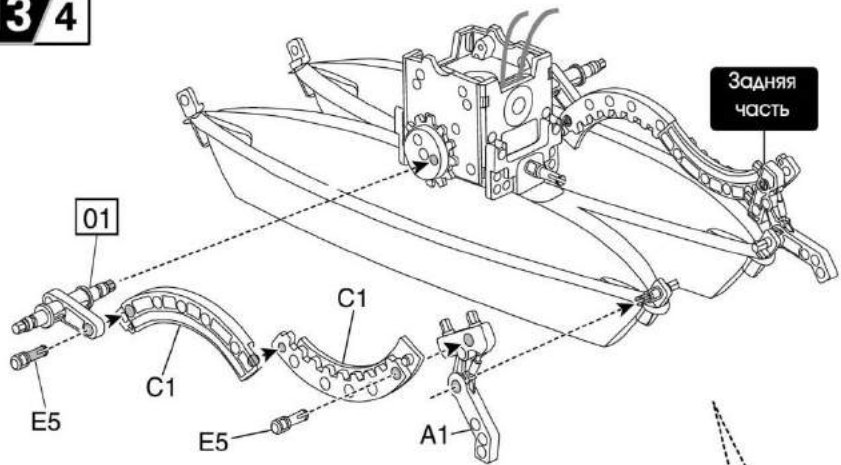
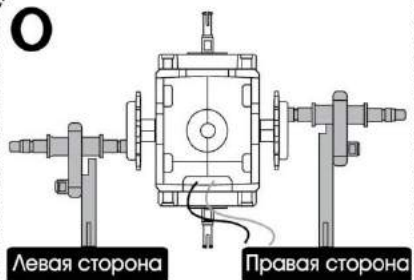
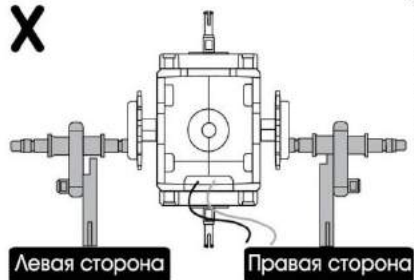
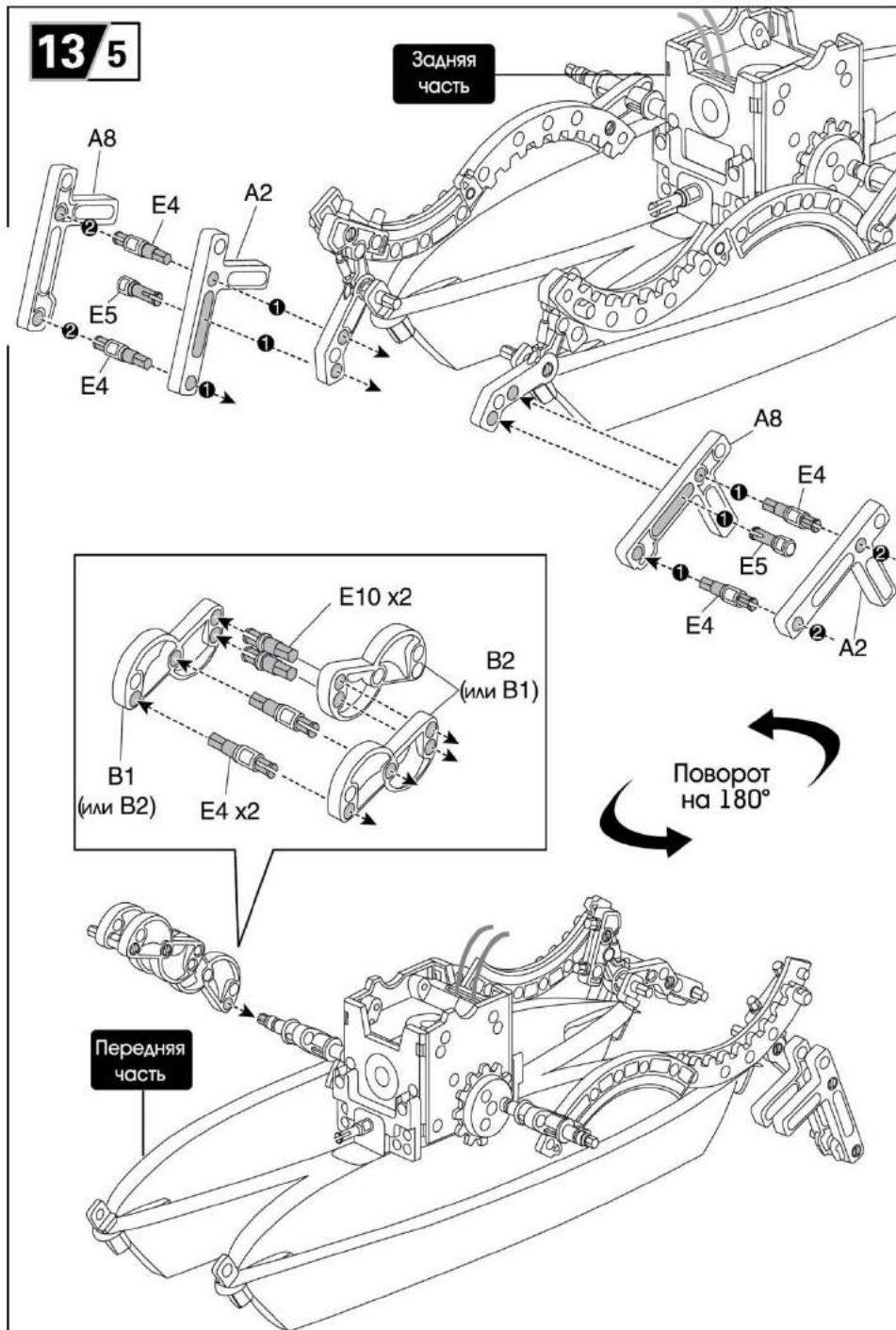
Лодочка

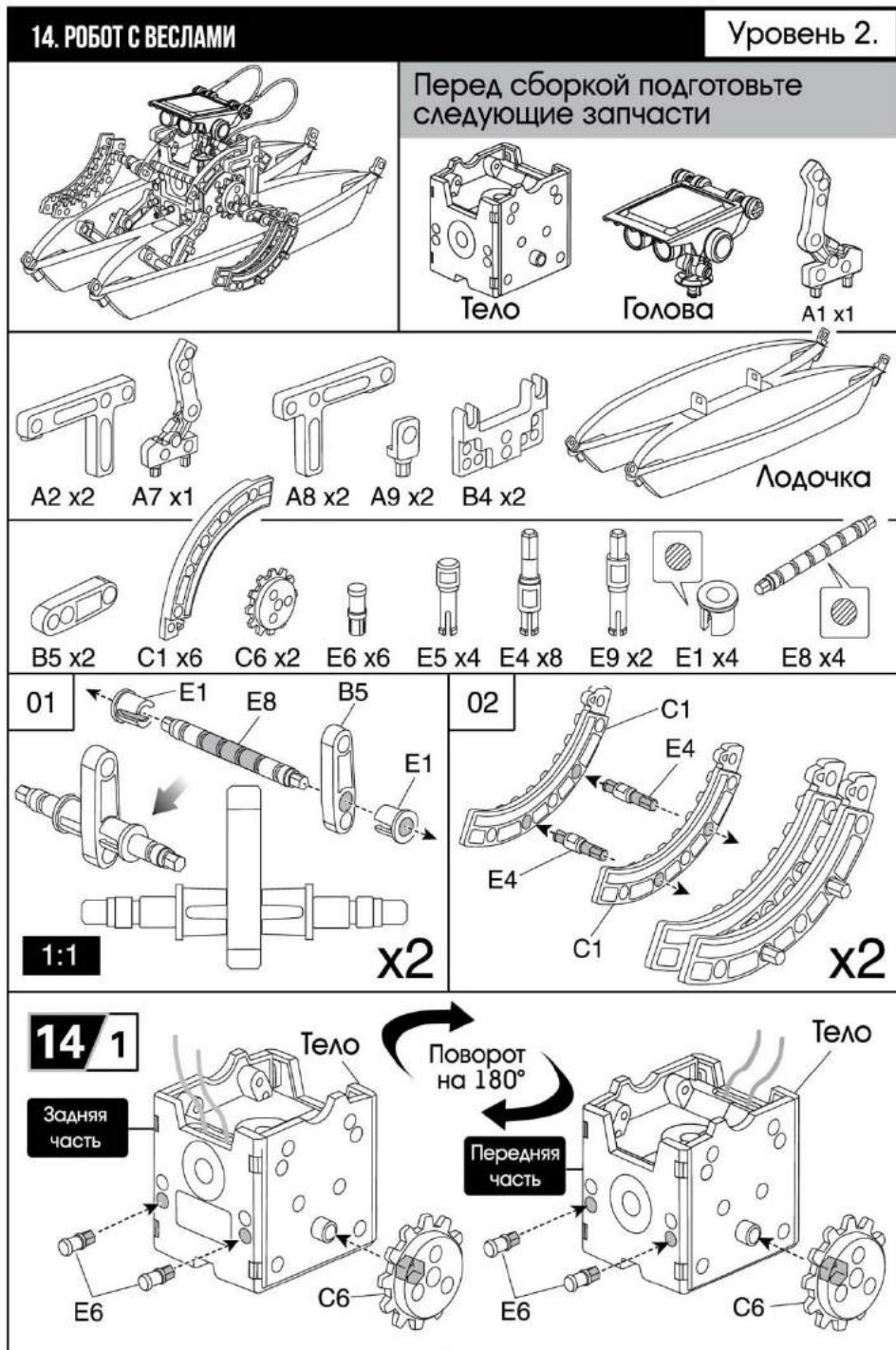
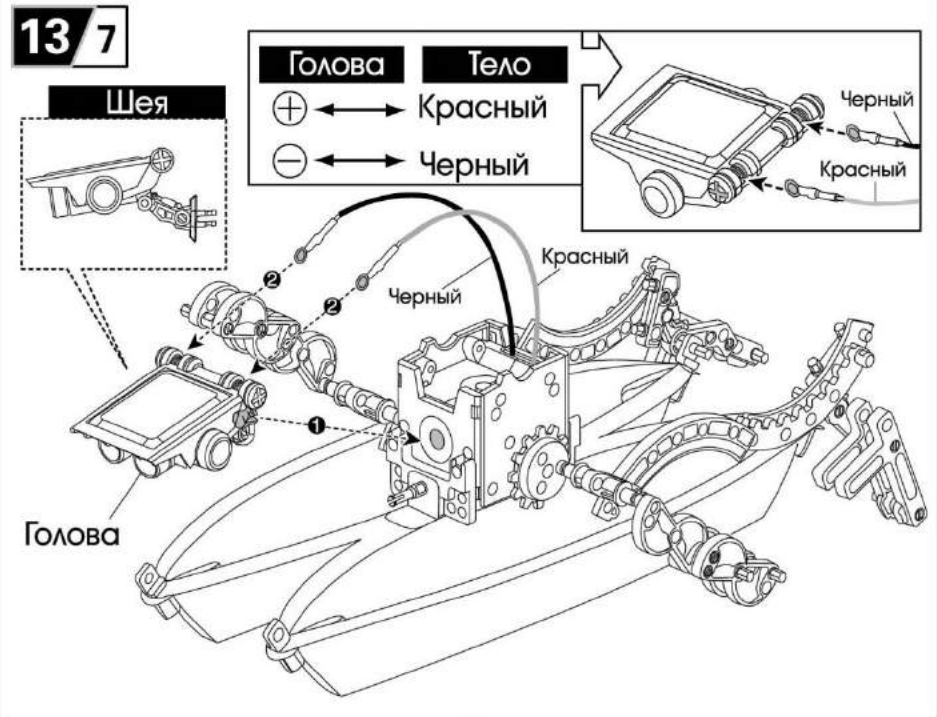
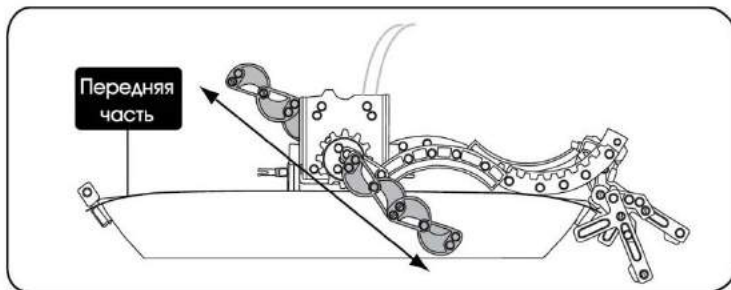
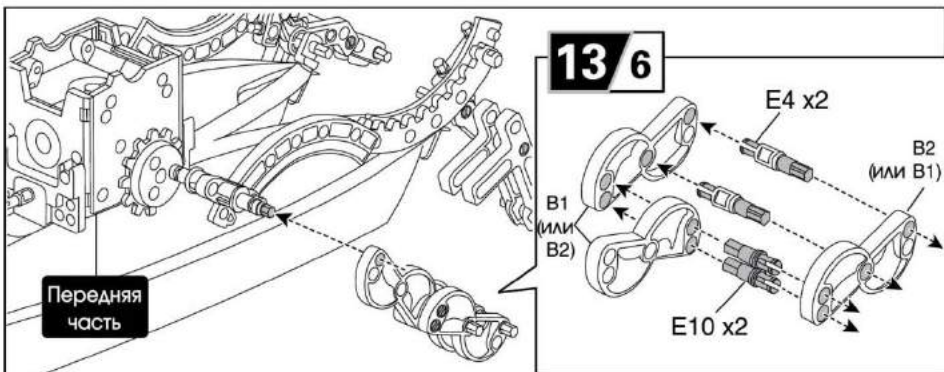
E9

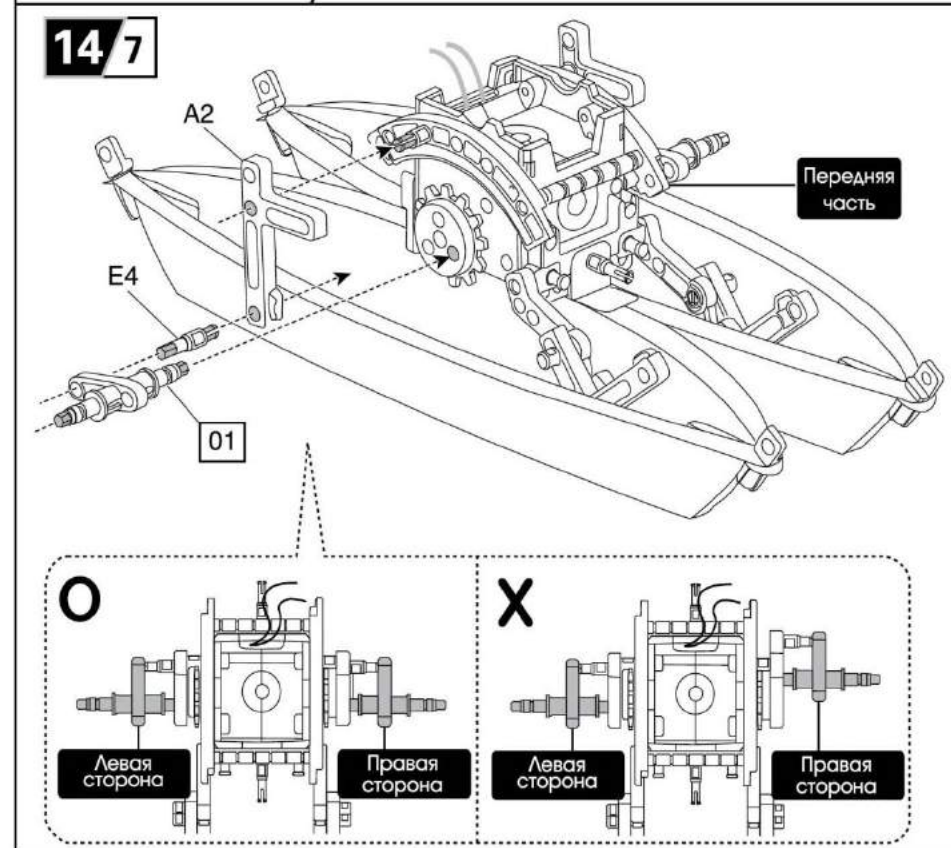
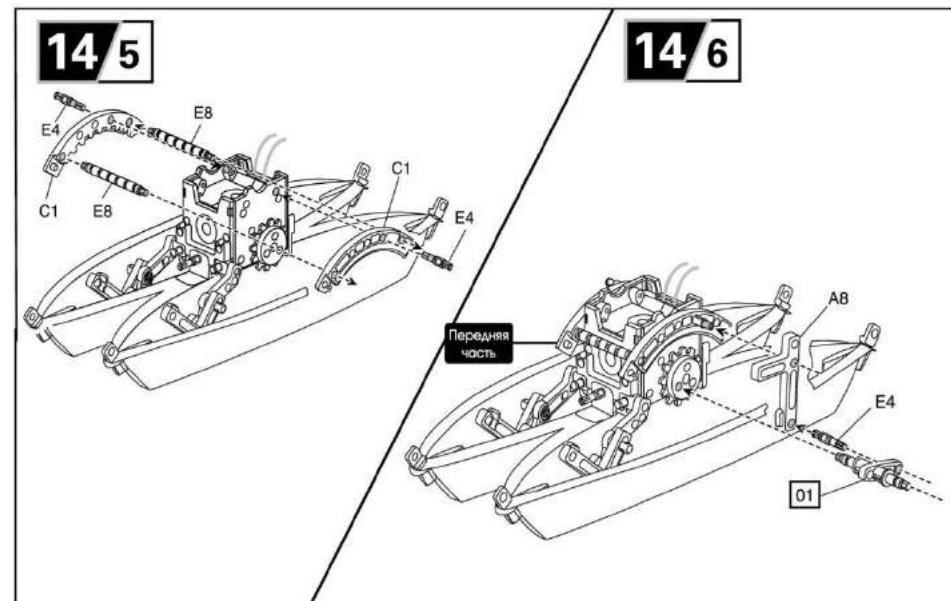
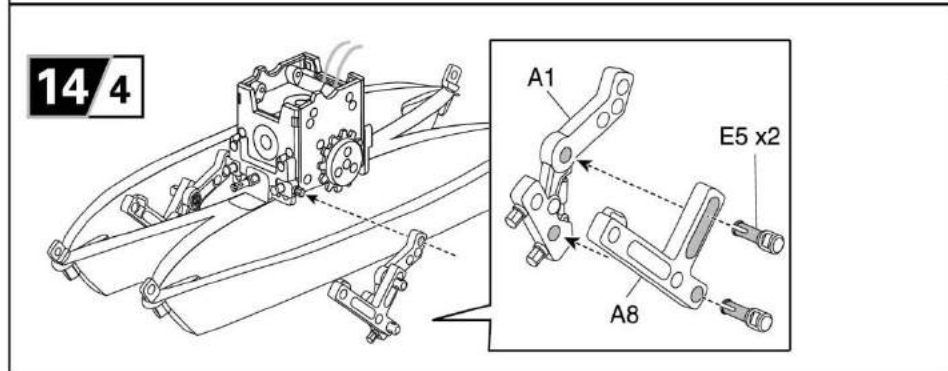
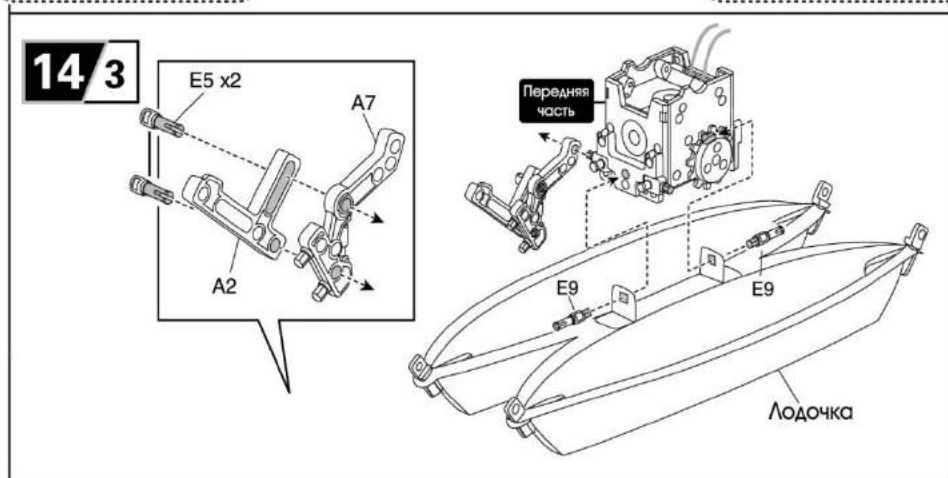
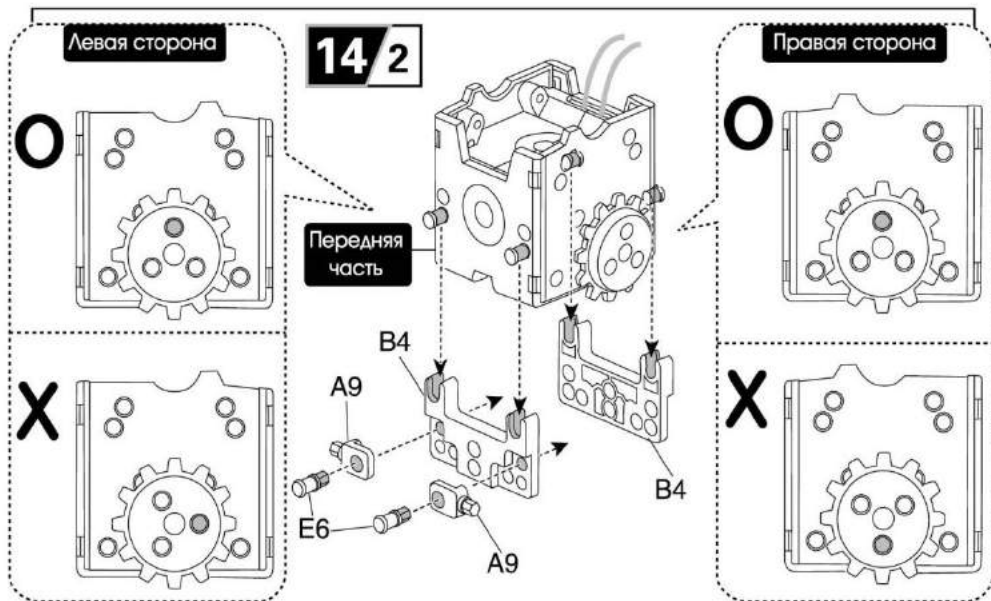
E4

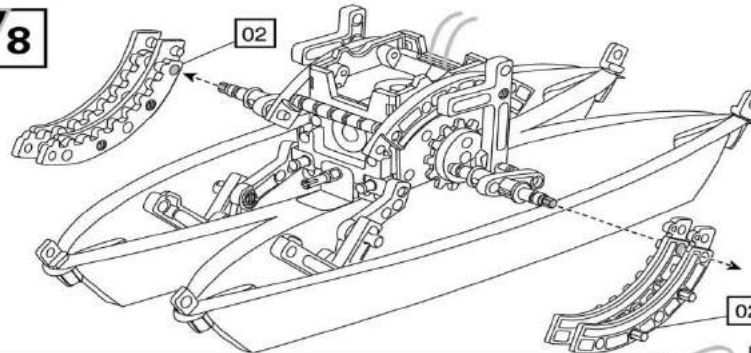
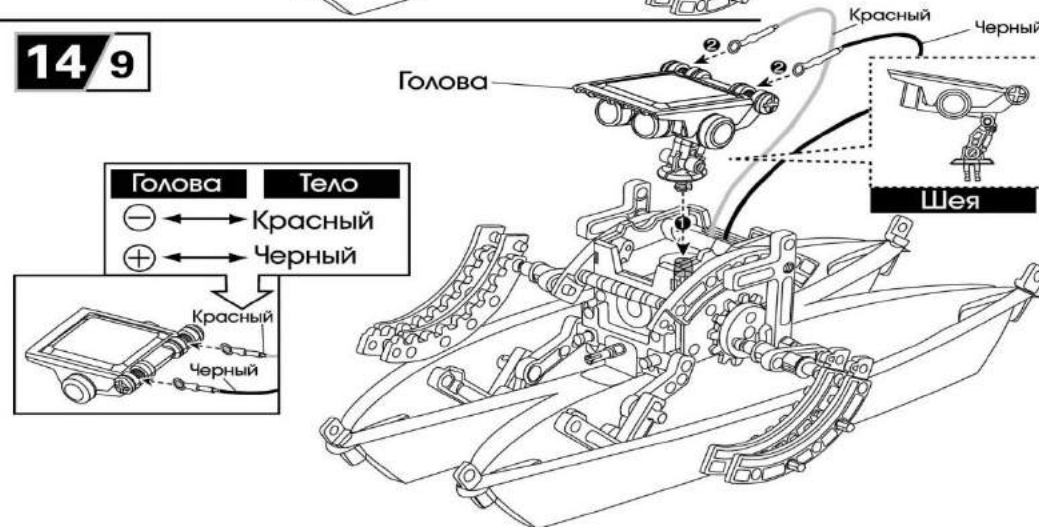
E9

E4

13/3**13/4****O****X****13/5**





14/8**14/9****ВРЕМЯ ВЕСЕЛИТЬСЯ!**

1. Играйте с роботом на свежем воздухе в солнечную, ясную погоду! Тогда он будет работать лучше всего.
2. Для игры дома используйте галогено-вольфрамовую лампу на 100 Вт. Обратите внимание, робот не будет работать в дождливую, пасмурную погоду или под флуоресцентной лампой.

