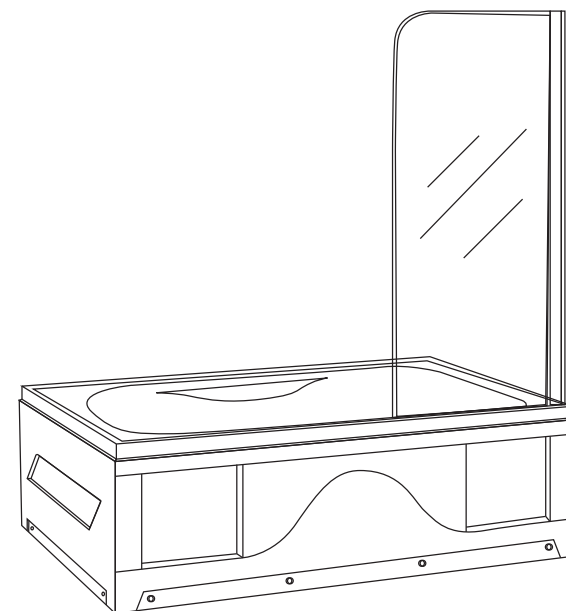
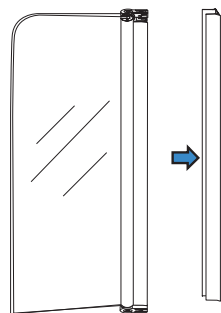
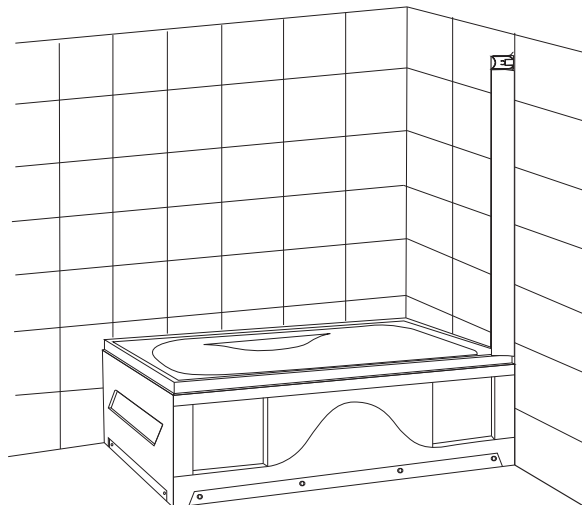


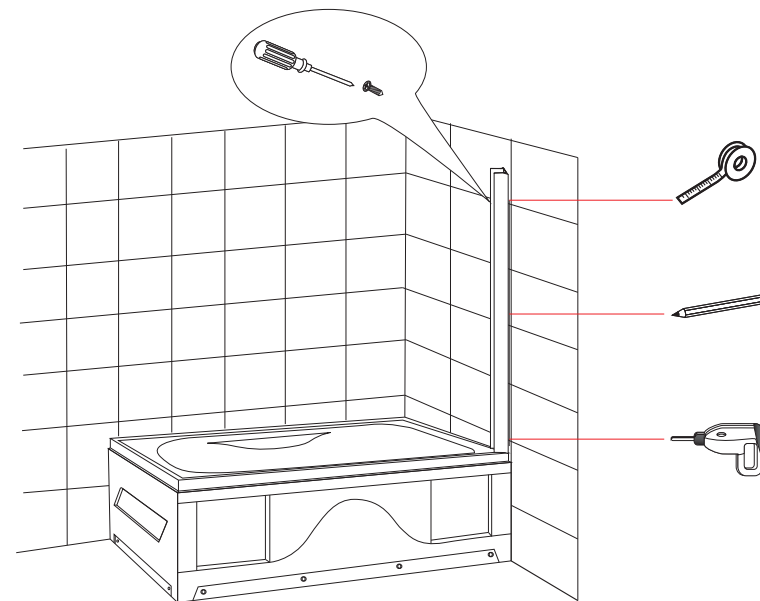
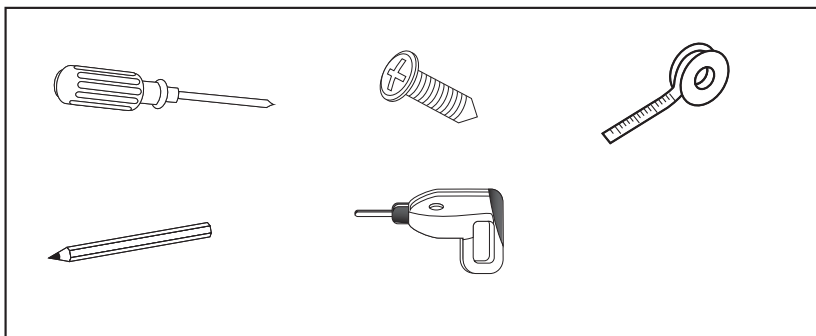
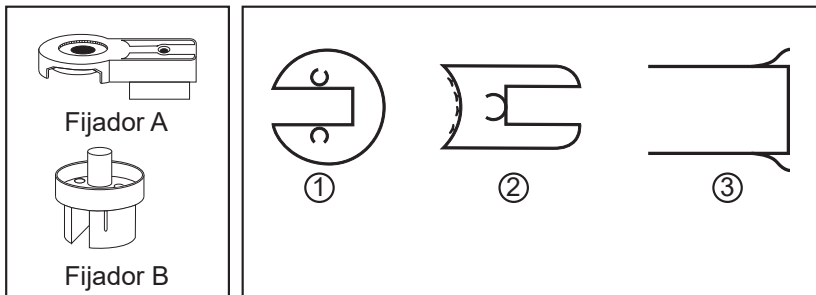
Используйте
соединительный элемент
чтоб зафиксировать
профиля

Инструкция по монтажу

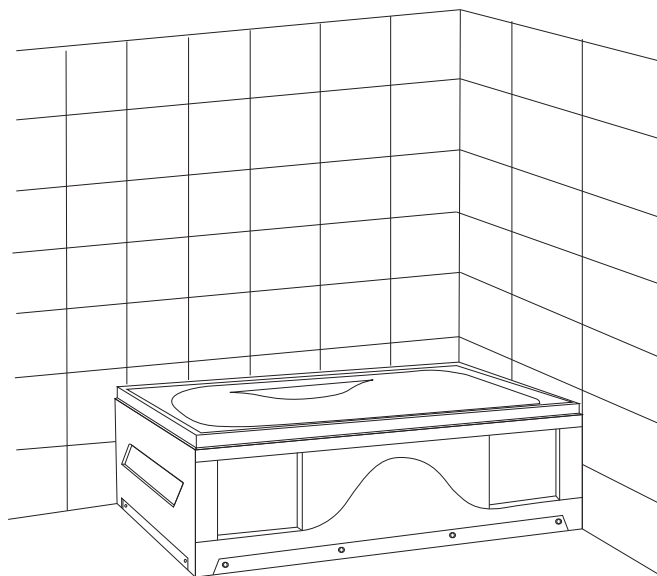


Модель : 702

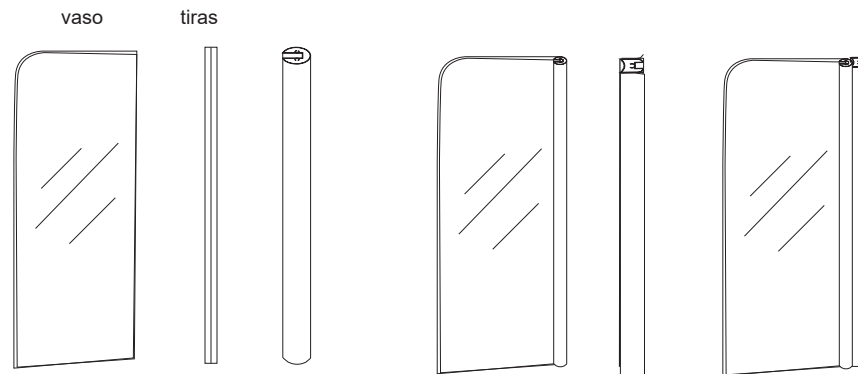
Размер : 650x1200mm



Сделайте отверстия в стене и закрепите вертикальный профиль



Установите поддон на пол убедитесь, что положение точно горизонтально .



Используйте уплотнитель между стеклом и профилем. Вставьте стекло в профиль как указано на рисунке

Соедините и зафиксируйте две части профилей