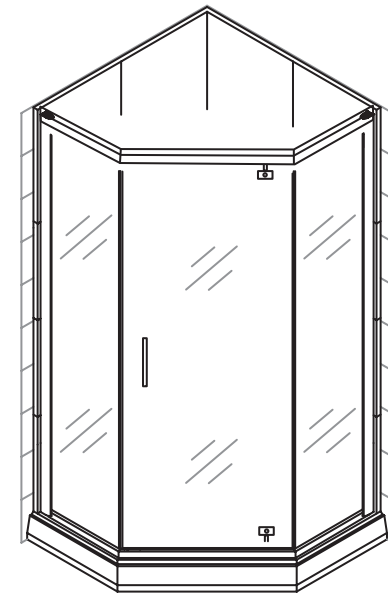


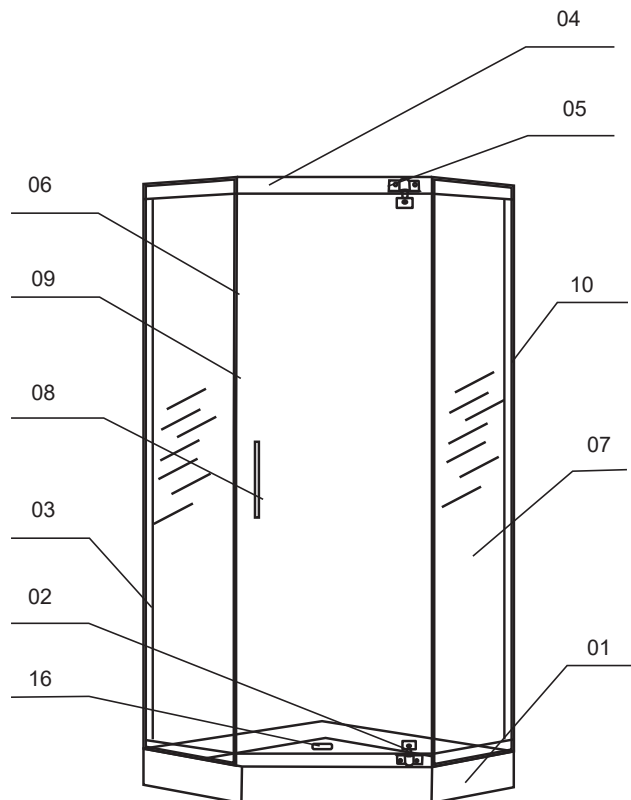
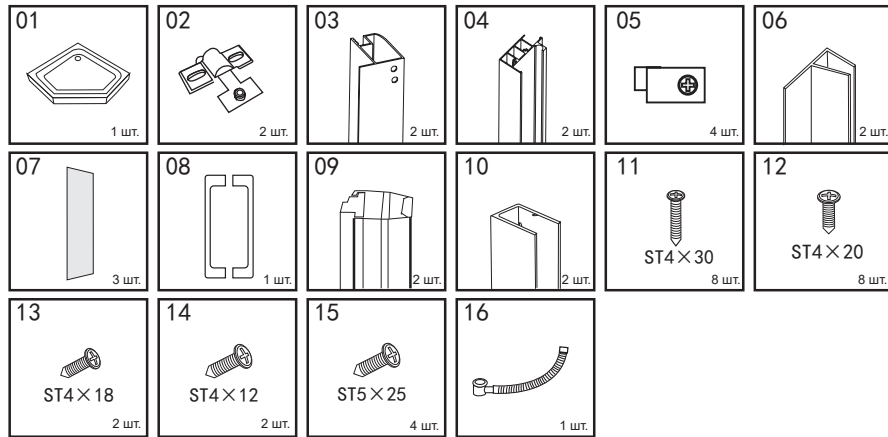
## Инструкция по монтажу



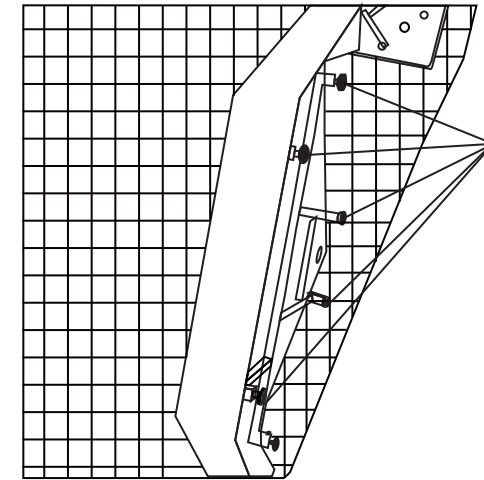
Модель : 827A

Размер : 800x800x1950mm

## КОМПЛЕКТАЦИЯ



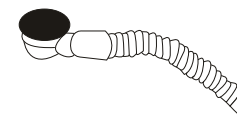
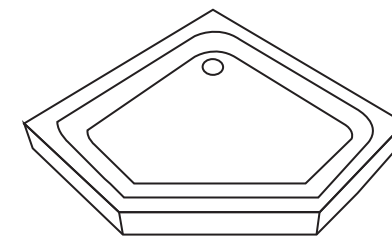
## СБОРКА ДУШЕВОГО ПОДДОНА



Установите поддон на пол и убедитесь, что положение точно горизонтально .



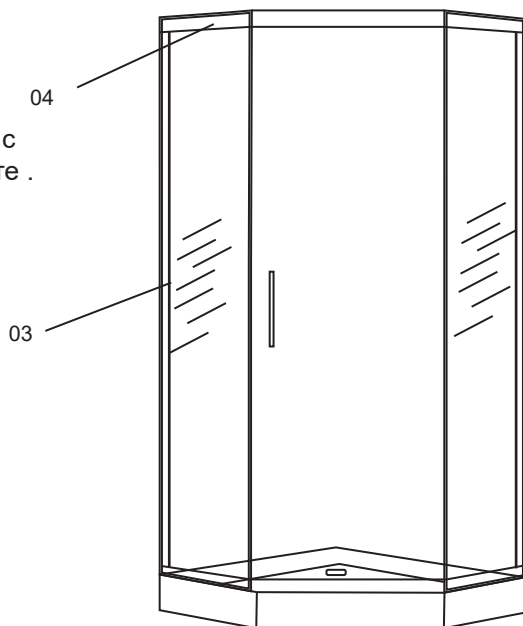
Установите систему стока воды .



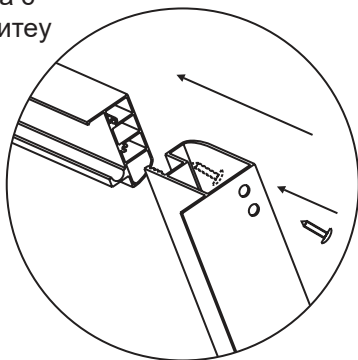
При установке сифона убедитесь в правильности его сборки, используйте резиновые уплотнители, чтоб избежать протекание воды.

## СБОРКА ПЕРЕДНЕГО КАРКАСА

Соедините неподвижные стекла с профилем и закрепите .

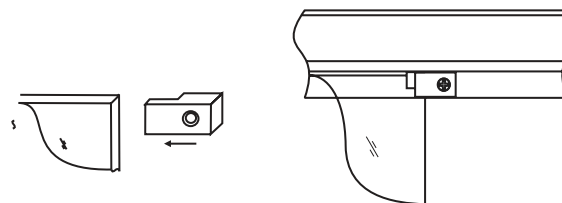
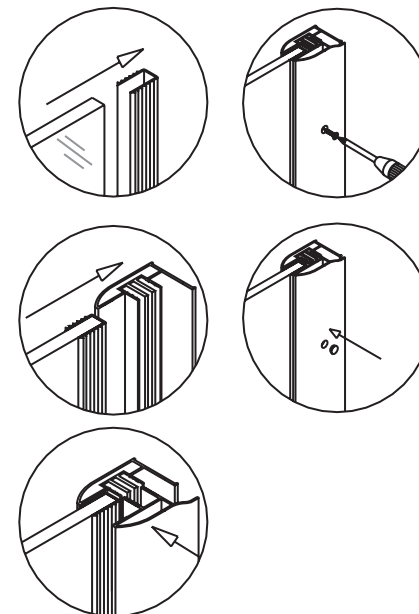


Соедините неподвижные стекла с профилем и закрепитеу .



## УСТАНОВКА СТЕКОЛ

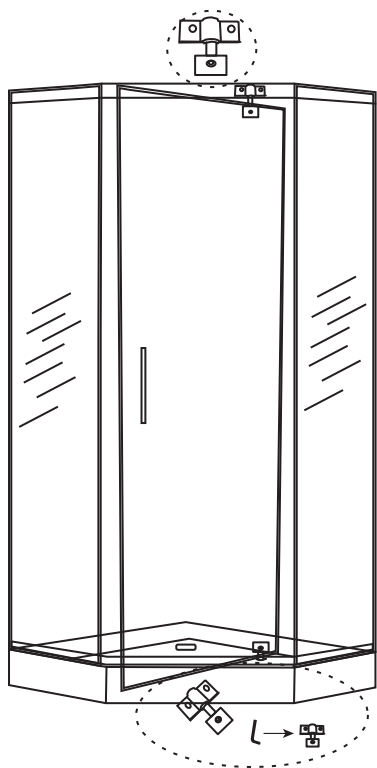
Установите уплотнитель 10 на торец стекла и вставьте стекло в алюминиевый профиль



Зафиксируйте стекло при помощи L-образного фиксатора 05, закрепите винтом.

## УСТАНОВКА ДВЕРИ

Зафиксируйте верхний и нижний шарниры на дверном стекле. Затем закрепите шарниры на верхнем и нижнем профиле соответствующе



При помощи ключа разберите фарнир .

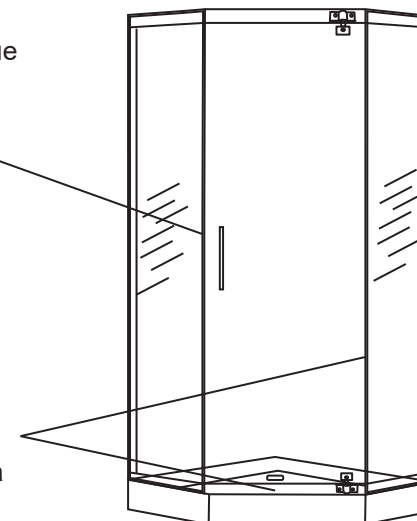
Зафиксируйте крепление при помощи ключа, отрегулируйте положение при необходимости .

Установите ручку на дверное стекло

## УСТАНОВКА УПЛОТНИТЕЛЕЙ

Установите магнитные уплотнители в месте закрывания дверей

Установите водозащитный уплотнитель на торец стекла



### Обслуживание продукта

Закаленное стекло можно чистить с помощью неабразивного чистящего средства для ванной или любого очистителя для стекла, которое вы используете. Смойте очиститель для стекла, который попадает на алюминий как можно скорее, чтобы избежать повреждения анодированной поверхности. Не ударяйте стекло острыми или твердыми предметами. Такой удар может привести к немедленному или отсроченному **повреждению закаленного стекла**

Алюминиевая поверхность вашей душевой двери прочна и устойчива к контакту с водой. Не нужно вытирать его полотенцем после приема душа. Очищайте его так часто, как нужно. Никогда не используйте какой-либо тип абразивного чистящего средства. Используйте только мягкую влажную ткань и неабразивные очистители для ванной.