



ООО "ПАНОРАМА"
Россия, Удмуртская Республика
426039, г. Ижевск
ул.В.Шоссе д.302 оф.202/1
Тел. 941-578
E-mail: info@comfortsmebel.ru



ТР ТС 025/2012

Диван угловой Августин Схема сборки



Габаритные размеры (мм): 840x2500x1700

Высота: 840 мм

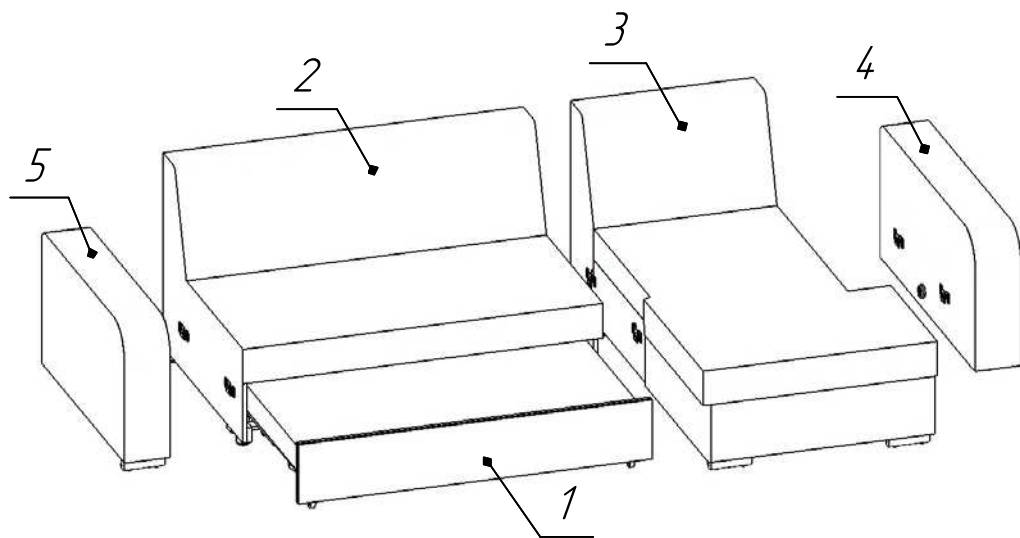
Ширина: 2500 мм

Глубина: 1700 мм

Вес: 148,5 кг

Сборку изделия произвести согласно данной инструкции.
Цвета тканей могут отличаться от приведенных на картинке.

Схема сборки дивана



| № сборки | Состав изделия | Кол-во |
|----------|---------------------|--------|
| 1 | Выкатная часть | 1 |
| 2 | Основание | 1 |
| 3 | Оттоманки | 2 |
| 4 | Подлокотник большой | 2 |
| 5 | Подлокотник малый | 1 |

Порядок сборки:

1. Вытащить выкатную часть 1 из основания 2.
2. Поднять сиденье оттоманки 3 в положение открытого ящика.
3. Вставить соединители оттоманки 3 в соединители основания 2.
4. Вставить соединители подлокотника большого 4 в соединители оттоманки 3.
5. Вставить соединители подлокотника малого 5 в соединители основания 2.
6. Установить выкатную часть 1 в основание 2.

Схема установки выкатной части

