

Уход за мягкими элементами мебели.

Внимание! В связи с тем, что фабрика использует широчайший ассортимент обивочной ткани, необходимую консультацию по уходу за выбранной вами тканью обивки лучше получить у продавца консультанта.

Жирные пятна. Приложите к пятну хорошо впитывающую бумажную салфетку. Обработайте загрязненный участок влажной губкой, пропитанной мыльным раствором. Просушите влажную поверхность, расчешите ворс мягкой щеткой.

Чернила, помада. Обработайте губкой, пропитанной мыльным раствором, высушите влажный участок.

Кофе. Промокните влажную ткань, обработайте раствором мягкого мыла. Высушите избыток влаги.

Шоколад. Очистите высохшее пятно и обработайте раствором мягкого мыла. Высушите избыток влаги.

Красное вино. Немедленно промокните жидкость. Затем посыпьте влажное пятно солью. После того как соль впитает вино и высохнет, почистите и пропылесосьте.

Белое вино. Обработайте ткань раствором из метилового спирта и воды и просушите. Снова обработайте раствором мягкого мыла и просушите.

Фруктовый сок. Нанесите раствор из смеси аммиака и уксуса и высушите.

Пиво. Промокните жидкость, затем нанесите раствор уксуса (2 ст. ложки на 1 л воды). Промокните избыток влаги и просушите.

Кровь. Обработайте раствором аммиака (3,6%), просушите.

Свечной воск. Сухой воск следует раздробить, соскрести и собрать пылесосом. Затем накрыть оставшееся пятно промокающей бумагой и прогладить.

По возможности удалите пятна немедленно после их появления. Не позволяйте им высыхать. При обработке пятен всегда работайте от краев по направлению к центру. Не пытайтесь отскоблить засохшие пятна или слипшийся ворс. Не пользуйтесь чистящими средствами, содержащими сильные химикаты, а также составами, содержащими спирт и бензин. При сушке влажного участка не применяйте прямой прогрев феном. После сушки необходимо слегка расчесать ворс мягкой щеткой. Фабрика оставляет за собой право изменять конструкцию изделия без уведомления.



ООО "ПАНОРАМА"
Россия, Удмуртская Республика
426039, г. Ижевск
ул.В.Шоссе д.302 оф.202/1
Тел. 941-578

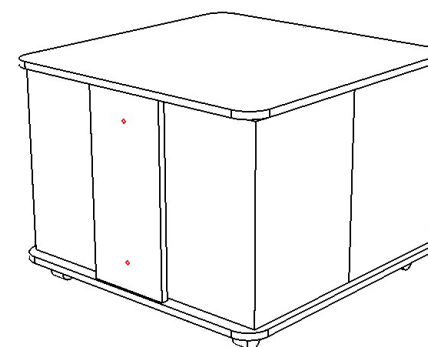


ТР ТС 025/2012

Инструкция по эксплуатации корпусной мебели

ЯНУШ 6

Стол журнальный с пуфами



Габаритные размеры (стол и 4 пуфа)

(мм): 522x699x699

Высота: 522

Ширина: 699

Глубина: 699

Вес: 33 кг

Габаритные размеры (1 пуфа)

(мм): 420x320x320

Высота: 420

Ширина: 320

Глубина: 320

Сборку изделия произвести согласно данной инструкции.

Уважаемые покупатели!

Для удобства транспортировки, мебель поставляется в разобранном виде с учетом на то, что сборку Вы будете производить сами. Стоимость сборки в стоимость изделия не включена. При покупке необходимо убедиться в наличии всех деталей согласно прилагаемого паспорта и отсутствия дефектов на них. После сборки, претензии по количеству и качеству сборочных единиц не принимаются. Предприятие – изготовитель не несет ответственности за дефекты, возникшие в процессе сборки и эксплуатации, вследствие несоблюдения настоящей инструкции или применения изделия не по назначению.

Примечание. Предприятие оставляет за собой право вносить изменения в конструктивные элементы мебели и заменять фурнитуру, не ухудшая качество изделия.

Рекомендации по сборке

Перед началом сборки и дальнейшей эксплуатации внимательно ознакомьтесь с настоящим руководством и следуйте его рекомендациям.

Изделие следует собирать вдвоем на ровной поверхности, соблюдая последовательность согласно представленной схеме. Для устранения неровностей поверхности мягких элементов мебели, необходимо ткань разгладить руками и взбить набивные элементы (подушки).

Транспортирование и хранение

-Транспортирование рекомендуется всеми видами транспортов крытых транспортных средствах, а также в контейнерах.

- Мебель должна храниться в крытых помещениях при температуре не ниже +2С и относительной влажности воздуха 45% - 70%.

Гарантийные обязательства

Изготовитель гарантирует соответствие изделий мебели требованиям ГОСТ 16371 при соблюдении условий транспортирования, хранения, сборки (мебели, поставляемой в разобранном виде), эксплуатации и рекомендаций по уходу за мебелью.

Срок службы изделия – 7 лет, срок гарантии – 24 месяца со дня приобретения при предъявлении: маркировочных ярлыков; инструкции по сборке и эксплуатации; документов, подтверждающих факт покупки. Гарантия предоставляется при отсутствии механических повреждений, возникших при самостоятельной транспортировке, установке и сборке; эксплуатации; загрязнений; следов самостоятельного ремонта, так же при условии использования изделия по назначению. На изделия, подвергнутые модификации не на предприятии-изготовителе, гарантия не распространяется.

При обнаружении производственных дефектов ссылаетесь на номер заказа, приложите гарантийный талон и упаковочный ярлык.

Правила пользования и эксплуатации изделия

Уважаемые покупатели. Срок эксплуатации мебели напрямую зависит от Вашего бережного отношения к ней.

-Избегайте прямого попадания воды или иных жидкостей на изделия во избежание разбухания поверхностей. В случае попадания воды, следует немедленно вытереть поверхность насухо мягкой тканью.

-Не храните мебель в сырых непроветриваемых помещениях.

-Необходимо устанавливать мебель на расстоянии не менее 1 метра от нагревательных и отопительных приборов. Температура нагрева элементов мебели не должна превышать +40°С.

-Не ставьте под прямые солнечные лучи, т.к. под их воздействием изменяется цвет лицевых поверхностей изделия.

-Перемещение мебели нужно производить вдвоем, слегка приподняв ее над полом за основание, без рывков и ударов, аккуратно, чтобы не повредить опоры в процессе передвижения.

- Не ставьте на поверхность раскаленные предметы.

-Не допускайте попадания на поверхность веществ, таких как растворители, бензин, обезжиривающие средства и т.п.

-При чистке, во избежание повреждения поверхностей, не используйте щетки, жесткие ткани, зернистые порошки. Для ухода за мебелью используйте специальные средства, предназначенные для мебели.

- В шкафу для платья и белья, рекомендуем, вещи вплотную к петлям не располагать.

-Периодически, в случае ослабления резьбовых соединений, необходимо их подтянуть.

-Для мебели, габаритные размеры которой определяются размерами мягкого элемента (кроме стульев и матрасов), предельные отклонения от габаритных размеров не должны превышать ±20 мм.

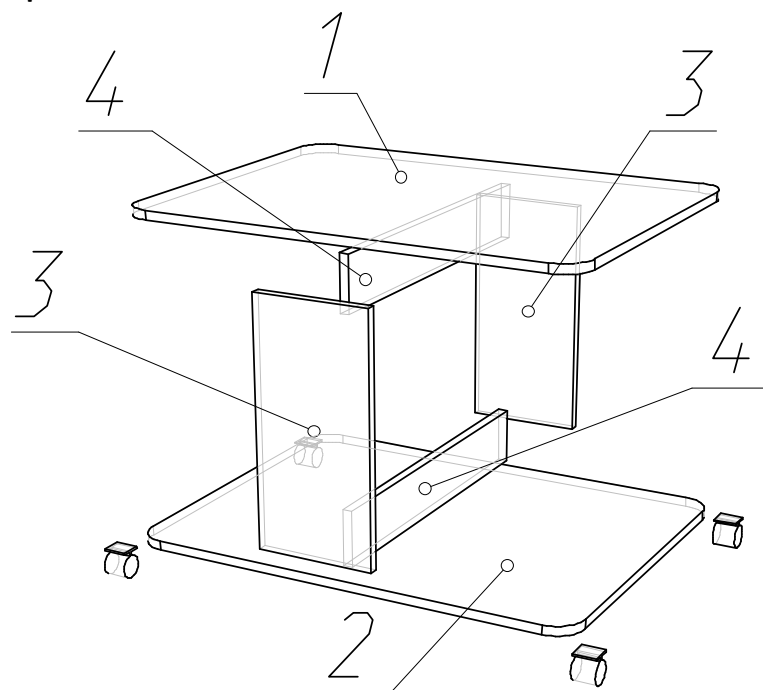
-В процессе эксплуатации мебели, обитой ворсовой тканью, в местах более частого сидения могут образовываться области с примятым ворсом и затемневшимся цветом ткани. Незначительная разнооттеночность обивочных тканей не является дефектом. Так же мебель, произведенная в разные даты может отличаться друг от друга и от выставочных образцов тканей по цвету и оттенку.

-Не контактировать с поверхностью мебели незакрытым телом, так как выделение кожи могут негативно сказаться на сохранности внешнего вида эко-кожи и мебельной ткани.

-Мелкие волосяные трещины (так называемый «эффект растрескивания»), потертостей мебельного покрытия из натуральной или эко-кожи, возникшего в местах постоянной эксплуатации, не является дефектом.

Помните! Несоблюдение каких-либо из вышеуказанных условий, повлекшие возникновение недостатков мебели, является основанием утраты права на гарантийное обслуживание.

Схема сборки



Порядок сборки:

1. Детали №3 и №4 стягиваем друг с другом с помощью конфирматов (А) и шкантов (З).
2. Данную конструкцию стянуть со столешницей №1 с помощью эксцентриковых стяжек (В).
3. Установить колесную опору (К) на деталь №2 с помощью саморезов 3,5x16 (Л).
4. К собранной конструкции притянуть деталь №2 с помощью конфирматов (А).
5. Установить заглушки.

Фурнитура				
А	Б	В	Г	Л
		З		К

	Состав изделия	Размер	Кол-во
1	Столешница	699x699x16	1 шт.
2	Дно	699x699x16	1 шт.
3	Боковина	440x200x16	2 шт.
4	Ребро	656x90x16	2 шт.

	Перечень фурнитуры	Кол-во
А	Конфирмат 7x50	8 шт.
Б	Ключ шестигранник	1 шт.
В	Стяжка эксцентриковая	4 шт.
Г	Заглушка эксц./конф.	4/4 шт.
З	Шкант 8x30	4 шт.
К	Опора колесная	4 шт.
Л	Саморез 3,5x16	16 шт.

Схема установки Эксцентриковой стяжки

