

Уважаемые покупатели!

Для удобства транспортировки, мебель поставляется в разобранном виде с учетом на то, что сборку Вы будете производить сами. Стоимость сборки в стоимость изделия не включена. При покупке необходимо убедиться в наличии всех деталей согласно прилагаемого паспорта и отсутствие дефектов на них. После сборки, претензии по количеству и качеству сборочных единиц не принимаются. Предприятие – изготовитель не несет ответственности за дефекты, возникшие в процессе сборки и эксплуатации, вследствие не соблюдения настоящей инструкции или применения изделия не по назначению.

Примечание. Предприятие оставляет за собой право вносить изменения в конструктивные элементы мебели на основе внедрения передовой технологии, улучшающие качество выпускаемой продукции

Рекомендации по сборке

Перед началом сборки и дальнейшей эксплуатации внимательно ознакомьтесь с настоящим руководством и следуйте его рекомендациям.

Изделие следует собирать вдвоем на ровной поверхности, соблюдая последовательность согласно представленной схеме.

Правила пользования и эксплуатации изделия

Уважаемые покупатели. Срок эксплуатации мебели напрямую зависит от Вашего бережного отношения к ней.

-Избегайте прямого попадания воды на изделия во избежание разбухания поверхностей. В случае попадания воды, следует немедленно вытереть насухо мягкой тканью.

-Не содержать мебель в сырых непроветриваемых помещениях и не устанавливать вплотную к отопительным приборам.

-Не ставить под прямые солнечные лучи, т.к. под их воздействием изменяется цвет лицевых поверхностей изделия.

- Аккуратно передвигайте с места на место изделие, что-бы не повредить опоры в процессе передвижения.

- Не допускается ставить на поверхность раскаленные предметы.

-При чистке, во избежание повреждения поверхностей, нельзя использовать щетки, жесткие ткани, зернистые порошки. Для ухода за мебелью используйте специальные средства, предназначенные для мебели.

-Не допускается попадание на поверхность веществ, таких как растворители, бензин, обезжиривающие средства и т.п.

- В шкафу для платья и белья, рекомендуем, вещи вплотную к петлям не располагать.

-Периодически, в случае ослабления резьбовых соединений, необходимо их подтянуть.

-На изделия подвергнутые модификации не на предприятии изготовителя, гарантия не распространяется.

Помните! Несоблюдение каких-либо из вышеуказанных условий, повлекшие возникновение недостатков мебели, является основанием утраты права на гарантийное обслуживание.

Гарантийные обязательства

24 месяца со дня приобретения при предъявлении талона по обнаруженным скрытым производственным дефектам. За механические повреждения, возникшие при транспортировке, установке или эксплуатации, предприятие ответственности не несет.

Транспортирование и хранение (ГОСТ 16371)

-Транспортирование рекомендуется всеми видами транспортов крытых транспортных средствах, а так же в контейнерах.

- Мебель должна храниться в крытых помещениях при температуре не ниже +2С и относительной влажности воздуха от 45гр. Пр. 70 пр.

ГАРАНТИЙНЫЙ ТАЛОН (заполняется магазином, где приобретено изделие)

Дата выпуска _____

Дата продажи _____

ОТК _____ (Ф.И.О.)

Наименование изделия _____

Подпись покупателя _____

«__» _____ 20__ г.

Срок эксплуатации изделия – 10 лет; срок гарантии – 18 мес.

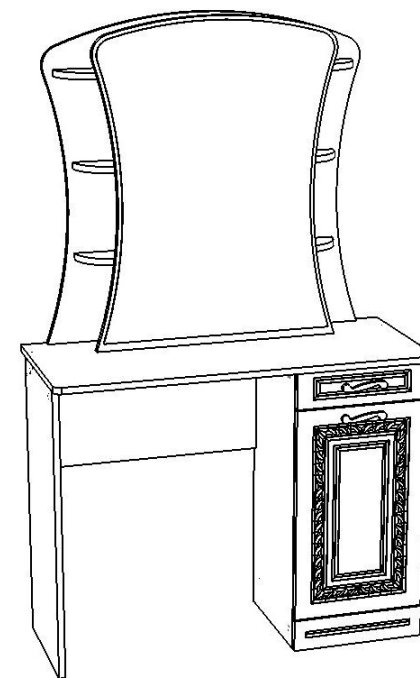


ООО "ПАНОРАМА"
426039, УР г.Ижевск
ул.В.Шоссе д.302 оф.202/1
Тел. 941-578
E-mail: info@comfortsmebel.ru

EAC

ТР ТС 025/2015

Спальня "Гертруда" Модуль №6 Стол Туалетный



Габаритные размеры (мм): 1560x950x400

Высота: 1560

Ширина: 950

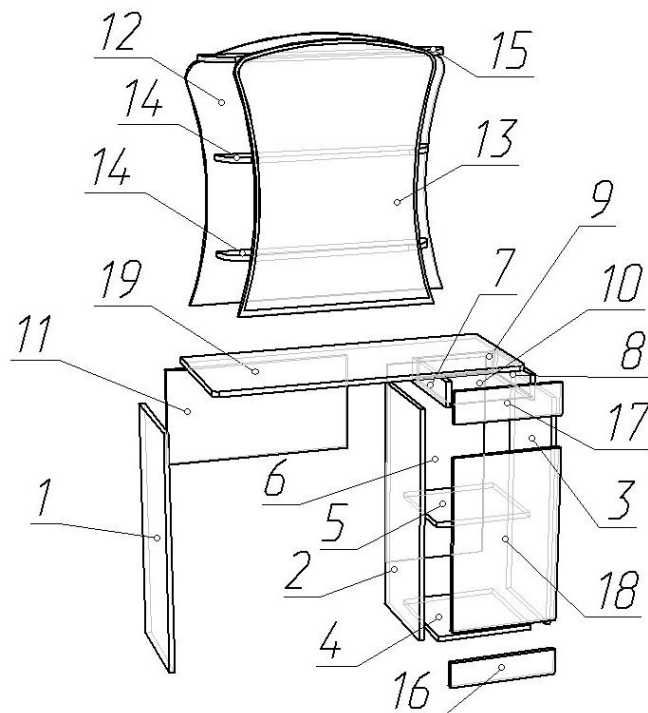
Глубина: 400

Вес: 40,5 кг

При обнаружении производственных дефектов ссылаетесь на номер заказа, приложите гарантийный талон и упаковочный ярлык.

Сборку изделия произвести согласно данной инструкции.

Схема сборки



Порядок сборки:

1. На детали №1,2,3 установить подпятники (Г) с помощью саморезов 3x16 (Д).
2. К деталям №2,3 прикрутить часть шариковых направляющих с помощью саморезов 3,5x16 (Л).
3. Детали №2,3 скрепить с деталями №4,16 с помощью шкантов (Ж) и эксцентриковых стяжек (В).
4. К детали №2 притянуть деталь №11 при помощи конфирматов (А).
5. Собранный конструкцию стянуть с деталями №1,19 с помощью шкантов (Ж) и эксцентриковых стяжек (В).
6. Детали №12,13 стянуть с деталями №14,15 с помощью конфирматов (А), эксцентриков (В) и шкантов (Ж). Собранный конструкцию установить на деталь №19 и закрепить с помощью конфирматов (А).
7. Заднюю стенку №6 закрепить с помощью саморезов 3x16 (Д) через 15-20 см, проверив предварительно равенство диагоналей изделия.
8. Собрать и установить ящик: Каркас ящика, детали №7,8,9 стянуть с помощью конфирматов (А); фасад №17 закрепить с помощью эксцентриковых стяжек (В), дно №10 вставить в паз и закрепить с помощью саморезов (Д); установить вторую часть шариковых направляющих с помощью саморезов (Л). На фасаде №17 досверлить отверстия под ручку, и установить ее.
9. Установить дверь №18 на петли (Е) при помощи саморезов 3,5x16 (Л), и отрегулировать их. Установить ручку.
10. Установить полку №5 на полкодержатели (Н). Установить заглушки.

Схема регулировки петли



Фурнитура



	Состав изделия	Кол-во
1	Боковина левая	1 шт.
2	Боковина тумбы левая	1 шт.
3	Боковина тумбы правая	1 шт.
4	Дно	1 шт.
5	Полка	1 шт.
6	Задняя стенка	1 шт.
7	Боковина ящика левая	1 шт.
8	Боковина ящика правая	1 шт.
9	Задняя стенка ящика	1 шт.
10	Дно ящика	1 шт.
11	Ребро жесткости	1 шт.
12	Щит задний	1 шт.
13	Щит с зеркалом	1 шт.
14	Горизонт	2 шт.
15	Горизонт	1 шт.
16	Цоколь	1 шт.
17	Фасад ящика	1 шт.
18	Дверь	1 шт.
19	Столешница	1 шт.

	Перечень фурнитуры	Кол-во
А	Конфирмат 7x50	14 шт.
Б	Ключ шестигранный	1 шт.
В	Стяжка эксцентриковая	18 шт.
Г	Подпятник	6 шт.
Д	Саморез 3x16	26 шт.
Ж	Шкант деревянный 8x30	16 шт.
Л	Саморез 3,5x16	16 шт.
О	Направляющие 300 мм	1 комп.
З	Заглушки	6 шт.
П	Ручка 96	2 шт.
Е	Петля накладная	2 шт.
Н	Полкодержатель	4 шт.

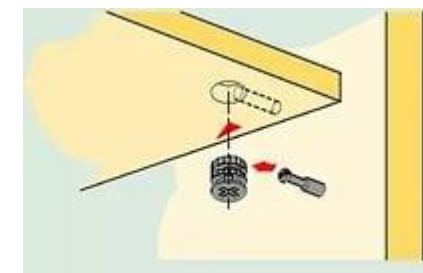


Схема установки направляющей



Перед установкой направляющие нужно разъединить. Для этого стопор правой направляющей следует поднять вверх, левой - опустить вниз. Затем соединить их, вставив друг в друга, произойдет щелчок.