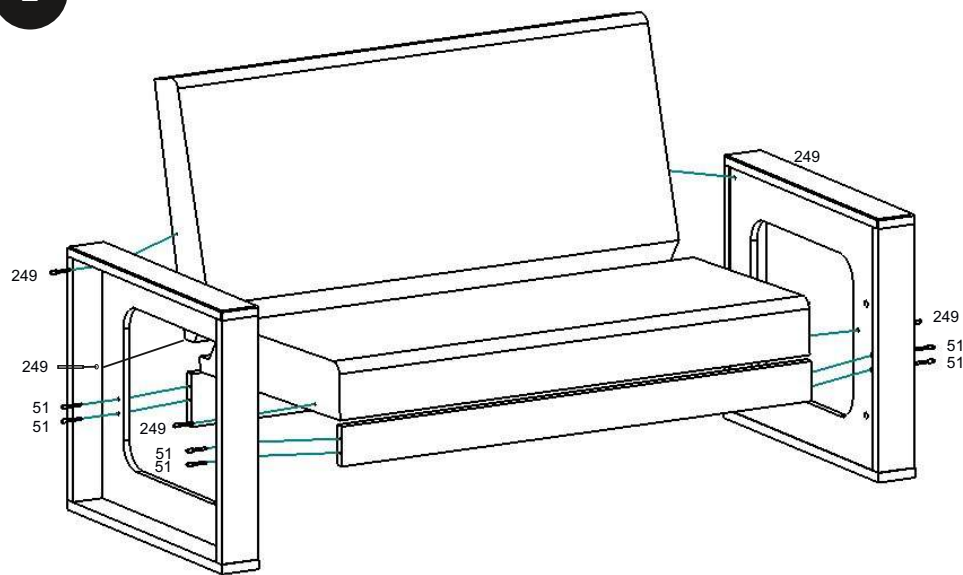


2



Поздравляем, вы успешно собрали диван «Стикер»!

Чтобы мебельное изделие служило вам долго, соблюдайте правила по уходу за мебелью:

1. Мебель должна эксплуатироваться в закрытых и отапливаемых помещениях при температуре не ниже +5С, и относительной влажности воздуха не выше 65%.

2. Поверхность изделий следует предохранять от различных растворителей, кислот, щелочей и механических воздействий. Не допускается применение соды, порошков и других материалов, не предназначенных для ухода за мебелью.

3. Не допускать нахождения воды и водосодержащих жидкостей на изделии.

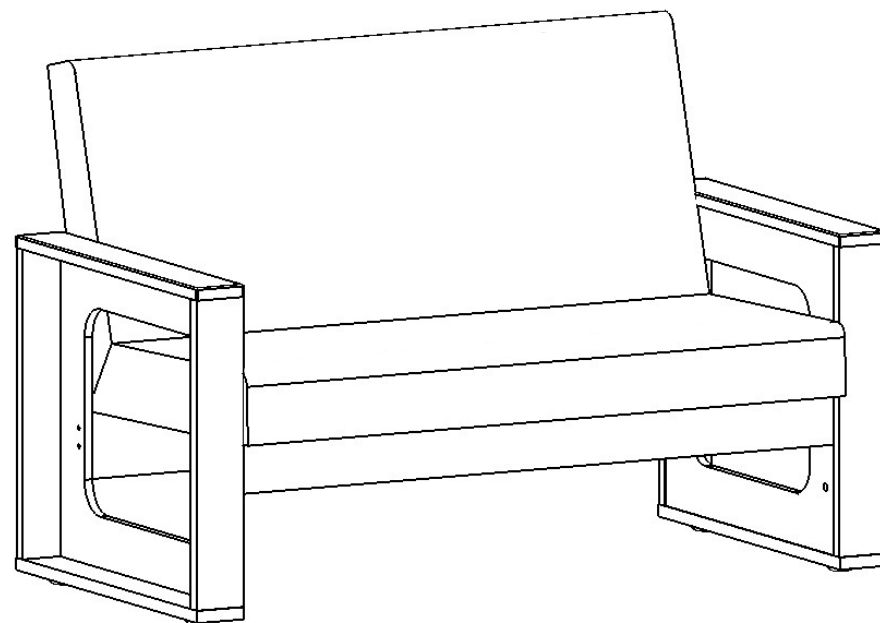
4. Не устанавливать вблизи (менее 30см) отопительных систем и приборов.

Ивару®

Мебель из Финноугории

ИНСТРУКЦИЯ по сборке и эксплуатации Дивана «Стикер»

Высота: 900мм Ширина: 1 380мм Глубина 650мм

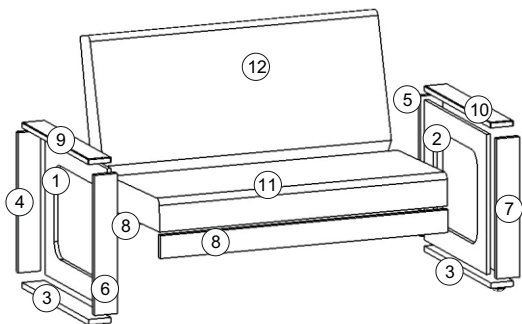
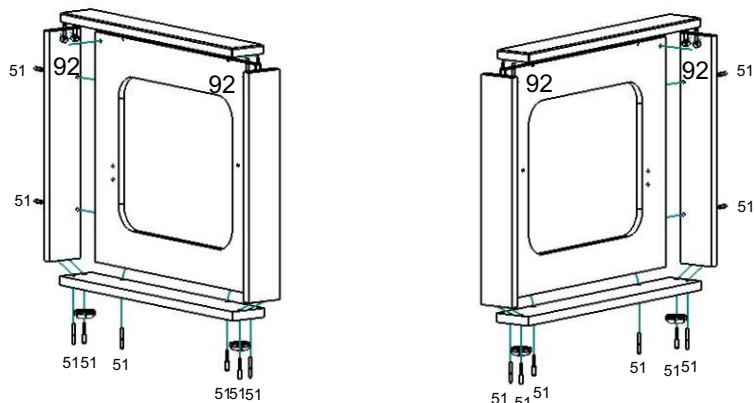


426028, г. Ижевск, ул. О.Кошевого 2/4
тел./факс: (3412) 655-082, 655-083, (922) 517-08-98
sale@ivaru.ru www.ivaru.ru



Изготовитель оставляет за собой право вносить незначительные изменения. Изделие соответствует требованиям ГОСТ 16371-93. Сборку изделия производить согласно данной инструкции.

Взрыв-схема изделия


1


Опора 103 крепится к основанию бокавины шурупом 247 по центру относительно лево, право и 60 мм. от переднего, и заднего краёв.

Рекомендации и предостережения при сборке мебели:

1. Сборку мебели необходимо производить на ровной, чистой и твёрдой поверхности.
2. Во избежание повреждения поверхности деталей мебели рекомендуется на месте сборки положить мягкую толстую ткань или гофрокартон упаковки.
3. Сборку рекомендуется производить непосредственно на месте установки изделия.
4. Обязательно следуйте установленной последовательности в инструкции для более качественного результата сборки.

Комплектность поставки

№	Наименование деталей	Размер (мм)	Кол-во
1	Левый бок	556x636	1
2	Правый бок	556x636	1
3	Основание	680x90	2
4	Задняя стенка левая	556x90	1
5	Задняя стенка правая	556x90	1
6	Передняя стенка левая	556x90	1
7	Передняя стенка правая	556x90	1
8	Ребро жёсткости переднее	1183x90	2
9	Левый подлокотник	682x95	1
10	Правый подлокотник	682x95	1
11	Сидушка	1180x620	1
12	Спинка	1180x600	1

Перечень фурнитуры

№	Наименование деталей	Рисунок	Кол-во
51	Винт-конфирмат 7*50		24 шт.
103	Опора		4 шт.
56	Заглушка для конфирмат		12 шт.
57	Заглушка для эксцентрика		12 шт.
108	Ключ 4мм		1 шт.
247	Шуруп 3,5*19		4шт.
174	Шкант деревянный		4 шт.
92	Стяжка эксцентриковая		12 шт.
246	Винт 6*100		2шт.
249	Винт 6*80		6шт.

Подготовка к сборке

Прежде чем начать сборку изделия внимательно изучите настоящую инструкцию.

Что необходимо для сборки:

1. Рекомендуется два человека.
2. Отвёртки или шуруповёрт с насадками (одна плоская, 2 вида крестовых отвёрток).
3. Шестигранник (входит в комплект поставки).
4. Молоток.