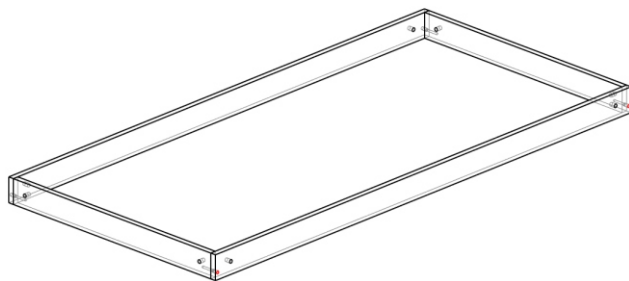
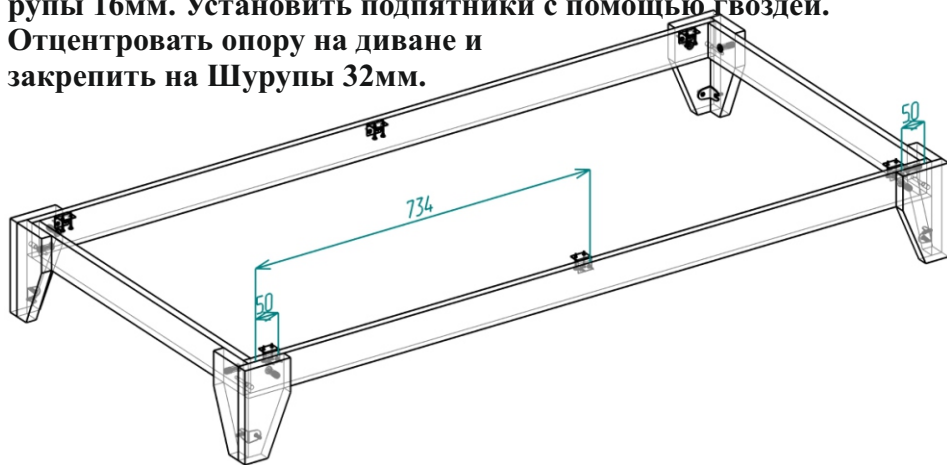


2. Соединить царги опоры евровинтами 7x50мм необлицованными кромками вверх.



3. Закрепить опоры к царгам как показано на эскизе винтами поз. 15, закрепить уголки поз.8 как показано на эскизе по углам на шурупы 16мм. Установить подпятники с помощью гвоздей. Отцентрировать опору на диване и закрепить на Шурупы 32мм.



Поздравляем, вы успешно собрали диван «Ярис».

Чтобы изделие служило вам долго, рекомендуем следовать следующим рекомендациям по уходу за мебелью:

1. Мебель должна эксплуатироваться в закрытых и отапливаемых помещениях при температуре не ниже +5С и относительной влажности воздуха не выше 65%.

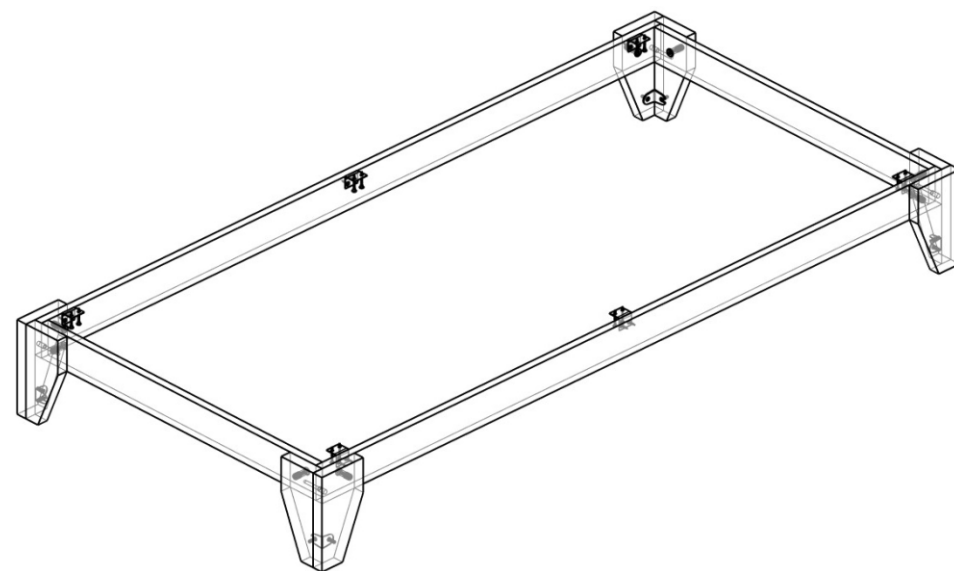
2. Поверхность изделия следует предохранять от различных растворителей, кислот, щелочей и механических воздействий.

Не допускается применение соды, порошков и других материалов, не предназначенных для ухода за мебелью.

3. Не допускать нахождения воды и водосодержащих жидкостей на изделии.

4. Не устанавливать вблизи (менее 30см.) отопительных систем и приборов.

ИНСТРУКЦИЯ по сборке опоры для дивана «Ярис»

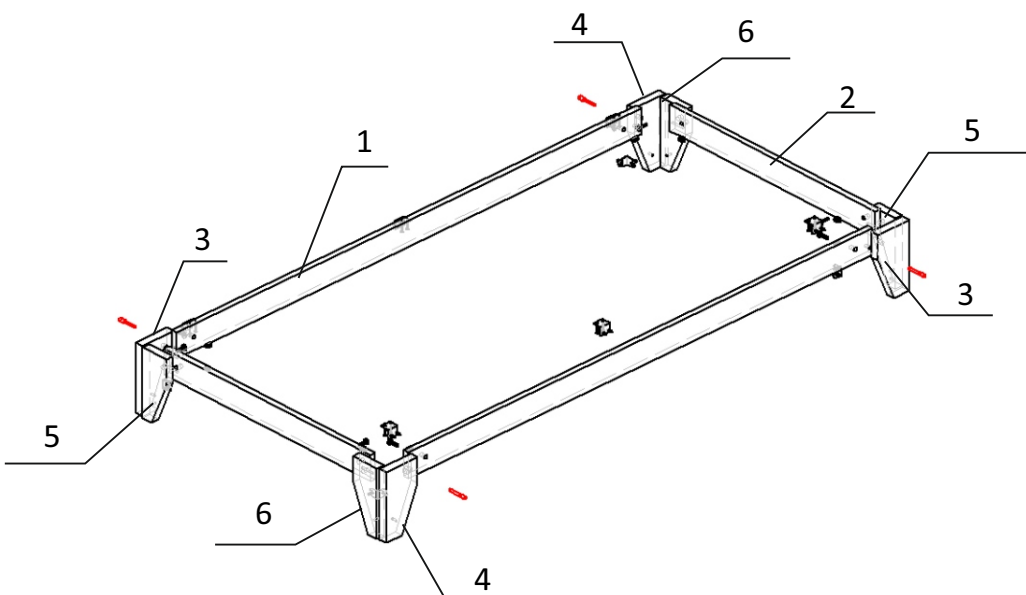


426028, г. Ижевск, ул. О. Кошевого 2/4
тел./факс:(3412)655-082,655-083,(922) 517-08-98
sale@ivaru.ru www.ivaru.ru



Изготовитель оставляет за собой право вносить незначительные изменения .
Изделие соответствует требованиям ГОСТ 16371-93
Сборку изделия производить согласно данной инструкции .

Взрыв-схема изделия



Подготовка к сборке

Прежде чем начать сборку изделия внимательно изучите настоящую инструкцию.

Что необходимо для сборки:

1. Рекомендуется два человека.
2. Отвёртка или шуруповёрт с насадками.
3. Молоток

Рекомендации и предостережения при сборке мебели:

1. Сборку мебели необходимо производить на ровной, чистой и твёрдой поверхности.
2. Во избежание повреждения поверхности деталей мебели рекомендуется на месте сборки положить мягкую толстую ткань или гофрокартон упаковки.
3. Сборку рекомендуется производить непосредственно на месте установки мебельного изделия.
4. Обязательно следуйте установленной последовательности в инструкции для более качественного результата сборки.

Комплектность поставки

№	Наименование деталей	Кол-во
1	Царга продольная	2
2	Царга поперечная	2
3	Элемент опоры 1	2
4	Элемент опоры 2	2
5	Элемент опоры 3	2
6	Элемент опоры 4	2

Перечень фурнитуры

№ п/п	Наименование деталей	Рисунок	Кол-во
7	Уголок стяжки		4 шт.
8	Уголок мебельный 25x25		6 шт.
9	Футорка пластиковая		8 шт.
10	Евровинт 7x50мм		4 шт.
11	Евровинт 6,1x14,5мм		8 шт.
12	Шуруп 3,5x16мм		12 шт.
13	Подпятник		8 шт.
14	Шуруп 3,5x32мм		12 шт.
15	Винт М6x25мм пл.гол		8 шт.
16	Гвоздь 25мм		16 шт.

1.

Соединить элементы опор как показано на эскизе и в соответствии со взрыв-схемой изделия, вставить футорки пластиковые в указанные отверстия с помощью молотка:

