

Поздравляем, вы успешно собрали офисный диван «Лорд»!

Чтобы изделие служило вам долго, рекомендуем следовать следующим рекомендациям по уходу за мебелью:

1. Мебель должна эксплуатироваться в закрытых и отапливаемых помещениях... при температуре не ниже +5С и относительной влажности воздуха не выше 65%.

2. Поверхность изделия следует предохранять от различных растворителей, кислот, щёлочей и механических воздействий.

Не допускается применение соды, порошков и других материалов, не предназначенных для ухода за мебелью.

3. Не допускать нахождения воды и водосодержащих жидкостей на изделии.

4. Не устанавливать вблизи (менее 30см.) отопительных систем и приборов.



ИНСТРУКЦИЯ по сборке офисного дивана «Лорд»

Высота: 990 мм Ширина: 1530 мм Глубина: 850 мм

Размер места для сидения

Ширина: 1200 мм Глубина: 550 мм Высота 430

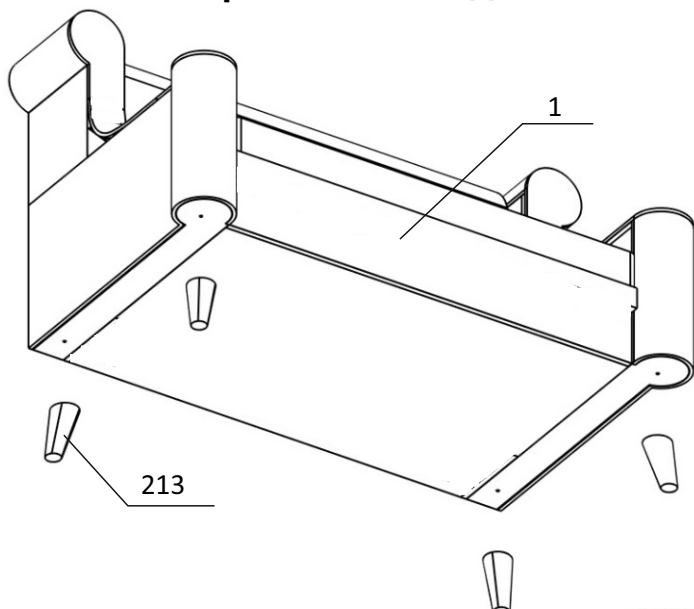


426028, г. Ижевск, ул. О. Кошевого 2/4
тел./факс:(3412)655-082,655-083,(922) 517-08-98
sale@ivaru.ru www.ivaru.ru



Изготовитель оставляет за собой право вносить незначительные изменения .
Изделие соответствует требованиям ГОСТ 16371-93.
Сборку изделия производить согласно данной инструкции .

Взрыв-схема изделия



Подготовка к сборке

Прежде чем начать сборку изделия внимательно изучите настоящую инструкцию.

Что необходимо для сборки:

1. Рекомендуется два человека.
2. Отвёртка или шуруповёрт с насадками.
3. Молоток

Рекомендации и предостережения при сборке мебели:

1. Сборку мебели необходимо производить на ровной, чистой и твёрдой поверхности.
2. Во избежание повреждения поверхности деталей мебели рекомендуется на месте сборки положить мягкую толстую ткань или гофрокартон упаковки.
3. Сборку рекомендуется производить непосредственно на месте установки мебельного изделия.
4. Обязательно следуйте установленной последовательности в инструкции для более качественного результата сборки.

Комплектность поставки

№	Наименование деталей	Кол-во
1	Корпус дивана без опор	1

Перечень фурнитуры

№	Наименование деталей	Рисунок	Колво
213	Опора		4 шт.
214	Саморез		4 шт.

1. Перевернуть диван на спинку и вернуть опоры в подготовленные отверстия. При достижении натяга при закручивании, на следующий оборот установить опоры под нужным углом (45 град) и зафиксировать опору саморезом, закрутив его через паз в опоре в корпус дивана.

