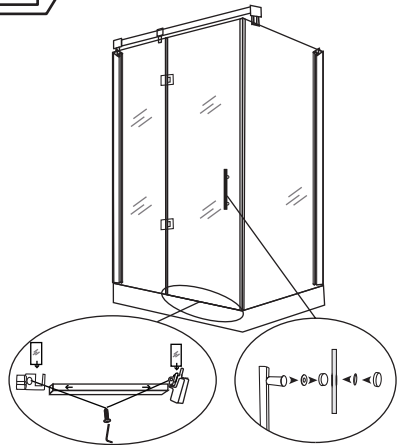
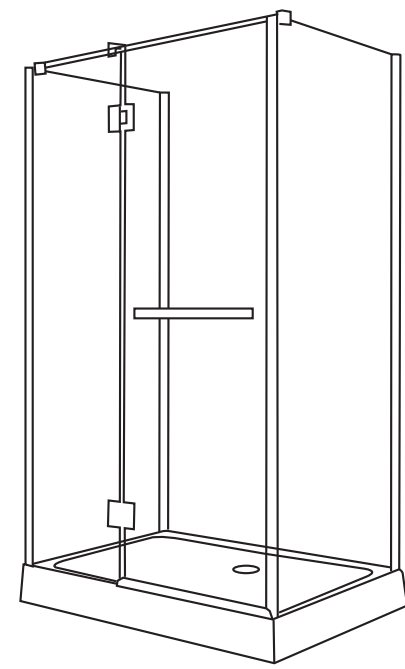


5



Установите нижний порог как показано на рисунке. Разберите ручку и установите в месте отверстий. Затем установите уплотнители на стекла

## Инструкция по установке



Модель : 862  
Размер : 1200x800x2000mm

