

Поздравляем, вы успешно собрали тумбу для обуви «ШО-52 В»!

Чтобы мебельное изделие служило вам долго, рекомендуем следовать следующим рекомендациям по уходу за мебелью:

1. Мебель должна эксплуатироваться в закрытых и отапливаемых помещениях при температуре не ниже +5С и относительной влажности воздуха не выше 65%.

2. Не следует открывать двери более чем на 90° — это приводит к поломке петель и основ. При ослаблении крепления соединений необходимо периодически подтягивать винты.

3. Поверхность изделий следует предохранять от различных растворителей, кислот, щелочей и механических воздействий. Не допускается применение соды, порошков и других материалов, не предназначенных для ухода за мебелью.

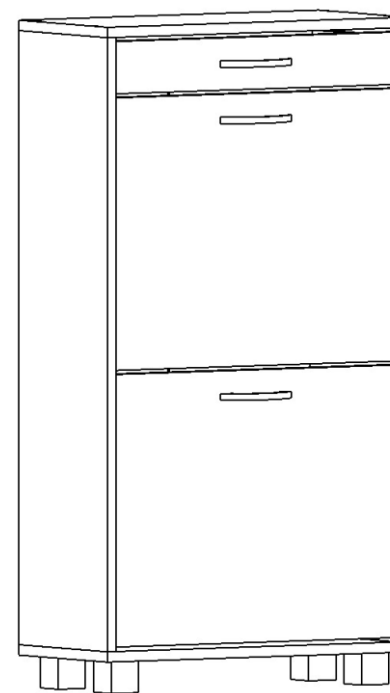
4. Не допускать нахождения воды и водосодержащих жидкостей на изделии.

5. Не устанавливать вблизи (менее 30см) отопительных систем и приборов.



ИНСТРУКЦИЯ по сборке тумбы для обуви «ШО-52 В»

Высота: 1 030мм Ширина: 550мм Глубина 250мм

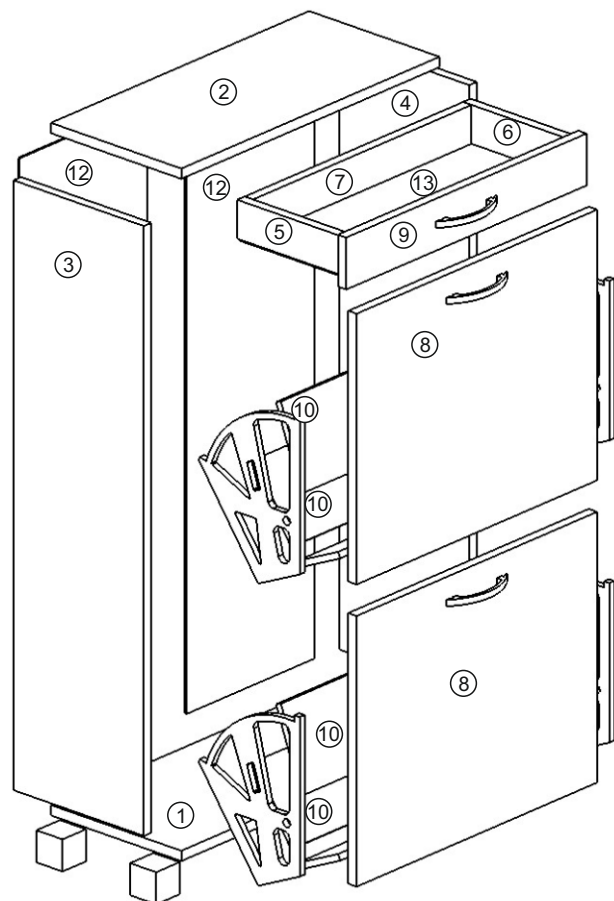


426028, г. Ижевск, ул. О.Кошевого 2/4
тел./факс: (3412) 655-082, 655-083, 77-08-98
e-mail: sale@ivaru.ru www.ivaru.ru



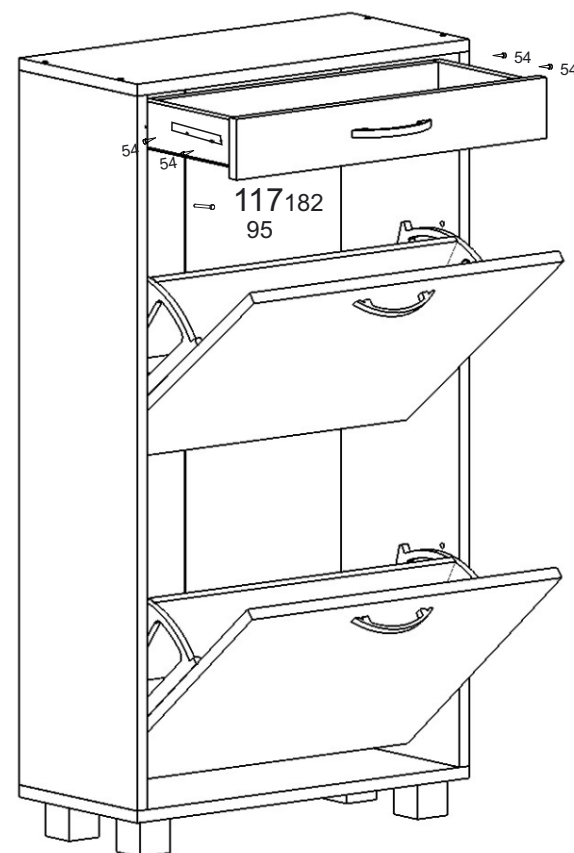
Изготовитель оставляет за собой право вносить незначительные изменения.
Изделие соответствует требованиям ГОСТ 16371-93.
Сборку изделия производить согласно данной инструкции.

Взрыв-схема изделия

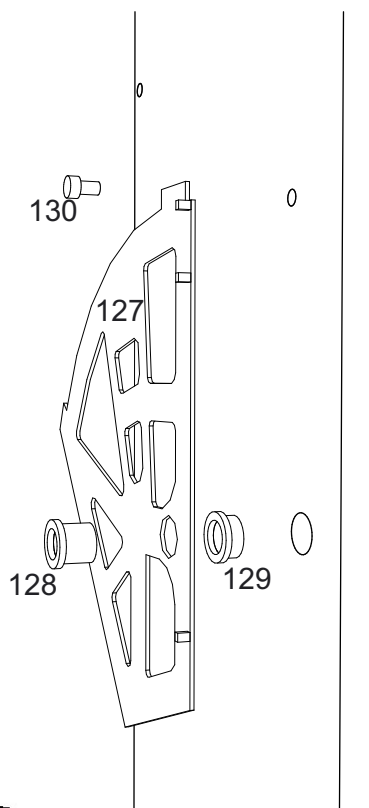
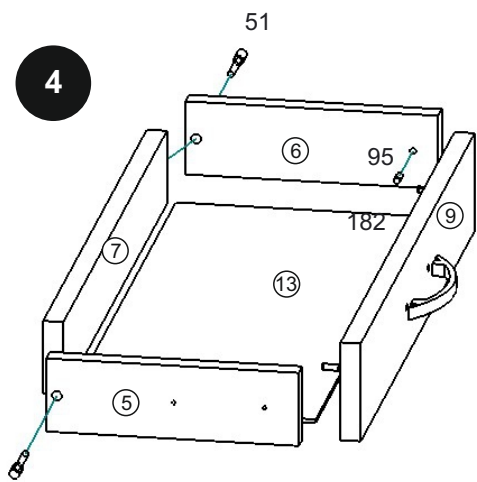


Присоединить заднюю стенку ДВП гвоздями, соединив стыковочным профилем.

Готовое изделие закрепить к стене с помощью дюбеля и самореза до установки ящика.



Направляющая не разборная, сначала крепится к боковинам тумбы, ящик крепить к направляющим собранного корпуса тумбы.

3

4


На фасад ящика установить 2 полкодержателя под ДВП

Комплектность поставки

№	Наименование деталей	Размер (мм)	Кол-во
1	Дно	550x250	1
2	Верхний горизонтальный щит	550x250	1
3	Боковина левая	948x250	1
4	Боковина правая	948x250	1
5	Левый бок ящика	200x60	1
6	Правый бок ящика	200x60	1
7	задняя стенка ящика	466x60	1
8	Фасад тумбы	420x512	2
9	Фасад ящика	512x80	1
10	Перегородка	500x135	4
11	Перегородка	500x86	2
12	Задняя стенка ДВП	976x272	2
13	Дно ящика ДВП	494x198	1

Перечень фурнитуры

№	Наименование деталей	Рисунок	Кол-во
51	Винт-конфирмат 7*50		10 шт.
54	Шуруп 3,5*16		58 шт.
56	Заглушка для конфирмата		4 шт.
188	Ручка		3 шт.
108	Ключ шестигранный 4 мм		1 шт.
191	Шуруп 3,5x25 полукруг		6 шт.
127	Комплект для тумбочек под обувь		2 компл.
129	Кольцо-футорка		4 шт.
128	Втулка		4 шт.
130	Ограничитель		4 шт.

№	Наименование деталей	Рисунок	Кол-во
189	Опора		4 шт.
166	Шуруп 3,5*25		8 шт.
190	Магнит мебельный		2 шт.
175	Гвоздь 2x25		38 шт.
95	Стяжка угловая		3 шт.
182	Евровинт 6.3 x 13		5 шт.
112	Полкодержатель		2 шт.
117	Дюбель-гвоздь		1 шт.
232	Направляющая L 200		1 ком..

Подготовка к сборке

Прежде чем начать сборку изделия внимательно изучите настоящую инструкцию.

Что необходимо для сборки:

1. Рекомендуется два человека.
2. Отвёртки или шуруповёрт с насадками (одна плоская, 2 вида крестовых отвёрток).
3. Шестигранник (входит в комплект поставки).
4. Молоток.

Рекомендации и предостережения при сборке мебели:

1. Сборку мебели необходимо производить на ровной, чистой и твёрдой поверхности.
2. Во избежание повреждения поверхности деталей мебели рекомендуется на месте сборки положить мягкую толстую ткань или гофрокартон упаковки.
3. Сборку рекомендуется производить непосредственно на месте установки мебельного изделия.
4. Обязательно следуйте установленной последовательности в инструкции для более качественного результата сборки.

