



ООО "ПАНОРАМА"  
Россия, Удмуртская Республика  
426039, г. Ижевск  
ул.В.Шоссе д.302 оф.202/1  
Тел. 941-578  
E-mail: info@comfortsmebel.ru



ТР ТС 025/2012

***Диван линейный  
Генрих 2  
Схема сборки***



Габаритные размеры (мм): 2400x1030x730

Высота: 730

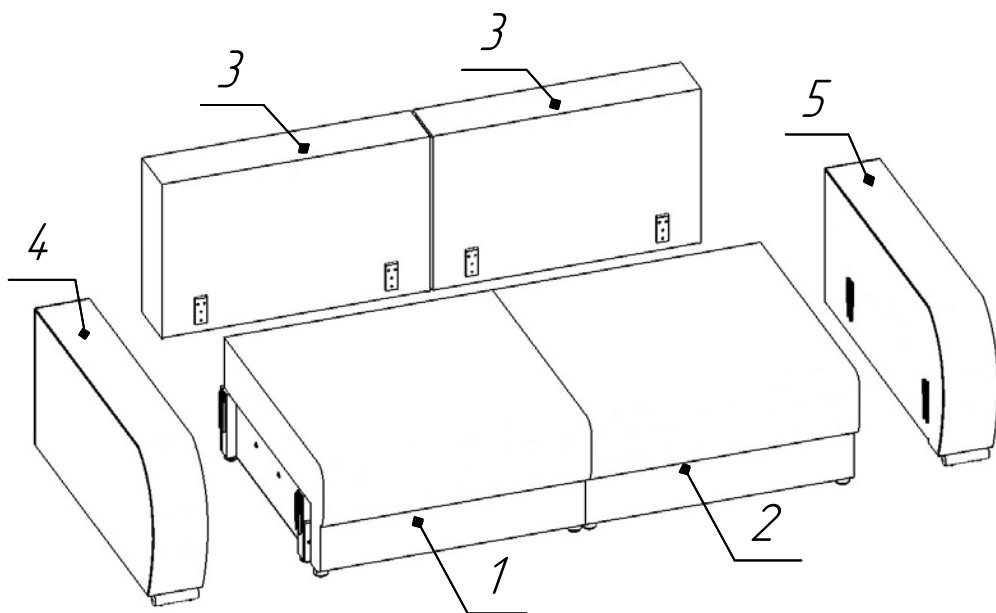
Ширина: 2400

Глубина: 1030

Вес: 136,6 кг

Сборку изделия произвести согласно данной инструкции.  
Цвета тканей могут отличаться от приведенных на картинке.

## Схема сборки дивана



### Порядок сборки:

1. Вставить петли спинок 3 в карманы ящиков сидений 1 и 2 и закрепить саморезами 5x30 (А).
2. Соединить сиденья 1 и 2 с помощью болтов М8х120 (Б) и гаек М8 (В), предварительно установив с обеих сторон шайбы 8 (Г).
3. Вставить соединители подлокотников 4 и 5 в соединители ящиков сидений 1 и 2.

Схема установки спинок

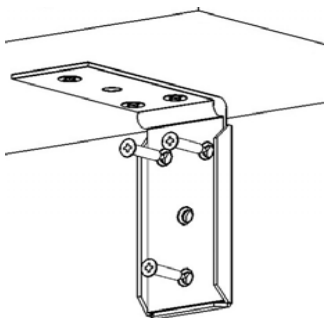
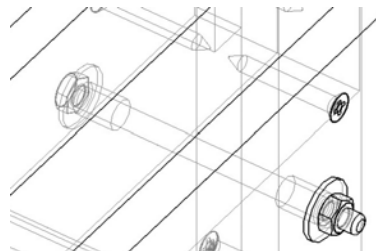


Схема соединения сидений



№ сборки	Состав изделия	Кол-во
1	Сиденье левое	1
2	Сиденье правое	1
3	Спинка	2
4	Подлокотник левый	1
5	Подлокотник правый	1

	Перечень фурнитуры	Кол-во
А	Саморез 5x30	12 шт.
Б	Болт М8х120	2 шт.
В	Гайка М8	2 шт.
Г	Шайба 8	4 шт.