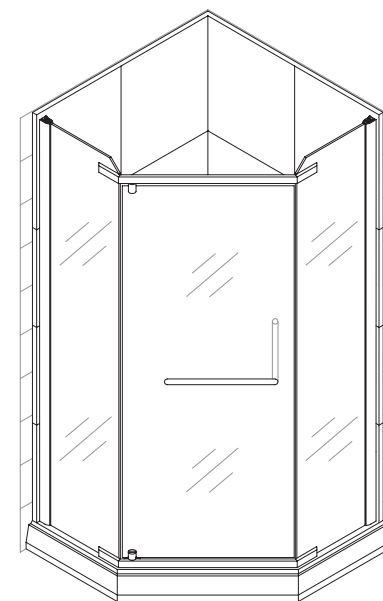
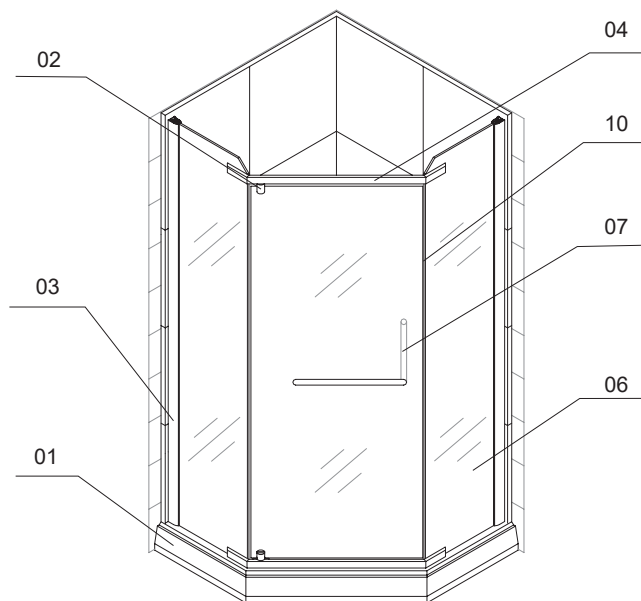
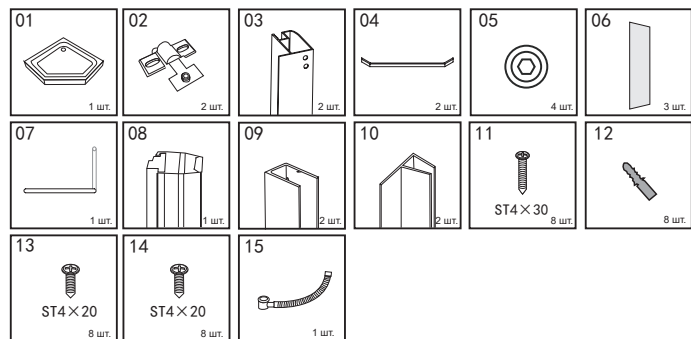


# Инструкция по монтажу

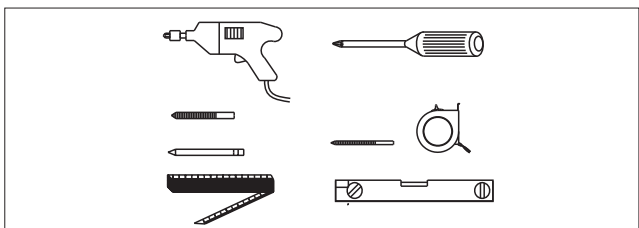


Модель : 827H  
Размер : 900x900x2150mm

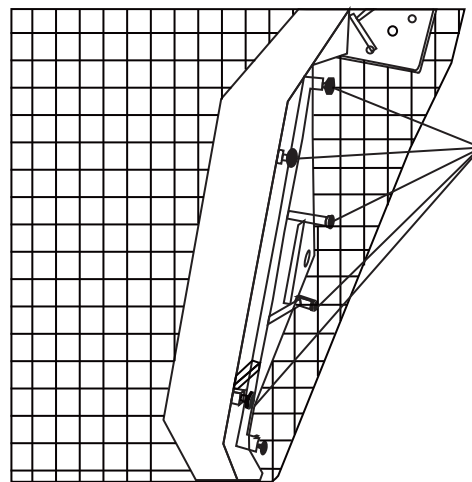
## КОМПЛЕКТАЦИЯ



### Необходимые инструменты

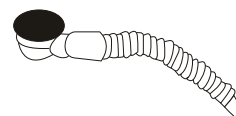
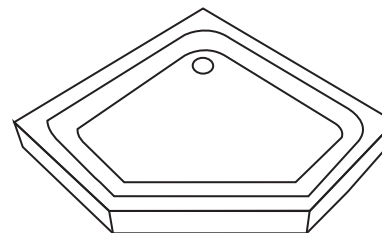


## 1 СБОРКА ДУШЕВОГО ПОДДОНА



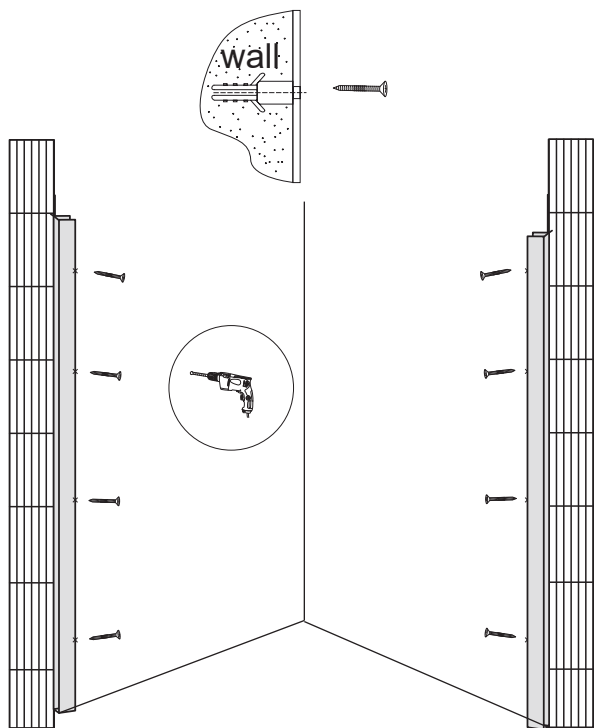
Установите поддон на пол и убедитесь, что положение точно горизонтально.

Установите систему стока воды.



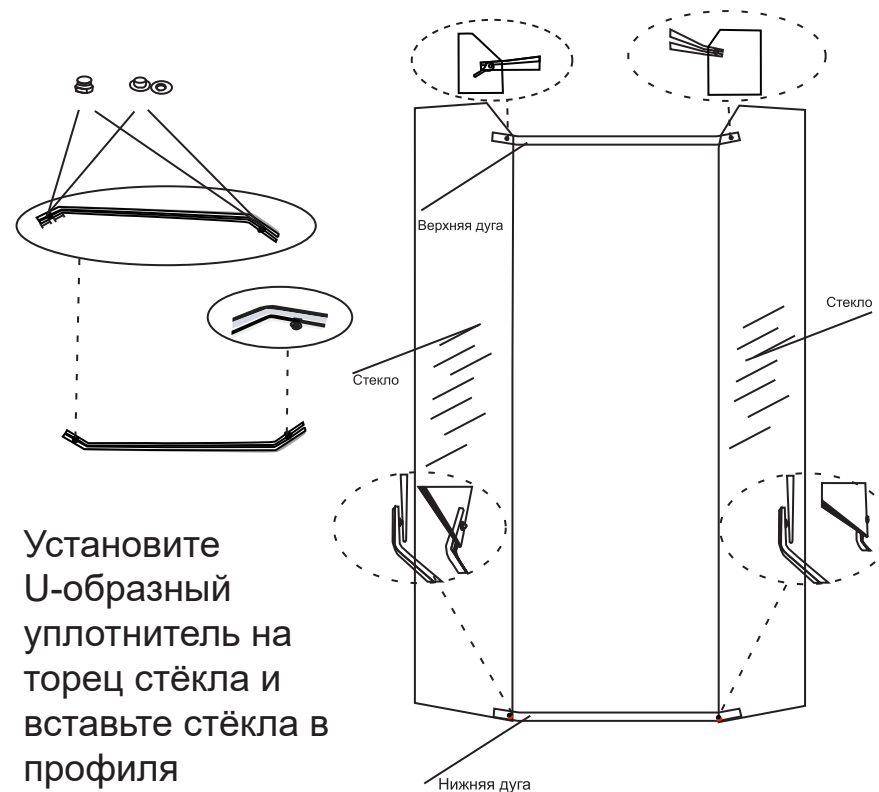
При установке сифона убедитесь в правильности его сборки, используйте резиновые уплотнители, чтоб избежать протекание воды.

## 2 УСТАНОВКА ПРОФИЛЕЙ



Сделайте отметки на стене, просверлите отверстия и зафиксируйте пристенные вертикальные профили с помощью саморезов

## 3 УСТАНОВКА СТЁКОЛ



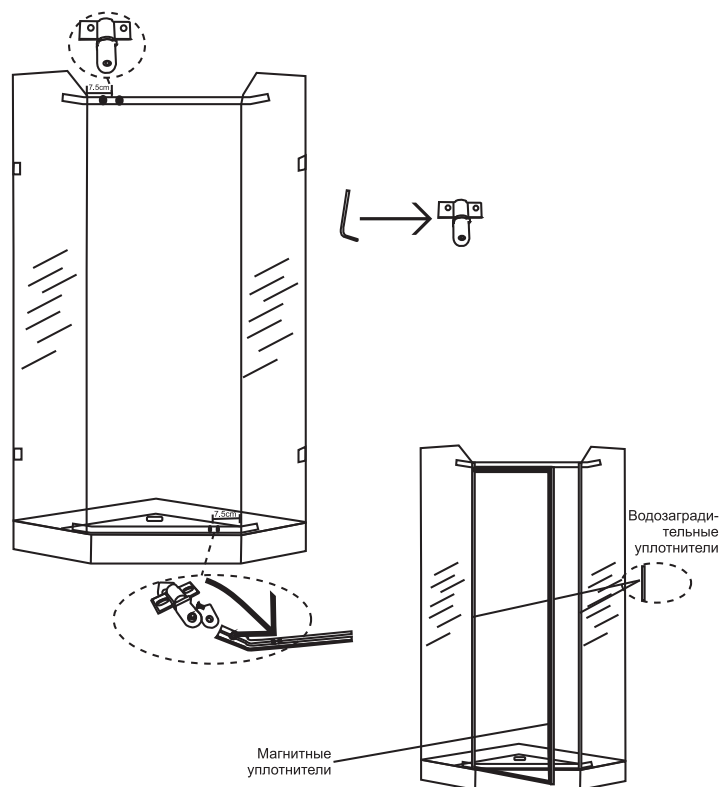
Установите U-образный уплотнитель на торец стекла и вставьте стёкла в профиля

После фиксации неподвижных стекол устанавливаем верхнюю и нижнюю дугу с помощью гаек, шпилек и пластиковых шайб.

**ВНИМАНИЕ:** во время установки дуг, после фиксации гаек и шпилек, зафиксируйте по бокам дуг декоративные заглушки и после этого устанавливайте дуги на неподвижные стекла.



## 4 УСТАНОВКА ДВЕРИ



После установки дуг с помощью гаек и шпилек, зафиксируйте петли на верхней и нижней дугах с учетом правого или левого положения открывания двери.

С помощью шестигранника зафиксируйте дверь в петлях и оденьте на стекла магнитные и водозаградительные уплотнители.

При установке, с помощью незатянутых петель на дугах регулируются зазоры между подвижными и неподвижными стеклами. После регулировки зазоров на стеклах затяните гайки на петлях и на стенах.

После того как дверь установлена и отрегулирована, установите ручку

