

STARWIND

Мультициклонный
пылесос

SCM4410



Руководство по эксплуатации

СОДЕРЖАНИЕ

Перед началом использования	3
Эксплуатация устройства	5
Устранение неисправностей.....	8
Условия гарантийного обслуживания.....	9
Утилизация	9
Транспортировка и хранение	9

Устройство предназначено для уборки помещений.

Компактный и манёвренный циклонный пылесос Starwind SCM4410 оснащён современным мультициклонным фильтром, обеспечивающим постоянную мощность всасывания.

В мультициклонном фильтре поток воздуха разделяется на несколько вихрей, очистка воздуха, в которых происходит одновременно. Таким образом, эффективность очистки такого фильтра значительно выше, чем у обычного циклонного фильтра.

Пылесборник легко снимается, а пыль из него вытрясается очень просто. Пылесос можно использовать для уборки полов и ковровых покрытий, чистки мягкой мебели.

ПЕРЕД НАЧАЛОМ ИСПОЛЬЗОВАНИЯ

- Осторожно достаньте изделие и его комплектующие из коробки. Удалите все упаковочные материалы. Производитель не несет ответственности за повреждения, вызванные несоблюдением техники безопасности и правил эксплуатации изделия.
- Обязательно сохраните стикер с серийным номером изделия на его корпусе! Отсутствие серийного номера на изделии автоматически лишает вас права на его гарантийное обслуживание.
- Перед использованием устройства внимательно прочитайте инструкцию по эксплуатации и сохраняйте её в течение всего срока эксплуатации. Неправильное обращение с устройством может привести к его поломке, причинению вреда пользователю или его имуществу. Для снижения риска возникновения пожара, для предотвращения поражения электрическим током, а также для защиты от получения травм необходимо соблюдать приведённые ниже рекомендации по мерам безопасности.
- Используйте данное устройство только в соответствии с инструкцией по эксплуатации.
- Прежде чем подключить устройство к электросети, убедитесь в том, что напряжение, указанное на устройстве, соответствует напряжению электросети в вашем доме.
- Во избежание риска возникновения пожара не используйте переходники при подключении устройства к электрической розетке.
- Не оставляйте пылесос без присмотра, когда он включён в сетевую розетку.
- Для снижения риска удара электрическим током не используйте пылесос вне помещений. Всякий раз перед чисткой, а также в том случае, если вы не пользуетесь пылесосом, отключайте его от электрической сети.
- Во избежание повреждений перевозите устройство только в заводской упаковке.
- Не беритесь мокрыми руками за сетевую вилку или за корпус пылесоса.
- Во время сматывания сетевого шнура придерживайте его рукой, не допускайте, чтобы сетевая вилка ударялась о поверхность пола.
- Запрещается закрывать выходное отверстие устройства какими-либо предметами.
- Запрещается включать устройство, если какое-либо из воздушных отверстий заблокировано.
- Следите за тем, чтобы волосы, а также свободно висящие элементы одежды, пальцы или другие части тела не находились рядом с воздухозаборным отверстием пылесоса.
- Запрещается отключать устройство от электрической сети выдёргиванием сетевой вилки из электрической розетки. При отключении вилки сетевого шнура из электрической розетки не тяните за шнур, держитесь за вилку рукой.
- Будьте особенно внимательны при уборке лестничных площадок.
- Запрещается использовать пылесос для сбора легковоспламеняющихся жидкостей, таких как бензин, растворители. Запрещается использование пылесоса в местах хранения таких жидкостей.
- Запрещается с помощью пылесоса собирать горячие или дымящиеся сигареты, спички, тлеющий пепел, а также тонкодисперсную пыль - на-

пример, от штукатурки, бетона, муки или золы.

- Запрещается использовать пылесос, если:
 - не установлен или неправильно собран контейнер-пылесборник;
 - не установлены входной, выходной и защитный фильтры.
- Регулярно проверяйте вилку сетевого шнура и сам сетевой шнур на отсутствие повреждений.
- Из соображений безопасности детей не оставляйте без надзора полиэтиленовые пакеты, используемые в качестве упаковки.

Внимание! Не разрешайте детям играть с полиэтиленовыми пакетами или упаковочной плёнкой. Опасность душья!

- Не разрешайте детям использовать пылесос в качестве игрушки. Соблюдайте особую осторожность, если рядом с работающим устройством находятся дети или лица с ограниченными возможностями.
- Данное устройство не предназначено для использования детьми и людьми с ограниченными возможностями, если только лицом, отвечающим за их безопасность, им не даны соответствующие и понятные им инструкции о безопасном пользовании устройством и тех опасностях, которые могут возникнуть при его неправильном использовании.
- Не используйте сетевой шнур или шланг в качестве ручки для переноски пылесоса, не закрывайте дверь, если сетевой шнур проходит через дверной проём, а также избегайте контакта сетевого шнура с острыми

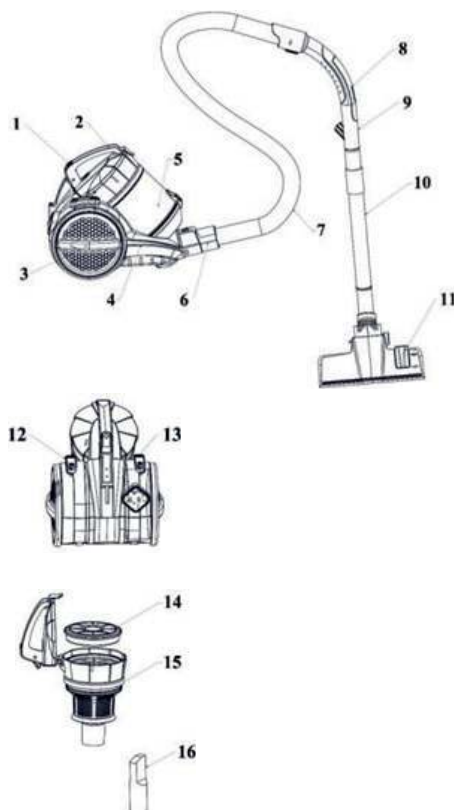
краями или углами мебели. Во время уборки помещения запрещается переезжать пылесосом через сетевой шнур, так как может возникнуть опасность повреждения сетевого шнура.

- Запрещается использовать пылесос при наличии повреждений сетевой вилки или сетевого шнура, если устройство работает с перебоями, а также после его падения. Не пытайтесь самостоятельно ремонтировать устройство. По всем вопросам ремонта обращайтесь в сервисный центр.
- Устройство предназначено только для домашнего использования
- Если вовремя уборки резко снизилась всасывающая мощность пылесоса, немедленно выключите пылесос, извлеките вилку сетевого шнура из электрической розетки и проверьте телескопическую трубку или шланг на предмет засорения. Устраните засор и только после этого можно продолжать уборку.
- Не производите уборку пылесосом в непосредственной близости от сильно нагретых поверхностей, рядом с печельницами, а также в местах хранения легковоспламеняющихся жидкостей.

МЕРЫ БЕЗОПАСНОСТИ

Для дополнительной защиты целесообразно в цепь питания установить устройство защитного отключения (УЗО) с номинальным током срабатывания, не превышающим 30 мА; при установке следует обратиться к специалисту.

ЭКСПЛУАТАЦИЯ УСТРОЙСТВА



1. Кнопка фиксации пылесборника
2. Ручка пылесборника
3. Колеса
4. Корпус
5. Пылесборник
6. Патрубок
7. Гибкий шланг
8. Регулятор воздушного потока
9. Ручка шланга
10. Телескопическая трубка
11. Щетка для пола и ковров
12. Кнопка включения /выключения
13. Кнопка автоматической смотки шнура
14. Фильтры пылесборника
15. Корпус фильтра
16. Комбинированная насадка

После транспортировки или хранения устройства при пониженной температуре необходимо выдержать его при комнатной температуре не менее двух часов.

- Полностью распакуйте пылесос и проверьте его на наличие повреждений. При обнаружении повреждений не включайте и не используйте пылесос.
- Перед первым включением пылесоса убедитесь в том, что напряжение электрической сети соответствует рабочему напряжению пылесоса.
- Всегда отключайте пылесос и вынимайте вилку сетевого шнура из электрической розетки во время замены щётки-насадок, а также во время профилактики.

Подсоединение и снятие гибкого шланга

- Вставьте наконечник гибкого шланга в воздухозаборное отверстие таким образом, чтобы выступы на наконечнике совпали с углублениями в воздухозаборном отверстии и поверните наконечник по часовой стрелке до фиксации.
- Для снятия гибкого шланга поверните наконечник гибкого шланга против часовой стрелки и отсоедините шланг.

Подсоединение телескопической трубки и насадок

- Подсоедините телескопическую удлинительную трубку к рукоятке гибкого шланга.
- Выдвиньте нижнюю часть телескопической трубки на необходимую длину, предварительно нажав на кнопку фиксатора.
- Выберите необходимую насадку-щётку для пола/ковровых покрытий — и подсоедините её к телескопической удлинительной трубке.

Примечание: Всякий раз перед заменой щёток-насадок, а также перед чисткой контейнера-пылесборника отключайте пылесос и вынимайте сетевую вилку из электрической розетки.

Внимание! Всегда включайте пылесос только с установленным контейнером-пылесборником, входным фильтром, выходным HEPA-фильтром и защитным фильтром. Всегда проверяйте правильность сборки контейнера-пылесборника и правильность установки фильтров.

Перед началом работы вытяните сетевой шнур на необходимую длину и вставьте вилку сетевого шнура в электрическую розетку.

Жёлтая отметка на сетевом шнуре предупреждает о максимальной длине шнура. Запрещается вытягивать сетевой шнур дальше красной отметки.

Для включения пылесоса нажмите на клавишу включения/выключения.

Во время работы вы можете регулировать мощность всасывания регулятором, а мощность воздушного потока регулятором, расположенным на ручке гибкого шланга.

По окончании работы отключите пылесос, нажав клавишу, и извлеките вилку сетевого шнура из электрической розетки.

Для сматывания сетевого шнура нажмите и удерживайте кнопку, придерживайте рукой сматывающийся шнур во избежание его захлёстывания и повреждения.

Для переноски пылесоса или контейнера-пылесборника используйте ручку.

Функция автоматического отключения

- Пылесос оснащён функцией автоматического отключения при перегреве электромотора.
- При перегреве электромотора срабатывает автоматический термopредохранитель, и пылесос выключится.
- В этом случае немедленно извлеките вилку сетевого шнура из электрической розетки.
- Проверьте телескопическую трубку и гибкий шланг на предмет засорения и устрани́те засор.
- Дайте пылесосу охладиться не менее 30 минут, прежде чем включить его снова.
- Подключите прибор к электрической сети, включите его, если пылесос не включается, это может означать, что в пылесосе имеются иные повреждения. В этом случае необходимо обратиться в сервисный центр для ремонта пылесоса.

Очистка и уход

Производите удаление пыли и мусора, разборку и чистку контейнера-пылесборника после каждого использования пылесоса.

Начинайте уборку только в том случае, если из контейнера-пылесборника предварительно были удалены пыль и мусор.

Снятие контейнера-пылесборника и удаление из него пыли и мусора

- Выключите пылесос, нажав на клавишу включения/выключения и извлеките вилку сетевого шнура из электрической розетки. Держась за ручку, нажмите на кнопку фиксатора и снимите контейнер-пылесборник.
- Расположите контейнер-пылесборник над мусорным ведром. Откройте крышку, нажав на фиксатор крышки. Удалите из контейнера-пылесборника скопившуюся пыль и мусор.

Разборка и чистка контейнера-пылесборника

- Выключите пылесос и отключите его от электрической сети, снимите контейнер-пылесборник, удалите из него пыль и мусор.
- Придерживая контейнер-пылесборник за колбу, поверните крышку против часовой стрелки и снимите её.
- Взявшись за выступы на входном фильтре, поверните его против часовой стрелки в направлении UNLOCK и извлеките его.
- Очистите входной фильтр от пыли, для этого извлеките поролоновый фильтр из корпуса фильтра, промойте сам фильтр и поролоновый фильтр под струёй тёплой воды и тщательно просушите их.
- Поверните сепаратор против часовой стрелки и извлеките его. Промойте сепаратор и колбу под струёй тёплой воды, затем тщательно просушите.

Внимание! Перед сборкой контейнера-пылесборника, убедитесь в том, что все съёмные детали чистые и сухие.

Сборка контейнера-пылесборника

- Вставьте сепаратор в колбу. Совместите выступы на сепараторе с соответствующими по форме углублениями на колбе и поверните сепаратор по часовой стрелке до упора.
- Установите поролоновый фильтр в корпус входного фильтра.
- Установите входной фильтр на сепаратор, совместив выступы на фильтре с углублениями на сепараторе, и поверните фильтр по часовой стрелке в направлении LOCK.
- Установите крышку контейнера-пылесборника, совместив выступы на крышке с пазами колбы контейнера-пылесборника и поверните крышку по часовой стрелке до упора, при

этом кнопка фиксатора контейнера-пылесборника должна быть на против фиксатора нижней крышки.

- Установите собранный контейнер-пылесборник на место до щелчка фиксатора.

Чистка выходного HEPA-фильтра

- Регулярно проводите чистку выходного HEPA-фильтра. Снимите решётку выходного фильтра, нажав на защёлку.
- Извлеките HEPA-фильтр, промойте его под струёй тёплой воды и тщательно просушите. Установите HEPA-фильтр на место.
- Установите на место решётку.

Чистка защитного фильтра

При видимом загрязнении защитного фильтра извлеките его промойте, тщательно просушите и установите на место.

Примечание: Не используйте посудомоечную машину для промывки фильтров, сепаратора, колбы.

Перед установкой фильтров убедитесь в том, что они сухие.

Запрещается использовать фен для сушки фильтров и других съёмных деталей.

Внимание! Следите за чистотой фильтров, поскольку от этого зависит эффективность работы пылесоса; проводите чистку фильтров не менее трех-четырёх раз в год, а при сильном засорении - чаще.

Чистка корпуса пылесоса

Протирайте корпус пылесоса слегка влажной мягкой тканью, после чего вытрите насухо.

- Запрещается погружать корпус пылесоса, сетевой шнур и вилку сетевого шнура в воду или в любые другие жидкости. Не допускайте попадания жидкости внутрь корпуса пылесоса.
- Запрещается для чистки поверхности пылесоса использовать растворители и абразивные чистящие средства.

УСТРАНЕНИЕ НЕИСПРАВНОСТЕЙ

Запрещены самостоятельный ремонт прибора или внесение изменений в его конструкцию!

Прибор не включается	Нет питания	Проверьте надёжность подключения шнура питания к электросети
Мощность всасывания недостаточна или снижается во время работы	Образовался засор в пылесборнике, фильтре, шланге или насадке	Очистите или замените пылесборник и фильтры. Проверьте и устраните засоры в шланге и насадке
Электрические разряды во время работы и налипание пыли на корпус насадки	Статическое электричество из-за низкой влажности воздуха в помещении	Принимайте меры к увлажнению воздуха в помещении. Регулярно подносите насадку к металлическим предметам для снятия статических зарядов
Неожиданное отключение прибора во время работы	Сработало защитное устройство из-за перегрева мотора	Устраните возможные причины перегрева (засор пылесборника, фильтров, шлангов и насадок). Перед повторным включением дайте прибору остыть в течение не менее 30 минут
Шнур не сматывается полностью	Шнур перекручен, загрязнён или смотан неровно	При отключенном от сети приборе вытяните шнур на всю длину, протрите влажной тканью, просушите и равномерно сматывайте обратно

УСЛОВИЯ ГАРАНТИЙНОГО ОБСЛУЖИВАНИЯ

Устройство предназначено исключительно для домашнего некоммерческого использования.

- Производитель оставляет за собой право изменять характеристики и внешний вид устройства без предварительного уведомления.
- Срок службы устройства составляет 5 года при условии использования устройства в строгом соответствии с настоящей инструкцией по эксплуатации.
- По окончании указанного срока рекомендуется утилизировать прибор в соответствии с правилами утилизации во избежание возможного причинения вреда жизни, здоровью и имуществу потребителя, а также окружающей среде.
- Товар сертифицирован в соответствии с действующим законодательством.
- Технические характеристики представлены на корпусе устройства и в инструкции по эксплуатации.
- Месяц и год изготовления данного изделия, а также информацию об импортере, вы можете найти на упаковке продукции.

УТИЛИЗАЦИЯ

В целях защиты окружающей среды, после окончания срока службы прибора и элементов питания, не выбрасывайте их вместе с обычными бытовыми отходами, передайте прибор и элементы питания в специализированные пункты для дальнейшей утилизации. Отходы, образующиеся при утилизации изделий, подлежат обязательному сбору с последующей утилизацией в установленном порядке.

Для получения дополнительной информации об утилизации данного продукта обратитесь в местный муниципалитет, службу утилизации бытовых отходов или в магазин, где Вы приобрели данный продукт.

ТРАНСПОРТИРОВКА И ХРАНЕНИЕ

- Перед тем, как убрать пылесос на длительное хранение, проведите чистку корпуса, контейнера-пылесборника и фильтров.
- Для удобства при хранении пылесоса используйте место «парковки» щётки.
- Храните пылесос в сухом прохладном месте, недоступном для детей.

Наименование устройства

Модель

Серийный номер

Дата продажи

Фирма-продавец

Адрес фирмы-продавца

Телефон фирмы-продавца

С условиями гарантийного обслуживания ознакомлен и согласен.
Подтверждаю получение исправного изделия. Претензий к
внешнему виду не имею.

Печать

Подпись покупателя

Отрывной талон 1

Модель

Серийный номер

Дата продажи

Продавец:

Информация о покупателе:

Отрывной талон 2

Модель

Серийный номер

Дата продажи

Продавец:

Информация о покупателе:

Отрывной талон 3

Модель

Серийный номер

Дата продажи

Продавец:

Информация о покупателе:

ГАРАНТИЙНЫЕ ОБЯЗАТЕЛЬСТВА

Уважаемый покупатель!

При оформлении покупки требуйте проверки комплектности, внешнего вида и основных режимов работы изделия, правильности и полноты заполнения настоящего гарантийного талона. Компания STARWIND выражает Вам признательность за Ваш выбор. При возникновении каких-либо проблем при эксплуатации изделия обращайтесь в ближайшие авторизованные сервисные центры (АСЦ). Адреса и телефоны АСЦ Вы можете узнать: в магазине; у наших дилеров; на сайте компании: <http://starwind.com.ru/service/> по телефону: 8 800 302 03 94. Только эти сервисные центры имеют право и соответствующую квалификацию обслуживать технику STARWIND. Убедительно просим Вас во избежание недоразумений внимательно изучить Инструкцию по эксплуатации и проверить правильность заполнения гарантийного талона. Гарантийные обязательства обретают силу при возможности однозначного определения гарантийности изделия, для чего необходимо: наличие правильно и четко указанных в гарантийном талоне модели, серийного номера, даты выпуска, гарантийного срока; а также совпадение серийного номера и модели на изделии с указанными в гарантийном талоне. Запрещается вносить какие-либо изменения в идентификационные данные в гарантийном талоне и на изделии, а также стирать их или переписывать. Нарушение этих условий может привести к необходимости проведения экспертизы для установления гарантийности изделия. Данным гарантийным талоном компания STARWIND подтверждает принятие на себя обязательства по удовлетворению требований потребителей, установленных действующим законодательством о защите прав потребителей, в случае обнаружения недостатков изделия. Однако, компания STARWIND оставляет за собой право отказать в гарантийном сервисном обслуживании изделия в случае несоблюдения изложенных ниже условий. Все условия гарантийных обязательств действуют в рамках законодательства о защите прав потребителей и регулируются законодательством страны, на территории которой они предоставлены.

Гарантийный срок

Гарантийные обязательства действуют в течение 12 (двенадцати) месяцев с даты продажи изделия, при соблюдении настоящих Условий. При отсутствии чека, подтверждающего дату продажи, и отсутствия печати продавца в гарантийном талоне, гарантийный срок исчисляется от даты выпуска и равен 12 (двенадцати) месяцам.

Условия гарантии

- Гарантия предоставляется только на модели, официально поставляемые компанией STARWIND и прошедшие сертификацию.
- Гарантия предоставляется покупателям, приобретающим и использующим свой товар для личных или бытовых нужд.
- Покупатель обязуется при возникновении неисправности в изделии обратиться в АСЦ для проведения гарантийного ремонта.
- Гарантийные обязательства не распространяются на расходные материалы, а также на перечисленные ниже принадлежности изделия, если их замена предусмотрена конструкцией и не связана с разборкой изделия.

Для всех видов изделий:

- на аккумуляторные батареи, элементы питания (батарейки), зарядные устройства, лампы;
 - на соединительные кабели, антенны и переходники для них, наушники, микрофоны, носители информации различных типов (аудио- и видеокассеты, диски с программным обеспечением и драйверами, карты памяти);
 - на чехлы, ремни, шнуры для переноски, монтажные приспособления, инструмент, документацию, прилагаемую к изделию. Дополнительно:
 - для холодильников - на поглотители запахов, очистители воздуха (биодезодораторы), фильтры, полии;
 - для микроволновых печей - на тарелки, вентель, решетки;
 - для пылесосов - на шланги, трубки, щетки, насадки, пылесборники, фильтры;
 - для стиральных машин - на фильтры, шланги для подвода/слива воды.
5. На пульты дистанционного управления, как комплектующие к основному изделию, действует ограниченная гарантия 3 (три) месяца с даты продажи основного изделия. Замена или ремонт по истечении указанного срока производится на платной основе.
6. Изделие снимается с гарантийного обслуживания, если недостатки вызваны:
- механическим повреждением, возникшим после передачи товара потребителю;
 - несоблюдением условий эксплуатации, случайными повреждениями или ошибочными действиями пользователей; - преднамеренным или случайным использованием режимов, не описанных в инструкции;
 - неправильным использованием описанных в инструкции режимов настройки;
 - нарушением правил хранения и (или) транспортировки;
 - попаданием внутрь изделия посторонних предметов, веществ, жидкостей, насекомых, животных и продуктов их жизнедеятельности и т.п.; - ремонтом изделия не уполномоченными на это лицами;
 - повреждениями, вызванными бытовыми грызунами;
 - использованием изделий в целях, для которых оно не предназначено;
 - действиями непреодолимой силы (стихий, пожаром, аварией, природной катастрофой, бытовыми факторами, случайными внешними факторами - гроза, бросок напряжения и т.д.), а также внезапными несчастными случаями;
 - неправильным подключением, несоответствием Государственным стандартам параметров питающих, телекоммуникационных, кабельных сетей и других подобных внешних факторов и (или) плохим уходом за изделием;
 - использованием изделия в производственных, коммерческих, а также в иных, других целях, не соответствующих его прямому назначению; - использованием нестандартных и (или) некачественных расходных материалов, принадлежностей, запасных частей, элементов питания, носителей информации различных типов (включая, но не ограничиваясь аудио- и видеокассетами, дисками с программным обеспечением и драйверами, картами памяти);
 - иными случаями, предусмотренными действующим законодательством.
7. Изделие может быть снято с гарантийного обслуживания, если будет установлено, что нарушены гарантийные пломбы, имеются следы разборки и других, не предусмотренных инструкцией по эксплуатации вмешательства.
8. Не подлежат гарантийному ремонту изделия с дефектами, возникшими вследствие выхода из строя деталей, обладающих ограниченным сроком службы или ограниченным гарантийным сроком.
9. Установку техники, при необходимости, может быть осуществлена специалистами большинства авторизованных сервисных центров и магазинов-продавцов как дополнительная платная услуга. При этом лицо, установившее технику, несет ответственность за правильность установки. Просим Вас обратить внимание на значимость правильной установки техники как для надежной работы изделия, так и для дальнейшего полного гарантийного обслуживания. Требуется от установившего Вашу технику специалиста квитанция со всеми необходимыми сведениями об установке Вашего изделия.
10. Компания STARWIND снимает с себя ответственность за возможный вред, прямо или косвенно нанесенный изделиями STARWIND людям, домашним животным, имуществу в случае, если это произошло в результате несоблюдения правил эксплуатации и установки изделия.

Уважаемые покупатели! Перед обращением в сервисный центр внимательно изучите раздел «Возможные неисправности» в Руководстве по эксплуатации.

Отрывной талон 3	Отрывной талон 2	Отрывной талон 1
Дата поступления	Дата поступления	Дата поступления
Дата выполнения	Дата выполнения	Дата выполнения
Характер ремонта	Характер ремонта	Характер ремонта
Сервисный центр:	Сервисный центр:	Сервисный центр:
Прибор принят, претензий не имею	Прибор принят, претензий не имею	Прибор принят, претензий не имею
Подпись	Подпись	Подпись

КОМПЛЕКТАЦИЯ

- Пылесос - 1 шт.
- Телескопическая трубка - 1 шт.
- Гибкий шланг - 1 шт.
- Щетка для пола и ковров - 1 шт.
- Комбинированные насадки - 2 шт.
- Инструкция по эксплуатации - 1 шт.
- Гарантийный талон - 1 шт.

ТЕХНИЧЕСКИЕ ХАРАКТЕРИСТИКИ

- Напряжение: 220-240 В
- Частота: ~ 50 Гц
- Максимальная потребляемая мощность: 2100 Вт
- Максимальная мощность всасывания: 350 Вт
- Эффективный объем контейнера: 2.5 л

Производитель:

Yuyao Hileon Electric Appliance Co., Ltd.
NO.8, Huajia, Kangshan village,
Yangming street, Yuyao

Юйяо Хилеон Электрик Эпплайнс Ко., Лтд.
Но.8, Хиаджиа, Кангшан вилладж,
Янгминг стрит, Юйяо

Импортер:

LLC HASKEL
BOULEVARD STROITELEY, BUILDING 4,
BLOCK 1, FLOOR 8, OFFICE 819
KRASNOGORSK, MOSCOW REGION 143401

ООО «Хаскел»
143401, Московская область, г. Красногорск,
б-р Строителей, д. 4, к. 1, этаж 8, к. 819

ИНН 7719269331
ОКПО 14574070



Произведено в Китае