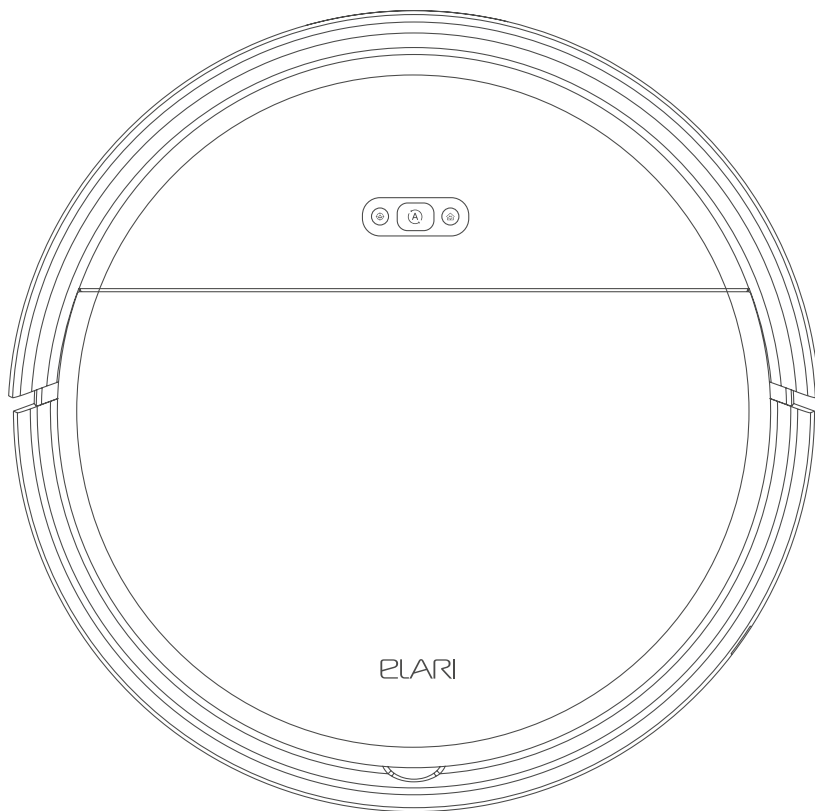


УМНЫЙ РОБОТ-ПЫЛЕСОС ELARI SMARTBOT BRUSH



ELARI
SmartHome

Благодарим за выбор продукции ELARI!

Прежде чем начать эксплуатацию устройства, внимательно прочтите полное руководство пользователя.

Внешний вид изделия может отличаться от изображенных на рисунках.

Компания не несет ответственности за ущерб, вызванный неправильным использованием устройства.

В целях непрерывного совершенствования изделий, производитель сохраняет за собой право изменять дизайн, программное обеспечение и технические характеристики без предварительного уведомления. Услуги и сервисы, предоставляемые сторонними поставщиками, могут быть изменены, приостановлены или отменены без предварительного уведомления.

Изготовитель не несет ответственности за их работоспособность.

Это руководство предоставляется только в информационных целях, без каких-либо явных или неявных гарантий.

Полное руководство пользователя доступно на сайте ELARI.



<https://elari.net/support/smarthome/>

Оглавление

Введение.....	3	Начало работы. Основные функции робота-пылесоса	14
Техника безопасности.....	4	Режимы уборки	15
Комплектация.....	5	Уход за роботом-пылесосом	16
Описание робота-пылесоса.....	6	Технические характеристики робота-пылесоса	19
Установка базы	8	Правила, условия хранения и перевозки	20
Подключение к приложению.....	9	Устранение неисправностей робота-пылесоса	20
Подключение к Алисе – голосовому помощнику от компании Яндекс	11	Меры, которые следует предпринять при обнаружении неисправности.....	22
Подключение к Google Ассистенту	12		
Подключение к голосовому помощнику Маруся от Mail.ru	13		

Введение

- Перед запуском устройства следует прочесть всю информацию по технике безопасности и эксплуатации.
- Сохраните эту инструкцию с целью обращения к ней в будущем.
- Обратите особое внимание на предупреждения и меры предосторожности при использовании.
- Следуйте инструкциям по эксплуатации и использованию.

Техника безопасности

- Данное устройство предназначено для уборки только в домашних условиях. Не используйте его на открытом воздухе (например, на балконе) или промышленных предприятиях.
- Не используйте устройство при температуре ниже 10°C или выше 40°C.
- Не используйте во влажных помещениях, например, ванной комнате.
- Перед использованием устройства уберите с пола посторонние предметы, такие как провода, одежда, бумага или хрупкие предметы.
- Не используйте устройство для уборки жидкостей, горючих материалов, острых предметов, таких как стекло, гвозди, угли и т.д.
- Не позволяйте детям играть с устройством.
- Избегайте попадания воды на устройство. Если это произойдет, незамедлительно выключите

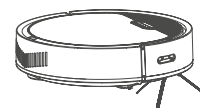
- устройство и обратитесь в авторизованный сервисный центр.
- Не протирайте робот-пылесос влажной тканью или моющим средством.
- Не используйте функцию влажной уборки на ковровых покрытиях.
- Не садитесь, не вставайте ногами и не ставьте предметы на устройство.
- Используйте устройство строго по назначению.
- Используйте только оригинальные аккумуляторные батареи, зарядные базы, адаптеры питания и аксессуары.
- Не вскрывайте и не ремонтируйте базу и робот-пылесос самостоятельно.
- Не устанавливайте базу вблизи источника тепла (например, радиатора).
- Не протирайте контакты на зарядной базе влажной тканью и не прикасайтесь к ним

мокрыми руками.

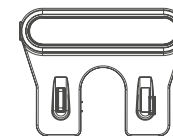
- Если кабель питания поврежден, немедленно обесточьте электросеть и обратитесь в авторизованный сервисный центр.
- Не подключайте устройство к электросети влажными руками. Это может вызвать поражение электрическим током.
- После окончания срока службы устройство необходимо утилизировать отдельно от бытового мусора.
- В режиме влажной уборки

- устройство должно находиться под присмотром, чтобы в случае застревания пылесоса была возможность быстро его переместить, во избежание порчи напольного покрытия водой.
- Не запускайте робот-пылесос без фильтрующих элементов.
- Рекомендуемые поверхности для уборки роботом-пылесосом: деревянные покрытия, напольная плитка, ковёр с низким ворсом, каменные покрытия, линолеум.

Комплектация



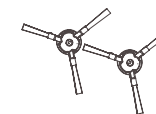
Робот-пылесос – 1 шт



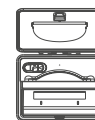
Зарядная база – 1 шт



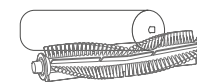
Адаптер питания – 1 шт



Боковые щётки – 2 шт



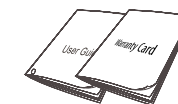
Контейнер для воды – 1 шт
Контейнер для пыли – 1 шт



Роликовые щётки
(для влажной и сухой
уборки) – 2 шт



Ткань для влажной
уборки – 1 шт

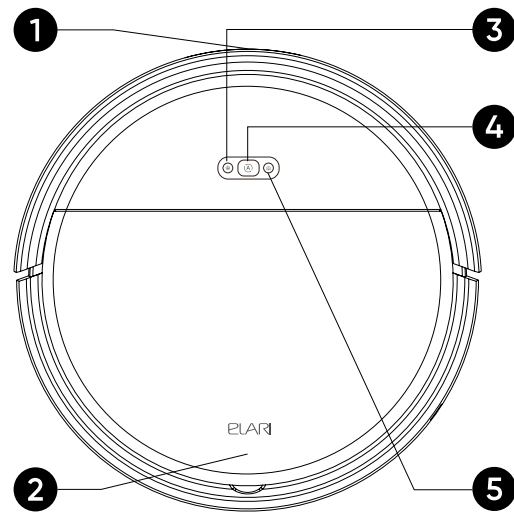


Инструкция и гаран-
тийный талон – 2 шт

Описание робота-пылесоса

Робот-пылесос – это устройство, предназначенное для уборки сухих помещений по команде или установленной заранее автоматизации. Устройство оборудовано инфракрасными датчиками падения и столкновения, которые необходимо протирать мягкой сухой тканью.

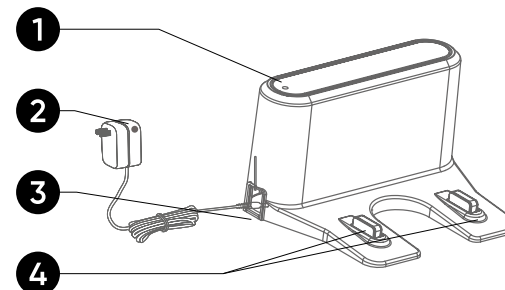
Робот-пылесос имеет встроенный литиевый аккумулятор, для поддержания производительности которого необходимо заряжать устройство после каждой уборки.



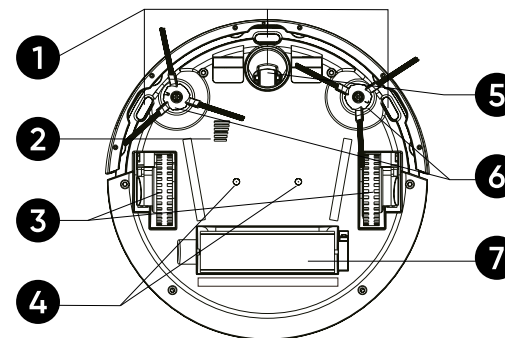
- 1–Бампер
- 2–Крышка робота-пылесоса
- 3–Кнопка "Точечная уборка"
- 4–Кнопка "Вкл./Выкл."
(Нажмите и удерживайте в течении 2-3 сек.)
"Старт/Пауза"
(Коротко нажать 1 раз)
- 5–Кнопка "На док-станцию"

Примечание: если вы не используете пылесос долгое время, уберите его в коробку.

Заряжайте его не реже одного раза в три месяца, чтобы избежать повреждения аккумулятора.



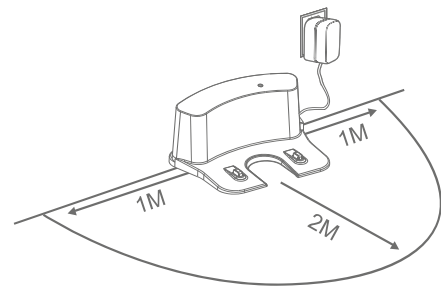
- 1–Световой индикатор
- 2–Адаптер питания
- 3–Порт для зарядки
- 4–Зарядные контакты



- 1–Датчики падения и столкновения
- 2–Отверстие вентиляции
- 3–Боковые колеса
- 4–Отверстия для подачи воды
- 5–Центральное колесо
- 6–Боковые щётки
- 7–Роликовая щётка

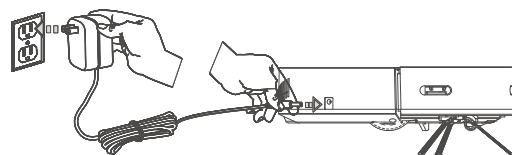
Установка базы

Установите базу на ровную поверхность рядом со стеной. Убедитесь, что рядом с зарядной базой нет посторонних предметов, которые могут мешать роботу-пылесосу. Убедитесь, что зарядная база подключена к электросети.

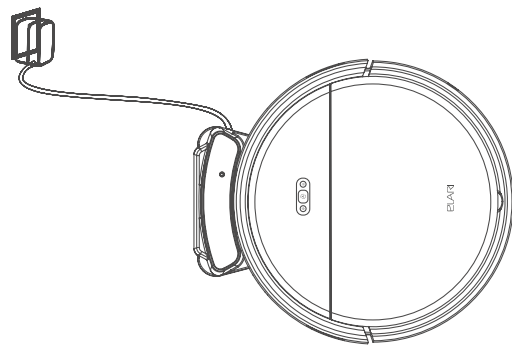


Методы зарядки робота-пылесоса

Прямая зарядка – подключение адаптера питания напрямую к роботу-пылесосу (без зарядной базы);



Автоматическая зарядка – если заряд батареи ниже 20%, робот-пылесос автоматически отправится на зарядную базу. Чтобы направить робот-пылесос на зарядную базу, нажмите на устройстве кнопку «На док-станцию» (🏠).

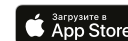


Примечание: обязательно оставляйте зарядную базу включённой, иначе робот-пылесос её не найдёт. Начинайте уборку с зарядной базы для того, чтобы роботу-пылесосу было легче её найти. Перед первым

использованием заряжайте робот-пылесос не менее 9-12 часов. Ничего не кладите под зарядную базу и не располагайте её на ковре. Используйте только оригинальный адаптер питания и зарядную базу.

Подключение к приложению

Вариант 1: Скачайте приложение ELARI SmartHome из официального магазина приложений для вашей платформы



Вариант 2: Отсканируйте QR код, чтобы с его помощью скачать и установить приложение ELARI SmartHome



Убедитесь, что ваш смартфон подключен к сети Wi-Fi с частотой 2,4 ГГц, к той же сети будет подключен пылесос. Запустите приложение и войдите в аккаунт.

Если вы используете приложение впервые, то необходимо зарегистрироваться, следуя инструкциям в приложении.

Для подключения робота-пылесоса снимите его с зарядной базы и воспользуйтесь одним из описанных способов:

1. Режим автоматического подключения: на устройстве нажмите и удерживайте кнопку точечной уборки «⊕» в течение 5-7 секунд, пока не услышите двойной звуковой сигнал и индикатор не начнет быстро мигать; на главной странице приложения, в правом верхнем углу нажмите «+», появится всплывающее окно с предложением подключить устройство.

2. Режим синхронизации: на главной странице приложения нажмите «+» в правом верхнем углу, затем выберите устройство из списка и следуйте инструкциям в приложении для добавления. Если умное устройство не подключилось, нажмите и удерживайте кнопку точечной уборки «⊕» на устройстве в течение 5-7 секунд, пока не услышите двой-

ной звуковой сигнал и индикатор не начнет быстро мигать, а затем повторите попытку подключения.

Подключение к Алисе – голосовому помощнику от компании Яндекс

После подключения пылесоса к Алисе вы сможете управлять устройством не только в приложении ELARI SmartHome, но и через приложение Яндекс и умные колонки с Алисой.

1. Настройте устройство в приложении ELARI SmartHome в соответствии с инструкцией или рекомендациями в приложении ELARI SmartHome.

2. Скачайте приложение Яндекс в Google Play или App Store. Если на вашем смартфоне есть это приложение, обновите его до последней версии. Управление умным домом доступно только на устройствах с Android 5.0 и выше или iOS 10.0 и выше.

3. Откройте приложение Яндекс и войдите в свой аккаунт на Яндексе. Если вы хотите управлять

устройством с помощью умной колонки, используйте тот же аккаунт, к которому привязана колонка. Если у вас ещё нет аккаунта на Яндексе, зарегистрируйтесь.

4. В меню приложения Яндекс выберите пункт «Устройства», затем нажмите «Управление устройствами».

5. Нажмите + → «Другое устройство» и выберите ELARI SmartHome в списке.

6. Нажмите кнопку «Объединить аккаунты» и войдите в свой аккаунт ELARI.

7. Нажмите «Обновить список устройств». Затем перейдите в список компонентов вашего умного дома.

8. Управляйте пылесосом в приложении Яндекс или с помощью голосовых команд – просто позовите Алису и попросите её включить пылесос или вернуть его на зарядку.

Например: «Алиса, пропылесось», «Алиса, выключи пылесос».

Подробнее о подключении умных устройств к Алисе читайте на сайте

yandex.ru/support/smart-home/third-party/turn-on.html



Подключение к Google Ассистенту

1. Настройте устройство в приложении ELARI SmartHome в соответствии с инструкцией или рекомендациями в приложении ELARI SmartHome.

2. Скачайте приложения Google Home и Google Ассистент из Google Play или App Store. Если на вашем смартфоне есть эти приложения, обновите их до последней версии.

3. Откройте приложение Google Home и войдите в свой аккаунт Google. Если у вас ещё нет аккаунта Google, зарегистрируйтесь.

4. В приложении Google Home на главной странице выберите «Добавить», затем нажмите «Настроить устройство» и выберите «Устройства, поддерживающие сервисы Google».

5. Найдите и выберите в списке ELARI SmartHome, затем войдите в аккаунт ELARI в открывшемся окне.

6. Вы увидите список доступных устройств вашего умного дома.

7. После подключения устройств к приложению Google Home вы сможете управлять устройствами голосом с помощью Google Ассистента (например: «Включи пылесос», «Выключи пылесос»).

Подключение к голосовому помощнику Маруся от Mail.ru

1. Настройте устройство в приложении ELARI SmartHome в соответствии с инструкцией или рекомендациями в приложении ELARI SmartHome.

2. Скачайте приложение «Маруся – голосовой помощник» в Google Play или App Store. Если на вашем смартфоне есть это приложение, обновите его до последней версии.

3. Откройте приложение «Маруся – голосовой помощник» и войдите в свой аккаунт. Если у вас еще нет аккаунта – зарегистрируйтесь.

4. В приложении «Маруся – голосовой помощник» на главной странице нажмите кнопку Меню, а затем выберите Умный дом.

5. Найдите и выберите в списке ELARI SmartHome, нажмите «Подключить», затем войдите в аккаунт ELARI в открывшемся окне.

6. После подключения вы увидите список доступных устройств вашего умного дома и сможете управлять устройствами голосом с помощью Маруси.

7. После подключения устройства к голосовому помощнику Маруся, вы сможете управлять устройством с помощью голосовых команд. Просто позовите

Марусю и дайте ей команду (Например: «Маруся, включи пылесос»; «Маруся, выключи пылесос»).

Начало работы. Основные функции робота-пылесоса

Включение/Выключение

Чтобы включить или выключить пылесос, нажмите среднюю кнопку «(A)» и удерживайте ее несколько секунд, светодиодный индикатор начнет мигать и устройство перейдет в режим ожидания. Нажмите кнопку «Старт/Пауза (A)». Робот-пылесос начнет уборку в автоматическом режиме.

Режимы уборки

Автоматический режим (по умолчанию) – наиболее часто используемый режим уборки. В данном режиме пылесос движается зигзагообразным марш-

Режим ожидания

Если робот-пылесос не используется и при этом не стоит на зарядной базе, то через 5 минут он автоматически перейдет в режим ожидания. В данном режиме светодиодные индикаторы на роботе-пылесосе не светятся.

рутом, меняя направление при встрече с препятствиями. Для активации режима кратко нажмите на кнопку «Старт/Пауза (A)».

Точечный режим – рекомендован для небольшой площади с наибольшим загрязнением. Для активации режима кратко нажмите на кнопку Точечной уборки «(B)» или выберите данный режим в приложении ELARI SmartHome.

Режим «Вдоль стен» – для уборки вдоль стен и в углах помещения. Данный режим активируется через приложение ELARI SmartHome, при нажатии кнопки Вдоль стен.

Влажная уборка: Для активации режима влажной уборки:

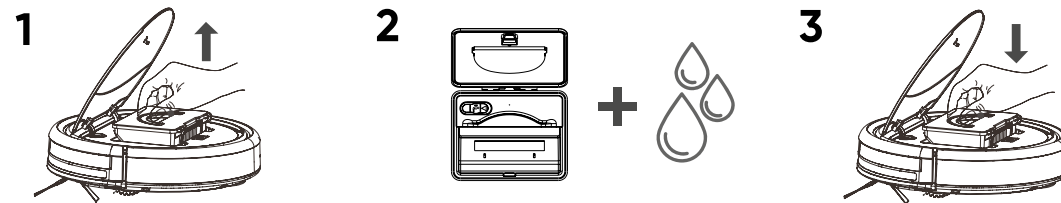
1. Смочите и отожмите ткань для влажной уборки, затем прикрепите её к дну робота-пылесоса.
2. Наполните резервуар водой

и закройте клапан. Замените роликовую щетку для сухой уборки на роликовую щетку для влажной уборки.

3. Установите резервуар с водой в робот-пылесос.

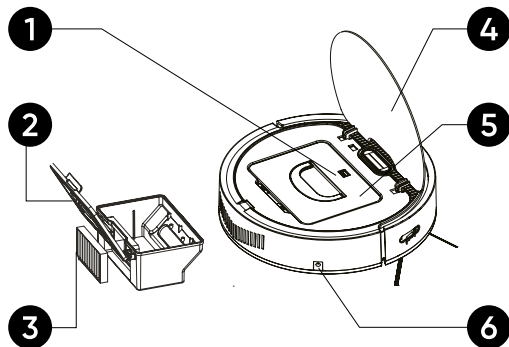
4. После окончания влажной уборки извлеките резервуар для воды из робота-пылесоса, удалите оставшуюся воду, промойте и просушите ткань и роликовую щетку для влажной уборки.

Примечание: рекомендуется каждые 30 минут промывать ткань для влажной уборки. Не оставляйте робот-пылесос без присмотра. В случае застревания освободите пылесос, чтобы вода не испортила напольное покрытие.



Уход за роботом-пылесосом

- 1—Кнопка открытия контейнера для мусора
- 2—Крышка контейнера для мусора
- 3—HEPA-фильтр
- 4—Крышка робота-пылесоса
- 5—Контейнер для мусора
- 6—Порт для зарядки



HEPA-фильтр и контейнер для мусора (чистка 1 раз в 2-3 уборки)

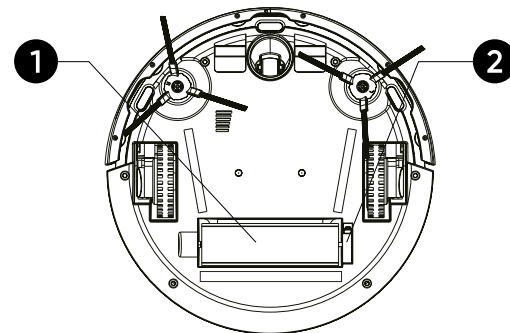
1. Откройте верхнюю крышку пылесоса и потяните вверх за ручку контейнера для пыли.
2. Откройте контейнер для пыли.
3. Вытряхните мусор из контейнера.
4. Вытащите фильтр из контейнера для пыли.
5. Промойте контейнер под проточной водой.

6. Очистите фильтр специальной щёткой или замените его. Перед установкой в робот-пылесос, убедитесь, что контейнер хорошо просух.

Примечание: фильтр не мочить. Рекомендуется менять HEPA-фильтр не реже, чем 1 раз в 6 недель. Не подвергайте фильтры воздействию прямых солнечных лучей.

Роликовая щётка (чистка по мере загрязнения, но не реже одного раза в неделю)

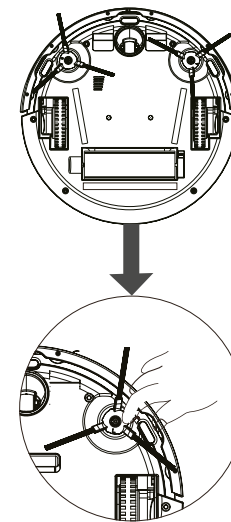
1. Переверните пылесос, нажмите на крепление и вытащите роликовую щётку.
2. Очистите роликовую щётку от мусора и посторонних предметов.
3. После очистки установите роликовую щётку на место.
4. Закройте крепление и проверьте хорошо ли оно держится.



- 1—Роликовая щётка
- 2—Крепление

Боковая щётка (чистка по мере загрязнения, но не реже одного раза в неделю)

1. Переверните робот-пылесос.
 2. Снимите накопившийся мусор с боковых щёток.
 3. При необходимости снимите боковые щётки, потянув их вверх.
 4. После очистки установите боковые щётки на место.
- Примечание:** замена боковых щёток производится по мере необходимости.



Ткань и роликовая щётка для влажной уборки (рекомендуется промывать после каждого использования)

1. Снимите ткань со дна робота-пылесоса.
2. Извлеките роликовую щётку для влажной уборки.
3. Промойте и хорошо просушите ткань и роликовую щётку.

Примечание: рекомендуется менять ткань для влажной уборки раз в 6 месяцев.

Уход за датчиками и зарядными контактами

Используйте мягкую сухую ткань, чтобы аккуратно очистить датчики и зарядные контакты.

Примечание: никогда не используйте воду и любые моющие средства для очистки датчиков и контактов.

Технические характеристики робота-пылесоса

Модель.....	SBT-001A
Тип управления.....	ручной, дистанционный, голосовой
Источник питания.....	DC 12 В, 1 А
Мощность всасывания мотора	до 1500 Па
Тип батареи.....	Li-Ion 7,4 В, 4400 мАч
Объем контейнера для мусора.....	450 мл
Объем резервуара для воды.....	150 мл
Уровень шума.....	до 65 дБ
Рабочая температура.....	от 10 до 40°C
Рабочая влажность	до 90% RH (без конденсата)
Тип связи.....	Wi-Fi 2,4 ГГц (IEEE 802.11 b/g/n)
Время зарядки	до 4 часов
Время работы.....	до 120 мин
Датчик падения.....	есть
Датчик столкновения	есть
Гироскоп.....	есть
Размеры.....	310 X 310 X 81 мм
Вес	2,3 кг

Внимание: внешний вид изделия и аксессуаров может отличаться от представленного на упаковке. Технические характеристики и комплектация товара могут быть изменены изготовителем без уведомления.

Правила, условия хранения и перевозки

Влажность воздуха при эксплуатации: до 90%, без образования конденсата.
 Влажность воздуха при хранении: до 90%, без образования конденсата.
 Рабочая температура: от 10°C до 40°C. Температура хранения: от -10°C до 60°C.

Изделие должно храниться в помещении в заводской упаковке. Транспортировка изделия должна производиться в заводской упаковке в крытых транспортных средствах любым видом транспорта.

Устранение неисправностей робота-пылесоса

При возникновении неполадок в работе робота-пылесоса, индикатор кнопки питания начинает быстро мигать оранжевым.

В таблице приведены примеры неисправностей и возможные пути решения.

#	Звуковой сигнал	Причина	Решение
1	Светодиодный индикатор мигает 1 раз, звучит сигнал	Ошибка левого датчика падения	Протрите датчик сухой тканью
2	Светодиодный индикатор мигает 2 раза, звучит сигнал	Ошибка переднего датчика падения	Протрите датчик сухой тканью

3	Светодиодный индикатор мигает 3 раза, звучит сигнал	Ошибка правого датчика падения	Протрите датчик сухой тканью
4	Светодиодный индикатор мигает 4 раза, звучит сигнал	Ошибка правого датчика столкновения	Проверьте бампер пылесоса с правой стороны на наличие посторонних предметов
5	Светодиодный индикатор мигает 5 раз, звучит сигнал	Ошибка левого датчика столкновения	Проверьте бампер пылесоса с левой стороны на наличие посторонних предметов
6	Светодиодный индикатор мигает 8 раз, звучит сигнал	Ошибка левого колеса	Переверните пылесос и проверьте, мешают ли колесу посторонние предметы, при необходимости уберите их
7	Светодиодный индикатор мигает 9 раз, звучит сигнал	Ошибка правого колеса	Переверните пылесос и проверьте, мешают ли колесу посторонние предметы, при необходимости уберите их
8	Светодиодный индикатор мигает 10 раз, звучит сигнал	Ошибка мотора всасывания	Переверните пылесос и проверьте, не застряли ли в отверстии всасывания посторонние предметы, при необходимости уберите их

9	Светодиодный индикатор мигает 11 раз, звучит сигнал	Ошибка боковых щеток	Переверните пылесос и проверьте, мешают ли щёткам посторонние предметы, при необходимости уберите их
10	Светодиодный индикатор мигает 12 раз, звучит сигнал	Ошибка роликовой щётки	Переверните пылесос и проверьте, мешают ли роликовой щётке посторонние предметы, при необходимости уберите их
11	Светодиодный индикатор мигает 13 раз, звучит сигнал	Робот застрял	Убедитесь, что на полу нет посторонних предметов, а также препятствий выше 1.5 см

Примечание: если ни одно из перечисленных решений не помогло, выключите робот-пылесос, а затем включите его заново, чтобы перезагрузить устройство.

Информация о мерах, которые следует предпринять при обнаружении неисправности изделия

В случае обнаружения неисправности и необходимости ремонта устройства по гарантии следует обращаться в авторизованные сервисные центры компании ELARI.



Телефон поддержки 8 (800) 500-5600

Узнайте больше об использовании наших продуктов, адреса Авторизованных Сервисных Центров на сайте поддержки: help.elari.net. На сайте вы можете оставить заявку в службу поддержки или напишите нам письмо: support@elari.net

Изготовитель: Шеньжень Пуреатик Электроник Ко Лтд, 403 рум, 6 Шеньлань Индастриал Парк, Даэ Эриа, Гуаньлань стрит, Лонгуа, Шеньжень, Китай. **Импортер/Уполномоченная организация:** ООО «Древо Жизни» Россия, 119331, Москва, пр-т Вернадского, дом 29, этаж 22, помещение 1, комната 21, +7 (495) 540-4266. **Гарантия:** 1 год. **Срок службы:** 2 года. **Дата производства:** см. на упаковке. Сделано в Китае.



Значок с изображением перечёркнутого мусорного контейнера означает необходимость утилизировать устройство отдельно от бытового мусора. Устройство необходимо сдавать на переработку в соответствии с нормативами местного законодательства. Информацию о ближайшем пункте утилизации можно получить в местных органах по вопросам утилизации.



www.elari.net