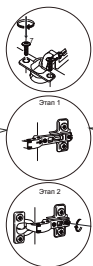
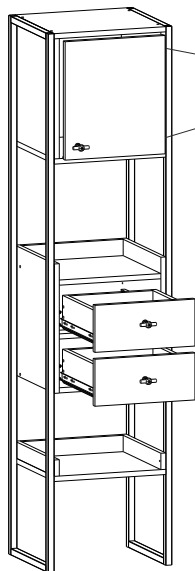
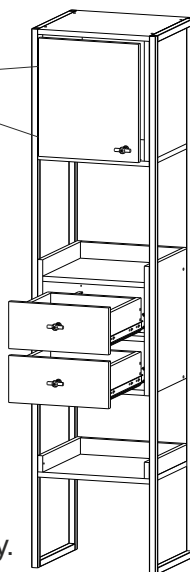


8

Дверь слева



Дверь слева



Закрепите петли на двери шурупом 54 на места кернения, ответную планку петли закрепите на бок шкафа 9 шурупами 54, установите двери вставив до щелчка петлю в ответную планку.

Поздравляем, вы успешно собрали стеллаж «Берген» !

Правила эксплуатации

Чтобы мебельное изделие служило вам долго, соблюдайте правила по уходу за мебелью:

1. Мебель должна эксплуатироваться в закрытых и отапливаемых помещениях при температуре не ниже +5С, и относительной влажности воздуха не выше 65%.

2. Предохраняйте деревянные и лакированные поверхности мебели, а также обивочную ткань от попадания на них жидкостей (особенно растворителей: спирта, ацетона, бензина и т. д.).

Не допускается применение соды, порошков и других материалов, не предназначенных для ухода за мебелью.

Для чистки мебельных тканей или съёмных покрытий рекомендуется использовать чистящие средства.

3. Не допускать нахождения воды и водосодержащих жидкостей на изделии (возможно разбухание материалов).

4. Не устанавливайте вблизи (менее 30см) отопительных систем и приборов.

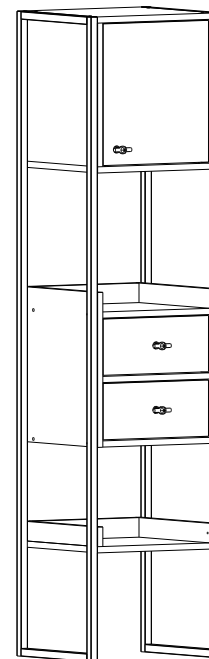
Производитель оставляет за собой право на внесение изменений в конструкцию, размеры, комплектацию, внешний вид изделий без предварительного уведомления.

Ивару®

Мебель из Финноугории

ИНСТРУКЦИЯ по сборке и эксплуатации Стеллаж «Берген 3»

Высота: 1660 Ширина: 400 мм Глубина: 350 мм



Возможна сборка как в правом, так и в левом исполнении

426028, г. Ижевск, ул. О.Кошевого 2/4

тел./факс: (3412) 655-082, 655-083, 8 (922) 517-08-98

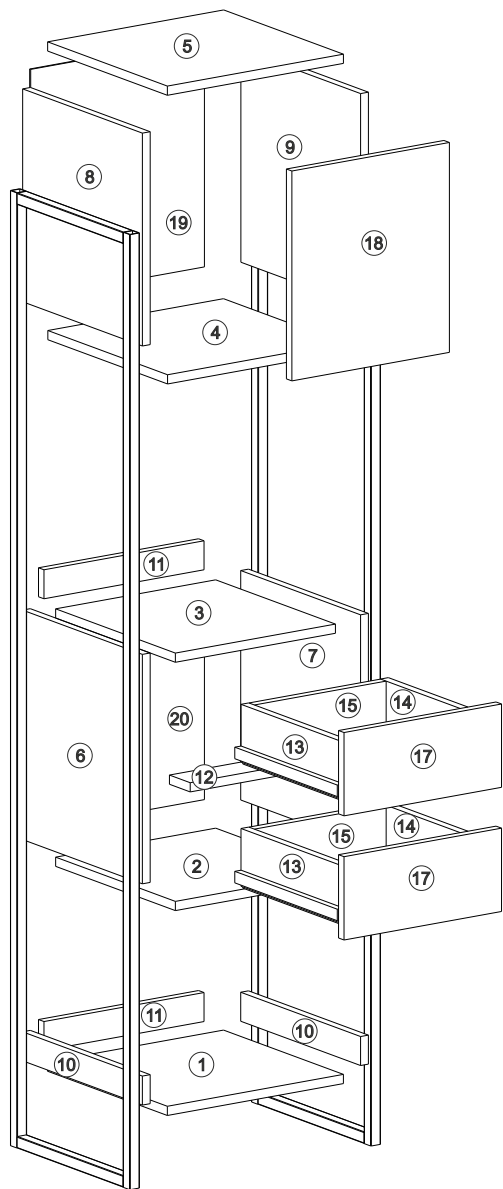
sale@ivaru.ru www.ivaru.ru

vk.com/ivaru instagram.com/ivaru.ru

Изделие соответствует требованиям ГОСТ 16371-93.
Сборку изделия производить согласно данной инструкции.

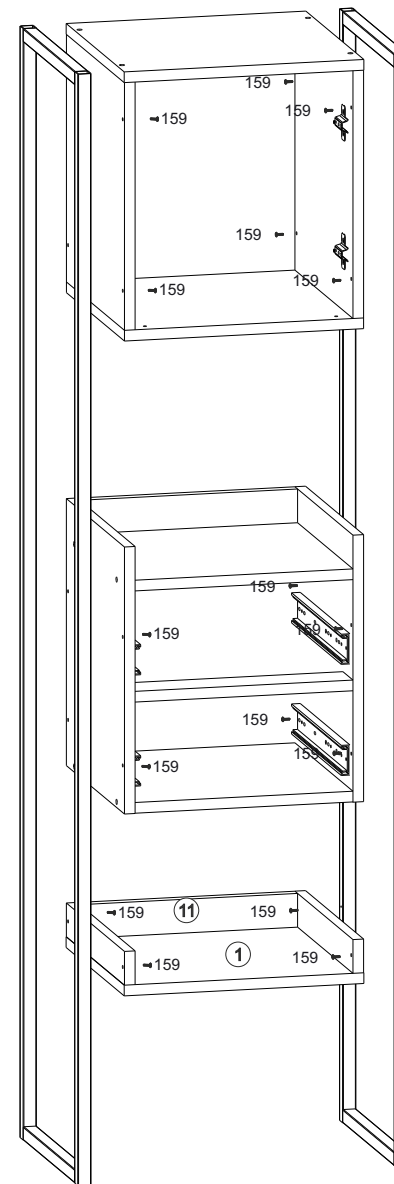


Взрыв-схема изделия



Сборка стеллажа.

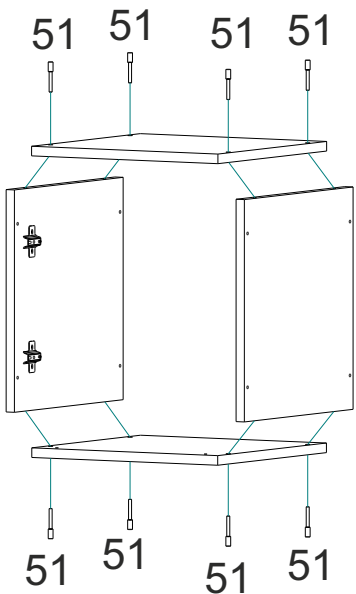
7



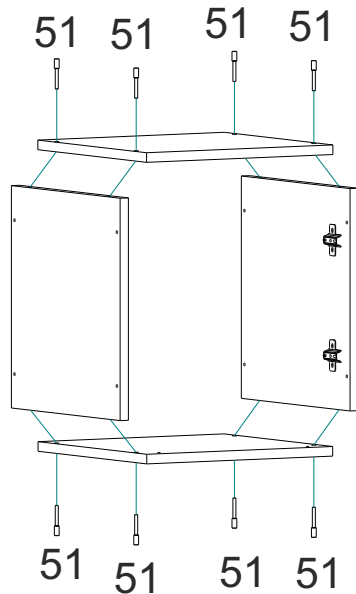
Заднюю стенку 11 закрепите после того как установите горизонтальный щит 1 на рамки

4

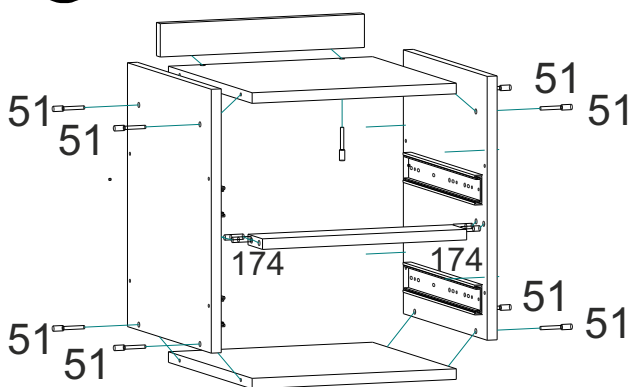
Дверь слева



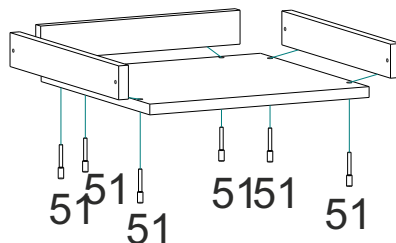
Дверь слева



5



6



Комплектность поставки

№	Наименование деталей	Размер(мм)	Кол-во
1	Горизонтальный щит	360x350	1
2	Горизонтальный щит	328x350	1
3	Горизонтальный щит	328x350	1
4	Горизонтальный щит	360x350	1
5	Горизонтальный щит	360x350	1
6	Левый бок	388x350	1
7	Правый бок	398x350	1
8	Левый бок	370x350	1
9	Правый бок	370x350	1
10	Вертикальная	50x350	2
11	Задняя стенка	50x328	2
12	Ребро жёсткости	328x60	1
13	Левый бок ящика	300x100	2
14	Правый бок ящика	300x100	2
15	Задняя стенка ящика	270x100	2
16	Фальш-панель ящика	270x100	2
17	Фасад ящика	144x322	2
18	Дверь	364x322	1
19	ДВП задняя стенка	398x356	1
20	ДВП задняя стенка	344x356	1
21	ДВП дно ящика	298x296	2

Перечень фурнитуры

№	Наименование деталей	Рисунок	Кол-во
51	Винт-конфирмат 7*50		40 шт.
112	Полкодержатель		1 шт.
54	Шуруп 3,5*16		32 шт.
125	Гвоздь 2x25		40 шт.
56	Заглушка для конфирмата		16 шт.
63	Петля вкладная		2 шт.
108	Ключ 4 мм.		1 шт.

159	Шуруп 3,5*32		20 шт.
292	Ручка		3 шт.
141	Пластиковая муфта		4 шт.
207	Винт 6x25		4 шт.
76	Направляющая L300		2 ком.
121	Винт 4x20		3 шт.
174	Шкант деревянный		8 шт.
174	Заглушка самоклеющаяся		10 шт.
293	Рамка		1 ком.

Подготовка к сборке

Прежде чем начать сборку изделия, внимательно изучите инструкцию.

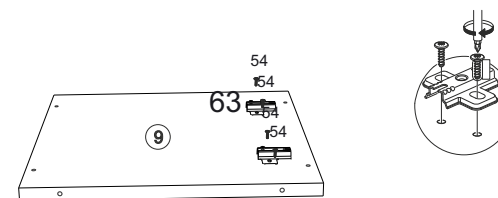
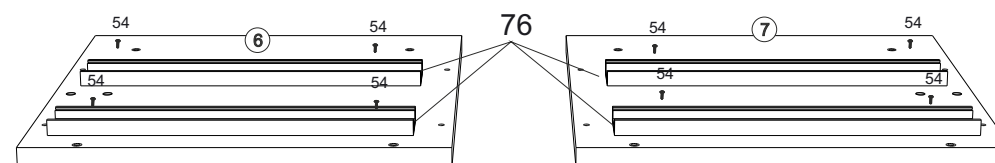
Что необходимо для сборки:

1. Рекомендуется два человека.
2. Отвёртки или шуруповёрт с насадками (одна плоская, 2 вида крестовых отвёрток)
3. Шестигранник (входит в комплект поставки).
4. Молоток.

Рекомендации и предостережения при сборке мебели:

1. Сборку мебели необходимо производить на ровной, чистой и твёрдой поверхности.
2. Во избежание повреждения поверхности деталей мебели рекомендуется на месте сборки положить мягкую толстую ткань или гофрокартон упаковки.
3. Сборку рекомендуется производить непосредственно на месте установки мебельного изделия.
4. Обязательно следуйте установленной последовательности в инструкции для более качественного результата сборки

Подготовка бокавин.

1

2


Разъедините направляющие 78 нажав на язычок сбоку направляющей и разъедините. Широкую часть закрепите на боках 3, 4, шурупами 54.



Сборка ящиков.

3
