

ИНСТРУКЦИЯ по сборке и эксплуатации Журнальный столик «Берген 1»

Высота: 500 Ширина: 600 мм Глубина: 600 мм

Поздравляем, вы успешно собрали столик «Берген» !

Правила эксплуатации

Чтобы мебельное изделие служило вам долго, соблюдайте правила по уходу за мебелью:

1. Мебель должна эксплуатироваться в закрытых и отапливаемых помещениях при температуре не ниже +5С, и относительной влажности воздуха не выше 65%.

2. Предохраняйте деревянные и лакированные поверхности мебели, а также обивочную ткань от попадания на них жидкостей (особенно растворителей: спирта, ацетона, бензина и т. д.).

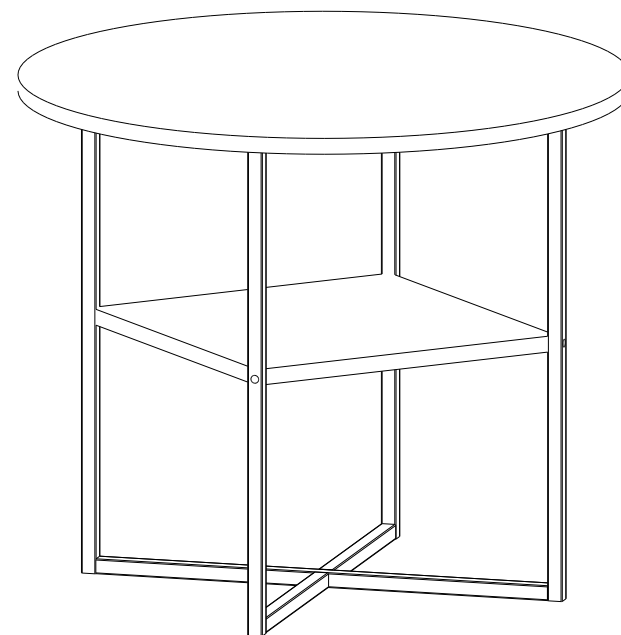
Не допускается применение соды, порошков и других материалов, не предназначенных для ухода за мебелью.

Для чистки мебельных тканей или съёмных покрытий рекомендуется использовать чистящие средства.

3. Не допускать нахождения воды и водосодержащих жидкостей на изделии (возможно разбухание материалов).

4. Не устанавливать вблизи (менее 30см) отопительных систем и приборов.

Производитель оставляет за собой право на внесение изменений в конструкцию, размеры, комплектацию, внешний вид изделий без предварительного уведомления.



426028, г. Ижевск, ул. О.Кошевого 2/4
тел./факс: (3412) 655-082, 655-083, 8 (922) 517-08-98
sale@ivaru.ru www.ivaru.ru

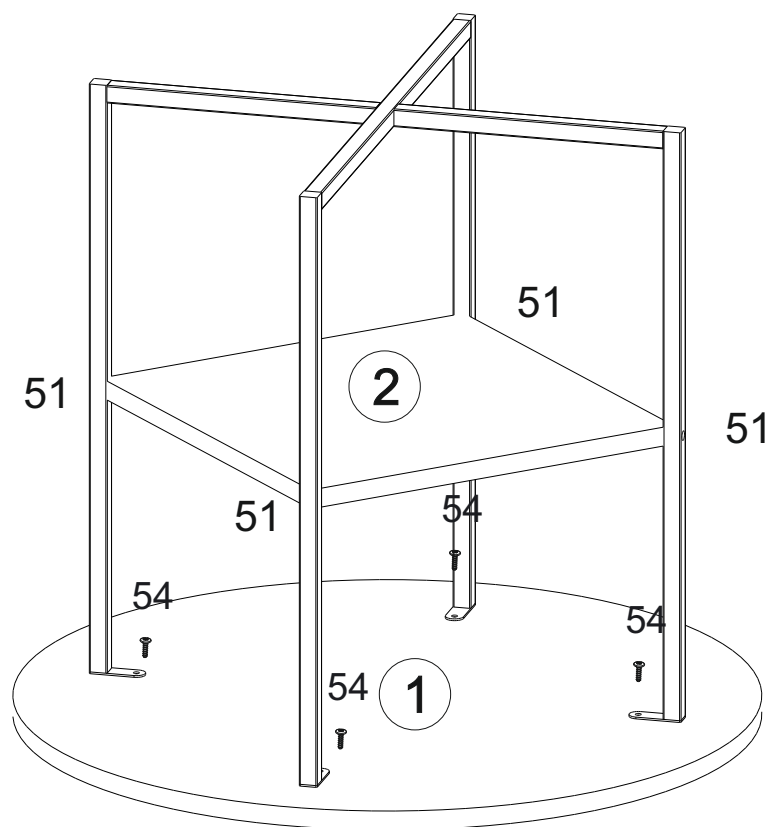


vk.com/ivaru @instagram.com/ivaru.ru

Изделие соответствует требованиям ГОСТ 16371-93.
Сборку изделия производить согласно данной инструкции.

Взрыв-схема изделия

Сборка пенала.



Отцентрируйте на столешнице 1 и закрепите шурупами 54

№	Наименование деталей	Размер(мм)	Кол-во
1	Столешница	600x600	1
2	Полка	377x377	1

Перечень фурнитуры

№	Наименование деталей	Рисунок	Кол-во
51	Винт-конфирмат 7*50		4 шт.
54	Шуруп 3,5*16		4 шт.
56	Заглушка для конфирмата		4 шт.
108	Ключ 4 мм.		1 шт.
295	Каркас опоры		1 шт.

Подготовка к сборке

Прежде чем начать сборку изделия, внимательно изучите инструкцию. Что необходимо для сборки:

1. Рекомендуется два человека.
2. Отвёртки или шуруповёрт с насадками (одна плоская, 2 вида крестовых отвёрток)
3. Шестигранник (входит в комплект поставки).
4. Молоток.

Рекомендации и предостережения при сборке мебели:

1. Сборку мебели необходимо производить на ровной, чистой и твёрдой поверхности.
2. Во избежание повреждения поверхности деталей мебели рекомендуется на месте сборки положить мягкую толстую ткань или гофрокартон упаковки.
3. Сборку рекомендуется производить непосредственно на месте установки мебельного изделия.
4. Обязательно следуйте установленной последовательности в инструкции для более качественного результата сборки