

# ARESA®



## AR-3222

RUS ФЕН

ENG HAIR DRYER

UA ФЕН

DE HAARTROCKNER

PL SUSZARKA DO WŁOSÓW

RO USCĂTOR DE PĂR

## РУКОВОДСТВО ПО ЭКСПЛУАТАЦИИ

ENG INSTRUCTION MANUAL

UA ІНСТРУКЦІЯ З ЕКСПЛУАТАЦІЇ

DE BEDIENUNGSANLEITUNG

PL INSTRUKCJA OBSŁUGI

RO MANUAL DE UTILIZARE

Спасибо за приобретение нашей продукции.  
Убедитесь, что в гарантийном талоне поставлены штамп магазина, подпись и дата продажи.

Thank you for purchasing our products.  
Make sure that the stamp of the store, the signature and the date of sale are supplied in the warranty card.

Дякуємо за придбання нашої продукції.  
Переконайтеся, що в гарантійному талоні поставлено штамп магазину, підпис та дату продажу.

Dziękujemy za zakup naszych produktów.  
Upewnij się, że instrukcja jest opieczetowana stemplem, podpisem i datą sprzedaży

Vielen Dank für Kaufen unserer Produktion.  
Überzeugen Sie sich, dass im Garantieschein Stempel vom Geschäft, Unterschrift und Verkaufsdatum gestellt sind.

Vă mulțumim pentru achiziționarea produselor noastre.  
Asigurați-vă că în cardul de garanție sunt aplicate ștampila magazinului, semnătura și data vânzării.

## ОПИСАНИЕ ПРИБОРА / ITEM DESCRIPTION / ОПИС ПРИЛАДУ / BEZEICHNUNG VON BESTANDTEILEN / OPIS URZĄDZENIA

- RUS**
1. Насадка-концентратор.
  2. Корпус.
  3. Кнопка функции "холодный воздух".
  4. Переключатель скорости и нагрева воздушного потока.
  5. Складная ручка.
  6. Петля для подвешивания.
  7. Шнур сетевой.

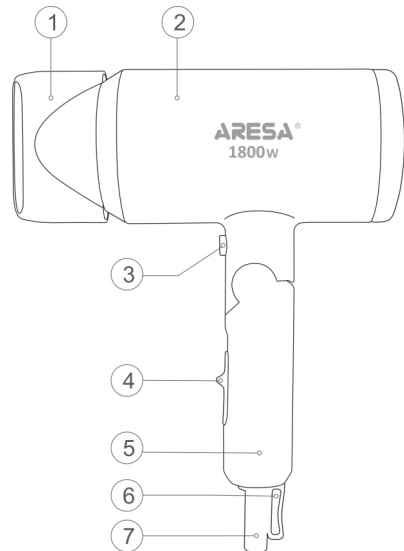
- ENG**
1. Concentrator.
  2. Housing.
  3. Button "cool air".
  4. Speed and air flow heating switch mode.
  5. Foldable handle.
  6. Hanging loop.
  7. Power cord.

- UA**
1. Насадка-концентратор.
  2. Корпус.
  3. Кнопка функції "холодне повітря".
  4. Перемикач швидкості і нагріву повітряного потоку.
  5. Складана ручка.
  6. Петля для підвішування.
  7. Шнур мережний.

- DE**
1. Ansatzstück-Konzentrationsapparat.
  2. Gehäuse.
  3. Button der Funktion "kalte Luft".
  4. Umschalter der Geschwindigkeit und der Erwärmung vom Luftstrom.
  5. Faltbarer Griff.
  6. Aufhängöse.
  7. Netzschnur.

- PL**
1. Nasadka-koncentrator.
  2. Obudowa.
  3. Przycisk funkcji "zimne powietrze".
  4. Przełącznik prędkości i grzania przepływu powietrza.
  5. Składany uchwyt.
  6. Pętla do zawieszania.
  7. Przewód sieciowy.

- RO**
1. Duză-concentrator.
  2. Carcasă.
  3. Buton pentru funcția "aer rece".
  4. Comutatorul vitezei și a încălzirii fluxului de aer.
  5. Mână pliant.
  6. Lat de agățare.
  7. Cablu de alimentare.



## КОМПЛЕКТНОСТЬ / SET / КОМПЛЕКТНІСТЬ / KOMPLETNOŚĆ/KOMPLETTIERUNG / ANSAMBLU

- RUS**
- Фен - 1  
 Насадка-концентратор - 1  
 Руководство по эксплуатации - 1  
 Упаковочная коробка - 1  
 Гарантийный талон - 1

- ENG**
- Hair dryer - 1  
 Concentrator - 1  
 Instruction manual - 1  
 Warranty card - 1  
 Gift box - 1

- UA**
- Фен - 1  
 Насадка-концентратор - 1  
 Настанова з експлуатації - 1  
 Пакувальна коробка - 1  
 Гарантійний талон - 1

- DE**
- Haartrockner - 1  
 Ansatzstück-Konzentrationsapparat - 1  
 Bedienungsanleitung - 1  
 Verpackungskarton - 1  
 Garantieschein - 1

- PL**
- Suszarka do włosów - 1  
 Nasadka koncentrator - 1  
 Instrukcja obsługi - 1  
 Opakowanie - 1  
 Karta gwarancyjna - 1

- RO**
- Uscător de păr - 1  
 Duză-concentrator - 1  
 Ambalaj individual - 1  
 Manual de utilizare - 1  
 Card de garanție - 1



**Пожалуйста, внимательно прочтите руководство перед тем, как приступить к эксплуатации фена. Сохраняйте инструкцию, она может понадобиться Вам в будущем.**

Данный прибор предназначен для сушки и укладки волос.

Для использования в домашнем хозяйстве, не подходит для промышленного использования.

**Важно!** Фен, приобретенный в холодное время года, во избежание выхода из строя, до включения в электросеть необходимо выдержать не менее четырех часов при комнатной температуре.

## ТЕХНИЧЕСКИЕ ХАРАКТЕРИСТИКИ

Номинальное напряжение: 220-240 В

Номинальная частота тока: 50 Гц

Номинальная потребляемая мощность: 1400-1800Вт

Гарантийный срок в странах ЕАЭС

(Беларусь, Россия, Армения, Казахстан, Кыргызстан)  
и Украине, Грузии, Азербайджане - двенадцать месяцев

## МЕРЫ ПРЕДОСТОРОЖНОСТИ ПРИ ЭКСПЛУАТАЦИИ

- Внимательно прочитайте данную инструкцию перед эксплуатацией прибора во избежание поломок при использовании. Неправильное обращение может привести к поломке изделия, нанести материальный ущерб или причинить вред здоровью пользователя.
- Перед включением проверьте, соответствуют ли технические характеристики изделия параметрам электросети.
- Прибор не предназначен для использования лицами (включая детей) с пониженными физическими, чувственными или умственными способностями, или при отсутствии у них опыта или знаний, если они не находятся под контролем или не проинструктированы об использовании прибора лицом, ответственным за их безопасность.
- Использовать только в бытовых целях согласно данному Руководству по эксплуатации. Прибор не предназначен для использования в коммерческих и/или промышленных целях.
- Не распыляйте средства для укладки волос при работающем устройстве.
- Не пользуйтесь феном в ванных комнатах и вблизи от других источников воды.
- Во избежание поражения электрическим током, не погружайте прибор в воду или другие жидкости. Если это произошло, НЕ БЕРИТЕСЬ за изделие, немедленно отключите его от электросети. При этом ни в коем случае не опускайте руки в воду. Обратитесь в уполномоченный Сервисный центр для проверки.
- Дети должны находиться под контролем для недопущения игры с прибором.
- Не использовать вне помещений или в условиях повышенной влажности, особенно в непосредственной близости от ванны, душа или бассейна.
- При отключении прибора от сети питания держите рукой за вилку, не тяните за шнур питания.
- Не переносите фен за шнур или петельку для подвешивания.
- Не ремонтируйте прибор самостоятельно. Передайте его в уполномоченный Сервисный центр.
- Следите, чтобы шнур питания не касался острых кромок и горячих поверхностей.
- Перед включением осмотрите прибор. При наличии повреждений прибора и сетевого шнура ни в коем случае не включайте прибор в розетку. Обратитесь в уполномоченный Сервисный центр.
- При повреждении шнура питания его замену во избежание опасности должны производить изготовитель, сервисная служба или подобный квалифицированный персонал.
- Перед включением прибора убедитесь, что переключатель режимов находится в выключенном состоянии.
- Не пользуйтесь устройством для укладки синтетических париков.
- Избегайте перегрева прибора, а также попадания прямых солнечных лучей.
- Производитель оставляет за собой право без дополнительного уведомления вносить незначительные изменения в конструкцию изделия, кардинально не влияющие на его безопасность, работоспособность и функциональность.
- Всегда отключайте прибор от электросети, если он не используется, а также перед очисткой.
- Не оставляйте включенный прибор без присмотра.
- Не используйте принадлежности, не входящие в комплект данного прибора.
- Не используйте прибор с поврежденным шнуром питания или вилкой, а также, если он подвергся воздействию жидкостей, упал или был поврежден каким-либо другим образом. Не пытайтесь самостоятельно разбирать и ремонтировать прибор, обращайтесь в сервисный центр.
- Избегайте контакта с движущимися частями прибора. Не просовывайте различные предметы через защитную решетку работающего фена.
- Следите за тем, чтобы в воздуховодные отверстия не попадали волосы, пыль, пух и иные предметы.
- Не закрывайте входные и выходные воздуховоды, иначе двигатель и нагревательный элемент фена могут сгореть.
- Будьте осторожны, во время работы насадка нагревается.
- Во избежание перегрева не работайте непрерывно более 10 минут и обязательно делайте перерыв не менее 10 минут.
- При использовании фена в ванной комнате необходимо отключать прибор от сети после использования, так как близость воды представляет опасность, даже когда фен выключен.
- Для дополнительной защиты целесообразно в цепь электропитания в ванной комнате установить устройство защитного отключения (УЗО) с номинальным током срабатывания, не превышающим 30 мА. Следует обратиться за советом к квалифицированному специалисту.



- Не используйте прибор в ванной, душевой кабине или наполненной водой бассейне.

**ВНИМАНИЕ!** Не используйте прибор вблизи воды в ванных комнатах, душевых, бассейнах и т.д.

## ЭКСПЛУАТАЦИЯ

1. Полностью размотайте шнур питания.
2. Наденьте насадку-концентратор (при необходимости). Насадка-концентратор позволяет сужать поток воздуха и направлять его для сушки отдельных участков.
3. Подключите фен к электросети.
4. Переключателем режимов установите желаемый режим скорости и нагрева воздушного потока.
5. Фен оснащен функцией «Холодный воздух». В этом режиме можно быстро охлаждать волосы, укрепляя завивку. Для этого нажмите и удерживайте соответствующую кнопку (3).
6. По окончании выключите прибор и отсоедините вилку от электросети. Ваш фен снабжен защитным покрытием нагревательного элемента. При первом включении и нагреве может кратковременно появиться небольшой дым и запах. Это безопасно для пользователя и не означает дефект фена. При первом использовании дождитесь прекращения выделения дыма и запаха. Это может продолжаться не более 30 секунд. В ваш фен встроена защита от перегрева, разрывающая цепь питания фена при перегреве (при блокировании входного и выходного отверстий). При срабатывании защиты фен выключится. В этом случае отключите фен от сети и дайте фену остыть в течение нескольких минут.

## ТРАНСПОРТИРОВАНИЕ, ЧИСТКА И ХРАНЕНИЕ

**ТРАНСПОРТИРОВАНИЕ.** Транспортировать прибор необходимо любым видом крытого транспорта с применением правил закрепления грузов, обеспечивающих сохранение товарного вида изделия и/или упаковки и его дальнейшей безопасной эксплуатации. ЗАПРЕЩАЕТСЯ подвергать прибор ударным нагрузкам при погрузочно-разгрузочных работах. ЧИСТКА. До выполнения операций по уходу или чистке выньте вилку из розетки электропитания и дождитесь охлаждения прибора. Не используйте для чистки абразивные средства или растворители.

**ХРАНЕНИЕ.** Прибор необходимо хранить в закрытом помещении, в условиях, предполагающих сохранение товарного вида изделия и его дальнейшей безопасной эксплуатации. Убедитесь, что прибор и все его аксессуары полностью высушены, перед тем, как складывать его на хранение. Чтобы не повредить шнур не наматывайте его на корпус.

## ПРАВИЛА УТИЛИЗАЦИИ ПРИБОРА

Прибор и упаковочные материалы должны быть утилизированы с наименьшим вредом для окружающей среды и в соответствии с правилами по утилизации отходов в Вашем регионе.

## УСЛОВИЯ ГАРАНТИЙНОГО ОБСЛУЖИВАНИЯ

При покупке изделия требуйте его проверки в Вашем присутствии и заполнения гарантийного талона (штамп торгующей организации, дата продажи и подпись продавца).

Без предоставления гарантийного талона или при его не правильном заполнении претензии по качеству не принимаются, и гарантийный ремонт не производится.

Гарантийный талон следует предъявлять при любом обращении в сервисный центр в течение всего срока гарантии. Изделие принимается на сервисное обслуживание только полностью комплектным. Гарантийный срок исчисляется с момента продажи покупателю. Просим Вас также сохранять документы, подтверждающие дату покупки изделия (товарный или кассовый чек).

Условием бесплатного гарантийного обслуживания Вашего изделия является его правильная эксплуатация, не выходящая за рамки личных бытовых нужд, в соответствии с требованиями инструкции по эксплуатации изделия, отсутствие механических повреждений и последствий небрежного обращения с изделием.

Изделие принимается на гарантийное обслуживание в чистом виде (протерто и продуто, где это возможно).

Гарантия распространяется на все производственные и конструктивные дефекты (кроме перечисленных в разделе «Гарантия не распространяется»), выявленные в течение гарантийного срока. В этот период дефектные детали, кроме расходных материалов, подлежат бесплатной замене в гарантийном сервисном центре.

## ГАРАНТИЯ НЕ РАСПРОСТРАНЯЕТСЯ

1. Дефекты, вызванные форс-мажорными обстоятельствами.
2. Повреждение изделия, вызванные использованием изделия в целях, выходящих за рамки личных бытовых нужд (т.е. промышленных или коммерческих целях).
3. Расходные материалы и аксессуары.
4. Дефекты, вызванные перегрузкой, неправильной эксплуатацией, проникновением жидкостей, пыли, насекомых, попаданием посторонних предметов внутрь изделия.
5. Изделия, подвергавшиеся ремонту вне уполномоченных сервисных центров или гарантийных мастерских.
6. Повреждения, явившиеся следствием внесения изменений в конструкцию изделия самим пользователем или некавалифицированной заменой его комплектующих.
7. Нарушение требований инструкции по эксплуатации.
8. Неправильная установка напряжения питающей сети (если это требуется).
9. Внесение технических изменений.
10. Механические повреждения, в том числе вследствие небрежного обращения, неправильной транспортировки и хранения, падения изделия.
11. Повреждения по вине животных (в том числе грызунов и насекомых).

## Информация о производителе

**Изготовитель:** Ситес Электрик Кампани Лимитед (18, Гуаншан Лу, Гуанчжоу, провинция Гуандонг, КНР)

**Импортер в Республику Беларусь:** ООО «Ареса-техно», г. Могилев, ул. Тимирязевская, 38

**Импортер в Российскую Федерацию:** ООО «Санрайт М», 214004, г. Смоленск, ул. Октябрьской революции, д. 38, офис 2

**Информацию о дате изготовления смотрите на индивидуальной упаковке.**

**Срок службы – тридцать шесть месяцев**

**Товар соответствует требованиям ТР ТС 004/2011 «О безопасности**

**низковольтного оборудования», ТР ТС 020/2011 «Электромагнитная совместимость технических средств» и**

**ТР ЕАЭС 037/2016 « Об ограничении применения опасных веществ в изделиях электротехники и радиоэлектроники».**

По вопросам гарантийного обслуживания обращайтесь в ближайший сервисный центр или в Головной сервисный центр «сервис-центр ООО «Ареса-техно», 212030, г. Могилев, ул. Тимирязевская, 38, тел.: +375-222-76-69-89.



# ENGLISH



**Please read this instruction manual carefully before using the appliance. Save the instruction manual as you may require it in future.**

This device is designed for drying and styling hair. For household use, not suitable for industrial use. Important! A hair dryer purchased in the cold season, in order to avoid failure, must be kept at room temperature for at least four hours before being switched on.

## TECHNICAL SPECIFICATIONS

Supply voltage: 220-240 V ~ 50 Hz  
Power consumption: 1400-1800W

Warranty period in the European Union - twenty four months

## IMPORTANT SAFEGUARDS

- Read this manual carefully before operating the unit to avoid damage during use. Incorrect handling can lead to damage to the product, cause material damage or cause damage to the health of the user.
- Before switching on, check that the product specifications match the mains voltage.
- The device is not intended for use by persons (including children) with reduced physical, sensory or mental capabilities, or lack of experience or knowledge, unless they are under the control or instructed about the use of the device by the person responsible for their safety.
- Use only for domestic use in accordance with these operating instructions. The device is not intended for commercial and / or industrial use.
- Do not spray hair styling products while the appliance is running.
- Do not use the hair dryer in bathrooms and near other sources of water.
- To reduce the risk of electric shock, do not immerse the appliance in water or other liquids. If this happens, DO NOT take the product, immediately disconnect it from the mains. Do not put your hands in water. Contact an authorized Service Center for verification.
- Children should be supervised to ensure that they do not play with the appliance.
- Do not use outdoors or in high humidity, especially in the immediate vicinity of a bath, shower or pool.
- When disconnecting the appliance from the mains, hold the plug by hand, do not pull on the power cord.
- Do not repair the appliance yourself. Transfer it to an authorized Service Center.
- Do not allow the power cord to touch sharp edges or hot surfaces.
- Inspect the appliance before switching on. If there is damage to the device and
- Never plug the appliance into a power outlet. Contact an Authorized Service Center.
- Before turning on the unit, make sure that the mode switch is off.
- Do not use the device for laying synthetic wigs.
- Avoid overheating and direct sunlight.

**WARNING:** Do not use this appliance near water.

- Always unplug the appliance if it is not in use, and before cleaning.
- Do not leave the appliance switched on unattended.
- Do not use attachments not supplied with this unit.
- Do not carry the hairdryer by the cord or hanging loop.
- Do not use the appliance with a damaged power cord or plug, or if it has been exposed to liquids, dropped or damaged in any other way. Do not attempt to disassemble and repair the device yourself, contact the service center.
- Avoid contact with moving parts. Do not push various objects through the protective grille of a working hair dryer.
- Do not allow hair, dust, fluff, or other objects to enter the airway openings.
- Do not block the inlet and outlet ducts, otherwise the engine and the heating element of the hair dryer may burn.
- Be careful because the concentrator heats up during operation.
- To prevent overheating, do not operate continuously for more than 10 minutes and be sure to take a break of at least 10 minutes.
- When using the appliance in the bathroom, unplug it after use, as the proximity of water is dangerous even when the appliance is switched off.
- For additional protection, the installation of a residual current device (RCD) having a rated residual operating current not exceeding 30 mA is advisable in the electrical circuit supplying the bathroom. Ask your installer for advice.
- The manufacturer reserves the right, without additional notice, to make minor changes in the design of the product that do not radically affect its safety, performance and functionality.



- Do not use the appliance in a bath, shower or swimming pool filled with water.

**WARNING:** Do not use this appliance near bathtubs, showers, basins or other vessels containing water.

## OPERATION

1. Unwind the power cord completely.
2. Put on the concentrator (if necessary). The concentrator allows to narrow the air flow and direct it to dry the individual sections.
3. Connect the hairdryer to the electrical outlet.
4. Set the desired air flow heating mode and speed by the mode switch.
5. The hairdryer is equipped with the function "Cool air". In this mode, you can quickly cool your hair, strengthening the wave. To do this press to the appropriate button (3).
6. When finished, switch off the appliance and disconnect the plug from the mains.

Your dryer is equipped with a protective coating of the heating element. At the first start-up and heating, a small smoke and smell may appear for a short time. It is safe for the user and does not mean a defect in the dryer. When using for the first time, wait until smoke and odor cease. This can last no more than 30 seconds.

The hair dryer has the built-in protection against overheating, which breaks the supply chain of the hair dryer during overheating (with blocking the inlet and outlet holes). When the protection works out, the hair dryer turns off. In this case, unplug the hair dryer and allow the dryer to cool for a few minutes.

## CLEANING, MAINTENANCE AND STORAGE

**TRANSPORTATION.** Transportation of the device is necessary by any kind of covered transport with the application of cargo securing rules ensuring preservation of the presentation of the product and / or packaging and its further safe operation. DO NOT expose the device to shock loads during handling operations.

**CLEANING.** Before carrying out maintenance or cleaning operations, remove the plug from the power outlet and wait for the appliance to cool. Do not use abrasives or solvents for cleaning.

**STORAGE.** The device must be stored indoors, in conditions that presume the preservation of the presentation of the product and its further safe operation. Make sure that the appliance and all its accessories are completely dried, before storing it. To avoid damaging the cord, do not wind it on the body.

# ENGLISH

## WARRANTY TERMS

When purchasing the product, ask for it to be checked in your presence. Without the having a warranty card or when it is not properly filled in, the quality claims are not accepted, and no warranty repair is performed. The warranty card should be presented at any address to the service center during the whole warranty period. The product is accepted for service in a complete set only. The warranty period is calculated from the moment of sale to the buyer. Keep the documents confirming the date of purchase of the product (cash receipt). The condition of free warranty service of your product is its correct operation, which does not go beyond personal domestic needs, in accordance with the requirements of the operating instructions for the product, the absence of mechanical damages and the consequences of careless handling of the product.

## THE GUARANTEE DOES NOT COVER:

1. Defects caused by force majeure.
2. Damage to the product caused by the use of the product for purposes that go beyond personal domestic needs (ie industrial or commercial purposes).
3. Consumables and accessories (sections, etc.).
4. Defects caused by overloading, improper operation, penetration of liquids, dust of insects, ingress of foreign objects into the product.
5. Products that have been repaired outside authorized service centers or warranty workshops.
6. Damage resulting from changes in the design of the product by the user or unqualified replacement of his components.
7. Mechanical damages, including due to negligent handling, improper transportation and storage, falling of the product.
8. Violation of the operating instructions.
9. Incorrect installation of mains voltage (if required).
10. Making technical changes.
11. Damage through the fault of animals (including rodents and insects).

**Production month:** refer to the information on the gift box.  
For warranty service, please contact your nearest service center.



# УКРАЇНСЬКА



**Будь ласка, уважно прочитайте інструкцію перед тим, як почати експлуатацію приладу. Зберігайте інструкцію, вона може знадобитися Вам у майбутньому.**

Цей прилад призначений для сушіння й укладки волосся.

Для використання в домашньому господарстві, не призначений для промислового використання.  
Важливо! Фен, придбаний у холодну пору року, щоб уникнути виходу його з ладу, до увімкнення електромережу необхідно витримати не менше чотирьох годин за кімнатної температури.

## ТЕХНІЧНІ ХАРАКТЕРИСТИКИ

Номінальна напруга: 220-240 В  
Номінальна частота струму: 50 Гц  
Номінальна споживана потужність: 1400-1800Вт

Гарантійний термін – дванадцять місяців

## ЗАПОБІЖНІ ЗАХОДИ ПРИ ЕКСПЛУАТАЦІЇ

- Уважно прочитайте цю інструкцію перед експлуатацією приладу, щоб уникнути поломок під час використання. Неправильне поводження може призвести до поломки виробу, завдати матеріального збитку або заподіяти шкоду здоров'ю користувача.
- Перед увімкненням перевірте, чи технічні характеристики виробу відповідають параметрам електромережі.
- Прилад не призначений для використання особами (включаючи дітей) зі зниженими фізичними, чуттєвими або розумовими здібностями чи за відсутності у них досвіду або знань, якщо вони не перебувають під контролем або не проінструктовані про використання приладу особою, відповідальною за їхню безпеку.
- Використовувати тільки за побутовою метою згідно з цією Наставною з експлуатації. Прилад не призначений для використання з комерційною та/або промисловою метою.
- Не розпилюйте засіб для укладки волосся, коли пристрій працює.
- Щоб уникнути ураження електричним струмом, не занурюйте прилад у воду чи інші рідини. Якщо це сталося, НЕ БЕРІТЬСЯ за виріб, негайно відімкніть його від електромережі. При цьому в жодному разі не опускайте руки у воду. Зверніться до уповноваженого сервісного центру для перевірки.
- Діти повинні бути під контролем, щоб не допустити гри із приладом.
- Не використовувати поза приміщенням або в умовах підвищеної вологості, особливо у безпосередній близькості від ванни, душу чи басейну.
- При відімкненні приладу від мережі живлення тримайтеся рукою за вилку, не тягніть за шнур живлення.
- Не переносьте фен за шнур або петельку для підвішування.
- Не ремонтуйте прилад самостійно. Передайте його до уповноваженого сервісного центру.
- Стежте, щоб шнур живлення не торкався гострих країв та гарячих поверхонь.
- Перед увімкненням огляньте прилад. За наявності пошкоджень приладу і мережного шнура у жодному разі не вмикайте прилад у розетку. Зверніться до уповноваженого сервісного центру.
- При пошкодженні шнура живлення його заміну, щоб уникнути небезпеки, повинні проводити виготовлювач, сервісна служба або подібний кваліфікований персонал.
- Перед увімкненням приладу переконайтеся, що перемикач режимів перебуває у вимкненому стані.
- Не користуйтеся пристроєм для укладки синтетичних перук.
- Уникайте перегріву приладу, а також потрапляння прямих сонячних променів.
- Виробник залишає за собою право без додаткового повідомлення вносити незначні зміни до конструкції виробу, що кардинально не впливають на його безпеку, роботоздатність та функціональність.

# УКРАЇНСЬКА

- Завжди відмикайте прилад від електромережі, якщо він не використовується, а також перед очищенням.
  - Не залишайте увімкнений прилад без нагляду.
  - Не використовуйте прилад, що не входить до комплексу цього приладу.
  - Не використовуйте прилад із пошкодженням шнуру живлення або вилкою, а також якщо він зазнав дії рідин, упав чи був пошкоджений будь-яким іншим чином. Не намагайтеся самостійно розбирати і ремонтувати прилад, зверніться до сервісного центру.
  - Уникайте контакту з рухомими частинами приладу. Не просовуйте різні предмети через захисні решітки проточуючого фена.
  - Стежте за тим, щоб у повітровідні отвори не потрапляли волосся, пил, пух та інші предмети.
  - Не закривайте вхідні і вихідні повітроводи, інакше двигун та нагрівальний елемент фена можуть згоріти.
  - Будьте обережні: під час роботи насадки нагріваються.
  - Щоб уникнути перегріву, не працюйте безперервно більше 10 хвилин і обов'язково робіть перерву не менше 10 хвилин.
- Для додаткового захисту доцільно в ланцюг електроживлення у ванній кімнаті встановити пристрій захисного відключення (УЗО) з номінальним струмом спрацювання, що не перевищує 30 мА. Слід звернутися за порадою до кваліфікованого фахівця. УВАГА! Забороняється використання обладнання поблизу води у ванних кімнатах, душових, басейнах і т.д.
- При використанні приладу у ванній кімнаті необхідно відключати його від мережі після використання, так як близькість води небезпечна, навіть коли прилад вимкнений.
  - Виробник залишає за собою право без додаткового повідомлення вносити незначні зміни до конструкції виробу, що кардинально не впливають на його безпеку, роботоздатність та функціональність.



Не використовуйте прилад у ванній, душовій кабіні або наповненому водою басейні.  
УВАГА! Забороняється використання обладнання поблизу води у ванних кімнатах, душових, басейнах і т.д.

## ЕКСПЛУАТАЦІЯ

1. Повністю розмотайте шнур живлення.
  2. Надягніть насадку-концентратор (за необхідності). Насадка-концентратор дозволяє звужувати потік повітря і спрямовувати його для сушіння окремих ділянок.
  3. Підмініть фен до електромережі.
  4. Перемикачем режимів встановіть бажаний режим швидкості і нагрівання повітряного потоку.
  5. Фен оснащений функцією «Холодне повітря». У цьому режимі можна швидко охолодити волосся, закріплюючи завитку. Для цього натисніть і утримуйте відповідну кнопку (3).
  6. Після закінчення вимкніть прилад і від'єднаєте вилку від електромережі.
- Ваш фен забезпечений захисним покриттям нагрівального елемента. При першому увімкненні та нагріванні може короткочасно з'явитися незначний дим та запах. Це безпечно для користувача і не означає дефект фена. При першому використанні дочекайтеся припинення виділення диму та запаху. Це може тривати не більше 30 секунд.
- У ваш фен вбудовано захист від перегріву, що розриває ланцюг живлення фена при перегріванні (при блокуванні вхідного і вихідного отворів). При спрацюванні захисту фен вимкнеться. У цьому разі відмініть фен від мережі і дайте йому охолонути протягом кількох хвилин.

## ТРАНСПОРТУВАННЯ, ЧИЩЕННЯ ТА ЗБЕРІГАННЯ

**ТРАНСПОРТУВАННЯ.** Транспортувати прилад необхідно будь-яким видом критого транспорту із застосуванням правил закріплення вантажів, що забезпечують збереження товарного вигляду виробу та/або упакування і його подальшу безпечну експлуатацію.

**ЗАБОРОНЯЄТЬСЯ** наражати прилад на ударне навантаження під час вантажно-розвантажувальних робіт.

**ЧИЩЕННЯ.** Протирайте корпус вологою м'якою тканиною і потім витирайте насухо. Не використовуйте мильні абразивні засоби і розчинники.

**ЗБЕРІГАННЯ.** Прилад необхідно зберігати в закритому приміщенні, в умовах, що передбачають збереження товарного вигляду виробу і його подальшу безпечну експлуатацію. Переконайтеся у тому, що прилад і всі його аксесуари повністю висушені, перш ніж складати його на зберігання.

## ПРАВИЛА УТИЛІЗАЦІЇ ПРИЛАДУ

Прилад і пакувальні матеріали повинні утилізуватися з найменшою шкодою для довкілля і відповідно до правил з утилізації відходів у вашому регіоні.

## УМОВИ ГАРАНТІЙНОГО ОБСЛУГОВУВАННЯ

Купуючи виріб, вимагайте його перевірки у вашій присутності і заповнення гарантійного талона (штамп торговельної організації, дата продажу і підпис продавця).

Без надання гарантійного талона або при його неправильному заповненні претензії щодо якості не приймаються і гарантійний ремонт не проводиться.

Гарантійний талон слід пред'являти при будь-якому зверненні до сервісного центру протягом усього терміну гарантії. Виріб приймається на сервісне обслуговування тільки повністю комплектом. Гарантійний термін обчислюється з моменту продажу покупцю. Просимо вас також зберігати документи, що підтверджують дату купівлі виробу (товарний або касовий чек).

Умовою безкоштовного гарантійного обслуговування вашого виробу є його правильна експлуатація, що не виходить за межі особистих побутових потреб, відповідно до вимог інструкції з експлуатації виробу, відсутність механічних пошкоджень та наслідків недбалого поводження з виробом. Гарантія поширюється на всі виробничі й конструктивні дефекти, крім зазначених у розділі «Гарантія не поширюється», виявлені протягом гарантійного терміну. У цей період дефектні деталі, крім зазначених у розділі «Гарантія не поширюється», підлягають безкоштовній заміні в гарантійному сервісному центрі.

## ГАРАНТІЯ НЕ ПОШИРЮЄТЬСЯ

1. Несправності, спричинені форс-мажорними обставинами.
2. Несправності, спричинені використанням виробу з метою, що виходить за межі особистих побутових потреб (тобто з промисловою або комерційною метою).
3. Витратні матеріали й аксесуари
4. Дефекти, спричинені перевантаженнями, неправильною експлуатацією, проникненням рідин, пилу, потраплянням сторонніх предметів усередину виробу.
5. Вироби, що ремонтувалися поза уповноваженими сервісними центрами або гарантійними майстернями.
6. Пошкодження, що стали наслідком внесення змін до конструкції виробу самим користувачем або некваліфікованої заміни його комплектуючих.
7. Порушення вимог настанови до експлуатації.
8. Неправильне встановлення напруги живильної мережі (якщо це потрібно).
9. Внесення технічних змін.
10. Механічні пошкодження, зокрема внаслідок недбалого поводження, неправильного транспортування та зберігання, падіння виробу.
11. Пошкодження з вини домашніх тварин та гризунів.

Виготовлювач: Ситес Електрик Кампані Лімітед, КНР  
Термін служби - тридцять шість місяців  
Інформацію про дату виготовлення дивіться на індивідуальному упакуванні.  
З питань гарантійного обслуговування звертайтеся до найближчого сервісного центру.



# DEUTSCH



**Bitte lesen Sie die Bedienungsanleitung sorgfältig, bevor Sie das Gerät benutzen. Bewahren Sie das Handbuch auf, Sie benötigen es möglicherweise in der Zukunft.**

Dieses Gerät ist für Trocknen und Einlegen des Haars bestimmt.

Für Verwendung in der Haushaltswirtschaft, passt nicht für die betriebliche Verwendung.

Wichtig! Das Gerät, der in die kalte Jahreszeit gekauft ist, muss man zur Vermeidung des Betriebsausfalls bis zum Netzanschluss wenigstens vier Stunden bei der Raumtemperatur halten.

## TECHNISCHE EIGENSCHAFTEN

Normenspannung: 220-240 V  
Bemessungsfrequenz: 50 Hz  
Nennleistungsaufnahme: 1400-1800Watt

Garantiedauer in der Europäischen Union – vierundzwanzig Monaten

## SICHERHEITSMABNAHMEN BEI DER VERWENDUNG

- Man muss diese Anleitung von der Verwendung des Gerätes für Vermeidung der Störungen bei der Verwendung aufmerksam lesen. Die fehlerhafte Behandlung kann zur Brechung des Gerätes führen, materielle Schäden zufügen oder die Gesundheit des Benutzers schädigen.
- Von der anfänglichen Einschaltung muss man prüfen, ob technische Eigenschaften des Gerätes den Parametern des Spannungsnetzes entsprechen.
- Das Gerät ist für die Verwendung von Personen (einschließlich Kinder) mit gesunkenen physischen, sinnlichen oder intellektuellen Fähigkeiten, oder beim Fehlen bei diesen der Erfahrung oder Kenntnissen, oder wenn diese sich unter der Kontrolle nicht befinden oder über die Verwendung des Gerätes von der Person, die für ihre Sicherheit verantwortlich sind, nicht eingewiesen sind, nicht bestimmt.
- Man darf das Gerät in gewöhnlichen Zielen, die von vorliegender Betriebsanleitung nicht vorgesehen sind, nicht verwenden. Das Gerät ist für die Verwendung in kommerziellen und/oder betrieblichen Zielen nicht bestimmt.
- Man kann das Mittel für Einlegen des Haares bei dem arbeitenden Gerät nicht spraysen.
- Zur Vermeidung vom elektrischen Schlag darf man das Gerät in das Wasser oder andere Flüssigkeiten nicht eintauchen. Wenn es passierte, muss man das Gerät NICHT BERÜHREN, sondern es augenblicklich von der Netzspannung freischalten. Dabei kann man keinesfalls die Hände in das Wasser nicht eintauchen. Dabei muss man sich an das entsprechende Servicezentrum für Prüfung wenden.
- Die Kinder sollen sich unter der Kontrolle für Unzulassung vom Spiel befinden.
- Man darf das Gerät im Freien oder unter Bedingungen der erhöhten Feuchtigkeit, besonders in greifbarer Nähe von der Wanne, der Dusche oder dem Becken nicht verwenden.
- Bei der Abschaltung des Gerätes vom Netz muss man die Gabelung halten, man darf die Netzschur nicht ziehen.
- Man kann den Fön für Netzschur oder Schleifehen für Abhängen nicht übertragen.
- Man kann das Gerät selbständig nicht reparieren. Man muss sich an das zuständige Servicezentrum wenden.
- Man darf den Überhang der Leitungsschnur vom Rand des Tisches oder heißen Oberflächen nicht zulassen.
- Von der Einschaltung muss man das Gerät prüfen. Beim Vorhandensein der Verletzungen des Gerätes und der Netzschur kann man keinesfalls das Gerät in die Anschlussdose anschließen. Man muss sich an das zuständige Servicezentrum wenden.
- Im Fall der Verletzung der Netzschur muss man diese mit der speziellen Netzschur oder dem Set, der vom Hersteller oder Servicedienst gegeben war, ersetzen.
- Von der Einschaltung des Gerätes muss man sich überzeugen, dass sich der Betriebsartenwahlschalter im ausgeschalteten Regime befindet.
- Man darf das Gerät für Einlegen von synthetischen Perücken nicht verwenden.
- Man muss die Überhitzung des Gerätes und Treffen von direkten Sonnenstrahlen vermeiden.
- Der Hersteller behält sich das Recht vor ohne zusätzlichen Benachrichtigungen vor kleine Veränderungen in die Konstruktion der Maschine vorzunehmen, die auf ihre Sicherheit, Arbeitsfähigkeit und Funktionsfähigkeit nicht kardinal Einfluss haben werden.
- Man muss das Gerät immer spannungslos schalten, wenn es nicht verwendet wird, oder von der Reinigung.
- Man kann das eingeschaltete Gerät ohne Kontrolle nicht lassen.
- Man darf keine Zubehöerteile, die zu dem Lieferumfang nicht gehören, verwenden.
- Man darf das Gerät mit der verletzten Netzschur oder der Gabelung, sowie wenn es dem Einfluss der Flüssigkeiten untergezogen, gefallen oder auf eine andere Weise verletzt war, verwenden. Man kann das Gerät selbständig nicht demonieren und reparieren. Man muss sich an das Servicezentrum wenden.
- Man muss den Kontakt mit den beweglichen Teilen des Gerätes vermeiden. Man kann keine Gegenstände durch Schutzgitter des arbeitenden Föns stecken.
- Man muss darauf achten, damit es in die Luftgangöffnungen keine Haar, Staub, Flaum und andere Gegenstände eindringen.
- Man muss keine Ausgangs- und Eingangsöffnungen verdecken, sondern kann Heizkörper vom Fön außer Betrieb kommen.
- Seien Sie vorsichtig, während der Arbeit werden sich die Ansatzstücke erwärmen.
- Zur Vermeidung der Überwärmung soll man nicht mehr als 10 Minuten arbeiten und dass eine Pause nicht weniger als 10 Minuten machen.



Achtung! Man darf das Gerät in Badezimmern und in der Nähe zu anderen Wasserquellen nicht verwenden.

## VERWENDUNG

- 1.Man soll die Netzschur vollständig abwickeln.
- 2.Weiter muss man Ansatzstück-Konzentrationsapparat (bei Bedarf) montieren. Das Ansatzstück-Konzentrationsapparat hilft den Luftstrom enger machen und ihn für Trocknen von einzelnen Abschnitten richten.
- 3.Man muss den Fön ans Netz anschließen.
- 4.Mit Hilfe vom Umschalter von Regimen muss man das gewünschte Regime der Geschwindigkeit und Erwärmung des Luftstroms einstellen.
5. Der Fön ist mit der Funktion „Kalte Luft“ versorgt. In diesem Regime kann man schnell das Haar abkühlen und die Krause befestigen. Dazu muss man entsprechenden Button drücken (3).
6. Nach der Beendung muss man die Gabelung der Netzschur von der Netzspannung freischalten.  
Ihr Fön ist mit der Schutzabdeckung vom Heizkörper versorgt. Bei der ersten Einschaltung können kurzzeitige Rauch und Geruch entstehen. Das ist sicher für Verwendung und ist kein Defekt der Zange. Bei der ersten Verwendung muss man Beendung der Entstehung von Rauch und Geruch erwarten. Es soll nicht mehr als 30 Sekunden dauern.  
In den Fön ist der Schutz von der Überhitzung installiert, der den Speisestromkreis des Föns bei der Überhitzung (bei der Blockierung der Eingangs- und Ausgangsöffnungen) unterbrechen wird. Bei der Auslösung des Schutzes wird sich der Fön anschalten. In diesem Fall muss man den Fön spannungslos schalten und ein paar Minuten warten, bis der Fön kalt wurde.



# DEUTSCH

## TRANSPORT, REINIGUNG UND BEWAHRUNG

**TRANSPORT.** Das Gerät kann man mit Hilfe von der beliebigen Art der geschlossenen Transportes mit der Verwendung von Regeln der Befestigung von Frachten, die die Bewahrung des Warenausfalls des Gerätes und/oder Verpackung und ihre weitere Sicherheit der Verwendung transportieren. Man DARF das Gerät der stoßförmigen Belastung bei der Lade- und Entladearbeiten NICHT UNTERWERFEN.

**REINIGUNG.** Man darf die Gehäuse mit dem feuchten weichen Tuch reinigen und dann trockenreiben. Man darf keine abrasive Reinigungsmittel und Lösungsmittel verwenden.

**BEWAHRUNG.** Das Gerät muss man im geschlossenen Raum, unter Bedingungen, die die Bewahrung vom Warenausfall des Gerätes und seine weitere sichere Verwendung voraussetzen. Man muss sich überzeugen, dass das Gerät auf alle seine Zubehörteile vollständig getrocknet sind, ehe es für die Bewahrung bereiten.

## REGEL DER ENTSORGUNG DES GERÄTES

Das Gerät und die Verpackungsmaterialien sollen mit dem niedrigsten Schaden für Umwelt in Übereinstimmung mit den Regeln der Abfallverwertung in Ihrem Region entsorgt werden.

## BEDINGUNGEN DER GARANTIELEISTUNGEN

Beim Kaufen des Gerätes muss man seine Prüfung in Ihrer Gegenwart und Ausfüllung der Garantiebrochüre (Stempel der Handelsorganisation, Datum des Verkaufs und Unterschrift des Verkäufers) anfordern.

Ohne Vorlage der Garantiebrochüre oder im Fall ihrer falschen Auffüllung werden keine Qualitätsbeanstandungen angenommen werden und Garantiereparatur nicht durchgeführt.

Die Garantiebrochüre muss man bei jedem Anruf an das Servicezentrum im Laufe der ganzen Garantiefrist vorlegen. Das Gerät nimmt man auf den Nachverkaufsservice nur im vollen Lieferumfang an. Die Garantiefrist beginnt vom Zeitpunkt des Verkaufs vom Gerät dem Käufer. Wir bitten Sie alle Dokumente, die das Datum vom Kaufen des Gerätes (Kassenzettel oder Warenzettel) bewahren.

Die Bedingung der kostenlosen Garantieleistung Ihres Gerätes ist seine ordnungsgemäße Verwendung, die hinter Rahmen der persönlichen Haushaltsbedarfe nicht kommt, in Übereinstimmung mit den Anforderungen der Bedienungsanleitung, das Fehlen von mechanischen Verletzungen und Folgen der nachlässigen Behandlung mit dem Gerät.

Die Garantie verbreitet sich auf alle Fertigungs- und Konstruktionsfehler, außer Fehler, die im Abschnitt „Garantie verbreitet sich nicht auf“ angegeben sind, die im Laufe der Garantiefrist festgestellt werden. In diese Periode liegen alle Fehlerteile, außer Fehler, die im Abschnitt „Garantie verbreitet sich nicht auf“ angegeben sind, dem kostenlosen Austauschen im Servicezentrum unter.

## GARANTIE VERBREITET SICH NICHT AUF

1. Fehler, die von Umständen höherer Gewalt hervorgerufen sind.
2. Verletzungen des Gerätes, die vor der Verwendung des Gerätes in Zielen, die sich hinter Rahmen der persönlichen Haushaltsbedarfe kommen (das heißt, betriebliche oder kommerzielle Verwendung) kommen, hervorgerufen sind.
3. Verbrauchsmaterialie und Zubehörteile.
4. Fehler, die von der Überlastung, nicht ordnungsgemäßen Verwendung, Eindringung von Flüssigkeiten, Staub, Insekten, fremden Gegenständen innerhalb des Gerätes hervorgerufen sind.
5. Die Geräte, die nicht in bevollmächtigten Servicezentren oder Garantiewerkstätten repariert waren.
6. Fehler, die Folge der Vornahme in die Konstruktion des Gerätes der Änderungen vom Benutzer selbst oder unsachgemäßen Austausch der Zubehörteilen hervorgerufen sind.
7. Verletzung der Anforderungen der Betriebsanleitung.
8. Falsche Einstellung der Versorgungsnetzspannung (wenn das notwendig ist).
9. Vornahme von technischen Veränderungen.
10. Mechanische Verletzungen, darunter in Folge der nachlässigen Behandlung, falschen Beförderung und Bewahrung, Fallen des Gerätes.
11. Verletzungen durch Verschulden von Tieren (darunter von Nagetieren und Insekten).

Hersteller: Sites Elektrik Kampanie Limited, China.  
Information über Herstellungsdatum ist auf der Einzelverpackung angegeben.  
In Fragen der Garantieleistungen sowie bei der Feststellung von Fehlern wenden Sie sich an das nächste Servicezentrum.





## Przeczytaj uważnie instrukcję przed uruchomieniem urządzenia. Zachowaj instrukcję, możesz potrzebować ją w przyszłości.

Dane urządzenia jest przeznaczone do suszenia i układania włosów.  
Do użytku w gospodarstwie domowym, nie nadaje się do zastosowań przemysłowych.  
Ważne! Urządzenie zakupioną w zimnych porach roku w celu uniknięcia awarii przed włączeniem do sieci należy utrzymać przez co najmniej cztery godziny w temperaturze pokojowej.

### SPECYFIKACJE TECHNICZNE

Nominalne napięcie: 220-240 V

Nominalna częstota prądu: 50 Hz

Nominalna konsumowana potęga: 1400-1800Wt

Termin gwarancyjny w Unii Europejskiej - dwadzieścia cztery miesiące

### SRODKI OSTROŻNOŚCI PRZY EKSPLOATACJI

- Uważnie przeczytaj niniejszą instrukcję przed użyciem urządzenia, aby uniknąć awarii podczas użytkowania. Niewłaściwe postępowanie może doprowadzić do uszkodzenia produktu, spowodować szkody materialne lub wyrządzić szkodę na zdrowiu użytkownika.
- Przed włączeniem należy sprawdzić, czy spełniają dane techniczne produktu parametry zasilania.
- Urządzenie nie jest przeznaczone do użytku przez osoby (w tym dzieci) o ograniczonych możliwościach fizycznych, zmysłowych lub umysłowych, lub, w przypadku braku doświadczenia lub wiedzy, jeśli nie znajdują się pod nadzorem lub nie są poinstruowane na temat korzystania z urządzenia przez osobę odpowiedzialną za ich bezpieczeństwo.
- Używać tylko do celów domowych zgodnie z niniejszą Instrukcją obsługi. Urządzenie nie jest przeznaczone do użytku w celach komercyjnych i/lub celach przemysłowych.
- Nie należy rozpylać środków do stylizacji włosów przy pracującym urządzeniu.
- Aby uniknąć porażenia prądem elektrycznym, nie wolno zanurzać urządzenia w wodzie lub innej cieczy. Jeśli to się stało, NIE CHWYTAJ za produkt, natychmiast odłącz go od źródła zasilania. Przy tym w żadnym wypadku nie wolno wkładać rąk do wody. Skontaktuj się z upoważnionym centrum serwisowym w celu sprawdzenia.
- Dzieci powinny być pod kontrolą, aby nie dopuścić gry z urządzeniem.
- Nie używaj pna zewnątrz lub w warunkach wysokiej wilgotności, szczególnie w pobliżu wanny, prysznicza lub basenu.
- Po odłączeniu urządzenia od sieci zasilania trzymaj się ręką za wtyczkę, nigdy nie ciągnij za przewód zasilający.
- Nie należy przenosić suszarka do włosów za przewód lub петельkę do zawieszania.
- Nie naprawiaj urządzenie samodzielnie. Należy przekazać go do autoryzowanego centrum serwisowego.
- Należy uważać, aby przewód zasilający nie dotykał ostrych krawędzi i gorących powierzchni.
- Przed włączeniem należy sprawdzić urządzenie. W przypadku stwierdzenia uszkodzeń urządzenia i przewodu sieciowego, w żadnym wypadku nie podłączaj urządzenie do gniazda sieciowego. Skontaktuj się z upoważnionym centrum serwisowym w celu sprawdzenia.
- W przypadku uszkodzenia przewodu zasilającego jego wymianę w celu uniknięcia niebezpieczeństwa powinien dokonać producent, punkt serwisowy lub podobny wykwalifikowany personel.
- Przed włączeniem urządzenia upewnij się, że przełącznik trybu znajduje się w stanie wyłączonym.
- Nie używaj urządzenia do stylizacji włosów syntetycznych peruk.
- Należy uniknąć przegrzania, a także bezpośredniego działania promieni słonecznych.
- Producent zastrzega sobie prawo do wprowadzania drobnych zmian w konstrukcji produktu zupełnie nie wpływających na jego bezpieczeństwo, wydajność i funkcjonalność bez dodatkowego powiadomienia.
- Zawsze odłączaj urządzenie od sieci, gdy nie jest ono używane.
- Nie należy pozostawiać włączonego urządzenia bez nadzoru.
- Nie należy używać akcesoria, które nie znajdują się w zestawie danego urządzenia.
- Nie należy używać urządzenia z uszkodzonym przewodem zasilającym lub wtyczką, a także, jeśli zostało wystawione na działanie płynów, spadło lub zostało uszkodzone w jakikolwiek inny sposób. Nie wolno samodzielnie demontować i naprawiać urządzenia, należy skontaktować się z centrum serwisowym.
- Nie wolno dopuszczać do kontaktu z ruchomymi częściami urządzenia. Nie wkładaj różne przedmioty w kratkę ochronną pracującej suszarki.
- Należy uważać, aby w otwory powietrzne nie trafiały włosy, kurz, puch i inne przedmioty.
- Nie zamykaj kanały wejściowe i wyjściowe, w przeciwnym razie silnik i element grzewczy suszarki mogą się spalić.
- Uważaj, podczas pracy nasadki są gorące.
- Aby uniknąć przegrzania, nie należy pracować w sposób ciągły przez ponad 10 minut i koniecznie rób przerwy co najmniej na 10 minut.
- Dla dodatkowej ochrony zaleca się zainstalowanie wyłącznika różnicowoprądowego w obwodzie zasilania w łazience (RCD) o znamionowym prądzie wyciągającym nieprzekraczającym 30 mA. Zasięgnij porady wykwalifikowanego specjalisty.
- W przypadku korzystania z urządzenia w łazience po użyciu wyjmij wtyczkę z gniazdka, ponieważ bliskość wody jest niebezpieczna nawet wtedy, gdy urządzenie jest wyłączone.
- Producent zastrzega sobie prawo do wprowadzania drobnych zmian w konstrukcji produktu zupełnie nie wpływających na jego bezpieczeństwo, wydajność i funkcjonalność bez dodatkowego powiadomienia.



- Nie używaj urządzenia w wannie, pod prysznicem lub w basenie wypełnionym wodą.  
UWAGA! Nie używaj urządzenia w pobliżu wody w łazienkach, prysznicach, basenach itp

### EKSPLOATACJA

1. W pełni rozwin przewód zasilający.
2. Załóż nasadkę koncentrator (w razie potrzeby) Nasadka koncentratora pozwala urządzenie przepływu powietrza i skierować go do suszenia poszczególnych działek.
3. Podłącz suszarkę do włosów do sieci elektrycznej.
4. Za pomocą przełącznika trybów ustaw żądany tryb prędkości i ogrzewania przepływu powietrza.
5. Suszarka do włosów jest wyposażona w funkcję „Zimne powietrze”. W tym trybie można szybko schłodzić włosy, wzmacniając fryzurę. Aby to zrobić, naciśnij przycisk odpowiedni przycisk (3).
6. Po zakończeniu wyłącz urządzenie i odłącz wtyczkę od gniazdka sieciowego. Suszarka wyposażona jest powłoką ochronną elementu grzejnego. Przy pierwszym włączeniu i podgrzewaniu może na krótko pojawić się niewielki dym i zapach, jest on bezpieczny dla użytkownika i nie oznacza usterki suszarki. Przy pierwszym uruchomieniu zaczekaj do zakończenia wydzielania dymu i zapachu. To może trwać co najwyżej 30 sekund. W suszarkę wbudowane zabezpieczenie przed przegrzaniem, które rozrywa obwód zasilania suszarki w przypadku przegrzania (przy zablokowaniu wejściowego i wyjściowego otworów). W przypadku zadziałania zabezpieczenia suszarka wyłączy się. W takim przypadku należy wyłączyć suszarkę do włosów od sieci i poczekać kilka minut, zanim suszarka ostygnie.

## TRANSPORTOWANIE, CZYSTKA I PRZECHOWYWANIE

**TRANSPORT.** Transportować urządzenie należy dowolnym zadaszonym transportem z zastosowaniem zasad mocowania ładunków, których zachowanie zapewnia przydatność handlową produktu i/lub opakowania i jego dalszą bezpieczną eksploatację. **NIE WOLNO** narażać urządzenia na wstrząsy podczas załadunku i rozładunku.

**CZYSZCZENIE.** Usuń resztki ciasta, przetrzyj wewnętrzne powierzchnie i krawędzie płyt ściereczką, papierowym ręcznikiem lub miękką szmatką. Do czyszczenia wewnętrznych lub zewnętrznych powierzchni nie używaj gąbek kuchennych z powierzchnią ścierną i metalowych myjek, ponieważ spowoduje to uszkodzenie powłok.

**PRZECHOWYWANIE** Urządzenie należy przechowywać w pomieszczeniu zamkniętym, warunkach zapewniających zachowanie widoku towarowego produktu i jego dalszą bezpieczną eksploatację. Upewnij się, że urządzenie i wszystkie jego akcesoria całkowicie wyschły przed tym, jak umieścić go na przechowanie.

## ZASADY UTYLIZACJI URZĄDZENIA

Urządzenie i materiały opakowaniowe należy utylizować przy jak najmniejszym uszkodzeniu środowiska i zgodnie z przepisami dotyczącymi utylizacji odpadów na danym obszarze.

## WARUNKI GWARANCJI

Przy zakupie produktu wymagaj jego sprawdzenia w Twojej obecności i wypełnienia karty gwarancyjnej (pieczętka organizacji handlowej, data sprzedaży i podpis sprzedawcy).

Roszczenia z tytułu wad nie są akceptowane, a naprawa gwarancyjna nie jest dokonywana bez podawania karty gwarancyjnej lub w przypadku jej niewłaściwego wypełnienia. Kartę gwarancyjną należy okazywać przy każdym zgłoszeniu w centrum serwisowym w ciągu całego okresu gwarancji. Produkt zostaje przyjęty na serwis tylko w pełnym komplecie. Okres gwarancji liczony jest od daty sprzedaży klientowi. Prosimy zachować dokumenty potwierdzające datę zakupu produktu (dowód zakupu lub paragon z kasy fiskalnej). Warunkiem bezpłatnego serwisu gwarancyjnego produktu jest jego prawidłowa eksploatacja, nie wykraczająca poza osobiste potrzeby gospodarstwa domowego, zgodnie z wymaganiami instrukcji obsługi produktu, brak uszkodzeń mechanicznych i skutków nieostrożnego obchodzenia się z produktem. Gwarancją objęte są wszystkie wady produkcyjne i konstrukcyjne z wyjątkiem wymienionych w sekcji „Gwarancja nie obejmuje” ujawnione

## GWARANCJA NIE OBOWIĄDUJE

1. Defekty wezwane przez działanie sił zewnętrznych.
2. Uszkodzenia produktu spowodowane użytkowaniem produktu do celów wykraczających poza domowe potrzeby (np. w celach przemysłowych lub komercyjnych).
3. Materiały eksploatacyjne i akcesoria (noże, siatki itp.).
4. Wady powstałe w wyniku przeciążenia, niewłaściwej pracy, przenikania cieczy, kurzu owadów, wnikania ciał obcych do produktu.
5. Produkty, które zostały naprawione poza autoryzowanymi punktami serwisowymi lub warsztatami gwarancyjnymi.
6. Uszkodzenia wynikające z wprowadzenia zmian w projekcie produktu przez samego użytkownika lub bez zastrzeżenia zamiany jego składników.
7. Uszkodzenia mechaniczne, w tym z powodu zaniedbania obsługi, niewłaściwego transportowania i przechowywania, upadku produktu.
8. Naruszenie instrukcji obsługi.
9. Niewłaściwa instalacja napięcia sieciowego (jeśli jest wymagana).
10. Dokonywanie zmian technicznych.
11. Uszkodzenia z winy zwierząt (w tym gryzoni i owadów).

**Producent:** Sites Electric Company Limited, China.

Informacje na temat daty produkcji patrz na opakowaniu indywidualnym. W zakresie serwisu gwarancyjnego, a także w razie wykrycia problemów, należy skontaktować się z najbliższym punktem serwisowy.



# ROMÂNĂ



**Citiți cu atenție manualul înainte de utilizare.**

**Păstrați manualul de utilizare, este posibil să aveți nevoie de acesta în viitor.**

Acest dispozitiv este destinat pentru uscarea și coafarea părului. Numai pentru uz casnic, nu este destinat pentru uz industrial.

**Important!** Aparatul, achiziționat în sezonul rece, cu scopul de a evita defectunile, înainte de conectare în rețeaua electrică trebuie să fie ținut cel puțin patru ore la temperatura camerei.

## CARACTERISTICI TEHNICE

Tensiune nominală: 220-240 V

Frecvența nominală a curentului: 50 Hz

Consum nominal de putere: 1400-1800W

Perioada de garanție în Uniunii Europene și în Moldova – douăzeci și patru luni

## MĂSURI DE PRECAUȚIE ÎN TIMPUL UTILIZĂRII

- Citiți cu atenție acest manual înainte de a utiliza aparatul pentru a evita deteriorarea acestuia în timpul utilizării. Manipularea incorectă poate duce la deteriorarea aparatului, provoca daune materiale sau afecta sănătatea utilizatorului.
- Înainte prima pornire, verificați dacă specificațiile produsului corespund parametrilor sursei de alimentare.
- Acest aparat nu este destinat utilizării de către persoane (inclusiv copii) cu capacități fizice, senzoriale sau mentale reduse sau de către persoane fără experiență și cunoștințe, cu excepția cazului în care sunt supravegheate sau instruite să folosească aparatul de către persoana responsabilă pentru siguranța acestora.
- Nu utilizați dacă cablul sau ștecherul sunt deteriorate sau dacă aparatul este deteriorat sau defect. Adresați-vă la un centru de service. Aparatul trebuie reparat numai la un centru de service autorizat. Nu reparați aparatul independent.
- Pentru a evita o situație periculoasă, în cazul în care cablul de alimentare este deteriorat, acesta trebuie înlocuit la un centru de service autorizat.
- Dacă cablul de alimentare este deteriorat, acesta trebuie înlocuit de către producător sau de către centrul său autorizat de service sau de un personal calificat similar pentru a evita pericolul.
- Nu îndoiți, răsuciți sau înfășurați cablul de alimentare în jurul aparatului.
- Nu scufundați niciodată carcasa motorului în apă sau în alt lichid. Utilizați numai o cârpă umedă pentru a curăța carcasa motorului.
- Pentru a preveni electrocutarea, nu scufundați aparatul în apă sau în alte lichide. Dacă aparatul a căzut în apă, nu atingeți apa! Deconectați imediat aparatul și apoi scoateți-l. Contactați centrul de service pentru verificarea sau repararea aparatului.
- Nu lăsați cablul să atârne peste marginea mesei sau peste suprafețele fierbinți.
- Nu apucați cablul de alimentare cu mâinile ude.
- Deconectați aparatul de la rețea dacă nu este utilizat și dacă doriți să îndepărtați sau să adăugați accesorii și înainte de curățare. Nu lăsați aparatul pornit. •Nu utilizați aparatul în alte scopuri decât cele specificate în manualul de utilizare.
- Nu pulverizați produsele de coafat în timp ce aparatul funcționează. •Nu folosiți uscătorul de păr în baie și lângă alte surse de apă.
- Pentru a evita electrocutarea, nu scufundați aparatul în apă sau în alte lichide. Dacă se întâmplă acest lucru, NU apucați aparatul cu mâinile, deconectați-l imediat de la rețea. Nu puneți mâinile în apă. Contactați un centru de service autorizat pentru verificare.
- Nu transportați uscătorul de păr prin cablul de alimentare sau prin lațul de agățare.
- Înainte de a porni aparatul, asigurați-vă că comutatorul este oprit.
- Evitați supraîncălzirea și lumina directă a soarelui.
- Nu utilizați aparatul cu un cablu de alimentare sau cu ștecher deteriorat sau dacă a fost expus la lichide, aruncat sau deteriorat în orice alt mod. Nu încercați să dezasamblați și să reparați independent aparatul, contactați centrul de service.
- Evitați contactul cu piesele în mișcare. Nu împingeți obiecte diverse prin grila de protecție a uscătorului de păr în stare de funcționare. Când utilizați un uscător de păr în baie, este necesar să deconectați aparatul de la rețeaua de alimentare după utilizare, deoarece proximitatea apei este periculoasă, chiar și când aparatul este oprit.
- Pentru protecție suplimentară, este recomandată instalarea unui dispozitiv de curent rezidual (RCD) cu un curent de funcționare rezidual nominal care să nu depășească 30 mA circuitul electric care alimentează baia. Cereți sfatul instalatorului.



• Nu folosiți aparatul într-o cadă, duș sau piscină plină cu apă.

**ATENȚIE!** Nu utilizați dispozitivul lângă apă în băi, dușuri, piscine etc.

## UTILIZARE

- Nu permiteți ca părul, praful, puful sau alte obiecte să pătrundă în orificiile de ventilație.
  - Nu blocați canalele de admisie și evacuare a aerului, în caz contrar motorul și elementul de încălzire al uscătorului de păr se pot arde.
  - Fiți atenți, în timpul lucrului duzele se încălzesc.
  - Pentru a preveni supraîncălzirea, nu lucrați continuu mai mult de 10 minute și întotdeauna faceți o pauză de cel puțin 10 minute.
  - 1. Desfaceți complet cablul de alimentare.
  - 2. Instalați duza-concentrator (dacă este necesar). Duza-concentrator vă permite să reduceți fluxul de aer și să-l direcționați pe o uscată anumite zone.
  - 3. Conectați uscătorul de păr la priză electrică.
  - 4. Setati modul dorit de viteză și de încălzire a fluxului de aer prin comutator.
  - 5. Uscătorul de păr este dotat cu funcția "Aer rece". În acest mod, puteți răci rapid părul, consolidând coafura. Pentru acest lucru, apăsați și țineți apăsat butonul corespunzător (3).
  - 6. După terminare, opriți aparatul și deconectați-l de la rețea.
- Uscătorul dvs. nou este dotat cu un strat de protecție al elementului de încălzire. La prima pornire și încălzire, poate apărea un scurt fum și un miros. Este sigur de utilizat și nu înseamnă o defecțiune a uscătorului. Când îl folosiți pentru prima dată, așteptați până când fumul și mirosul încetează. Acest lucru nu poate dura mai mult de 30 de secunde.
- În uscătorul de păr este inclusă funcția de protecție împotriva supraîncălzirii, care întrerupe circuitul de alimentare al uscătorului de păr în timpul supraîncălzirii (blocând orificiile de admisie și evacuare). La activarea funcției de protecție împotriva supraîncălzirii, uscătorul de păr se oprește. În acest caz, deconectați uscătorul de păr și lăsați uscătorul să se răcească câteva minute.

## TRANSPORT, CURĂȚARE ȘI DEPOZITARE

**TRANSPORT.** Aparatul poate fi transportat cu orice tip de transport acoperit, cu respectarea regulilor de fixare a mărfii care asigură păstrarea produsului și / sau a ambalajului și funcționarea sigură a acestuia în continuare. NU expuneți dispozitivul la sarcini de șoc în timpul operațiilor de manipulare. **CURĂȚARE.** Înainte de efectuarea lucrărilor de întreținere sau de curățare, scoateți ștecherul din priză și așteptați până când aparatul se va răci. Nu utilizați substanțe abrazive sau solvenți pentru curățare. **DEPOZITARE.** Aparatul trebuie să fie stocat în încăperie închisă, în condiții care presupun păstrarea produsului și funcționarea sigură a acestuia în continuare. Asigurați-vă că aparatul și toate accesoriile acestuia sunt uscate complet, înainte de a le depozita.

# ROMÂNĂ

## ELIMINAREA APARATULUI

Aparatul și materialele de ambalare trebuie eliminate cu cel mai mic pericol pentru mediu și în conformitate cu reglementările privind eliminarea deșeurilor din zona dumneavoastră.

## CONDIȚII DE GARANȚIE

Când cumpărați aparatul, cereți în prezența dumneavoastră să fie verificat și să fie completat cardul de garanție (ștampila organizației comerciale, data vânzării și semnătura vânzătorului). Fără furnizarea cardului de garanție sau atunci când nu este completat corect, reclamațiile de calitate nu sunt acceptate și nu se efectuează nici

o reparație în garanție. Cardul de garanție trebuie prezentat la orice adresare la centrul de service pe întreaga perioadă de garanție. Produsul este acceptat pentru service numai complet. Perioada de garanție se calculează din momentul vânzării către cumpărător. De asemenea, vă cerem să păstrați documentele care confirmă data achiziționării produsului (bonul de casă).

Condiția de service gratuit în garanție a produsului este funcționarea sa corectă, în limitele uzului casnic, în conformitate cu cerințele din instrucțiunile de utilizare a produsului, lipsa deteriorării mecanice și efectele manipularii neglijente. Produsul este acceptat pentru serviciul în garanție curat (șters și curățat, acolo unde este posibil).

Garanția acoperă toate defectele de fabricație și de proiectare (altele decât cele enumerate în „Garanția nu acoperă”), identificate în timpul perioadei de garanție. În această perioadă, piesele defecte, cu excepția consumabilelor, urmează să fie înlocuite gratuit în centrul de service în garanție.

## GARANȚIA NU ACOPERĂ

1. Defectele cauzate de forța majoră.
2. Deteriorarea produsului cauzată de utilizarea produsului în scopuri care depășesc uzul casnic (de exemplu, în scopuri industrial sau comerciale).
3. Consumabile și accesorii.
4. Defectele cauzate de supraincărcare, funcționare necorespunzătoare, penetrarea lichidelor, prafului de insecte, pătrunderea de obiecte străine în produs.
5. Deteriorările care au fost reparate în afara centrelor de service autorizate sau atelierelor de garanție.
6. Deteriorările cauzate prin modificarea designului produsului de către utilizator sau înlocuirea necalificată a componentelor sale.
7. Încălcarea instrucțiunilor de utilizare.
8. Instalarea incorectă a tensiunii de rețea (dacă este necesar).
9. Introducerea modificărilor tehnice.
10. Daune mecanice, inclusiv în rezultatul manipularii neglijente, transportului și depozitării necorespunzătoare, căderii produsului.
11. Daune cauzate de animale (inclusiv de rozătoare și insecte).

Producător: Sites Electric Company Limited, RPC

**Pentru informații privind data fabricării, consultați ambalajul.**

Pentru întrebări legate de întreținerea în garanție, precum și în cazul unei defecțiuni, contactați cel mai apropiat centru de service.

