

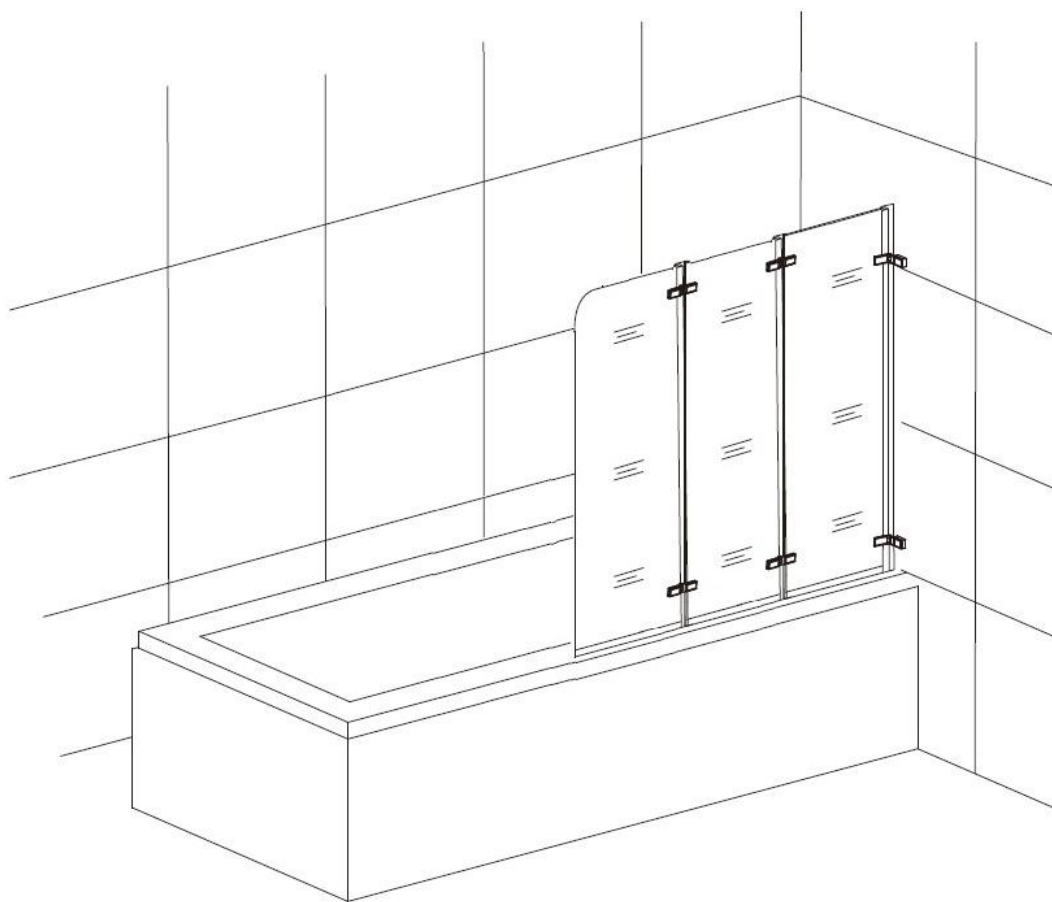
Welt  [®]
Wasser

Wir machen die Welt besser!

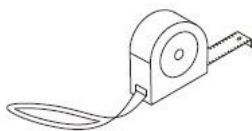
TM Germany

ИНСТРУКЦИЯ ПО УСТАНОВКЕ ДУШЕВОГО ОГРАЖДЕНИЯ

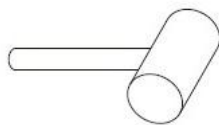
100ZD3-75



ИНСТРУМЕНТЫ, НЕОБХОДИМЫЕ ПРИ УСТАНОВКЕ



РУЛЕТКА



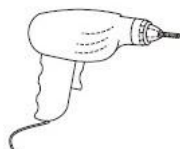
РЕЗИНОВЫЙ МОЛОТОК



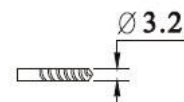
ПРЯМАЯ И КРЕСТОВИДНАЯ
ОТВЕРТКИ



УРОВЕНЬ



ДРЕЛЬ



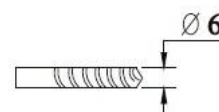
СВЕРЛО ДЛЯ МЕТАЛЛА



ШЕСТИГРАННИК

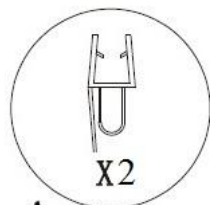


КАРАНДАШ

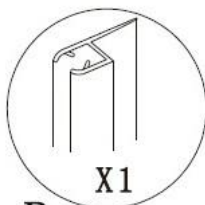


СВЕРЛО ДЛЯ КИРПИЧНОЙ КЛАДКИ

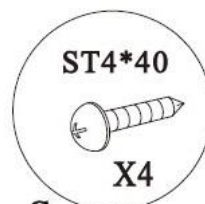
СПИСОК КОМПЛЕКТУЮЩИХ ЧАСТЕЙ



A



B

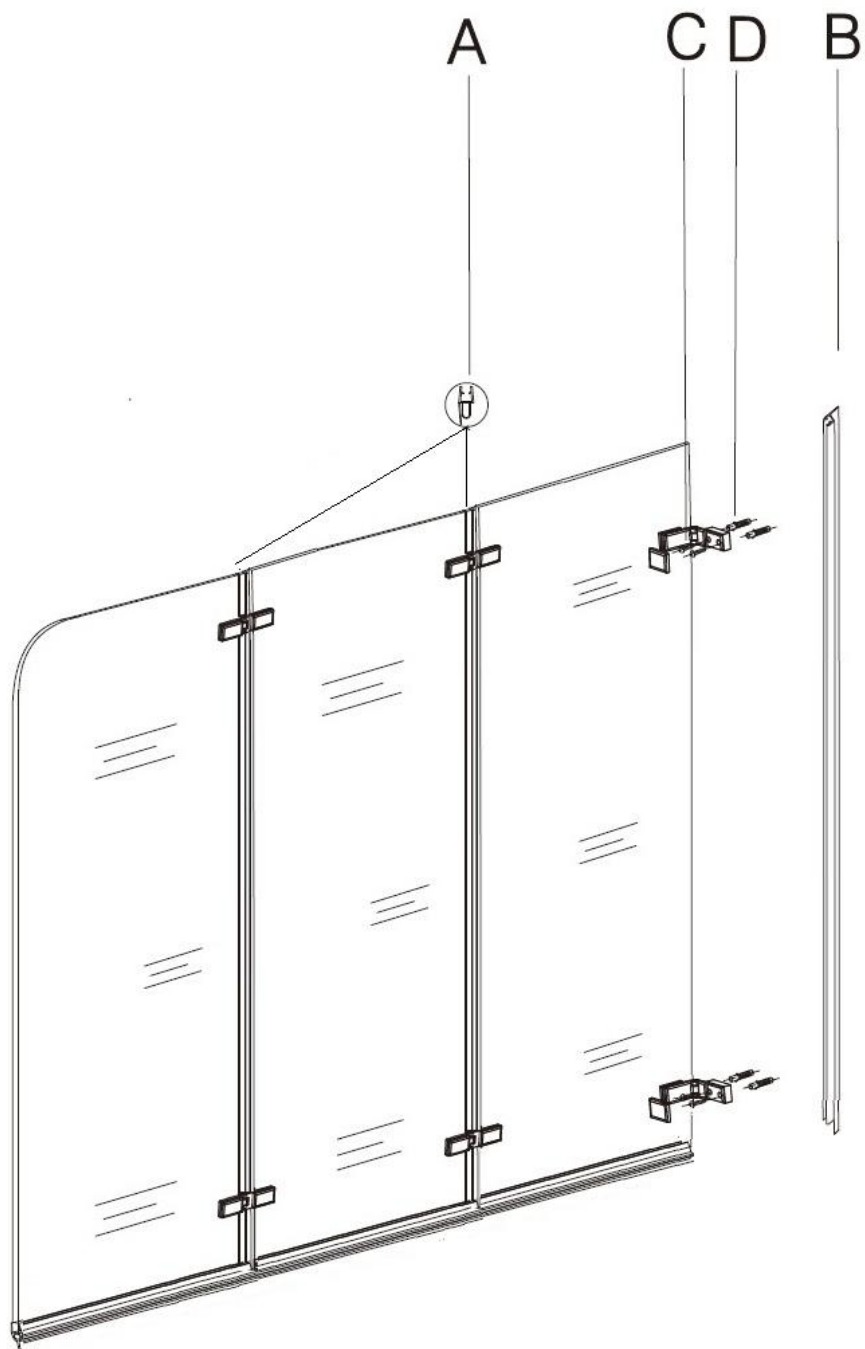


C



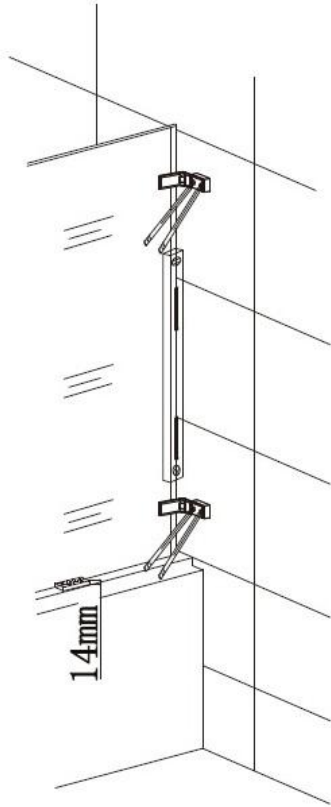
D

СХЕМА ДУШЕВОГО ОГРАЖДЕНИЯ

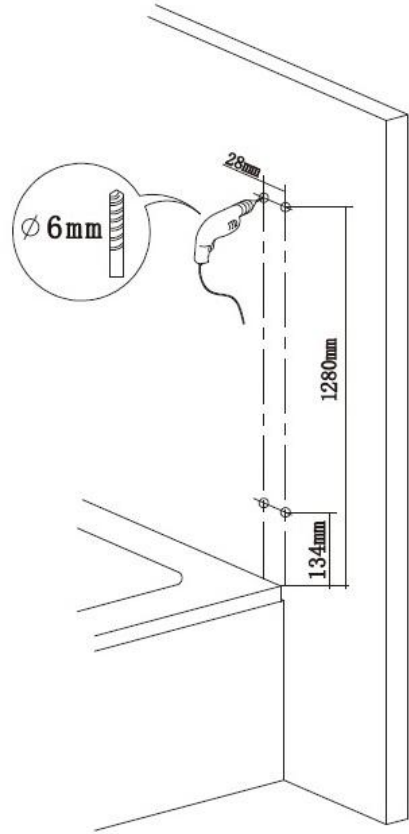


(2)

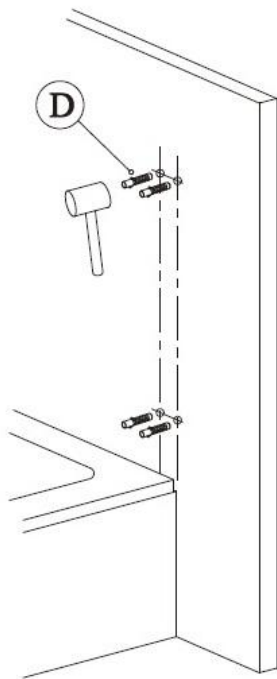
1



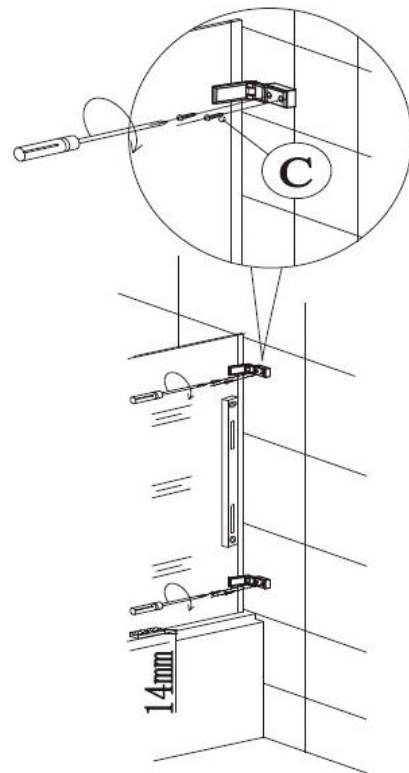
2



3

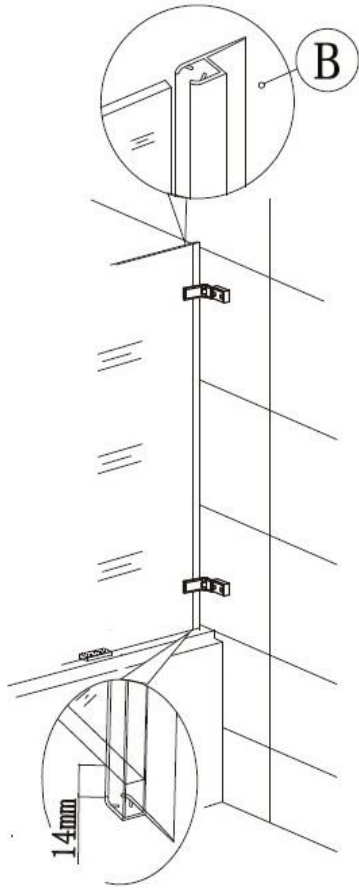


4

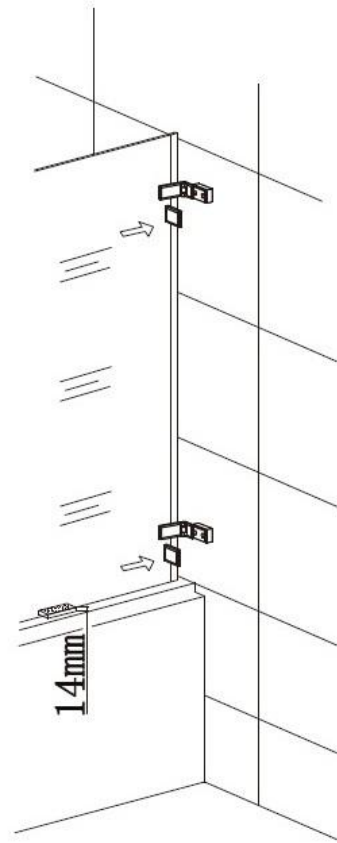


(3)

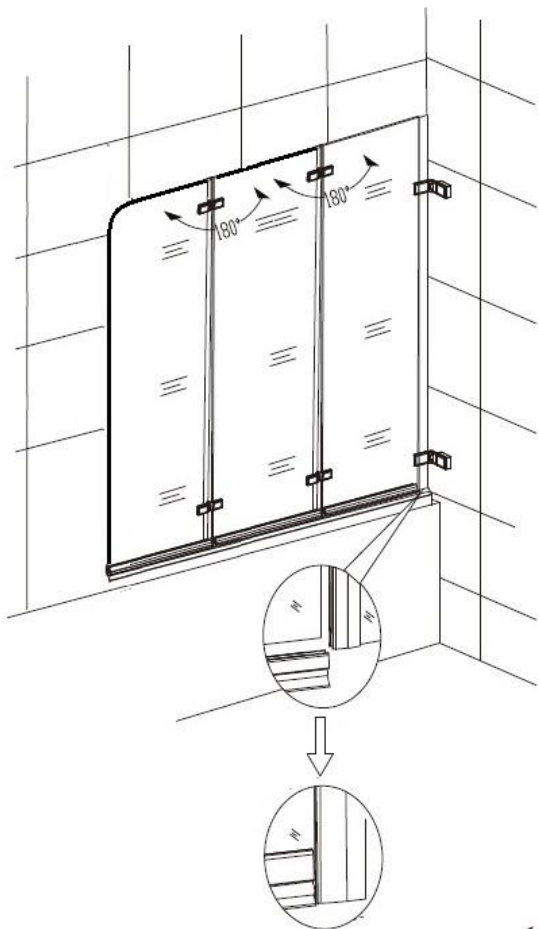
5



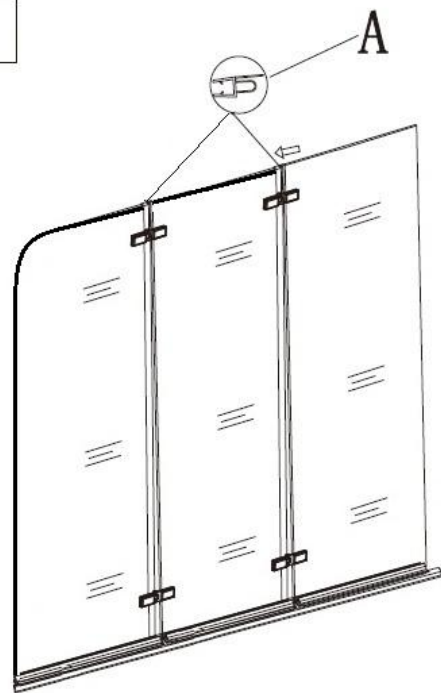
6



7

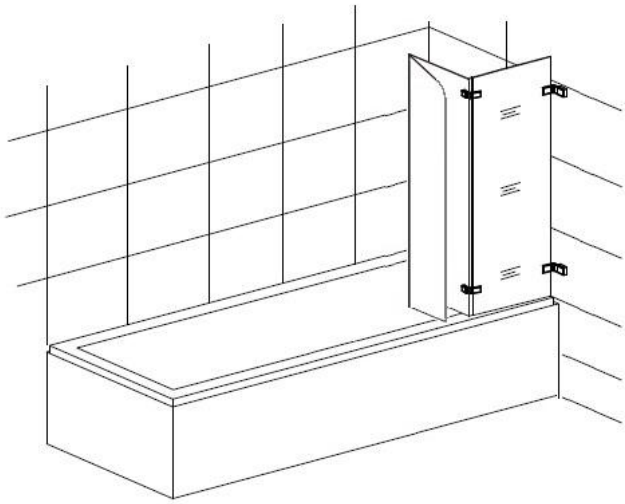


8

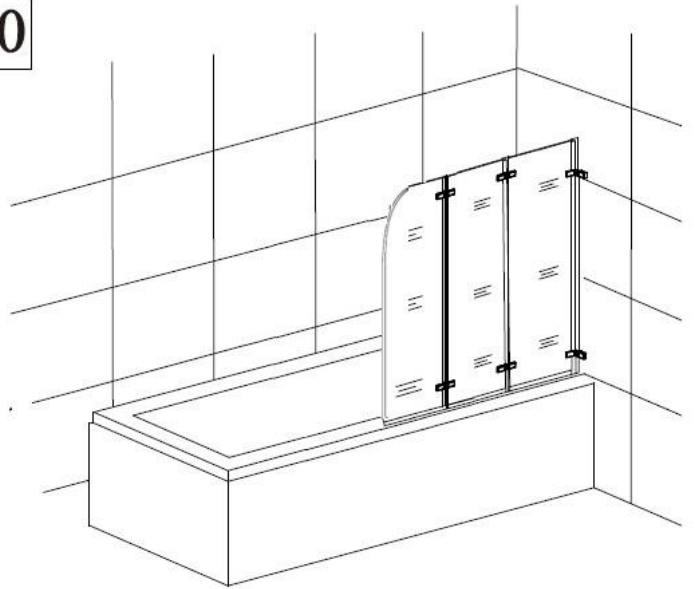


(4)

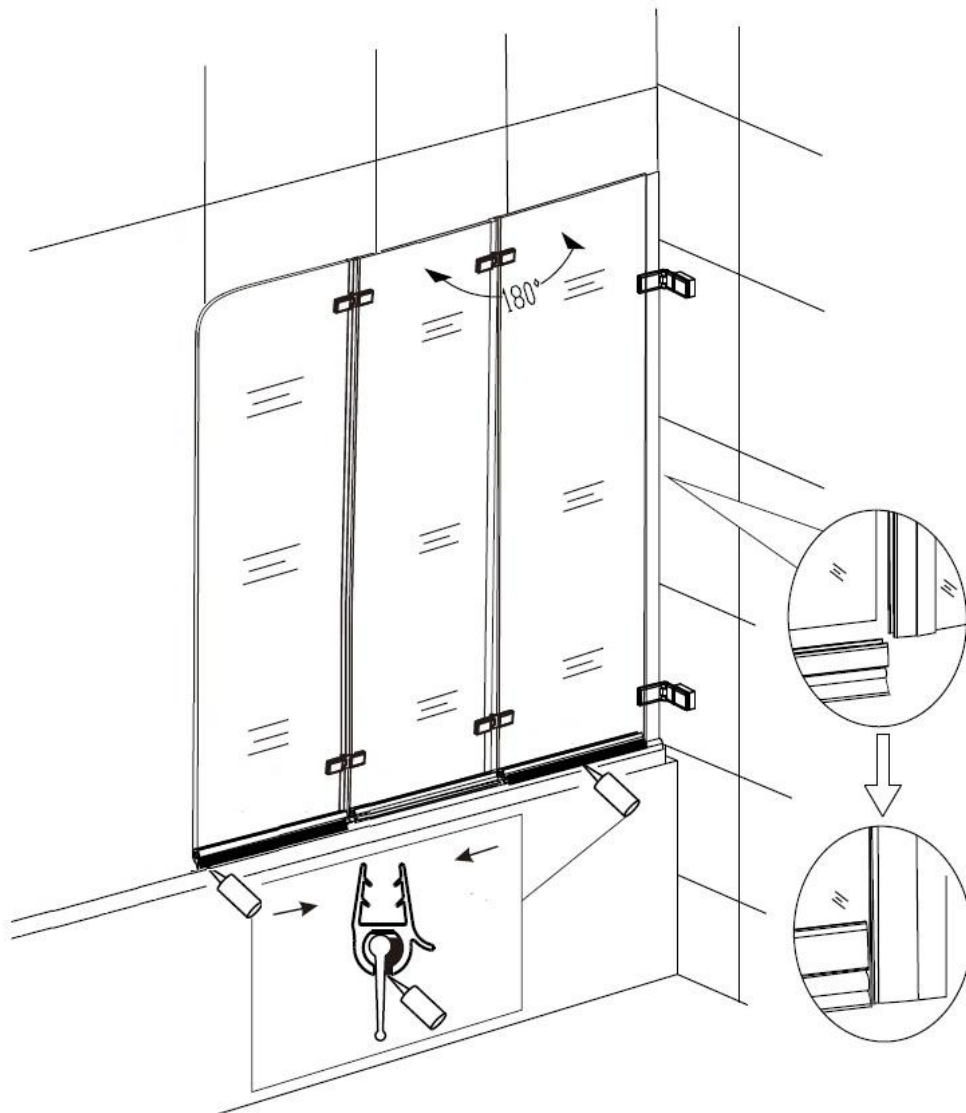
9



10



11



(5)

ЧИСТКА И ТЕХНИЧЕСКОЕ ОБСЛУЖИВАНИЕ

Регулярно чистите все части душевого ограждения, чтобы предотвратить заклинивание подвижных частей. Чистить душевое ограждение нужно мягкой тканью мягким моющим средством.

Не чистите душевое ограждение агрессивными моющими средствами, содержащими в составе алкоголь, бензин или другие химические очистители.

Если есть какие-либо грязные пятна на душевом ограждении, вы можете почистить его с мягкой тканью с зубной пастой, после чего промыть это место водой.

Не используйте для очистки душевого ограждения парогенератор.

Товар не подлежит обязательной сертификации.

Производитель оставляет за собой право на внесение изменения в конструкцию, дизайн и комплектацию без предварительного уведомления.