

# ЭКЗОБОТ

ЭЛЕКТРОННЫЙ КОНСТРУКТОР



СДЕЛАЙ  
САМ



ОТ  
**6**  
ЛЕТ

# ИНСТРУКЦИЯ



# Введение

Экзобот — это обучающая модель для самостоятельной сборки и декорирования. Собирая его, дети не только смогут понять принцип механической трансмиссии, но также улучшат свои способности моделирования. Это поможет улучшить креативное мышление и интеллектуальное развитие детей. Пусть Экзобот станет другом детей в их счастливом детстве!



## Также вам понадобятся инструменты:

**Кусачки**  
(не входят в комплект)



**Ножницы**  
(не входят в комплект)



**Отвёртка**  
(не входит в комплект)




## Механические детали:

**P1 Коробка переключения передач**



Кол-во	1
--------	---

**P2 Шатун левой ноги**



Кол-во	1
--------	---

**P3 Шатун правой ноги (с отверстиями)**



Кол-во	1
--------	---

**P4 Качающийся стержень**



Кол-во	2
--------	---

**P5 Левое эксцентриковое колесо**



Кол-во	1
--------	---

**P6 Правое эксцентриковое колесо**



Кол-во	1
--------	---

**P7 Эксцентриковое колесо руки**



Кол-во	2
--------	---

**P8 Качающийся стержень левой ноги**



Кол-во	1
--------	---

**P9 Качающийся стержень правой ноги**



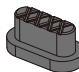
Кол-во	1
--------	---

**P10 Прозрачная защита**



Кол-во	1
--------	---

**P11 Нескользкая резина**



Кол-во	2
--------	---

**P12 Срез электрода**



Кол-во	1
--------	---

**P13 Пружина**



Кол-во	2
--------	---

**P14 Саморез с фланцем**



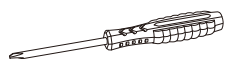
Кол-во	11
1 запасной	

**P15 Саморез**



Кол-во	42
3 запасных	

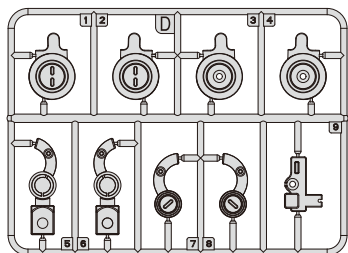
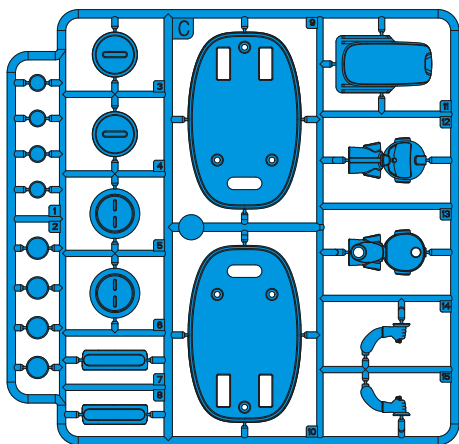
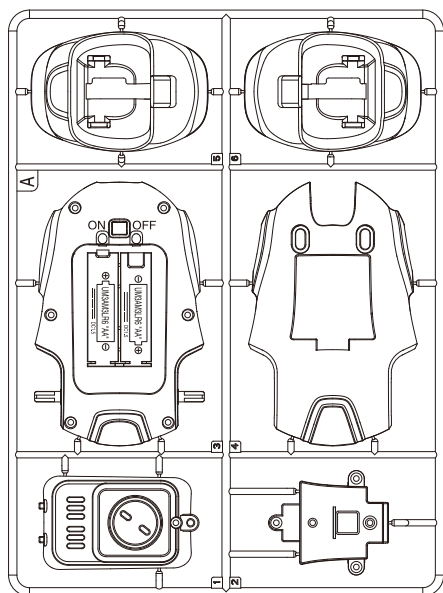
**P16 Отвёртка**



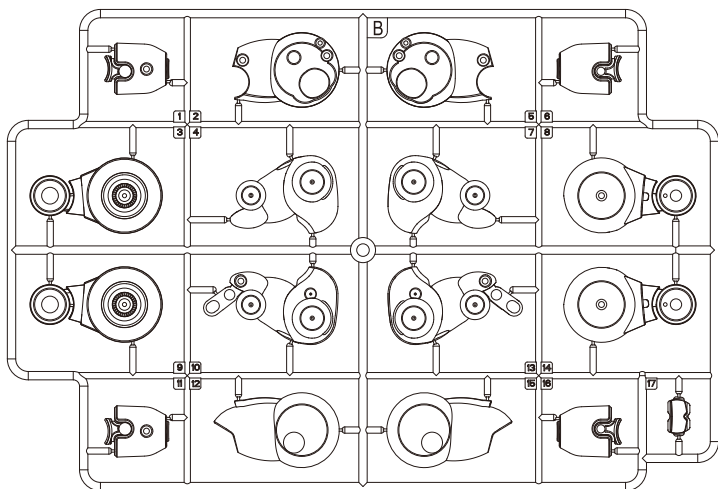
Кол-во	1
--------	---

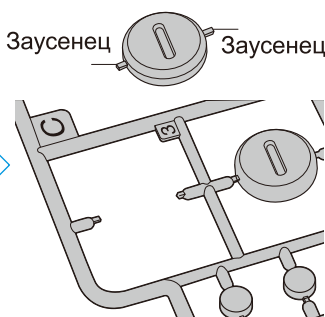
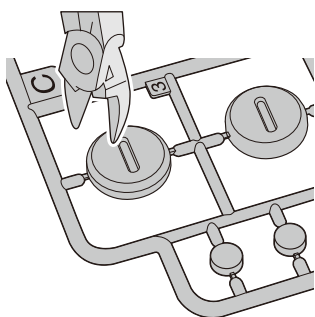


**ВНИМАНИЕ!**  
Не замыкайте отвёрткой или проводами контакты источника питания!

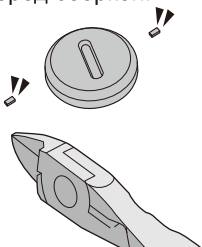


**ВНИМАНИЕ!**  
Вырезайте детали по мере необходимости! Не вырезайте их заранее!



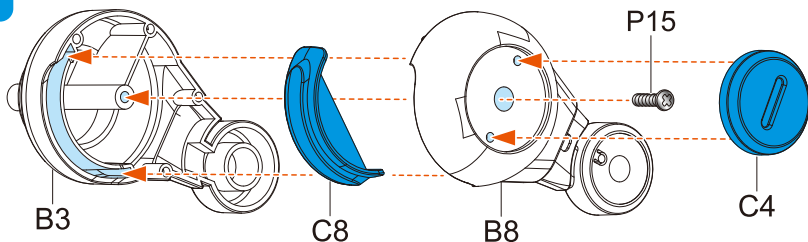


Срезайте заусенцы перед сборкой!

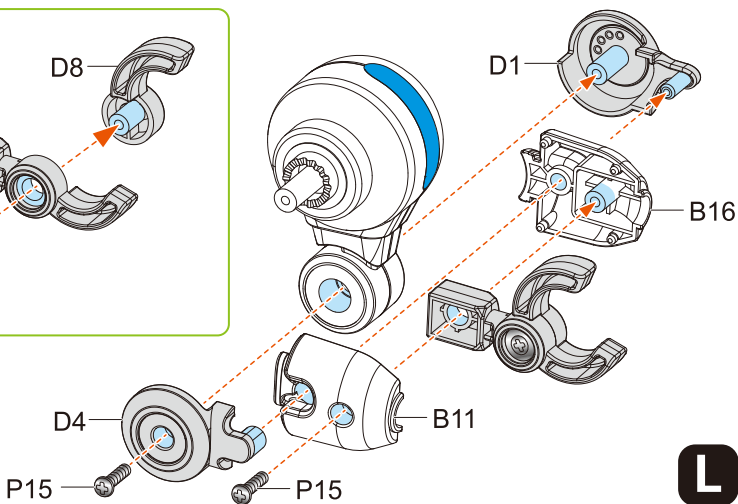
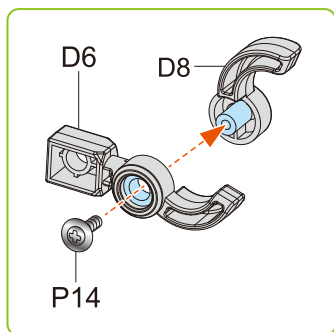


Сборка робота

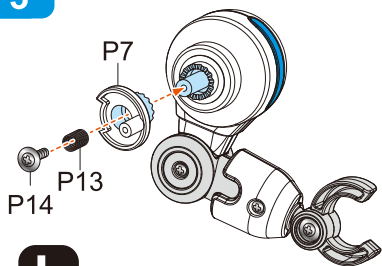
1



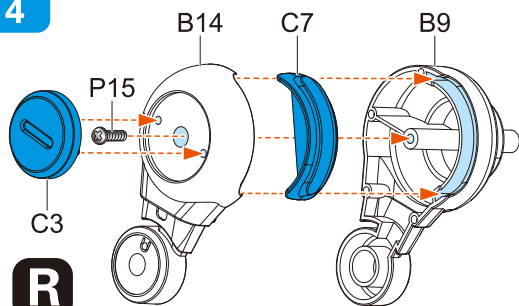
2



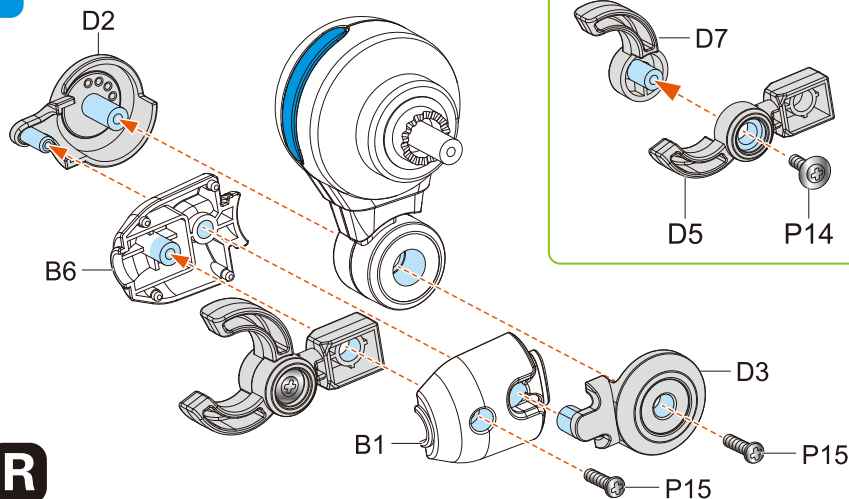
3

**L**

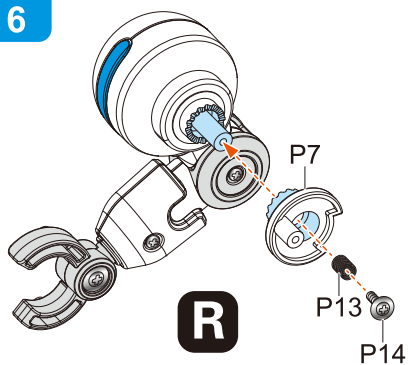
4

**R**

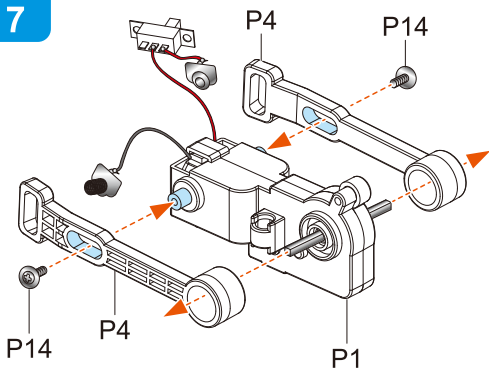
5

**R**

6

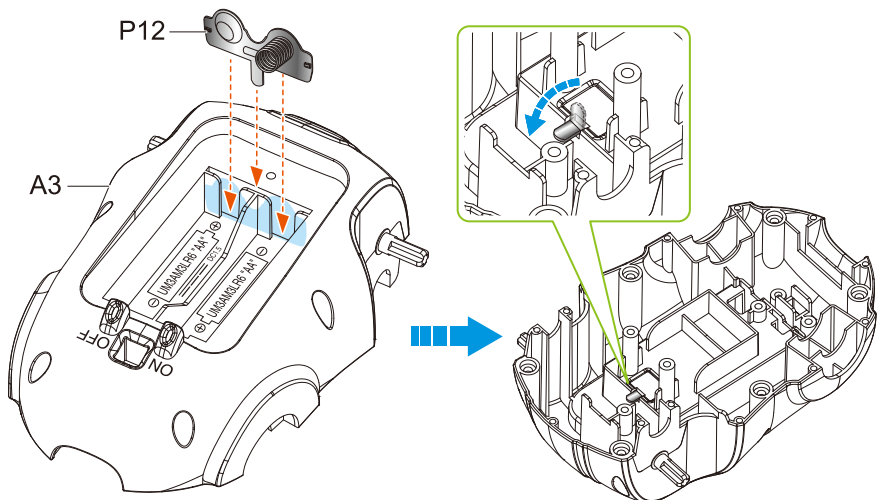
**R**

7



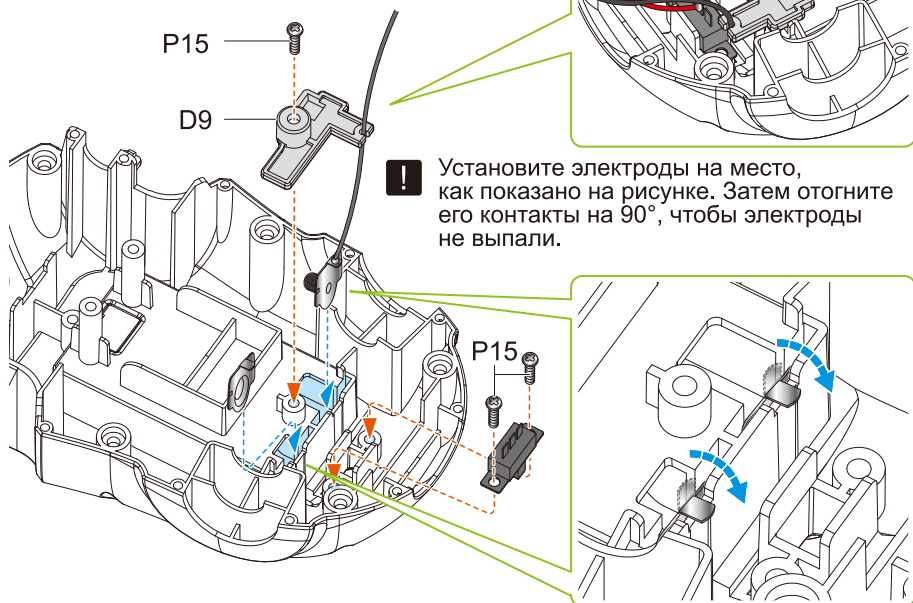
8

**!** Установите электрод на место. Затем отогните его контакт на 90°, чтобы электрод не выпал.

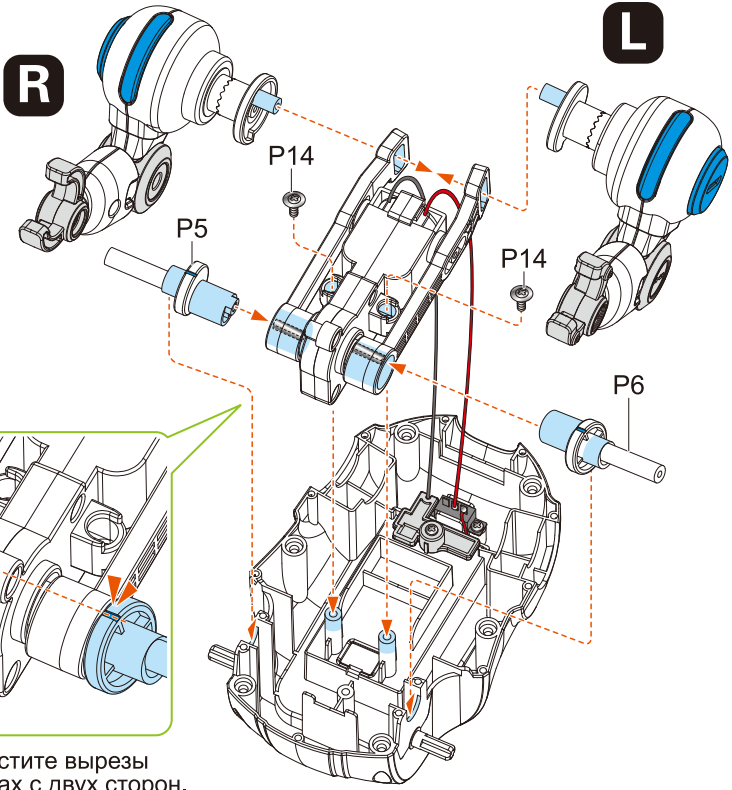


9

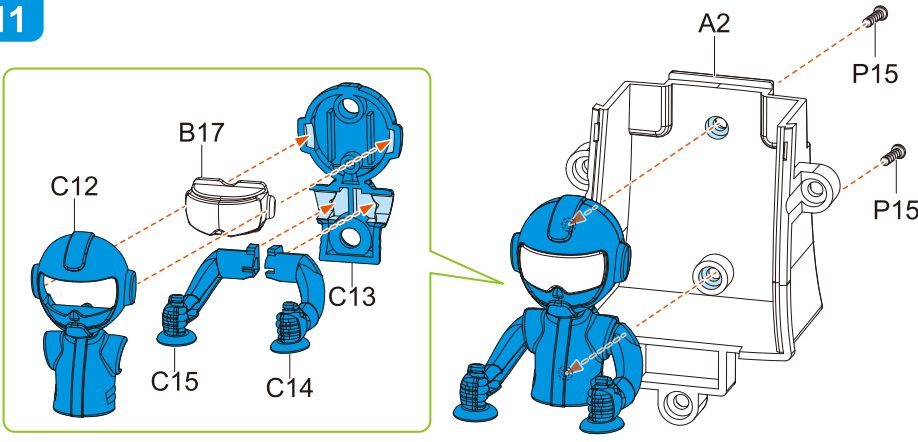
**!** Проденьте провод в паз детали D9, чтобы он не выпал.



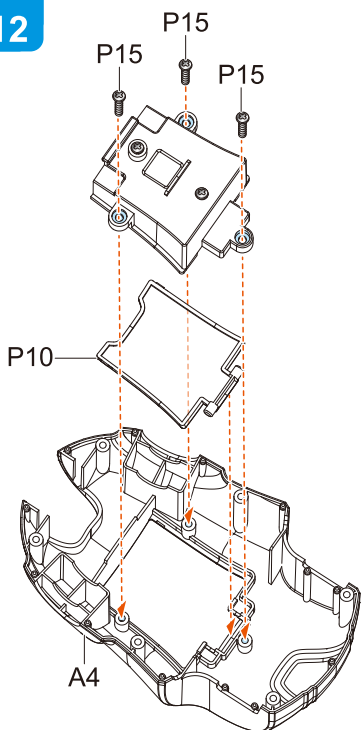
**!** Установите электроды на место, как показано на рисунке. Затем отогните его контакты на 90°, чтобы электроды не выпали.



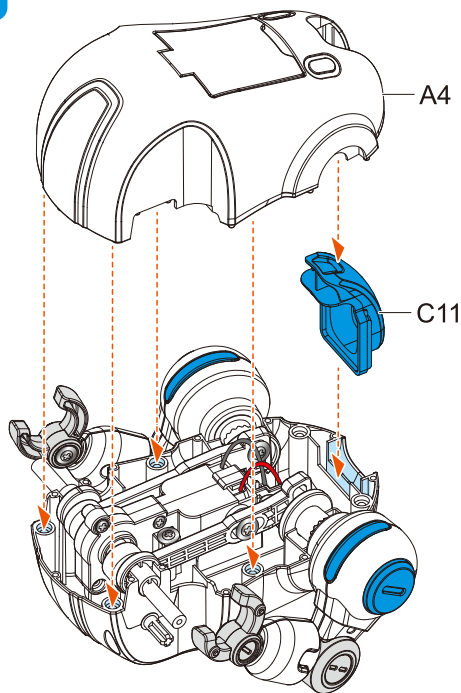
**!** Совместите вырезы на валах с двух сторон.



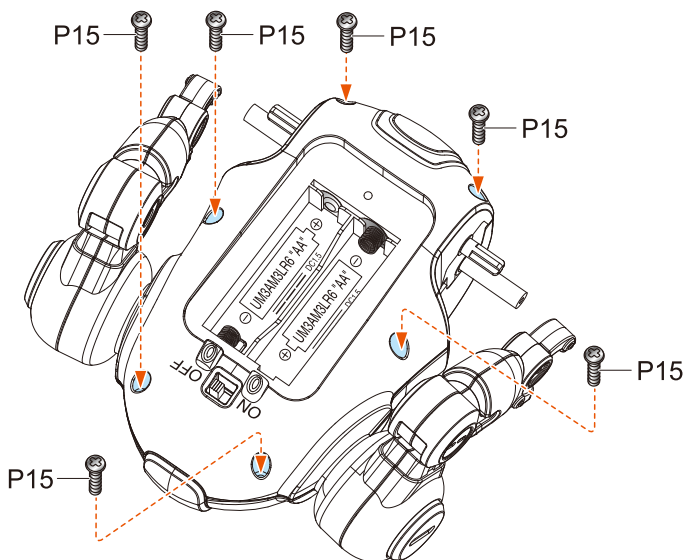
12



13

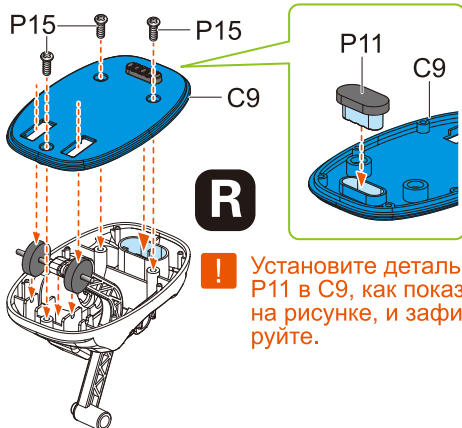
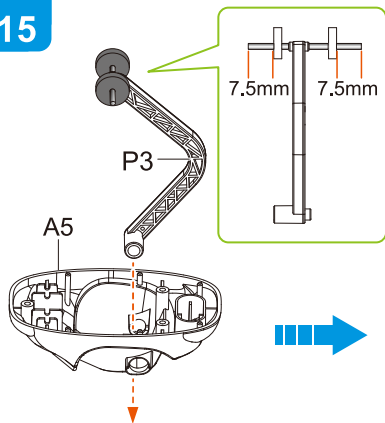


14



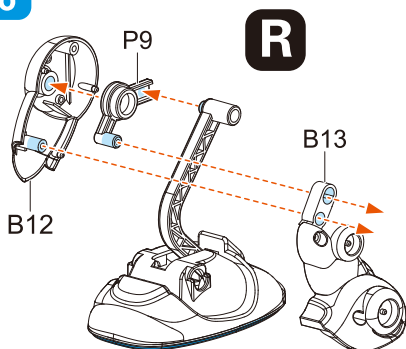


15

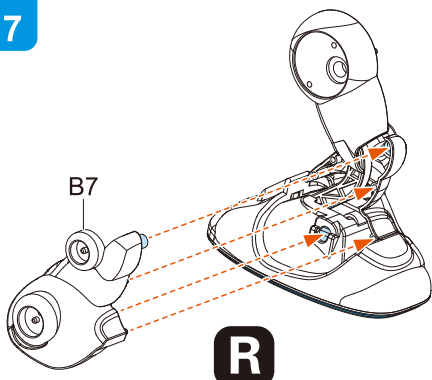


**!** Установите деталь P11 в C9, как показано на рисунке, и зафиксируйте.

16

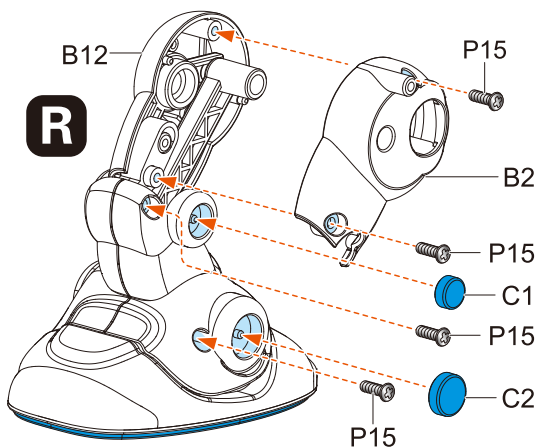


17



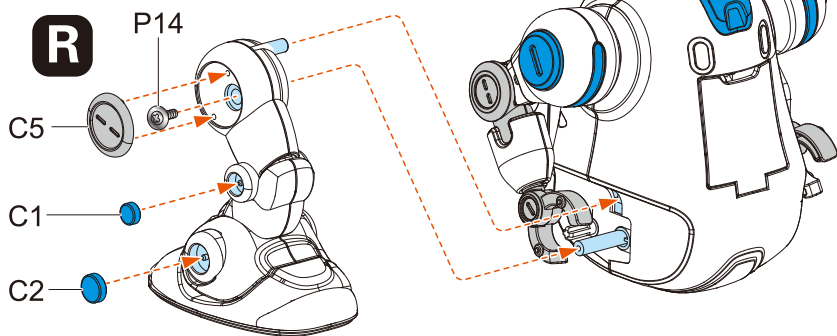
18

**!** Установите детали P3, P9 и B12, как показано на рисунке, затем установите деталь B2 и зафиксируйте саморезами.

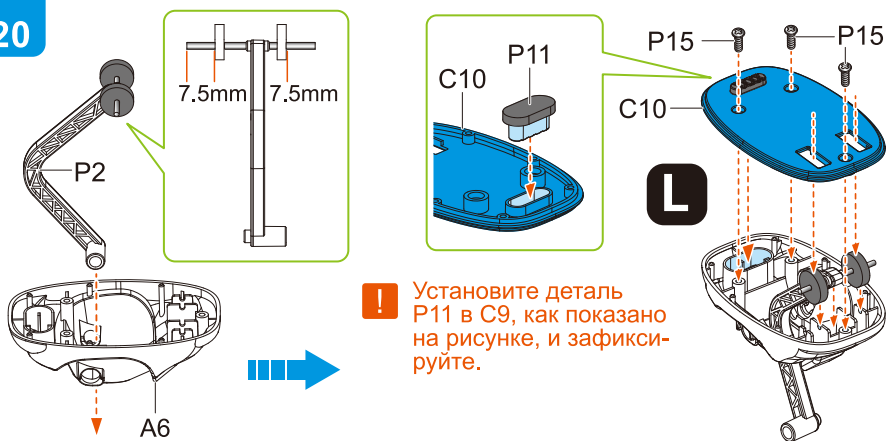


19

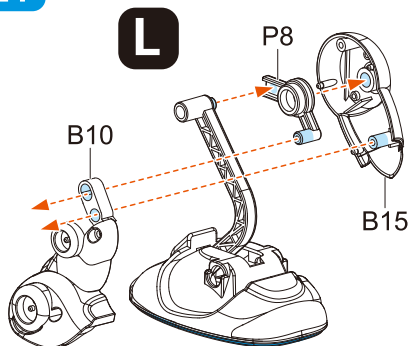
**!** Саморез должен быть плотно затянут, чтобы избежать падения.



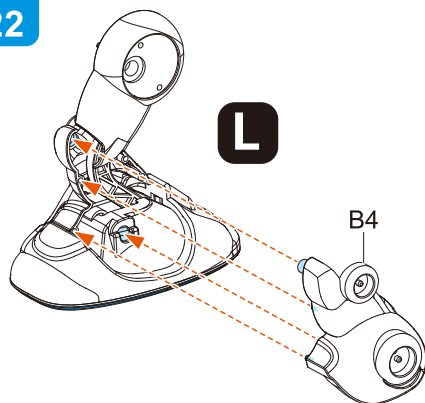
20

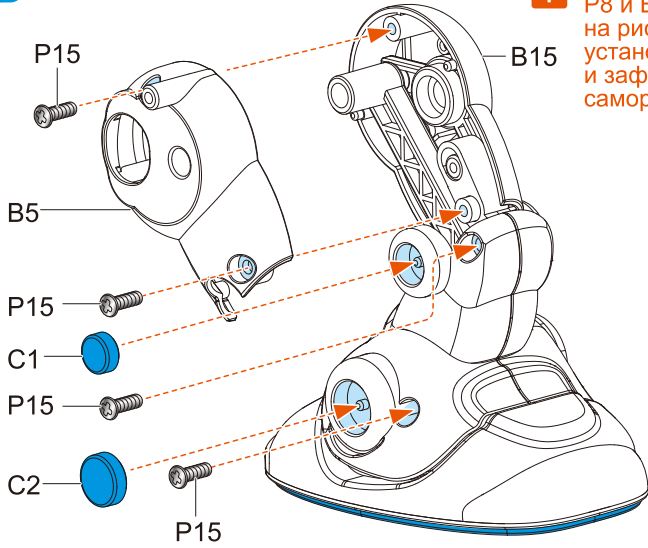


21

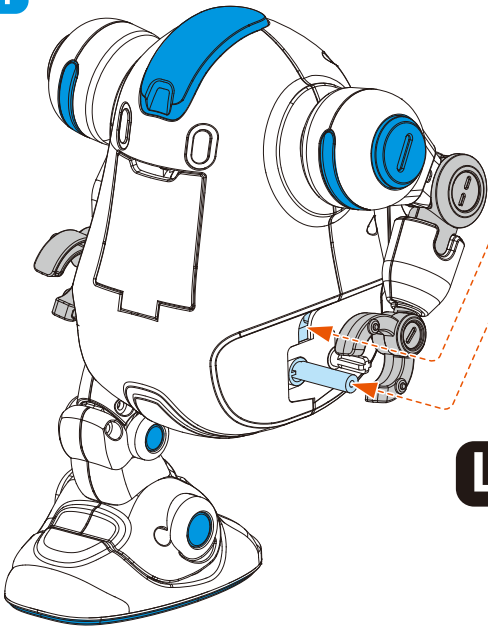


22

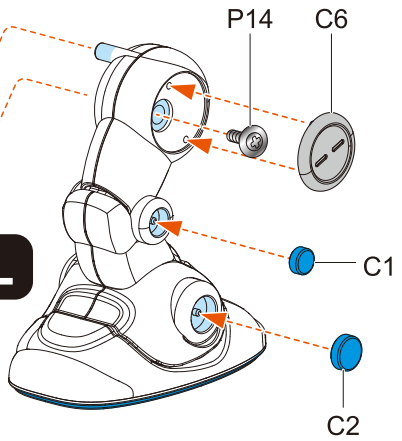


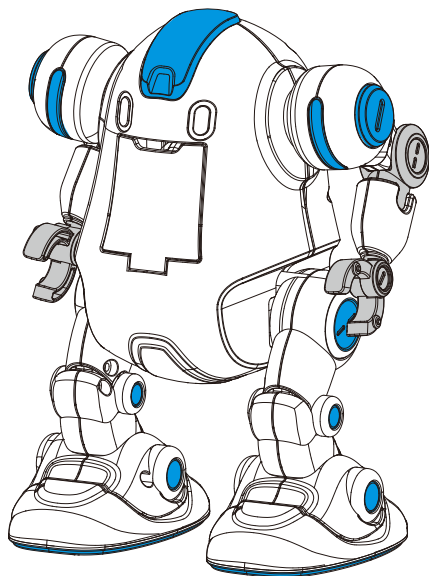
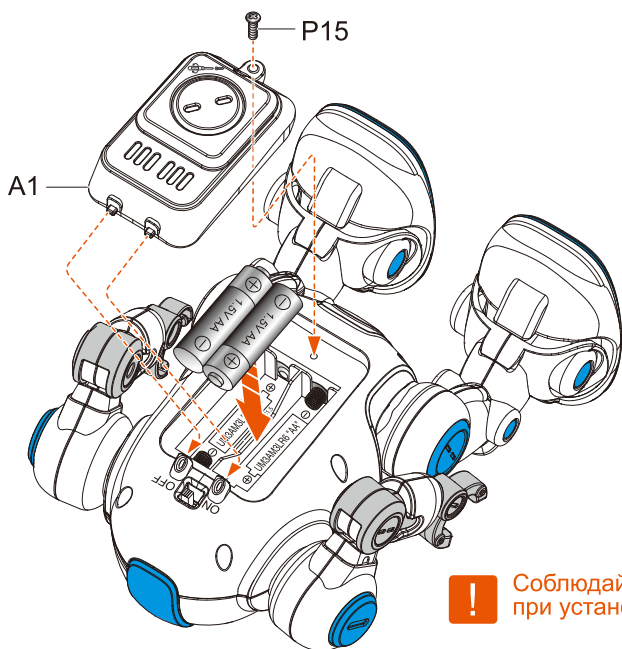


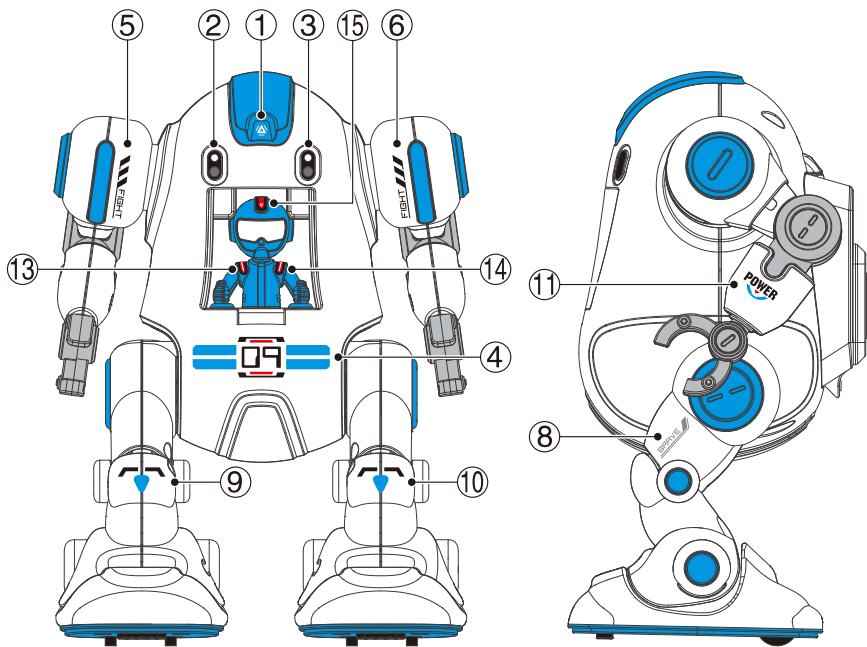
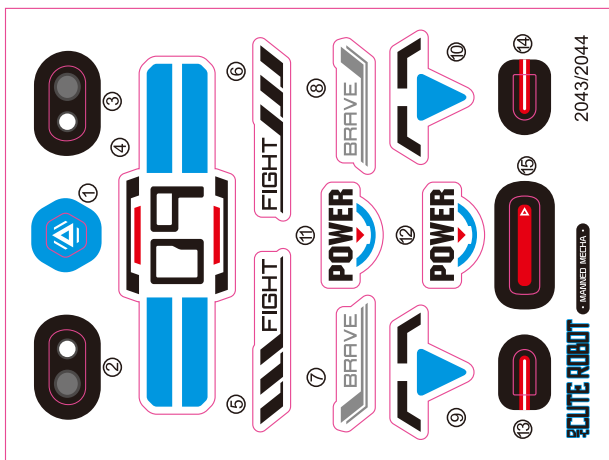
**!** Установите детали P2, P8 и B15, как показано на рисунке, затем установите деталь B5 и зафиксируйте саморезами.

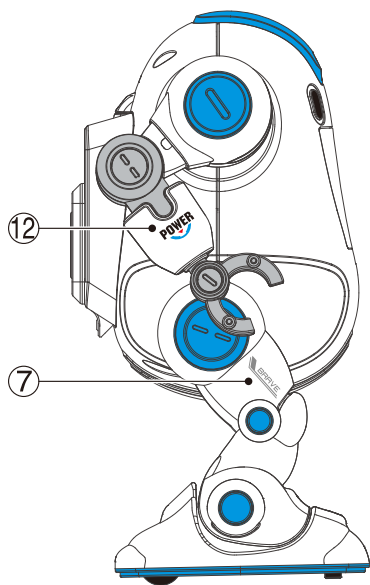
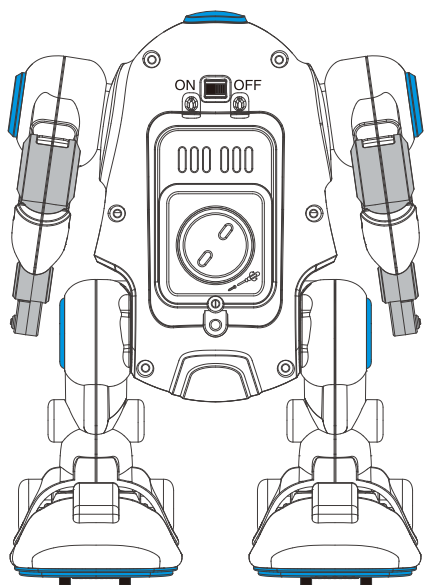


**!** Саморез должен быть плотно затянут, чтобы избежать падения.

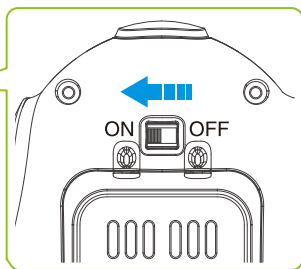
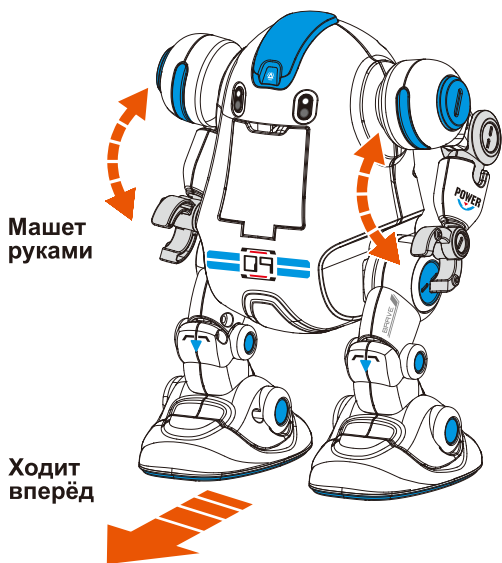








## Запускаем робота!



Включите переключатель сзади робота в положение «ON». Робот включится и начнёт ходить и махать руками.



1. Тип батареи: робот работает от 2 x 1,5 В батареек типа «AA».
2. Извлекайте и вставляйте батарейки правильно.
3. Неперезаряжаемые батареи нельзя заряжать.
4. Не смешивайте использованные батареи и новые батареи или батареи разных типов.
5. Рекомендуется использовать только батареи того же или эквивалентного типа.
6. Батарейки должны иметь правильную полярность.
7. Разряженные батареи должны быть удалены из робота.
8. Аккумуляторы следует заряжать только под присмотром взрослых.
9. Аккумуляторные батареи должны быть удалены из прибора перед зарядкой.
10. Клеммы питания не должны соприкасаться, чтобы избежать короткого замыкания.